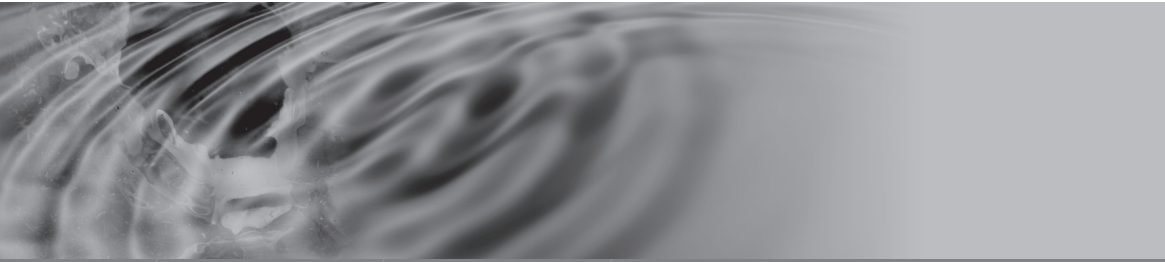
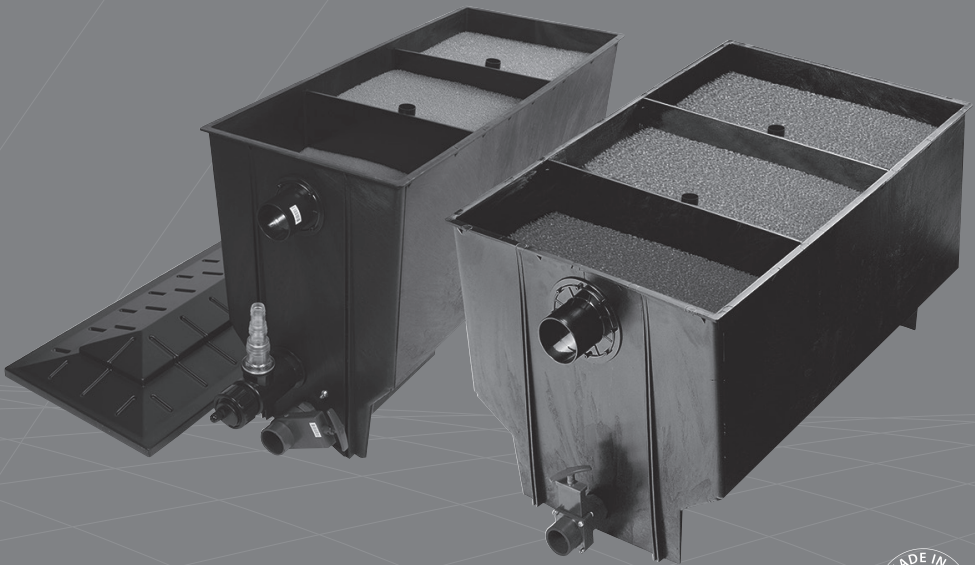




XCLEAR 3 CHAMBER
FILTER 220L/330L
220L/330L + 40 WATT UV-C



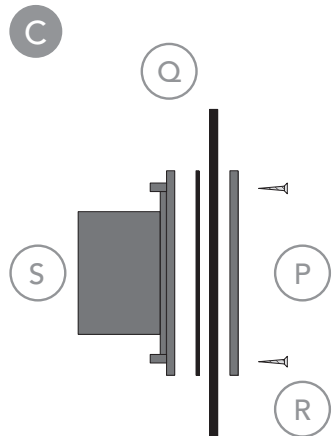
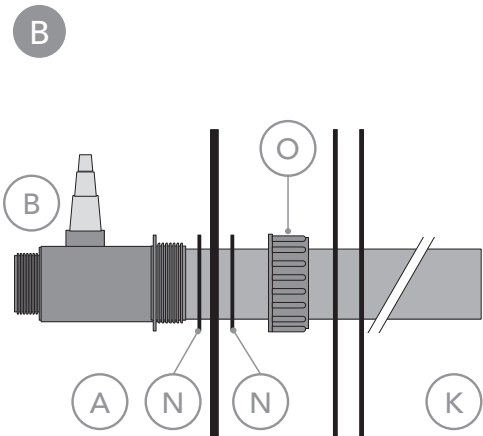
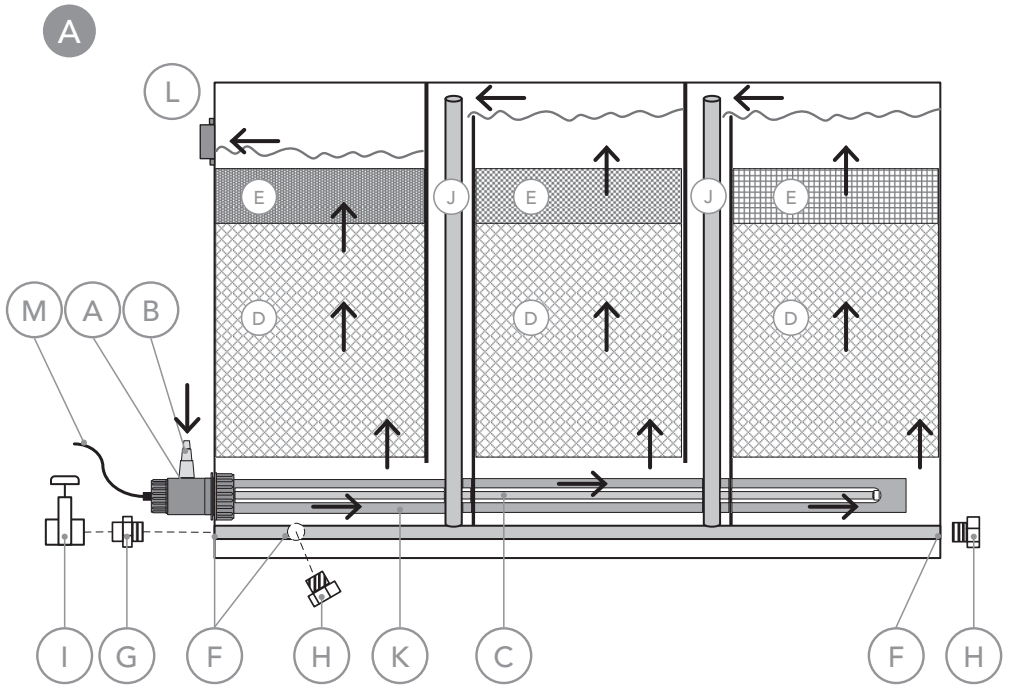
xclear
UV-C & FILTERS



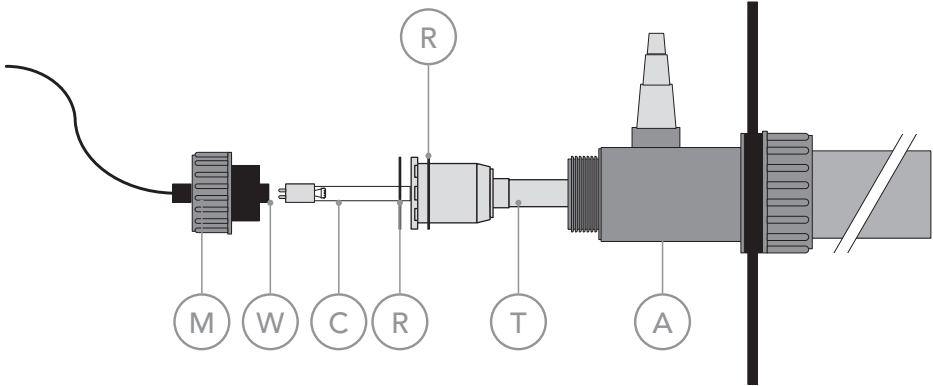
MANUAL XCLEAR 3 CHAMBER FILTER 220L/330L & 220L/330L + 40 WATT UV-C

Manual Xclear 3 Chamber filter 220L/330L & 220L/330L + 40 Watt UV-C	8 - 11
Gebrauchsanweisung Xclear Dreikammerfilter 220L/330L & 220L/330L + 40 Watt UV-C	12 - 15
Manuel du Xclear Filtre à 3 chambres 220L/330L & 220L/330L + 40 Watts UV-C	16 - 19
Handleiding Xclear 3-Kamerfilter 220L/330L & 220L/330L + 40 Watt UV-C	20 - 23
Manual de instrucciones del Xclear Filtro de 3 cámaras 220L/330L & 220L/330L + 40 Watt UV-C	24 - 27
Manual de instruções Xclear Filtro de 3 compartimentos 220L/330L & 220/330L + 40 Watt UV-C	28 - 31
Xclear Трехкамерный фильтр 220Л/330Л & 220Л/330Л + 40 Вт UV-C	32 - 35

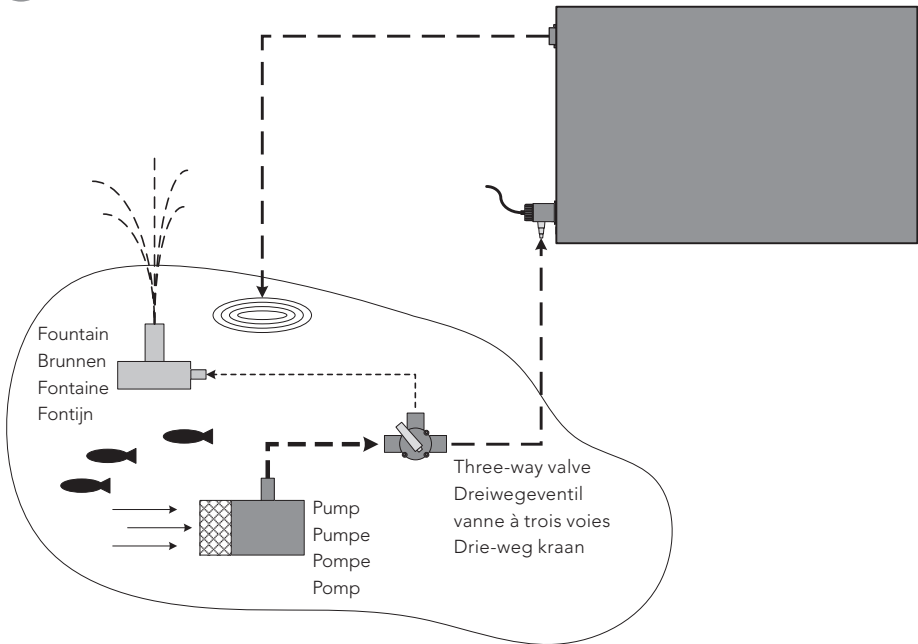
MANUAL XCLEAR 3 CHAMBER FILTER
 220L/330L & 220L/330L + 40 WATT UV-C



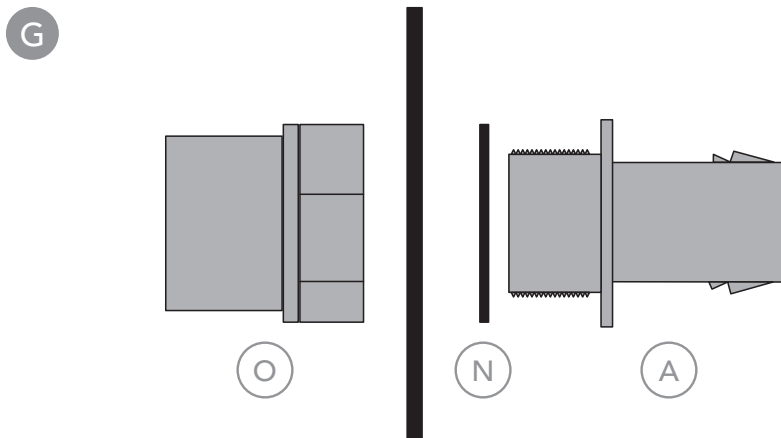
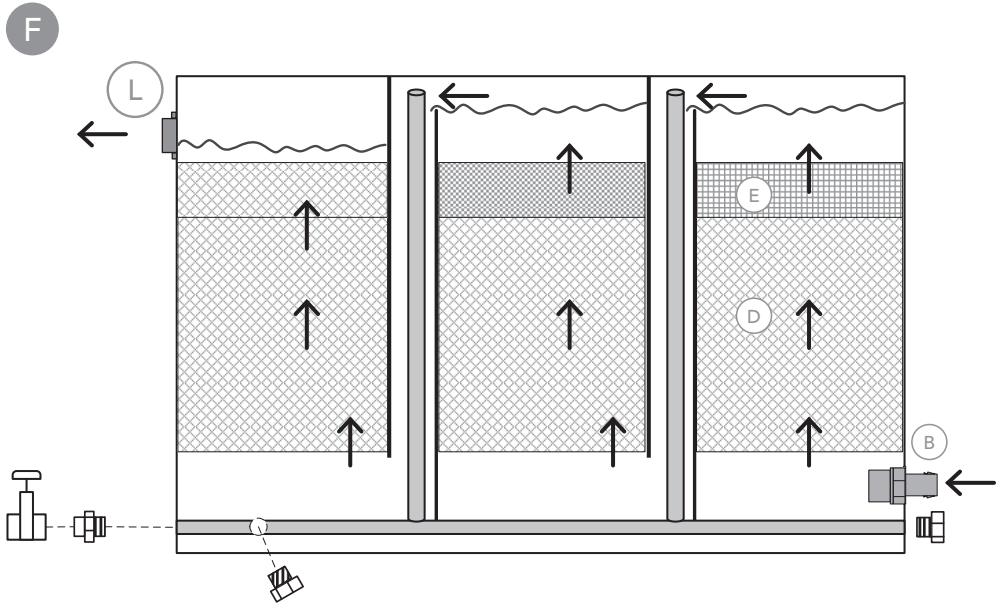
D



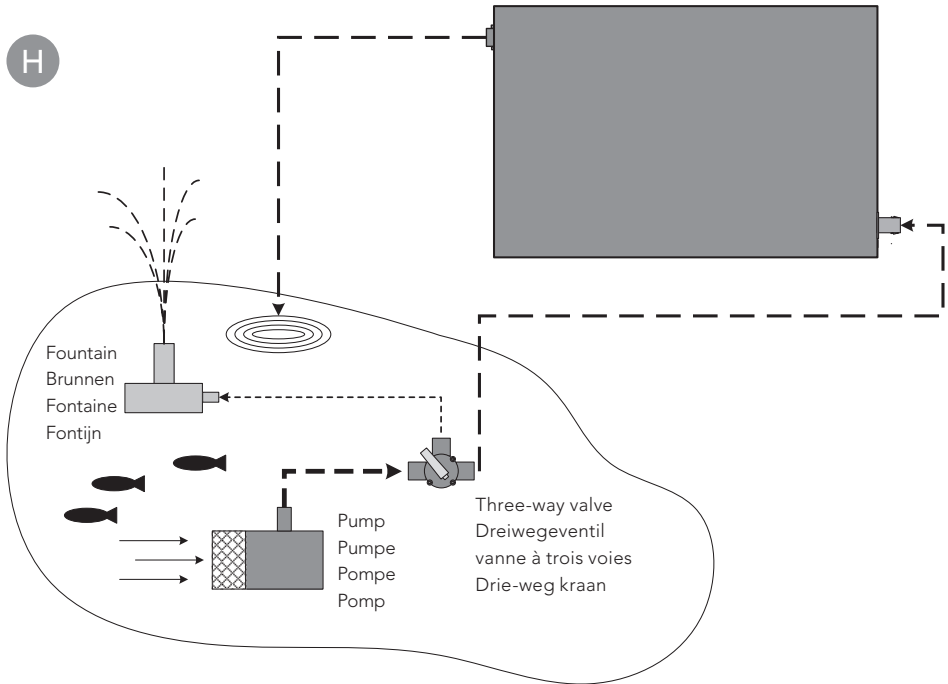
E



MANUAL XCLEAR 3 CHAMBER FILTER
220L/330L & 220L/330L + 40 WATT UV-C



H





Read this manual carefully before you install this filter.

EN

The 3-chamber filter is a biological filter that guarantees the quality of your pond water and ensures a good biological balance in your pond. The UV-C Budget 3-Chamber filter filters and disinfects your pond water at the same time, ensuring quick results and optimum purification of the water.

HOW IT WORKS

Drawing A (with UV-C) & F (without UV-C)

The water enters the filter through the hose adaptor (B) and then (only for the filters with UV-C) flows along the UV-C lamp (C) to the rearmost chamber and upwards. The water flows through the filter basket (D) and filter foam (E), goes over the partition and is then guided down again. This flow is repeated in the second and third chambers, after which the water exits the filter through the 63 mm outlet (L).

UV-C provides clean, fresh, clear pond water in an efficient, safe and environmentally-friendly manner. The special T5 UV-C lamp generates UV-C radiation at a wavelength of 253.7 nm. The UV-C radiation neutralizes bacteria (incl. the Legionella bacteria), viruses and other primitive organisms and stops their reproduction. The UV-C system has an electronic ballast for a constant power supply. This device is easy to install and maintain. The supplied filter materials (filter baskets (D) and a set of coarse/medium/fine filter mats (E) ensure excellent mechanic and biological effectiveness. The filter basket (D) also acts as a grate, allowing the waste particles to sink slowly to the bottom of the filter. The waste particles leave the filter via the waste outlet (F) at the bottom of the filter.

TECHNICAL SPECIFICATIONS

	220L + 40W UV-C	330L + 40W UV-C	220L	330L
Volume of the 3-chamber filter	220 L	330L	220L	330L
Maximum pond volume	15000 L	20000L	15000L	20000L
Maximum pump capacity	3500L/hour	4000L/hour	3500L/hour	4000L/hour
UV-C T5 lamp	40 W	40 W	-	-
Light bulb lifetime	9000 hours	9 000 hours	-	-
UV-C power supply	230 V AC 50/60 Hz	230V AC 50-60Hz	-	-

When choosing a pump, keep in mind that the flow rate of the pump will be reduced if the water must be pumped to a significantly higher level. Therefore always consider the difference in height between the surface of your pond and the filter location when deciding which pump is most suitable for your application. Consult your pond specialist if you are unsure.

INSTALLATION

Select the desired location. Place the filter on a level, flat surface that will be easily accessible for maintenance.

Drawing A

- The filter baskets (D) are placed in a tilted position in the filter for shipment. They must be removed from the filter before proceeding with the installation.

Drawing B (with UV-C) & G (without UV-C)

- The (lamp) lead-through (A) is sealed with one sealing ring (N) on the outside of the filter wall and with one gasket (N) on the inside of the filter wall. The filters without UV-C have only a gasket on the outside, not on the inside of the filter wall. The black reactor tube (only for the filters with UV-C) is inserted through the outer wall and the two partitions. The nut (O) is tightened hand-tight on the inside of the outer wall.

Drawing C

- The outlet of the filter (L) consists of a 63 mm tank lead-through (S) with counter-flange (P) and sealing ring (Q), which must be secured to the outlet hole with screws (R). You have to use the supplied longer screws. The short screws, that are standard assembled in the transit, are unnecessary than.
- If you choose a configuration that is not near the pond, the outlet can be extended with a pipe or hose so the water flows back into the pond.
- Make sure the hose(s) and/or tube are fitted so there is no stress on the connections.

Drawing D (only for the filters with UV-C)

- Slide the O-ring (R) over the thicker section of the glass sleeve holder at the end of the quartz glass sleeve (T). Fit the second O-ring (R) in the recess at the end of the glass sleeve holder.
- Then slide the quartz glass sleeve (T) completely into the lead-through (A) (which is already fitted in the filter), pressing the O-ring (R) in place, making the connection waterproof. Do this slowly and carefully.
- Place the lamp (C) in the lamp holder (W). Drawing 3: Slide the lamp (C) into the quartz glass sleeve (T), which is inside the filter, and tighten it to the lead-through(A) by hand.
- Install the ballast (Y) in a dry/sheltered place.

Drawing A

- Screw the adaptor (G) for the 1" tap into one of the three openings (F) of the sludge collection areas where the waste is to be collected. The other two openings must be sealed with plugs (H). Some Teflon tape may be necessary to obtain a good seal.
- Hand-tighten all the plastic parts. If excessive force is applied while tightening, this could cause the plastic material to crack, which is not covered by the warranty.
- Use hard PVC glue to connect the supplied gate valve (I) to the adaptor (G). If required, connect a discharge hose or pipe from the gate valve to the sewage system or the area where you wish to discharge the sludge.
- Fit the two pipes (J) between the filter walls in the holes provided for that purpose. The

pipes must remain installed as long as the filter is in operation.

- Place the previously removed filter baskets in the positions shown in the drawing, keeping in mind which is coarse, medium and fine.



After installation, the pump and the UV-C can be switched on and the system must be checked for leaks. Ensure that the inlet and outlet never become blocked!

Drawing E & H

- If the flow rate of your pump is too high and it looks as though your filter may overflow, use a three-way valve to regulate the water supply.
- Let the filter run continuously (except in the winter when there is a danger of freezing; you must then take appropriate precautions against freezing). Check the filter regularly for clogging or sludge. The sludge can be flushed out through the gate valve (I). To do this, turn the pump off, remove the two pipes (J) from the discharge openings in the filter and open the valve.

MAINTENANCE

The pump must be switched off and the filter must be drained before maintenance can be carried out to the filter and/or UV-C section! The special sludge collection area keeps maintenance to a minimum. To clean the filter, open the drain cock (I) and the collected sludge will flow out immediately. During the initial period of use rinse the filter mats (E) with clean pond water every day. Then, depending on the rate of sludge build-up, they should be washed out approximately once a month.

Always disconnect power to the UV-C section and wait at least one minute before carrying out maintenance to or replacement of the UV-C section! The special lamp must be replaced after 9,000 hours of use. To replace it, remove nut (X) from the electrical section (Y). Remove the electrical section (Y) from the filter together with the lamp (C). Then remove the lamp (C) from the fitting (W). You can now replace the lamp. When algae growth and/or lime scale begins to build up, the quartz glass sleeve must be cleaned. Unscrew the electrical section (Y). Remove the electrical section from the filter together with the lamp (C). Then carefully remove the quartz glass sleeve (T) from the filter. The quartz glass sleeve can now be cleaned with a suitable product (a mild detergent). Always use a soft cloth to clean the glass to prevent scratches. When refitting the quartz glass sleeve, make sure you put the O-rings (U) back in the right positions!

**SAFETY****EN**

- The pump must be switched off and the filter drained before removal, replacement or maintenance of the filter!
- A UV-C lamp produces harmful radiation. Direct contact can be hazardous to eyes and skin!
- Unintended use of the device may lead to the escape of hazardous UV-C radiation. Exposure to UV-C radiation, even in small doses, may damage the eyes and skin.
- Always insert the plug of the device into an earthed socket fitted with a protective cover.
- If permanently connected to the mains supply, this must be done in accordance with the power company's requirements. If you have any doubts, consult a certified electrician or the power company. Always use an earth leakage circuit breaker (max. 30 mA).
- Always remove the plug from the socket before performing any maintenance to or replacement of the UV-C unit/filter. Never insert the plug or remove the plug from the socket when you are standing in water or your hands are wet!
- After the UV-C unit is switched off, the lamp will remain hot for about 10 minutes.
- This product is not suitable for use by persons (including children) with reduced physical, sensory or mental capabilities, or lack of experience or knowledge, unless they are supervised or instructed on the use of the device by a person responsible for their safety.
- Keep children away from this device and the electrical lead.
- The lead of the UV-C device is not replaceable. If the power lead is damaged, the entire electrical section of the device must be replaced. Never remove the plug; the electrical unit must remain intact (cutting off the plug of the electrical unit will void the warranty!).
- Attention: The lamp must be disposed of at your municipal recycling centre.
- Do not use the device if any parts are damaged (the quartz glass sleeve in particular).
- Remove the UV-C device from the filter if there is any risk that it might freeze during the winter months.
- This product may only be used in accordance with the guidelines in this manual.

WARRANTY TERMS AND CONDITIONS

This product is covered by a warranty against manufacturing defects for two years from date of purchase. The lamp is a wear part. It must always be replaced in the spring. The bulb and the quartz glass sleeve are excluded from warranty coverage! Warranty claims can only be processed if the product is returned postage paid and is accompanied by a valid proof of purchase. Warranty claims that are the result of incorrect installation or operation will not be honoured. Defects caused by poor maintenance are excluded from warranty coverage. Warranty repairs may only be carried out by the supplier. The supplier cannot be held liable for consequential damage due to failure of the device, lack of adequate maintenance or incorrect use of the device. The warranty is void if the product if additions/modifications are made to the product that do not fall under the standard equipment (e.g. use of other types of connectors, cutting off the plug or drilling additional holes).

GEBRAUCHSANWEISUNG XCLEAR DREIKAMMERFILTER 220L/330L & 220L/330L + 40 WATT UV-C



Lesen Sie diese Gebrauchsanweisung vor dem Installieren des Filters sorgfältig durch.

DE

Das Dreikammerfilter ist ein biologisches Filter, das die Qualität des Teichwassers sicherstellt und für ein gutes biologisches Gleichgewicht in Ihrem Teich sorgt. Das UV-C Budget-Dreikammerfilter filtert und desinfiziert das Teichwasser gleichzeitig, so dass schnell ein Ergebnis erzielt und das Wasser optimal gereinigt wird.

FUNKTIONSWEISE

Zeichnung A (mit UV-C) & F (ohne UV-C)

Das Wasser strömt durch die Schlauchtülle (B) in das Filter und wird (nur für die Ausführung mit UV-C) an der UV-C-Lampe (C) vorbei in die hintere Filterkammer geleitet und nach oben gedrückt. Dabei durchströmt es Filterkorb (D) und Filterschaum (E) und fließt über die Trennwand, um anschließend wieder nach unten geleitet zu werden. Diese Bewegung wiederholt sich in der zweiten und dritten Filterkammer, wonach das Wasser das Filter durch Auslass (L) (63 mm) wieder verlässt.

Der UV-C-Teil sorgt auf effiziente, sichere und umweltfreundliche Weise für sauberes, frisches und klares Wasser. Die T5 UV-C-Lampe erzeugt eine UV-C-Strahlung mit einer Wellenlänge von 253,7 nm. Diese UV-C-Strahlung neutralisiert Bakterien (u.a. Legionellen), Viren und andere primitive Organismen und verhindert ihre Fortpflanzung. Das UV-C-System hat einen elektronischen Ballast für eine gleichmäßige Stromversorgung. Das Gerät lässt sich leicht installieren und warten. Die mitgelieferten Filtermaterialien (Filterkörbe (D) und Filtermattensatz grob/mittel/fein (E)) gewährleisten eine hervorragende mechanische und biologische Wirkung. Außerdem fungiert der Filterkorb (D) als Rost, durch den der Schmutz langsam auf den Boden des Filters absinken kann. Der Schmutz verlässt das Filter über den Schmutzablass (F) unten am Filter.

TECHNISCHE DATEN

	220L + 40W UV-C	330L + 40W UV-C	220L	330L
Inhalt Dreikammerfilter	220 L	330L	220L	330L
Maximaler Teichinhalt	15000L	20000L	15000L	20000L
Maximale Pumpenleistung	3500 L/Stunde	4000 L/Stunde	3500 L/Stunde	4000 L/Stunde
UV-C T5 lampe	40 W	40 W	-	-
Brennstunden Lampe	9000 Stunden	9 000 Stunden	-	-
Speisespannung UV-C	230 V AC 50/60 Hz	230V AC 50-60Hz	-	-

Berücksichtigen Sie bei der Wahl der Pumpe, dass der Pumpendurchsatz abnimmt, wenn das Wasser einen großen Höhenunterschied überwinden muss. Beachten Sie bei der Pumpenwahl deshalb immer den Höhenunterschied zwischen der Wasseroberfläche des Teiches und dem Filter. Fragen Sie im Zweifelsfall Ihren Teichspezialisten.

MONTAGE

Die Stelle bestimmen, an der das Filter installiert werden soll. Das Filter auf flachem Untergrund waagrecht ausrichten, und zwar an einer Stelle, die für die Wartung leicht zugänglich ist.

Zeichnung A

- Die Filterkörbe (D) werden im Filter mitgeliefert, und zwar in gekipptem Zustand. Sie müssen aus dem Filter genommen werden, bevor die Montage fortgesetzt wird.

Zeichnung B (mit UV-C) & G (ohne UV-C)

- Das (Lampen-)Durchführrohr (A) wird mit einem Dichtring (N) an der Außenseite der Filterwand und mit einer Dichtung (N) an der Innenseite der Filterwand angebracht. Die Filter ohne UV-C haben nur eine Dichtung an der Aussenseite, nicht an der Innenseite. Dabei wird das schwarze Reaktorrohr (nur für die Ausführung mit UV-C) durch die Außenwand und die beiden Trennwände geführt. Die Mutter (O) wird an der Innenseite der Außenwand handfest angezogen.

Zeichnung C

- Der Filterauslass (L) besteht aus einer Behälterdurchführung (S) (63 mm) mit Gegenflansch (P) und Dichtring (Q), die mit den Schrauben (R) in der Auslassöffnung befestigt werden muss. Sie müssen die mitgelieferten, längeren schrauben verwenden. Die kurzen, die standardmäßig in der Durchführung verarbeitet sind, sind somit überflüssig.
- Wenn Sie für das Filter eine Stelle wählen, die sich nicht in Teichnähe befindet, kann der Auslass mit einem Rohr oder Schlauch verlängert werden, so dass das Wasser wieder in den Teich zurückfließt.
- Für eine spannungsfreie Montage von Schlauch/Schläuchen bzw. Rohr sorgen.

Zeichnung D (nur für die Ausführung mit UV-C)

- O-Ring (R) bis über die Verdickung der Glasfassung am Ende von Quarzglasröhre (T) schieben. Der zweite O-Ring (R) kommt am Ende der Glasfassung in die dafür vorgesehene Aussparung.
- Anschließend die Quarzglasröhre (T) ganz in die Durchführung (A) (ist bereits im Filter montiert) schieben, so dass der O-Ring (R) umschlossen wird und die Verbindung wasserdicht macht. Dabei vorsichtig und sorgfältig vorgehen.
- Die Lampe (C) in den Lampensockel (W) einsetzen. Zeichnung 3: Die Lampe (C) in die Quarzglasröhre (T) schieben, die sich im Filter befindet, und das Ganze handfest auf die Durchführung (A) schrauben.
- Den Ballast (Y) an einer trockenen, geschützten Stelle anbringen.

Zeichnung A

- Das Teil (G) für den 1-Zoll-Hahn in eine der drei Öffnungen (F) der Schlammammelbereiche zum Auffangen des Schmutzes drehen. Die beiden anderen Öffnungen werden mit den Stopfen (H) verschlossen. Zur zusätzlichen Abdichtung kann etwas Teflonband verwendet werden.
- Alle Kunststoffteile handfest anziehen. Wenn dies mit zu hoher Kraft erfolgt, kann der Kunststoff reißen; dafür besteht kein Garantieanspruch.
- Den mitgelieferten Schiebepfann (I) mit Hart-PVC-Kleber mit Teil (G) verkleben. Ggf. einen

Schlauch oder ein Rohr vom Schiebehahn zur Kanalisation oder einem anderen Ort legen, wo der Schlamm entsorgt werden soll.

- Die beiden Rohre (J) zwischen den Filterwänden in die dafür vorgesehenen Öffnungen einsetzen. Solange das Filter in Betrieb ist, müssen die Rohre installiert bleiben.
- Die zuvor entfernten Filterkörbe in die in der Zeichnung angegebene Position bringen; dabei grob, mittel und fein beachten.



Nach der Montage können Pumpe und UV-C-Teil in Betrieb gesetzt werden. Das System muss auf Dichtheit geprüft werden. Achten Sie darauf, dass Ein- und Auslass zu keiner Zeit blockiert werden!

Zeichnung E & H

- Wenn die Kapazität Ihrer Pumpe zu groß ist und das Filter überzulaufen droht, muss die Wasserzufuhr zum Beispiel mit einem Dreivegehahn geregelt werden.
- Das Filter ständig in Betrieb lassen (außer im Winter bei Frostgefahr; treffen Sie geeignete Maßnahmen, um Einfrieren zu verhindern). Das Filter regelmäßig auf Verstopfungen und Schmutz untersuchen. Der Schmutz kann über Schiebehahn (I) abgelassen werden. Dazu die Pumpe ausschalten, die beiden Rohre (J) aus den Ablauföffnungen im Filter ziehen und den Hahn öffnen.

WARTUNG

Bevor Sie Wartungsarbeiten am Filter und/oder UV-C-Teil vornehmen, die Pumpe ausschalten und das Filter leerlaufen lassen! Dank dem speziellen Schlammammelbereich ist der Wartungsaufwand gering. Zum Reinigen des Filters wird einfach der Ablasshahn (I) geöffnet und der Schlamm abgelassen. Die Filtermatten (E) in der Anfangsphase täglich mit Teichwasser ausspülen. Danach, je nach Verschmutzung, ca. 1x im Monat ausspülen.

Bei Wartung/Austausch des UV-C-Teils immer erst das UV-C-Gerät von der Stromzufuhr trennen und mindestens eine Minute warten. Die Speziallampe muss nach 9.000 Brennstunden ausgetauscht werden. Wenn sie ausgetauscht werden soll, die Mutter (X) des elektrischen Teils (Y) lösen. Den elektrischen Teil (Y) zusammen mit der Lampe (C) aus dem Filter nehmen. Anschließend die Lampe (C) aus der Fassung (W) nehmen. Jetzt kann die Lampe ausgetauscht werden. Wenn Algenwachstum und/oder Kalkablagerungen zunehmen, muss die Quarzglasröhre gereinigt werden. Den elektrischen Teil (Y) losschrauben. Den elektrischen Teil zusammen mit der Lampe (C) aus dem Filter nehmen. Anschließend die Quarzglasröhre (T) vorsichtig aus dem Filter nehmen. Die Quarzglasröhre mit einem geeigneten Mittel (nichtaggressives Reinigungsmittel) reinigen. Zum Reinigen der Quarzglasröhre immer ein weiches Tuch verwenden und Kratzer vermeiden. Beim Wiedereinsetzen der Quarzglasröhre darauf achten, dass die O-Ringe (U) wieder an der richtigen Stelle angebracht werden!



SICHERHEIT

- Bei Demontage, Austausch von Teilen oder Wartung des Filters zuerst die Pumpe ausschalten und das Filter leerlaufen lassen!
- Eine UV-C-Lampe erzeugt schädliche Strahlen. Direkter Kontakt kann für Augen und Haut gefährlich sein!
- Ein unbeabsichtigter Einsatz des Geräts kann zum Entweichen schädlicher UV-C-Strahlung führen. UV-C-Strahlung kann auch in kleinen Dosen für Augen und Haut schädlich sein.
- Den Gerätestecker immer in eine geerdete Steckdose mit Schutzdeckel stecken.
- Für einen permanenten Anschluss an das Stromnetz müssen die Vorschriften des Energieunternehmens erfüllt werden. Im Zweifelsfall einen anerkannten Installateur oder das Energieunternehmen zu Rate ziehen. Grundsätzlich einen Erdschlussschalter verwenden (max. 30 mA).
- Immer den Stecker aus der Steckdose ziehen, bevor Sie Wartungs- oder Austauscharbeiten am UV-C-Gerät/Filter vornehmen. Den Stecker nie in die Steckdose stecken bzw. herausziehen, wenn Sie in einer Pfütze stehen oder nasse Hände haben!
- Nach Ausschalten des UV-C-Geräts bleibt die Lampe noch ca. 10 Minuten warm.
- Dieses Gerät darf nicht von Personen (einschließlich Kindern) benutzt werden, die körperlich, geistig oder in ihrer Sinneswahrnehmung eingeschränkt sind oder denen es an Wissen und Erfahrung fehlt, es sei denn, sie stehen unter Aufsicht oder werden von einer für ihre Sicherheit verantwortlichen Person angeleitet.
- Kinder von Gerät und Kabel fernhalten.
- Das Kabel des UV-C-Geräts kann nicht ausgetauscht werden. Bei Beschädigung des Stromkabels muss der gesamte elektrische Teil des Geräts erneuert werden. Den Stecker nie entfernen, sondern den elektrischen Teil unversehrt lassen. (Ein elektrisches Teil, bei dem der Stecker abgeschnitten wurde, fällt nicht unter die Garantie!).
- Zur Beachtung: Die Lampe muss über eine gemeindliche Sammelstelle (Werkstoffhof) entsorgt werden.
- Wenn Teile (insbesondere die Quarzglasröhre) beschädigt sind, darf das Gerät nicht benutzt werden.
- Bei Einfriergefahr in den Wintermonaten das UV-C-Gerät aus dem Filter entfernen.
- Dieses Produkt darf nur den in dieser Gebrauchsanweisung beschriebenen Richtlinien entsprechend eingesetzt werden.

GARANTIEBEDINGUNGEN

Auf das Produkt wird für die Dauer von 2 Jahren nach dem Kaufdatum eine Garantie gegen Herstellungsfehler gewährt. Die Lampe ist ein Verschleißteil. Sie muss jedes Frühjahr ausgewechselt werden. Lampe und Quarzglas sind bei Bruch von der Garantie ausgeschlossen! Garantiefälle können nur bearbeitet werden, wenn das Produkt portofrei zusammen mit einem gültigen Kaufnachweis eingeschickt wird. Garantieansprüche infolge von Installations- oder Bedienungsfehlern werden nicht anerkannt. Aus mangelhafter Wartung resultierende Schäden sind ebenfalls von der Garantie ausgeschlossen. Reparaturen im Rahmen der Garantie dürfen nur vom Lieferanten ausgeführt werden. Der Lieferant kann nicht für Folgeschäden haftbar gemacht werden, die durch mangelhafte Wartung oder falschen Gebrauch des Geräts verursacht werden. Die Garantie erlischt, wenn zusätzliche Vorrichtungen oder Änderungen am Produkt angebracht bzw. vorgenommen werden, die nicht zur Standardausrüstung gehören (z.B. Verwendung 'fremder' Anschlusssteile, Abschneiden des Steckers und Bohren zusätzlicher Löcher).



Avant d'installer ce filtre, lisez attentivement cette notice d'utilisation.

Le filtre à 3 chambres est un filtre biologique qui garantit la qualité de l'eau de votre étang et veille à un bon équilibre biologique dans votre étang. Le filtre à 3 chambres UV-C Budget filtre et désinfecte simultanément l'eau de l'étang, ce qui permet d'obtenir un résultat rapide et d'épurer au mieux l'eau.

FR

FONCTIONNEMENT

Figure A (avec UV-C) & F (sans UV-C)

L'eau pénètre dans le filtre par le biais de l'embout de flexible (B) et, via la lampe UV-C (C) (uniquement sur les versions avec UV-C), est acheminée vers la chambre arrière et refoulée vers le haut. Par le biais du panier de filtre (D) et de la mousse de filtre (E) l'eau s'écoule par-dessus la cloison pour ensuite être à nouveau acheminée vers le bas. Ce mouvement est répété dans les deuxième et troisième chambres, après quoi l'eau ressort du filtre par le biais de la sortie 63 mm (L).

L'UV-C garantit, de manière efficace, sûre et écologique, une eau d'étang propre, fraîche et limpide. La lampe spéciale T5 UV-C génère un rayonnement UV-C d'une longueur d'onde de 253,7 nm. Le rayonnement UV-C neutralise les bactéries (notamment celle de la légionelle), les virus et d'autres organismes primitifs et met fin à leur prolifération. L'appareil UV-C est doté d'un ballast électronique pour assurer une alimentation de courant uniforme. Cet appareil est aisé à installer et à entretenir. Les matériaux de filtre compris dans la livraison (paniers de filtre (D) et jeu de tapis de filtre grossier/moyen/fin (E)) veillent à une excellente action mécanique et biologique. De plus, le panier de filtre (D) fait office de grille, ce qui précipite lentement les saletés dans le fond du filtre. Les saletés quittent le filtre par le biais de l'évacuation (F) à la partie inférieure du filtre.

CARACTÉRISTIQUES TECHNIQUES

	220L + 40W UV-C	330L + 40W UV-C	220L	330L
Contenance du filtre à 3 chambres	220 L	330L	220L	330L
Capacité d'étang maximale	15000 L	20000L	15000L	20000L
Capacité de pompe maximale	3500 L/heure	4000 L/heure	3500 L/heure	4000 L/heure
Lampe UV-C T5	40 W	40 W	-	-
Heures de service de la lampe	9000 heures	9 000 heures	-	-
Tension d'alimentation de l'UV-C	230 V AC 50/60 Hz	230V AC 50-60Hz	-	-

Lors de la sélection de la pompe, gardez à l'esprit que le débit de celle-ci diminue dès que l'eau doit franchir une distance importante vers le haut. Par conséquent, lors de la sélection de la pompe, tenez compte de la différence de hauteur entre la surface de l'eau de votre étang et le lieu d'installation du filtre. En cas de doute, consultez votre spécialiste dans le domaine des étangs.

INSTALLATION

Déterminez l'endroit souhaité. Placez le filtre à niveau sur une surface plane aisément accessible, afin de garantir un entretien aisé.

Figure A

- Les paniers de filtre (D) sont livrés en position inclinée dans le filtre. Ces paniers doivent être retirés du filtre avant de poursuivre l'installation.

Figure B (avec UV-C) & G (sans UV-C)

- Le passage de lampe (A) est monté avec une bague d'étanchéité (N) à l'extérieur de la paroi de filtre et un joint (N) à l'intérieur de la paroi du filtre. Les filtres sans UV-C ont uniquement un joint à l'extérieur. Lors de cette opération, le tube réacteur noir (uniquement sur les versions avec UV-C) est tiré à travers la paroi extérieure et les deux cloisons intermédiaires. L'écrou (O) est serré à la main à l'intérieur de la paroi extérieure.

Figure C

- La sortie du filtre (L) se compose d'un raccord 63 mm (S) avec contre-bride (P) et bague d'étanchéité (Q), qui doit être fixée sur l'orifice de sortie au moyen de vis (R). Il faut impérativement utiliser les vis longues livrées. Les vis courtes qui sont montées en standard dans le passage sont alors superflues.
- Si vous optez pour une installation à l'écart de l'étang, il est possible d'allonger la sortie avec un tuyau ou un flexible, de sorte que l'eau retourne à l'étang.
- Veillez à monter sans contrainte le(s) flexible(s) et/ou le tube.

Figure D (uniquement sur les versions avec UV-C)

- Glissez le joint torique (R) jusqu'au renflement du porte-verre à l'extrémité du verre de quartz (T). Le deuxième joint torique (R) doit être posé dans la chambre destinée à cet effet à l'extrémité du porte-verre.
- Glissez ensuite la totalité du verre de quartz (T) dans le raccord ((A) déjà monté dans le filtre, de sorte que le joint torique (R) est prisonnier et assure l'étanchéité de la connexion. Procédez à cette opération avec prudence.
- Enfichez la lampe (C) dans le culot (W). Figure 3 : Glissez la lampe (C) dans le verre de quartz (T) qui se trouve dans le filtre et vissez l'ensemble à la main sur le raccord (A).
- Posez le ballast (Y) en un endroit sec/protégé.

Figure A

- Vissez le raccord (G) du robinet-vanne 1" dans l'un des trois orifices (F) des chambres de collecte des boues. Obturez les 2 autres orifices avec les bouchons (H). Pour améliorer encore l'étanchéité, utilisez éventuellement un morceau de ruban téflon.
- Serrez à la main toutes les pièces plastiques. Si une force excessive est appliquée, le plastique risque de se fissurer, ce qui n'est pas couvert par la garantie.
- Avec une colle PVC dure, collez le robinet-vanne livré (I) sur le raccord (G). Le cas échéant, posez un flexible ou un tuyau entre le robinet-vanne et l'égout ou tout autre endroit où les

boues doivent être évacuées.

- Placez les deux 2 tuyaux (J) entre les parois de filtre dans les orifices destinés à cet effet. Tant que le filtre est en service, les tuyaux doivent rester en place.
- Placez les paniers de filtre déposés au préalable dans la position indiquée sur la figure, en tenant compte des indications grossier, moyen et fin.



Après montage, mettez en service la pompe et l'unité UV-C et contrôlez l'étanchéité du système. Veillez à ne jamais obturer l'admission et la sortie !

Figure E & H

- Si la pompe présente une capacité trop importante et si le filtre menace de déborder, réglez l'alimentation d'eau au moyen d'un robinet à trois voies par exemple.
- Laissez le filtre en service en continu (sauf en période hivernale, vous devez alors prendre des mesures de précaution contre le gel). Assurez-vous régulièrement que le filtre n'est pas colmaté ni encrassé. Évacuez les saletés au moyen du robinet-vanne (I). Pour ce faire, désactivez la pompe, retirez les 2 tuyaux (J) des orifices d'évacuation et ouvrez le robinet-vanne.

ENTRETIEN

Avant de procéder à l'entretien du filtre et/ou de la section UV-C, désactivez la pompe et laissez le filtre se vider ! La chambre spéciale de collecte des boues garantit un minimum d'entretien. Pour le nettoyage du filtre, ouvrez le robinet-vanne (I) pour laisser les boues s'écouler. Lors de la phase de démarrage, rincez les tapis de filtre (E) quotidiennement avec de l'eau d'étang. Ensuite, en fonction de l'encrassement, rincez env. 1x par mois.

Lors de l'entretien/du remplacement de la section UV-C, coupez toujours la tension de l'unité UV-C et attendez au moins 1 minute ! La lampe spéciale doit être remplacée après 9.000 heures de service. Pour la remplacer, dévissez l'écrou (X) de la section électrique (Y). Déposez la section électrique (Y) avec la lampe (U) du filtre. Ensuite, retirez la lampe (C) du culot (W). La lampe peut alors être remplacée. Lorsque la croissance des algues et/ou l'entartrage augmente, nettoyez le verre de quartz. Dévissez la section électrique (Y). Retirez la section électrique avec la lampe (C) du filtre. Retirez ensuite avec précaution le verre de quartz (T) du filtre. Nettoyez ensuite le verre de quartz avec un produit approprié (agent de nettoyage non agressif). Utilisez toujours un chiffon doux pour nettoyer le verre, évitez toute rayure. Lors de la pose du verre de quartz, veillez à monter les joints toriques (U) aux endroits appropriés !



SÉCURITÉ

- Lors du démontage, du remplacement de pièces ou de l'entretien du filtre, désactivez d'abord la pompe et laissez le filtre se vider !
- Une lampe UV-C génère un rayonnement nocif. Un contact direct est dangereux pour les yeux et la peau !
- Une utilisation à mauvais escient de l'appareil peut entraîner la diffusion de rayonnement

UV-C dangereux. Le rayonnement UV-C peut, même à faibles doses, entraîner des lésions aux yeux et à la peau.

- Insérez toujours la fiche de l'appareil dans une prise avec mise à la terre dotée d'un clapet de fermeture.
- En cas de branchement permanent au réseau électrique, respectez les prescriptions du distributeur d'électricité. En cas de doute concernant le branchement, consultez un installateur agréé ou le distributeur d'électricité. Utilisez toujours une mise à la terre (max. 30mA).
- Retirez toujours la fiche de la prise avant de procéder à des travaux d'entretien ou de remplacement à l'appareil UV-C/au filtre. N'insérez/ne retirez jamais la fiche de la prise avec les pieds dans une flaque d'eau ou les mains mouillées !
- Après désactivation de l'appareil UV-C, la lampe reste encore chaude pendant environ 10 minutes.
- Cet appareil n'est pas conçu pour être utilisé par des personnes (y compris des enfants) aux capacités corporelles, sensorielles ou mentales amoindries, ou ne disposant pas de l'expérience ou des connaissances requises, sauf si elles sont sous la supervision ou reçoivent des instructions concernant l'utilisation de l'appareil d'une personne responsable de leur sécurité.
- Maintenez les enfants à distance de cet appareil et du câble électrique.
- Le câble de l'appareil UV n'est pas remplaçable. En cas de dommage au câble de courant, remplacez la section électrique complète de l'appareil. Ne retirez jamais la fiche, mais laissez la section électrique intacte (une section électrique sans fiche ne tombe plus sous le coup de la garantie !).
- Attention : remettez la lampe à l'instance environnementale de votre municipalité.
- Si des pièces sont endommagées (surtout le verre de quartz), n'utilisez pas l'appareil.
- En cas de risque de gel en hiver, retirez l'appareil UV-C du filtre.
- Ce produit doit exclusivement être utilisé conformément aux directives reprises dans cette notice.

CONDITIONS DE GARANTIE

Le produit est garanti contre tout vice de fabrication durant 2 ans à compter de la date d'achat. La lampe est une pièce sujette à l'usure. Il convient de toujours la remplacer au printemps. La lampe et le verre de quartz sont exclus de la garantie ! Les demandes de garantie ne sont traitées que si le produit a été renvoyé franc de port et accompagné d'un titre d'achat valable. Nous rejetons expressément les demandes de garantie imputables à des erreurs d'installation ou de commande. Les défauts dus à un entretien négligent ne sont pas couverts par la garantie. Les réparations au titre de la garantie doivent être réalisées exclusivement par le fournisseur. Les dommages consécutifs dus à une panne, à un entretien déficient ou à une utilisation erronée de l'appareil ne sont pas couverts par la garantie. La garantie est nulle et non avenue si des dispositifs supplémentaires ne faisant pas partie de l'équipement standard sont montés ou si des modifications sont apportées au produit (utilisation de raccords de tiers, retrait de la fiche et perçage de trous supplémentaires par exemple).

HANDLEIDING XCLEAR

3-KAMERFILTER 220L/330L & 220L/330L + 40 WATT UV-C



Leest u voor het installeren van deze filter eerst zorgvuldig deze gebruiksaanwijzing.

De 3-kamerfilter is een biologische filter, die de kwaliteit van uw vijverwater waarborgt en voor een goed biologisch evenwicht in uw vijver zorgt. De UV-C Budget 3-kamerfilter filtreert en desinfecteert uw vijverwater gelijktijdig, waardoor u een snel resultaat bereikt en het water optimaal gezuiverd wordt.

WERKING

Tekening A (met UV-C) & F (zonder UV-C)

Het water komt het filter binnen via de slangtule (B) en wordt (alleen voor de uitvoeringen met UV-C) via de UV-C lamp (C) naar de achterste kamer getransporteerd en naar boven gestuwd. Via de filterkorf (D) en het filterschuim (E) stroomt het water over het schot om vervolgens weer naar beneden geleid te worden. Deze beweging wordt herhaald in de tweede en derde kamer, waarna het door de uitlaat 63mm (L) uit de filter stroomt.

UV-C zorgt op een efficiënte, veilige en milieuvriendelijke wijze voor schoon, fris en helder vijverwater. De lamp genereert een UV-C straling op 253,7 nm golflengte door de speciale T5 UV-C lamp. De UV-C straling neutraliseert bacteriën (o.a. de legionella bacterie), virussen en andere primitieve organismen en stopt de voortplanting ervan. Het UV-C systeem heeft een elektronische ballast voor een gelijkmatige stroomvoorziening. Dit apparaat is eenvoudig te installeren en te onderhouden. De meegeleverde filtermaterialen (filterkorven (D) en filtermatten set grof/medium/fijn (E) zorgen voor een uitstekende mechanische en biologische werking. Bovendien werkt de filterkorf (D) als rooster, waardoor het vuil langzaam naar de bodem van de filter kan zakken. Het vuil verlaat de filter via de vuilafvoer (F) aan de onderzijde van de filter.

TECHNISCHE SPECIFICATIES

	220L + 40W UV-C	330L + 40W UV-C	220L	330L
Inhoud 3-kamerfilter	220L	330L	220L	330L
Maximale vijverinhoud	15000L	20000L	15000L	20000L
Maximale pompcapaciteit	3500 L/uur	4000 L/uur	3500 L/uur	4000 L/uur
UV-C T5 lamp	40W	40W	-	-
Branduren lamp	9000 uur	9000 uur	-	-
Voedingsspanning UV-C	230V AC 50/60 Hz	230V AC 50-60Hz	-	-

Bedenk bij het kiezen van de juiste pomp, dat het debiet van de pomp afneemt zodra het water sterk in hoogte moet stijgen. Let bij de pompkeuze daarom altijd op het hoogteverschil tussen het wateroppervlak van uw vijver en de plaats van de filter. Raadpleeg uw vijverspecialist in geval van twijfel.

MONTAGE

Bepaal de gewenste plaats. Plaats het filter waterpas op een vlakke ondergrond waar u er, in verband met onderhoud, makkelijk bij kunt komen.

Tekening A

- De filterkorven (D) worden gekanteld in het filter meegeleverd. Deze dienen uit het filter te worden gehaald, alvorens met de montage verder te gaan.

Tekening B (met UV-C) & G (zonder UV-C)

- De (lamp)doorvoer (A) wordt met één afdichtring (N) aan de buitenkant van de filterwand en met één pakking (N) aan de binnenkant van de filterwand gemonteerd. De filters zonder UV-C hebben alleen een pakking aan de buitenkant, niet aan de binnenkant. Hierbij wordt de zwarte reactorbuis (alleen bij de uitvoeringen met UV-C) door de buitenwand en de twee tussenschotten gevoerd. De moer (O) wordt aan de binnenkant van de buitenwand hand vast gedraaid.

Tekening C

- De uitlaat van de filter (L) bestaat uit een tankdoorvoer 63mm (S) met tegenflens (P) en afdichtring (Q), die d.m.v. schroefjes (R) in het uitlaat gat bevestigd moet worden. U dient de meegeleverde, langere schroeven te gebruiken. De korte die standaard in de doorvoer zijn gemonteerd zijn dan overbodig.
- Als u kiest voor een opstelling die zich niet vlakbij de vijver bevindt, dan kan de uitlaat d.m.v. pijp of slang verlengd worden, zodat het water terug de vijver instroomt.
- Zorg voor een spanningsvrije montage van slang(en) en/of buis.

Tekening D (alleen voor de uitvoeringen met UV-C)

- Schuif de O-ring (R) tot over de verdikking van de glashouder aan het uiteinde van het kwartsglas (T). De tweede O-ring (R) komt aan het uiteinde van de glashouder in de daarvoor bestemde o-ringkamer.
- Schuif vervolgens het kwartsglas (T) in zijn geheel in de doorvoer (A): is reeds gemonteerd in het filter), zodat de O-ring (R) opgesloten wordt en deze de verbinding waterdicht maakt. Voer dit voorzichtig en met beleid uit.
- Steek de lamp (C) in het lampvoetje (W). Tekening 3: Schuif de lamp (C) in het kwartsglas (T) dat zich in het filter bevindt, en schroef dit hand vast op de doorvoer (A).
- Monteer de ballast (Y) op een droge/beschutte plaats.

Tekening A

- Draai het puntstuk (G) t.b.v. de kraan 1." in een van de drie openingen (F) van de slibopvangruimtes waar het vuil naar toe moet. De andere 2 openingen worden dichtgemaakt met de stoppen (H). Voor een extra afdichting kan een beetje teflon tape gebruikt worden.
- Draai alle kunststof onderdelen hand vast aan. Als dit met te veel kracht gebeurt, dan bestaat de kans dat het kunststof scheurt, hetgeen niet onder de garantie valt.
- Lijm m.b.v. een hard PVC-lijm de meegeleverde schuifkraan (I) op het puntstuk (G). Monteer desgewenst een slang of pijp van de schuifkraan naar het riool of een andere plaats waar u

het slib kwijt wilt.

- Plaats de 2 pijpjes (J) tussen de filterwanden in de daarvoor bestemde gaten. Zolang de filter in werking is, moeten de pijpjes geïnstalleerd blijven.
- Plaats de eerder verwijderde filterkorven in de positie, zoals op de tekening aangegeven, rekening houdend met grof, middel en fijn.



Na montage kan de pomp en het UV-C in werking gesteld worden en moet het systeem op lekkage gecontroleerd worden. Let op dat de in- en uitlaat nooit worden geblokkeerd!

Tekening E & H

- Als uw pomp een te grote capaciteit heeft en uw filter dreigt over te lopen, regel de watertoevoer dan bijv. d.m.v. een driewegkraan.
- Laat de filter continu draaien (behalve in de winterperiode bij bevroeringsgevaar, u dient dan passende voorzorgsmaatregelen te nemen tegen bevroering). Controleer de filter regelmatig op verstoppingen of vuil. Het vuil kan afgelaten worden via de schuifkraan (I). Zet hiervoor de pomp uit, trek de 2 pijpjes (J) uit de afvoergaten in de filter en open de kraan.

ONDERHOUD

Voordat u onderhoud aan het filter en/of het UV-C gedeelte pleegt, dient u eerst de pomp uit te zetten en het filter leeg te laten lopen! De speciale slibopvangruimte staat garant voor een minimum aan onderhoud. Voor reiniging van de filter wordt de afvoerkraan (I) geopend en stroomt het slib direct weg. Spoel de filtermatten (E) in de opstartfase dagelijks schoon met vijverwater. Daarna, afhankelijk van de vervuiling, ca. 1x per maand uitspoelen.

Bij onderhoud/vervanging van het UV-C gedeelte, altijd het UV-C apparaat spanningsvrij maken en minimaal 1 minuut wachten! De speciale lamp dient na 9 000 branduren vervangen te worden. Als u deze wilt vervangen, draait u de moer (X) van het elektrisch gedeelte (Y) los.

Verwijder

het elektrisch gedeelte (Y) samen met de lamp (C) uit de filter. Haal vervolgens de lamp (C) uit de fitting (W). De lamp kunt u nu vervangen. Wanneer de algengroei en/of kalkaanslag toeneemt, moet het kwartsglas schoongemaakt worden. Draai het elektrisch gedeelte (Y) los. Verwijder het elektrisch gedeelte samen met de lamp (C) uit het filter. Verwijder vervolgens voorzichtig het kwartsglas (T) uit het filter. Maak vervolgens het kwartsglas schoon met een daarvoor geschikt middel (niet agressief schoonmaakmiddel). Gebruik altijd een zachte doek om het glas schoon te maken; voorkom krassen. Let op, bij herplaatsing van het kwartsglas, dat u de O-ringen (U) weer op de juiste posities plaatst!



VEILIGHEID

- Bij demontage, vervanging van onderdelen of onderhoud aan de filter, dient u eerst de pomp uit te zetten en de filter leeg te laten lopen!

- Een UV-C lamp produceert schadelijke straling. Direct contact kan gevaar opleveren voor ogen en huid!
- Onbedoeld gebruik van het apparaat kan leiden tot het ontsnappen van gevaarlijke UV-C straling. UV-C straling kan, zelfs in kleine doses, schade veroorzaken aan de ogen en de huid.
- Steek de stekker van het apparaat altijd in een gearde contactdoos met sluitklep.
- Voor een permanente aansluiting op het elektriciteitsnet, moet voldaan worden aan de voorschriften van het energiebedrijf. Raadpleeg bij eventuele twijfel over aansluiting, een erkende installateur of het energiebedrijf. Werk altijd met een aardlekschakelaar (max. 30mA).
- Neem altijd de stekker uit het stopcontact, voordat u onderhoud- of vervangingswerkzaamheden aan het UV-C apparaat/filter uitvoert. Nooit de stekker in/uit stopcontact steken/halen als u in een plas water staat of natte handen heeft!
- Na uitschakelen van het UV-C apparaat, zal de lamp nog ongeveer 10 minuten warm blijven.
- Dit apparaat is niet bedoeld voor gebruik door personen (inclusief kinderen) met verminderde lichamelijke, zintuiglijke of geestelijke vermogens, of met gebrek aan ervaring en kennis, tenzij zij onder toezicht staan of worden geïnstrueerd over het gebruik van het apparaat door een persoon die verantwoordelijk is voor hun veiligheid.
- Houd kinderen uit de buurt van dit apparaat en het snoer.
- De kabel van het UV-C apparaat is niet vervangbaar. In geval van beschadiging van de stroomkabel, moet het complete elektrische gedeelte van het apparaat vernieuwd worden. Verwijder nooit de stekker, maar laat het elektrische gedeelte intact (omdat een elektrisch gedeelte met afgeknipte stekker niet onder garantie valt!).
- Let op: de lamp dient u in te leveren in de milieustraat van uw gemeente.
- Bij beschadiging van onderdelen (in het bijzonder het kwartsglas), het apparaat niet gebruiken.
- Bij bevroeringsgevaar tijdens de wintermaanden, het UV-C apparaat uit het filter verwijderen.
- Dit product is uitsluitend te gebruiken volgens de richtlijnen, zoals beschreven in deze handleiding.

GARANTIEVOORWAARDEN

Dit product is gedurende 2 jaar na aankoopdatum gegarandeerd tegen fabricagefouten. De lamp is een slijtage onderdeel. Deze dient altijd in het voorjaar vervangen te worden. De lamp en het kwartsglas vallen bij breuk buiten de garantie! Garantiegevallen kunnen alleen worden behandeld als het product franco wordt teruggestuurd en voorzien is van een geldig aankoopbewijs. Garantieaanspraken die veroorzaakt zijn door installatie- of bedieningsfouten worden niet erkend. Defecten die ontstaan door gebrekkig onderhoud vallen niet onder de garantie. Garantiereparaties mogen uitsluitend door de leverancier worden uitgevoerd. De leverancier kan niet aansprakelijk worden gesteld voor vervolgschade die door uitval, gebrekkig onderhoud of verkeerd gebruik van het apparaat ontstaat. De garantie vervalt als er extra voorzieningen of veranderingen aan het product zijn gemaakt die niet bij de standaard uitrusting horen (bijv. gebruik van 'vreemde' aansluitstukken, afknippen van de stekker en het boren van extra gaten).



Leer detenidamente las presentes instrucciones
antes de instalar este filtro.

El filtro de 3 cámaras es un filtro biológico que garantiza la calidad del agua y asegura el correcto equilibrio biológico de su estanque. Este filtro económico UV-C de 3 cámaras filtra y desinfecta al mismo tiempo el agua del estanque, consiguiendo un resultado rápido y una purificación óptima del agua.

FUNCIONAMIENTO

Dibujo A (con UV-C) y F (sin UV-C)

El agua entra en el filtro por el racor de manguera (B) y se transporta por la lámpara UV-C (C) (sólo para los modelos con UV-C) a la cámara posterior y se bombea hacia arriba. El agua desborda entonces la partición atravesando la cesta del filtro (D) y la espuma filtrante (E), y luego se lleva hacia abajo. Este movimiento se repite en las cámaras segunda y tercera, y a continuación el agua sale del filtro por la salida de 63 mm (L).

La radiación UV-C consigue un agua limpia, fresca y clara de manera eficiente, segura y ecológica. La lámpara genera una radiación UV-C con una longitud de onda de 253,7nm por medio de una lámpara especial UV-C T5. La radiación UV-C neutraliza bacterias (entre otras, la legionela), virus y otros organismos primitivos, y detiene su reproducción. El sistema UV-C lleva incorporado un estabilizador electrónico para obtener una corriente uniforme. El aparato es fácil de instalar y de mantenimiento sencillo. Con los materiales filtrantes suministrados (cestas filtrantes (D) y un juego de masas filtrantes (E) gruesas, medianas y finas) se consigue un excelente rendimiento mecánico y biológico. Además, la cesta del filtro (D) actúa como una malla que deja caer la suciedad lentamente al fondo del filtro. La suciedad sale del filtro por el desagüe al efecto (F) que hay en la base del filtro.

ESPECIFICACIONES TÉCNICAS

	220L + 40W UV-C	330L + 40W UV-C	220L	330L
Capacidad del filtro de 3 cámaras	220L	330L	220L	330L
Capacidad máxima del estanque	15000L	20000L	15000L	20000L
Capacidad máxima de la bomba	3500 L/h	4000 L/h	3500 L/h	4000 L/h
Lámpara UV-C T5	40W	40 W	-	-
Horas de servicio de la lámpara	9.000 horas	9.000 horas	-	-
Tensión de alimentación	230V AC 50/60 Hz	230V AC 50-60Hz	-	-

Para elegir la bomba correcta es importante recordar que la tasa de flujo de la bomba disminuye en proporción directa a la diferencia de altura que el agua debe superar. Por lo tanto, a la hora de adquirir una bomba tenga en cuenta la diferencia de altura entre la superficie del agua de su estanque y el lugar donde está el filtro. En caso de duda, consulte a un especialista.

MONTAJE

Decida dónde quiere colocar el filtro. Instale el filtro a nivel sobre una superficie lisa y de fácil acceso, para poder realizar las labores de mantenimiento.

Dibujo A

- Las cestas filtrantes (D) se entregan en posición inclinada dentro del filtro. Antes de proceder al montaje, hay que sacarlas del filtro.

Dibujo B (con UV-C) y G (sin UV-C)

- El paso (de la lámpara) (A) se monta con una junta de sellado (N) en el exterior de la pared del filtro y con una junta de estanqueidad (N) en el interior de la pared del filtro. Los filtros sin UV-C sólo tienen una junta de estanqueidad en la pared externa, y no en la interna. Aquí se introduce el tubo negro del reactor (sólo para los modelos con UV-C) a través de la pared externa y los dos mamparos divisorios. Apretar con la mano la tuerca (O) a la parte interna de la pared externa.

Dibujo C

- La salida del filtro (L) consta de un desagüe para el depósito de 63 mm (S) con contrabrida (P) y anillo de empaquetadura (Q), que debe montarse en el orificio de salida con los tornillos (R). Hay que utilizar los tornillos largos suministrados. Los cortos que vienen montados de fábrica en el paso no hacen falta y no se utilizan.
- Si se prefiere una instalación algo más alejada del estanque, se puede alargar la salida mediante un tubo flexible o una tubería que devuelva el agua al estanque.
- Asegúrese de montar los tubos o tuberías siempre sin tensión.

Dibujo D (sólo para los modelos con UV-C)

- Empujar la junta tórica (R) hasta que quede sobre el engrosamiento del soporte de cristal en el extremo del tubo de cuarzo (T). Montar la segunda junta tórica (R) en el rebaje al efecto que hay en el extremo del soporte de cristal.
- Seguidamente, empujar todo el tubo de cuarzo (T) dentro del pasador (A, ya montado en el filtro), de manera que la junta tórica (R) se bloquee a fin de obtener una unión estanca. Realice esta operación con sumo cuidado.
- Insertar la lámpara (C) en el portalámparas (W). Dibujo 3: Empujar la lámpara (C) en el tubo de cuarzo (T) que está en el filtro, y atornillarla con la mano al pasador (A).
- Montar el estabilizador (Y) en un lugar seco y protegido.

Dibujo A

- Roscar la junta de rosca macho (G) del grifo de 1" en una de las tres aberturas (F) de las áreas de captura de sedimentos donde se recoge la suciedad. Las otras 2 aberturas se cierran con los tapones (H). Puede utilizarse un poco de cinta de teflón para asegurar la estanqueidad.
- Apretar con la mano todas las piezas de plástico. No hacer demasiada fuerza o el plástico podría agrietarse, lo que invalidaría la garantía.
- Pegar la válvula corrediza (I) en la junta de rosca macho (G) con un adhesivo de PVC. Si se desea, se puede instalar un tubo flexible o una tubería desde la válvula corrediza hasta el

alcantarillado, o cualquier otro lugar donde se quieran descargar los sedimentos.

- Montar los 2 tubitos (J) entre las paredes del filtro en los agujeros al efecto. Estos tubitos deben seguir instalados mientras el filtro esté funcionando.
- Montar en su lugar las cestas retiradas antes, tal y como se ve en el dibujo, y teniendo en cuenta el grosor de la masa filtrante (gruesa, mediana, fina).



Después del montaje, poner en funcionamiento la bomba y el aparato UV-C y controlar que el sistema no tenga ninguna fuga. ¡Compruebe que la entrada y salida no puedan atascarse!

Dibujos E & H

- Si la bomba tiene una capacidad excesiva y el filtro amenaza con desbordarse, regular el suministro de agua (por ejemplo, con un grifo de triple vía).
- El filtro debe estar encendido y funcionando continuamente, excepto en los meses de invierno si hay riesgo de heladas. En ese caso deben tomarse las medidas necesarias para evitar que el filtro se congele. Comprobar regularmente que el filtro no esté sucio ni atascado. Eliminar la suciedad por la válvula corrediza (I). Para ello, desactivar la bomba, sacar los 2 tubitos (J) de los agujeros de salida en el filtro, y abrir la válvula.

MANTENIMIENTO

¡Antes de realizar cualquier tipo de mantenimiento del filtro o del aparato de UV-C, desconecte siempre la bomba y vacíe completamente el filtro! El colector de sedimentos especial garantiza un mantenimiento mínimo. Para limpiar el filtro, abrir la válvula de drenaje (I) y los sedimentos acumulados se eliminarán inmediatamente. En la fase inicial de funcionamiento del filtro hay que limpiar la masa filtrante todos los días con agua del estanque. Después será suficiente con 1 limpieza mensual, dependiendo de la suciedad acumulada.

¡Desenchufe siempre el dispositivo UV-C y espere al menos 1 minuto antes de realizar labores de mantenimiento o sustituciones en la parte del UV-C! La lámpara especial se deberá sustituir después de 9.000 horas de servicio. Para cambiarla, soltar la rosca (X) de la parte eléctrica (Y). Retirar del filtro la parte eléctrica (Y) con la lámpara (C). Seguidamente, sacar la lámpara (C) del portalámparas (W). Cambiar la lámpara usada por una nueva. Limpiar el tubo de cuarzo si hay demasiadas algas o depósitos de cal. Soltar la parte eléctrica (Y). Retirar del filtro la parte eléctrica con la lámpara (C). Sacar con mucho cuidado el tubo de cuarzo (T) del filtro. Limpiar el tubo de cuarzo con un producto de limpieza adecuado y suave. Utilizar siempre un paño suave para limpiar el vidrio y evitar arañazos. ¡Al volver a colocar el tubo de cuarzo asegúrese de montar las juntas tóricas (U) en la posición correcta!



SEGURIDAD

- ¡Antes de cambiar piezas, realizar labores de mantenimiento o desmontar el filtro, desconecte siempre la bomba y vacíe completamente el filtro!

- Las lámparas UV-C producen radiación dañina. El contacto directo puede ser peligroso para los ojos y la piel.
- El uso indebido del aparato puede originar escapes de radiación UV-C peligrosa. La radiación UV-C, incluso en pequeñas dosis, puede causar daños en los ojos y en la piel.
- Conecte la clavija de enchufe siempre a una toma de corriente puesta a tierra y provista de tapa de protección.
- Para la conexión permanente a la red eléctrica es preciso cumplir con las prescripciones de la empresa suministradora de energía. En caso de duda sobre la conexión, consulte con un instalador eléctrico autorizado o con la compañía eléctrica. Trabaje siempre con un interruptor de fuga a tierra (máx. 30 mA).
- Desconectar siempre el enchufe de la red eléctrica antes de cambiar piezas o realizar labores de mantenimiento. ¡No conecte ni desconecte nunca el enchufe si se encuentra usted en un charco de agua o si tiene las manos mojadas!
- Después de desconectar el aparato UV-C, la lámpara se mantiene caliente durante unos 10 minutos.
- Este aparato no está previsto para su utilización por personas (incluidos niños) con alguna disminución física, sensorial o psíquica, o que no dispongan de suficiente experiencia o conocimientos, salvo que se encuentren bajo vigilancia de una persona responsable de su seguridad o sean instruidos por ésta sobre el uso del aparato.
- Impida que los niños se acerquen al aparato o al cordón eléctrico.
- El cable del aparato UV-C no se puede sustituir. En caso de desperfectos en el cordón eléctrico, se deberá sustituir la parte eléctrica completa del aparato por otra nueva. No quite nunca la clavija de enchufe y deje la parte eléctrica intacta. Si se ha cortado el enchufe de la parte eléctrica, quedará invalidada la garantía.
- ¡Atención! Lleve la lámpara usada al Punto Limpio determinado por su Ayuntamiento.
- No utilizar el aparato si hay alguna pieza dañada (especialmente el tubo de cuarzo).
- Retirar el aparato UV-C del filtro durante los meses de invierno si existe peligro de heladas.
- Este producto sólo se deberá utilizar de conformidad con las normas que se indican en este manual de instrucciones.

CONDICIONES DE GARANTÍA

Este producto está garantizado contra defectos de fabricación durante un periodo de 2 años a partir de la fecha de compra. La lámpara es una pieza de desgaste, y debe cambiarse siempre en primavera. ¡La rotura de la lámpara y el tubo de cuarzo no está incluida en la garantía! Las reclamaciones de garantía sólo se podrán atender si el producto se devuelve con portes pagados y provisto de un justificante de compra válido. No se admitirán reclamaciones de garantía por causas debidas a instalación o manejo inadecuados. Quedan excluidos de la garantía los defectos originados por un mantenimiento deficiente. Las reparaciones en régimen de garantía sólo las deberá realizar el proveedor. El proveedor no será responsable por daños indirectos debidos a caídas, mantenimiento deficiente o uso indebido del aparato. La instalación de elementos adicionales o la realización de modificaciones en el producto que no se correspondan con el aparato estándar (por ejemplo, el uso de conectores de terceros, cortar el enchufe o taladrar orificios extra) invalidan inmediatamente la garantía.



Leia atentamente estas instruções antes de instalar este filtro.

O filtro de 3 compartimentos é um filtro biológico que garante a qualidade da água do seu lago e mantém o seu lago biologicamente em equilíbrio. O Filtro de 3 compartimentos UV-C Budget filtra e desinfeta de uma só vez a água do seu lago, o que leva a um resultado mais rápido e a água é melhor purificada.

FUNCIONAMENTO

Figura A (com UV-C) e F (sem UV-C)

A água entra no filtro através do adaptador de mangueira (B) e é transportada (apenas para os modelos + UV-C) através da lâmpada UVC (C) até ao último compartimento e bombeada para cima. Através da membrana de filtragem (D) e do filtro esponjoso (E) a água transborda a divisão para depois ser novamente guiada para baixo. Este movimento é repetido no segundo e terceiro compartimento para depois sair pela boca de descarga de 63 mm (L).

A radiação UV-C trata de modo eficiente, seguro e respeitador do ambiente, de uma água para lagos limpa, fresca e cristalina. A lâmpada gera uma radiação UV-C a um comprimento de onda de 253,7 nm através da lâmpada UV-C especial T5. A radiação UV-C neutraliza bactérias, (entre outras a bactéria legionella), vírus e outros organismos primitivos e bloqueia a sua reprodução. O sistema UV-C dispõe de um balastro eletrónico para uma alimentação elétrica uniforme. Este aparelho é fácil de instalar e conservar. Os materiais de filtragem fornecidos (conjunto de membranas de filtragem e de filtros de material fibroso grosso/médio/fino (E)) tratam de um excelente funcionamento mecânico e biológico. Além disso a membrana de filtragem (D) funciona como uma grelha, o que faz com que a sujidade desça lentamente para o fundo do filtro. A sujidade abandona o filtro através da boca de descarga de sujidade (F) situada na parte inferior do filtro.

ESPECIFICAÇÕES TÉCNICAS

	220L + 40W UV-C	330L + 40W UV-C	220L	330L
Capacidade filtro de 3 compartimentos	220L	330L	220L	330L
Capacidade máxima do lago	15000L	20000L	15000L	20000L
Capacidade máxima da bomba	3500 L/h	4000 L/h	3500 L/h	4000 L/h
Lâmpada UV-C T5	40W	40W	-	-
Horas de utilização lâmpada	9000 horas	9000 horas	-	-
Tensão de alimentação UV-C	230V AC 50/60 Hz	230V AC 50-60Hz	-	-

Ao escolher a sua bomba, leve em conta que a velocidade do fluxo da bomba diminui assim que a água sobe significativamente. Portanto leve sempre em conta a diferença de altura entre a superfície da água do seu lago e o local do filtro. Em caso de dúvida, consulte o seu especialista em lagos.

MONTAGEM

Determine o local desejado. Coloque o filtro horizontalmente sobre uma superfície plana de fácil acesso para poder exercer trabalhos de manutenção.

Figura A

- As membranas de filtragem (D) são fornecidas dentro do filtro numa posição inclinada. Estas membranas devem ser retiradas do filtro antes de continuar com a instalação.

Figura B (com UV-C) e G (sem UV-C)

- A peça de montagem (da lâmpada) (A) é montada por meio de um anel de vedação (N) situado no exterior da parede do filtro e uma junta de vedação (N) no interior da parede do filtro. Os filtros sem UV-C só dispõem de uma vedação na parte exterior, não na parte interior. Aqui mete-se o tubo de reação preto (apenas nos modelos + UV-C) através da parede exterior e as duas divisórias. A porca (O) é apertada com a mão no interior da parede exterior.

Figura C

- A boca de descarga do filtro (L) é composta por uma peça de passagem para o depósito de 63mm (S) com uma contra-flange (P) e um anel de vedação (Q), que deve ser montada por meio dos parafusos (R) no orifício da boca de descarga. Devem-se utilizar os parafusos fornecidos mais compridos. Nesse caso, os parafusos curtos montados no escoamento não são necessários.
- Se optar por uma instalação longe do lago, é possível aumentar o alcance da boca de descarga por meio de tubos ou de mangueiras de modo que a água flua de volta para o lago.
- Certifique-se de que monta a(s) mangueira(s) ou tubo livre de tensão.

Figura D (apenas nos modelos + UV-C)

- Deslize a junta circular (R) sobre o espessamento do suporte na extremidade do vidro de quartzo (T). A segunda junta circular (R) deve ser montada na extremidade do suporte no compartimento apropriado para a junta.
- Em seguida, deslize o vidro de quartzo (T) por inteiro na peça de passagem (A) (que já se encontra instalada no filtro), de modo que a junta circular (R) feche e a ligação se torne à prova de água. Faça isto com cuidado e aja com ponderação.
- Insira a lâmpada (C) no casquilho (W). Figura 3: Insira a lâmpada (C) no vidro de quartzo (T) que se encontra dentro do filtro, e aperte-a com a mão à peça de passagem (A).
- Monte o balastro (Y) num local seco/coberto.

Figura A

- Vire a extremidade (G) da válvula de 1." para uma das três aberturas (F) dos depósitos de recolha de lama para onde devem ser dirigidos os resíduos. As outras duas aberturas são vedadas com as tampas (H). Para uma melhor vedação pode utilizar uma tira de fita vedante de teflon.
- Aperte todas as peças de matéria plástica com a mão. Se apertar com muita força o

- plástico pode rachar, o que não é abrangido pela garantia.
- Cole, com uma cola para PVC rígido, a válvula de acoplagem (I) à extremidade (G). Se quiser, pode montar uma mangueira ou tubo da válvula até ao esgoto ou até a um outro local para despejar a lama.
 - Coloque os dois tubos (J) entre as paredes do filtro nos orifícios destinados para tal. Enquanto o filtro estiver ligado, estes tubos têm que ficar instalados.
 - Coloque as membranas de filtragem, que foram retiradas anteriormente, tal como indicado na figura, optando pelo filtro de material fibroso grosso/médio/fino.



Depois de montadas, a bomba e a lâmpada UV-C podem ser acionadas. Primeiro deve controlar o sistema sobre possíveis fugas. Certifique-se de que a entrada e a saída não estão bloqueadas!

Figura E & H

- Se a sua bomba tiver uma capacidade demasiado elevada e o seu filtro está prestes a transbordar, adapte o fornecimento de água por meio de, p.ex., uma válvula de 3 vias.
- Mantenha o filtro sempre em funcionamento (exceto no inverno, quando há perigo de congelamento, nesse caso deve tomar medidas de precaução adequadas contra o congelamento). Verifique regularmente se o filtro contém sujidade ou obstruções. A sujidade pode ser despejada através da válvula de acoplagem (I). Para tal, desligue a bomba, retire os 2 tubos (J) das aberturas de descarga no filtro e abra a válvula.

MANUTENÇÃO

Antes de efetuar trabalhos de manutenção no filtro e/ou no elemento de UV-C, deve desligar primeiro a bomba e deixar o filtro esvaziar! O depósito especial de recolha de lama garante uma manutenção mínima. Para limpar o filtro, abra a válvula de descarga (I) para a lama sair. No início, lave os filtros de material fibroso (E) diariamente com água do lago. Depois, dependendo da sujidade, lave-os por volta de 1 vez por mês.

No caso de manutenção/substituição do componente de UV-C, certifique-se que o aparelho UV-C está livre de tensão. Espere pelo menos 1 minuto antes de continuar! A lâmpada especial deve ser substituída após 9000 horas de funcionamento. Para substituí-la, desaperte a porca (X) da parte elétrica (Y). Retire a parte elétrica (Y) e a lâmpada (C) do filtro. Em seguida, retire a lâmpada (C) do casquilho (W). Agora pode substituir a lâmpada. No caso de aparecimento de algas e/ou de depósito de calcário, deve-se limpar o vidro de quartzo. Desaperte a parte elétrica (Y).

Retire a parte elétrica e a lâmpada (C) do filtro. Em seguida, retire o vidro de quartzo do filtro (T) com cuidado. Depois, limpe o vidro de quartzo com um produto para tal adequado (produto de limpeza não agressivo). Utilize sempre um pano macio para limpar o vidro; evite riscos. Atenção: certifique-se de que volta a montar as juntas circulares (U) na mesma posição aquando da recolocação do vidro de quartzo



SEGURANÇA

- No caso de desmontagem, substituição de componentes ou manutenção do filtro, desligue primeiro a bomba e deixe o filtro esvaziar!
- Uma lâmpada UV-C produz radiação prejudicial. O contacto direto pode ser perigoso para os olhos e a pele!
- Uma utilização involuntária do aparelho pode levar à libertação de radiação perigosa de UV-C. Mesmo em pequenas doses a radiação UV-C pode provocar danos nos olhos e pele.
- Utilize uma tomada com tampa de proteção para a ligação do aparelho à corrente.
- Uma ligação permanente à rede elétrica tem de observar as regras de segurança prescritas pela companhia de eletricidade. Em caso de dúvida na ligação consulte um electricista profissional ou a companhia de eletricidade. Utilize sempre um interruptor de corrente diferencial residual (máx. 30mA).
- Retire sempre a ficha da tomada antes de efetuar trabalhos de manutenção ou de substituição do aparelho UV-C/filtro. Nunca ponha/retire a ficha de alimentação quando tenha os pés em sítio molhado ou com as mãos molhadas.
- O aparelho UV-C permanece quente pelo menos ainda 10 minutos após ter sido desligado.
- Este aparelho não foi concebido para ser utilizado por pessoas (crianças incluídas) com limitações físicas, sensitivas ou mentais, ou sem experiência ou conhecimento, a não ser que estas sejam assistidas ou recebem instruções sobre a utilização deste aparelho por uma pessoa que se responsabiliza pela sua segurança.
- Mantenha as crianças fora do alcance do aparelho e cabo de alimentação.
- O cabo de alimentação do aparelho UV-C não pode ser substituído. Em caso de danificação do cabo de alimentação, tem de se substituir a parte elétrica do aparelho por completo. Nunca corte a ficha de alimentação, mas deixe a parte elétrica intacta (uma parte elétrica com ficha de alimentação cortada não é abrangida pela garantia!).
- Atenção: a lâmpada deve ser entregue no centro de reciclagem do seu concelho.
- No caso de deterioração das peças (sobretudo no vidro de quartzo), não utilizar o aparelho.
- Havendo risco de formação de gelo nos meses de inverno, deve retirar o aparelho UV-C do filtro.
- Este aparelho é para utilização exclusiva segundo as diretrizes constantes deste manual de instruções.

CONDIÇÕES DE GARANTIA

Este produto é garantido durante 2 anos contra falhas de fabrico a contar da data de aquisição. A lâmpada é uma peça sujeita a desgaste. Esta deve ser sempre substituída na primavera. A lâmpada e o vidro de quartzo não são abrangidos por esta garantia! As reparações dentro da garantia só se efetuam quando o aparelho é enviado sem custos de transporte e vem acompanhado de um talão ou fatura de compra válidos. A garantia não é reconhecida nos casos em que houve erros de instalação ou de manejoamento. Defeitos decorrentes de manutenção deficiente não são abrangidos pela garantia. Reparções dentro da garantia só podem ser executadas pelo fornecedor. O fornecedor não pode ser responsabilizado por prejuízos causados em consequência duma falha do aparelho, manutenção deficiente ou utilização errónea do aparelho. A garantia não se aplica nos casos em que foram aplicadas funções suplementares ou em que o produto tenha sido objeto de modificações que não fazem parte do equipamento de base (p.ex. utilização de ligações 'estranhas', no caso em que a ficha do cabo foi cortada e nos casos em que foram feitos furos adicionais).



Прежде чем приступить к установке фильтра, внимательно прочтите это Руководство.

Устройство представляет собой трехкамерный биологический фильтр, обеспечивающий высокое качество и правильный биологический баланс воды в пруду. Бюджетный ультрафиолетовый трехкамерный фильтр фильтрует и одновременно дезинфицирует воду в пруду, обеспечивая быструю и оптимальную очистку воды.

ПРИНЦИП РАБОТЫ

Рис. А (с UV-C) и F (без UV-C)

Вода поступает в фильтр через переходник для шланга (В) и затем протекает (только для фильтров с лампой UV-C) вокруг ультрафиолетовой лампы С диапазона UV-C до самой удаленной камеры и затем поднимается вверх. После этого вода проходит через сетчатый фильтр D и через фильтр из пеноматериала E, перетекает через перегородку и возвращается обратно в нижнюю часть устройства. Затем вода проходит через вторую и третью камеры, в которых проходит через такие же фильтры, и покидает устройство через выходное отверстие L диаметром 63 мм.

Ультрафиолетовое облучение эффективно, безопасно и без вреда для окружающей среды поддерживает воду пруда в чистом, свежем и прозрачном состоянии. Специальная ультрафиолетовая лампа T5 создает ультрафиолетовое излучение диапазона UV-C с длиной волны 253,7 нм. Ультрафиолетовое излучение диапазона UV-C уничтожает бактерии (в т.ч. бактерии Legionella), вирусы и другие низшие организмы и предотвращает их размножение. Блок лампы UV-C снабжен электронным балластом, который сглаживает колебания тока питания. Устройство отличается простотой установки и обслуживания. Фильтрующие материалы (сетчатые фильтры D и набор плоских фильтров для грубой, средней и тонкой фильтрации E) обладают великолепными показателями механической фильтрации и высокой биологической эффективностью. Сетчатый фильтр D также выполняет функцию фильтрации воды от крупных частиц, заставляя загрязняющие частицы медленно оседать на дно фильтра. Эти частицы покидают фильтр через специальное выходное отверстие F, расположенное в нижней части фильтра.

ТЕХНИЧЕСКИЕ ХАРАКТЕРИСТИКИ

	220л + 40 Вт UV-C	330 л + 40 Вт UV-C	220 л	330 л
Объем трехкамерного фильтра	220 л	330 л	220 л	330 л
Максимальный объем пруда	15000 л	20000 л	15000 л	20000 л
Максимальная производительность насоса	3500 л / час	4000 л / час	3500 л / час	4000 л / час
УФ-лампа T5	40 Вт	40 Вт	-	-
Срок службы лампы	9 000 часов	9 000 часов	-	-
Tensão de alimentação UV-C	230 В переменного тока, 50/60 Гц	230 В переменного тока, 50/60 Гц	-	-

При выборе насоса имейте в виду, что подача насоса будет меньше номинальной, если насосу будет необходимо поднимать воду на значительную высоту. Поэтому при выборе наиболее подходящего насоса учитывайте расстояние по высоте от поверхности воды в пруду до уровня, на котором будет находиться ваш фильтр. При возникновении сомнений проконсультируйтесь со специалистом по прудам.

МОНТАЖ

Выберите удобное место для установки устройства. Разместите фильтр на горизонтальной плоской поверхности в месте с удобным доступом для проведения технического обслуживания.

Рис. А

- Перед транспортировкой устройства сетчатые фильтры D размещают внутри фильтра в наклонном положении. Перед началом установки устройства их необходимо извлечь из корпуса устройства.

Рис. В (с UV-C) и G (без UV-C)

- Проходной электрический ввод лампы (А) загерметизирован с внешней стороны корпуса фильтра с помощью одного кольцевого уплотнителя (N), а с внутренней - с помощью одной прокладки (N). В фильтрах без лампы UV-C используется только одна прокладка с наружной стороны корпуса фильтра, а с внутренней стороны прокладки нет. Черная трубка камеры обработки (только в фильтрах с лампой UV-C) проходит через наружную стенку и две перегородки. Гайка O затягивается от руки с внутренней стороны наружной стенки.

Рис. С

- Узел выпуска воды из фильтра L представляет собой 63-мм патрубок S с контрфланцем P и кольцевым уплотнителем Q. Его необходимо зафиксировать на выпускном отверстии с помощью винтов R. Необходимо использовать входящие в комплект длинные винты. Короткие винты, установленные при поставке, при этом становятся не нужны.
- Если вы решили устанавливать фильтр на некотором расстоянии от пруда, к узлу выпуска воды придется присоединить трубу или шланг, по которым вода будет поступать в бассейн.
- При присоединении шланга и/или трубы следите за тем, чтобы в соединителях не возникали внутренние механические напряжения.

Рис. D (только в фильтрах с лампой UV-C)

Установите уплотнительное кольцо R на более толстый участок держателя кварцевой трубки со стороны кварцевой трубки T. Установите второе уплотнительное кольцо R в выемку на конце держателя кварцевой трубки.

- Затем полностью вдвиньте кварцевую трубку T в патрубок A (который уже закреплен в фильтре), фиксируя на месте уплотнительное кольцо R, чтобы обеспечить водонепроницаемость соединения. Выполняйте эту процедуру медленно и с осторожностью.
- Установите лампу C в патрон W. Рис. 3: Вдвиньте лампу C в кварцевую трубку T, находящуюся внутри фильтра, и вручную заверните ее крепление на выпускном патрубке A.
- Установите электронный балласт Y в сухом и защищенном месте.

Рис А

- Привинтите переходник G для отвода диаметром 1" к одному из трех отверстий F накопителя осадка, где будут собираться загрязнения. В два оставшихся отверстия установите пробки H. Для обеспечения хорошего уплотнения вам может потребоваться небольшое количество тефлоновой ленты.
- Заверните вручную все пластмассовые компоненты. Не прикладывайте при этом избыточных усилий, поскольку пластмассовые детали могут треснуть, а такие повреждения не покрываются гарантией.
- С помощью клея для жесткого ПВХ прикрепите входящий в комплект запорный клапан I в

переходнику G. При необходимости присоедините сливной шланг или трубу, ведущие от запорного клапана в канализационную систему или в удаленное место, куда вы намерены сливать осадок.

- Установите две трубы J между стенками фильтра в предусмотренные для этого отверстия. Трубы должны быть установлены постоянно в течение всего времени эксплуатации фильтра.
- Установите ранее извлеченные сетчатые фильтры в положения, указанные на чертеже, следя за тем, чтобы фильтры грубой, средней и тонкой очистки оказались на своих местах.



После монтажа включите насос и лампу UV-C и проверьте систему на утечки. Следите за тем, чтобы вход и выход фильтра никогда не перекрывались!

Рис. E & H

- Если подача вашего насоса слишком велика и есть опасность переполнения фильтра, отрегулируйте подачу воды трехходовым клапаном.
- Фильтр должен работать постоянно (за исключением зимнего периода, когда есть опасность замерзания; в этот период необходимо принять надлежащие меры для предотвращения замерзания). Регулярно проверяйте фильтр на предмет засорения и накопления осадка. Осадок можно смыть через запорный клапан I. Для этого выключите насос, выньте две трубы J из сливных отверстий фильтра и откройте клапан.

ТЕХНИЧЕСКОЕ ОБСЛУЖИВАНИЕ

Перед техническим обслуживанием фильтра и/или облучателя UV-C необходимо выключить насос и слить из фильтра воду! Наличие специального накопителя осадка сводит потребность в техническом обслуживании к минимуму. Чтобы очистить фильтр, откройте сливной кран I, и скопившийся осадок будет немедленно смыт. В начальный период эксплуатации промывайте плоские фильтры E чистой прудовой водой ежедневно. Затем, в зависимости от скорости накопления осадка, их необходимо промывать приблизительно раз в месяц.

Прежде чем выполнять техническое обслуживание или замену блока UV-C, отсоедините электропитание от блока UV-C и подождите не менее одной минуты! Специальную лампу необходимо заменять не более чем через 9000 часов работы. Для замены лампы отверните гайку X от электрического блока Y. Снимите электрический блок Y с фильтра вместе с лампой C. Затем извлеките лампу C из крепления W. Теперь можно заменить лампу. В случае нарастания водорослей и/или накипи на кварцевой трубке ее необходимо очистить. Отвинтите электрический блок Y. Снимите электрический блок с фильтра вместе с лампой C. Затем аккуратно извлеките кварцевую трубку T из фильтра. Теперь кварцевую трубку можно очистить, используя мягкое моющее средство. Во избежание образования царапин пользуйтесь при очистке только мягкой тканью. При повторной установке кварцевой трубки обязательно установите уплотнительные кольца U в правильные положения!



ТЕХНИКА БЕЗОПАСНОСТИ

- Перед удалением, заменой или техническим обслуживанием фильтра необходимо выключить насос и вылить из фильтра воду!
- Ультрафиолетовая лампа создает опасное излучение диапазона UV-C. Прямое воздействие излучения может повредить глаза и кожу!
- Ненадлежащее использование устройства может привести к утечке опасного УФ-излучения диапазона UV-C. УФ-излучение диапазона UV-C даже в малых дозах может вызвать повреждение глаз и кожи.
- Включайте вилку устройства только в розетку с заземлением, снабженную защитной крышкой.
- Если устройство подключается к сети питания через неразъемное соединение, подключение необходимо выполнить в соответствии с требованиями электроснабжающей компании. Если у вас возникнут какие-либо сомнения, проконсультируйтесь с сертифицированным электриком или электроснабжающей компанией. Подключайте устройство только через автомат УЗО (макс. ток 30 мА).
- Прежде чем проводить техническое обслуживание устройства или замену УФ-лампы или фильтра, обязательно выньте вилку устройства из розетки сети питания. Никогда не вставляйте вилку устройства в розетку и не выдергивайте ее стоя в воде или мокрыми руками!
- После отключения питания УФ-лампа остается горячей в течение еще примерно 10 минут.
- Не допускается использование изделия лицами (включая детей) с ограниченными физическими, сенсорными или умственными способностями, а также не обладающими достаточным опытом или знаниями, если они не находятся под надзором и не проинструктированы по использованию устройства лицом, отвечающим за их безопасность.
- Не допускайте детей к устройству и кабелю электропитания.
- Запрещается заменять кабель питания устройства. В случае повреждения кабеля питания необходимо заменить весь электрический блок устройства. Не демонтируйте вилку; вмешиваться в конструкцию электрического блока запрещается (при обрезании вилки электрического блока гарантия аннулируется!).
- Внимание! Отработанную лампу необходимо сдавать в муниципальный центр сбора специальных отходов.
- Не используйте устройство при повреждении каких-либо его компонентов (особенно это относится к кварцевой трубке).
- Если имеется риск замерзания устройства в зимнее время, вынимайте УФ-лампу из устройства на этот период.
- Использование устройства допускается только в соответствии с указаниями, приведенными в настоящем Руководстве.

УСЛОВИЯ ГАРАНТИИ И ГАРАНТИЙНЫЕ ОБЯЗАТЕЛЬСТВА

Производитель гарантирует отсутствие в данном продукте производственных дефектов в течение двух лет со дня покупки. Ультрафиолетовая лампа является сменной деталью. Лампу необходимо заменять каждую весну. На лампу и кварцевую трубку гарантия не распространяется. Гарантийные претензии принимаются только при возврате изделия с предоплаченными почтовыми расходами с приложением документального подтверждения оплаты. Не принимаются гарантийные претензии по неисправностям, вызванным нарушениями при установке или эксплуатации устройства. Гарантия не распространяется на неисправности, обусловленные ненадлежащим техническим обслуживанием. Гарантийный ремонт может выполняться только поставщиком. Поставщик не несет ответственности за косвенный ущерб, обусловленный неисправностью, ненадлежащим техническим обслуживанием или неправильной эксплуатацией устройства. Гарантия аннулируется при добавлении к устройству дополнительных компонентов или внесении в устройство не предусмотренных производителем изменений (например, при использовании соединителей других типов, обрезании вилки или просверливании дополнительных отверстий).

xclear
UV-C & FILTERS



VGE International B.V.
Ekkersrijt 7408
5692 HK Son
The Netherlands

Tel. +31(0) 499 461 099
Fax +31(0) 499 494 229

info@vgebv.nl
www.vgebv.com
www.xclear.nl



Made in the
Netherlands

9603731