



AquaMax Eco Titanium

31000, 51000, 81000

DE Gebrauchsanleitung
EN Operating instructions
FR Notice d'emploi
NL Gebruiksaanwijzing
ES Instrucciones de uso
PT Instruções de uso
IT Istruzioni d'uso
DA Brugsanvisning
NO Bruksanvisning
SV Bruksanvisning
FI Käyttöohje

HU Használati útmutató
PL Instrukcja użytkowania
CS Návod k použití
SK Návod na použitie
SL Navodila za uporabo
HR Uputa o upotrebi
RO Instrucțiuni de folosință
BG Упътване за употреба
UK Посібник з експлуатації
RU Руководство по эксплуатации
CN 使用说明书

DE

EN

FR

NL

ES

PT

IT

DA

NO

SV

FI

HU

PL

CS

SK

SL

HR

RO

BG

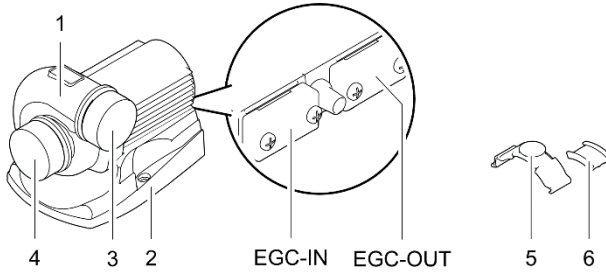
UK

RU

CN

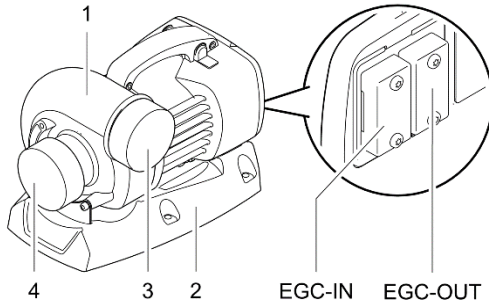
A

AquaMax Eco Titanium 31000



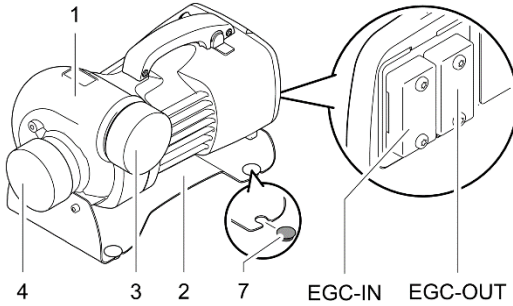
AMX0049

AquaMax Eco Titanium 51000



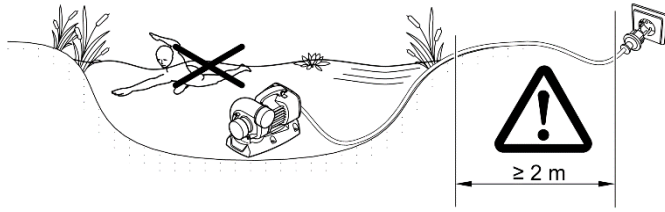
AMX0038

AquaMax Eco Titanium 81000



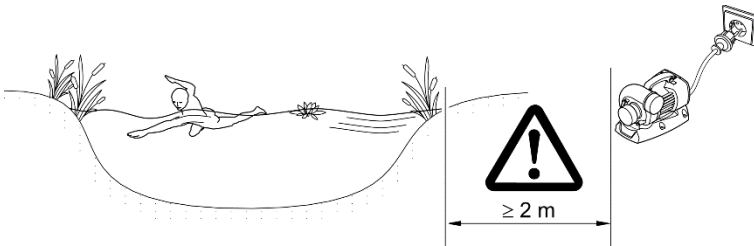
AMX0104

B



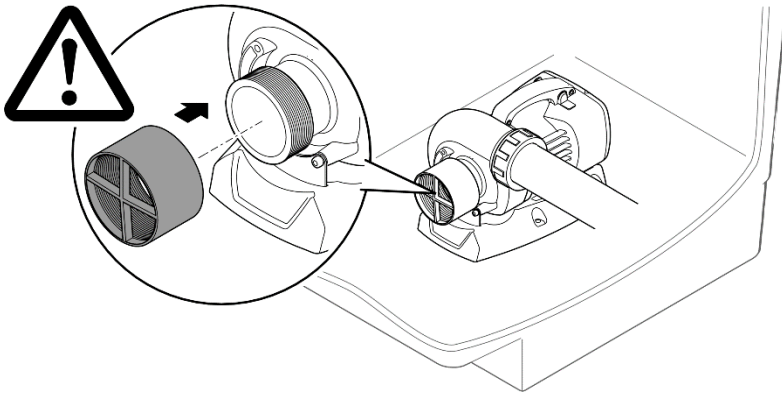
AMX0063

C



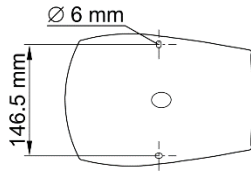
AMX0037

D

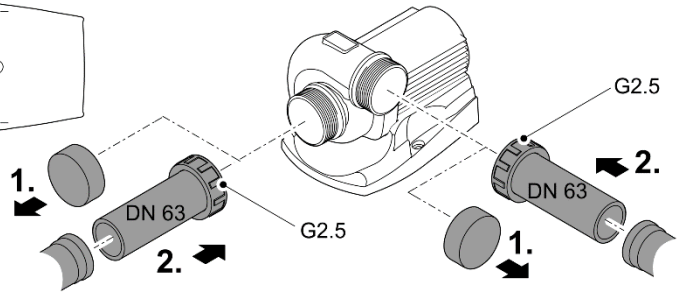


AMX0042

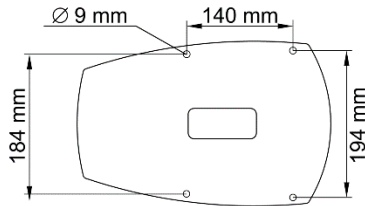
E



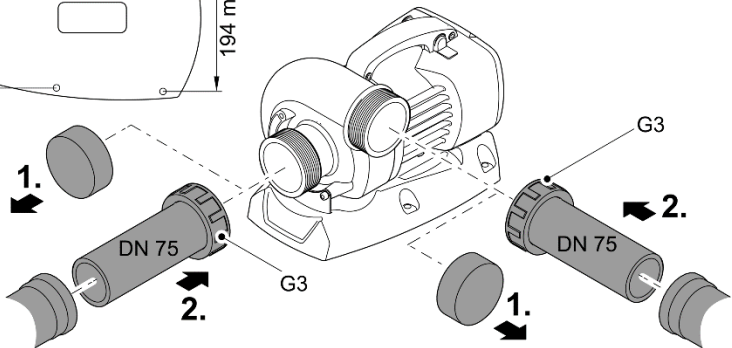
AquaMax Eco Titanium 31000



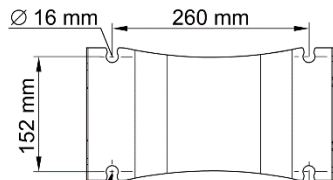
AMX0051



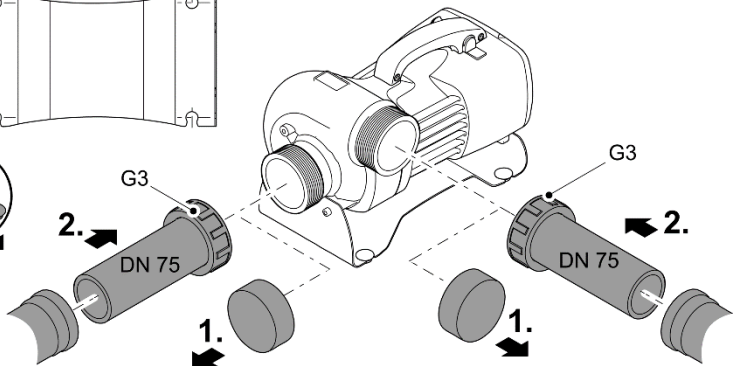
AquaMax Eco Titanium 51000



AMX0040



AquaMax Eco Titanium 81000



AMX0105

⚠️ WARNUNG

- ▶ Trennen Sie alle elektrischen Geräte im Wasser vom Stromnetz, bevor Sie ins Wasser greifen. Andernfalls drohen schwere Verletzungen oder Tod durch Stromschlag.
 - ▶ Dieses Gerät kann von Kindern ab 8 Jahren und darüber sowie von Personen mit verringerten physischen, sensorischen oder mentalen Fähigkeiten oder Mangel an Erfahrung und Wissen benutzt werden, wenn sie beaufsichtigt oder bezüglich des sicheren Gebrauchs des Gerätes unterwiesen wurden und die daraus resultierenden Gefahren verstehen. Kinder dürfen nicht mit dem Gerät spielen. Reinigung und Benutzerwartung dürfen nicht von Kindern ohne Beaufsichtigung durchgeführt werden.
-

Sicherheitshinweise

Elektrischer Anschluss

- Für die Elektroinstallation im Außenbereich gelten spezielle Vorschriften. Die Elektroinstallation darf nur von einer Elektrofachkraft ausgeführt werden.
 - Die Elektrofachkraft ist aufgrund ihrer fachlichen Ausbildung, Kenntnisse und Erfahrungen qualifiziert und darf Elektroinstallationen im Außenbereich durchführen. Sie kann mögliche Gefahren erkennen und beachtet die regionalen und nationalen Normen, Vorschriften und Bestimmungen.
 - Bei Fragen und Problemen wenden Sie sich an eine Elektrofachkraft.
- Schließen Sie das Gerät nur an, wenn die elektrischen Daten von Gerät und Stromversorgung übereinstimmen.
- Schließen Sie das Gerät nur an einer vorschriftsmäßig installierten Steckdose an. Das Gerät muss über eine Fehlerstrom-Schutzeinrichtung mit einem Bemessungsfehlerstrom von maximal 30 mA abgesichert sein.
- Verlängerungsleitungen und Stromverteiler (z. B. Steckdosenleisten) müssen für die Verwendung im Freien geeignet sein (spritzwassergeschützt).
- Schützen Sie Steckverbindungen vor Feuchtigkeit.

Sicherer Betrieb

- Verwenden Sie das Gerät nicht, wenn elektrische Leitungen oder Gehäuse beschädigt sind.
- Eine beschädigte Anschlussleitung kann nicht ersetzt werden. Entsorgen Sie das Gerät.
- Die Laufeinheit im Gerät enthält einen Magneten mit starkem Magnetfeld, das Herzschrittmacher oder implantierte Defibrillatoren (ICD) beeinflussen kann. Halten Sie zwischen Implantat und Magnet einen Abstand von mindestens 0,2 m ein.
- Tragen oder ziehen Sie das Gerät nicht an der elektrischen Leitung.
- Nehmen Sie niemals technische Änderungen am Gerät vor.
- Führen Sie nur die Arbeiten am Gerät durch, die in dieser Anleitung beschrieben sind.
- Verwenden Sie nur Original-Ersatzteile und -Zubehör.
- Verlegen Sie Leitungen so, dass sie vor Beschädigungen geschützt sind und das niemand darüber fallen kann.
- Wenden Sie sich bei Problemen an den autorisierten Kundendienst oder an OASE.

Übersicht

A AquaMax Eco Titanium

	31000	51000	81000	Beschreibung
1	•	•	•	Pumpengehäuse Das Pumpengehäuse kann um 90° gedreht werden.
2	•	•	•	Gerätefuß Gewährleistet einen sicheren Stand, eine Verschraubung am Untergrund ist möglich.
3	•	•	•	Ausgang (Druckstutzen) Schutzkappen aufbewahren. Zum Schutz vor schweren Verletzungen bei laufender Pumpe die Schutzkappe sofort anbringen, wenn Sie ein angeschlossenes Rohr entfernt haben.
4	•	•	•	Eingang (Saugstutzen)
5	•	–	–	Klammeraufsatz zur Befestigung des OASE Eco Control
6	•	–	–	Gummistück für den Klammeraufsatz
7	–	–	•	Gummifuß Abnehmbar, wenn der Gerätefuß verschraubt werden soll
EGC-IN	•	•	•	EGC-Anschluss Anschluss des OASE Eco Control oder Integration in ein EGC-Netzwerk.
EGC-OUT				Wichtig: Feuchtigkeit im EGC-Anschluss beschädigt die Pumpe. <ul style="list-style-type: none"> • Anschluss stets verschließen (mit Schutzkappe oder EGC-Stecker). • Die Gummidichtung muss sauber sein und passgenau sitzen. Ersetzen Sie eine beschädigte Gummidichtung.

Easy Garden Control-System (EGC)

Dieses Produkt kann mit dem Easy Garden Control-System (EGC) kommunizieren. EGC bietet im Garten und am Teich komfortable Steuerungsmöglichkeiten über Smartphone oder Tablet und gewährleistet hohen Komfort und Sicherheit. Informationen zu EGC und den Möglichkeiten erhalten Sie unter www.oase.com/egc-start.

Seasonal Flow Control (SFC)

Bei eingeschalteter SFC-Funktion optimiert die Pumpe selbständig die Wassermenge und Förderhöhe. Dabei werden Wassermenge und Förderhöhe bis zu 50 % reduziert. Mittels SFC passt sich das Gerät ganzjährig der jeweiligen Teichökologie an und unterstützt durch die temperaturabhängige Wasserzirkulation die Teichbiologie (Winterbetrieb, Übergangsbetrieb und Sommerbetrieb).

Die SFC-Funktion wird über den Eco Control oder ein EGC-fähiges Steuergerät ein- und ausgeschaltet (optional erhältliches Zubehör). Mit SFC verringert sich die Leistungsaufnahme der Pumpe, ohne SFC läuft die Pumpe permanent mit maximaler Drehzahl. SFC funktioniert nicht in der Trockenaufstellung. Bei Einsatz eines Skimmers, Satellitenfilters oder OASE InScenio-Steuergeräts kann es anlagenbedingt empfehlenswert sein, die SFC-Funktion auszuschalten.

Symbole auf dem Gerät

IP68



Das Gerät ist staubdicht und wasserdicht bis 4 m.



Schützen Sie das Gerät vor direkter Sonneneinstrahlung.



Entsorgen Sie das Gerät nicht mit dem normalen Hausmüll.



Lesen Sie die Gebrauchsanleitung.

Bestimmungsgemäße Verwendung

Das in dieser Anleitung beschriebene Produkt ausschließlich wie folgt verwenden:

- Zum Pumpen von normalem Teichwasser für Filtersysteme, Wasserfallsysteme und Bachlaufsysteme.
- Betrieb unter Einhaltung der technischen Daten. (→ Technische Daten)
- Betrieb unter Einhaltung der zulässigen Wasserwerte. (→ Technische Daten)

Für das Gerät gelten folgende Einschränkungen:

- Nicht in Schwimmteichen verwenden.
- Niemals mit anderen Flüssigkeiten als Wasser betreiben.
- Niemals ohne Wasserdurchfluss betreiben.
- Nicht in Verbindung mit Chemikalien, Lebensmitteln, leicht brennbaren oder explosiven Stoffen einsetzen.
- Nicht an die Hauswasserversorgung anschließen.
- Nicht für gewerbliche oder industrielle Zwecke verwenden.

Aufstellen und Anschließen

Pumpe getaucht aufstellen

WARNUNG

Schwere Verletzungen oder Tod beim Betrieb des Geräts in einem Schwimmteich. Durch defekte elektrische Geräteteile wird das Wasser unter gefährliche elektrische Spannung gesetzt.

- ▶ Gerät nicht im Schwimmteich verwenden.

WARNUNG

Die Laufeinheit dreht sehr schnell. Schwere Verletzungen durch Abtrennen von Gliedmaßen sind möglich, wenn Sie in die Öffnung des Saugstutzens oder Druckstutzens greifen.

- ▶ Sichern Sie den Saugstutzen/Druckstutzen mit einem Berührschutz, wenn kein Rohr angeschlossen. Der Berührschutz ist als Zubehör erhältlich (AquaMax Eco Titanium 31000: 48597, AquaMax Eco Titanium 51000, 81000: 73658).
- ▶ Stellen Sie die Pumpe in eine Pumpenkammer und sichern Sie den Zugang zur Pumpenkammer (Zugang mit Schloss verriegeln oder verschrauben).

B, D

- Netzleitungen oder Netzsteckdosen müssen mindestens 2 m Abstand zum Wasser haben.
- Wenn Sie die Pumpe in einer Pumpenkammer aufstellen (Empfehlung):
 - Bei einem Schwimmteich oder Pool, in dem sich Personen aufhalten können, müssen Sie die Pumpenkammer mindestens 2 m vom Wasser entfernt aufstellen.
 - Stellen Sie die Pumpe waagrecht auf.
 - Schrauben Sie den Gerätefuß auf den Boden der Pumpenkammer fest, damit die Pumpe sicher steht.
- Wenn Sie die Pumpe ohne Pumpenkammer aufstellen:
 - Stellen Sie die Pumpe waagrecht auf einem festen, schlammfreien Untergrund auf.
 - Sorgen Sie für einen sicheren Stand der Pumpe.
- Betreiben Sie die Pumpe nur, wenn sie vollständig unter Wasser getaucht ist.
- Poolwasser oder Salzwasser können die Optik des Geräts beeinträchtigen. Diese Beeinträchtigungen sind von der Garantie ausgeschlossen.

Pumpe trocken aufstellen

C

- Netzleitungen oder Netzsteckdosen müssen mindestens 2 m Abstand zum Wasser haben.
- Bei einem Schwimmteich oder Pool, in dem sich Personen aufhalten können, müssen Sie die Pumpe mindestens 2 m vom Wasser entfernt aufstellen.
- Stellen Sie die Pumpe waagrecht auf einem festen Untergrund auf.
- Sorgen Sie für einen sicheren Stand der Pumpe. Schrauben Sie ggf. den Gerätefuß auf dem Untergrund fest.
- Schützen Sie die Pumpe vor direkter Sonneneinstrahlung.
- Halten Sie die maximal zulässige Umgebungstemperatur ein. Sorgen Sie ggf. für eine Zwangskühlung. (→ Technische Daten)

Druckseite/Saugseite anschließen

E

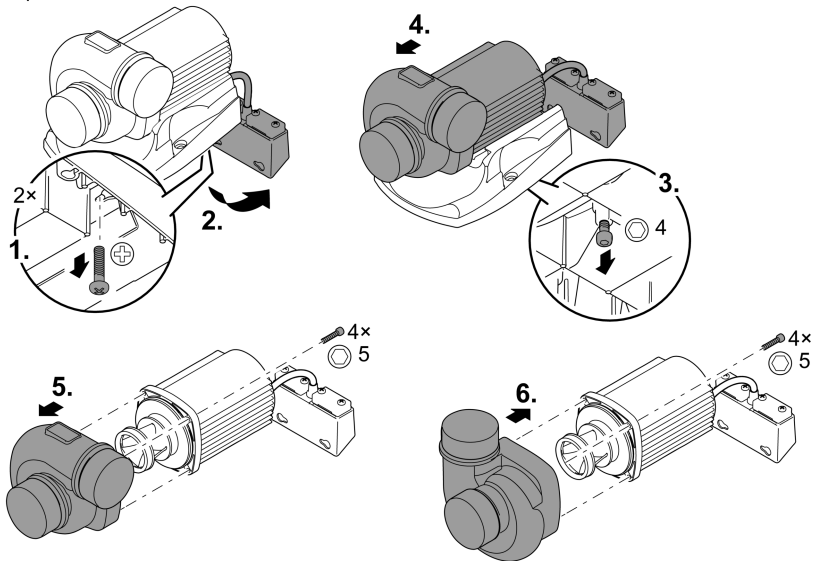
- Entfernen Sie die Schutzkappe erst kurz bevor Sie das Rohr oder den Berührschutz anschließen.
- Die Lage des Pumpenausgangs ist variabel. Für eine andere Lage können Sie das Pumpengehäuse drehen. (→ Pumpengehäuse drehen)

Pumpengehäuse drehen

Falls erforderlich, können Sie das Pumpengehäuse drehen und damit die Lage des Pumpenausgangs um 90° ändern.

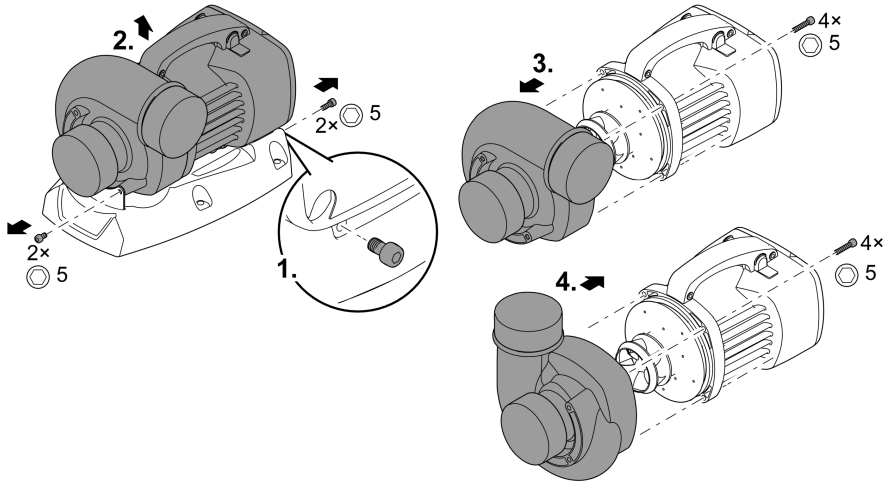
- Das Pumpengehäuse kann nur in den beiden dargestellten Positionen montiert werden.
- Bauen Sie die Pumpe in umgekehrter Reihenfolge zusammen.
 - Anzugsdrehmoment für alle gelösten Schrauben: 3 Nm

AquaMax Eco Titanium 31000



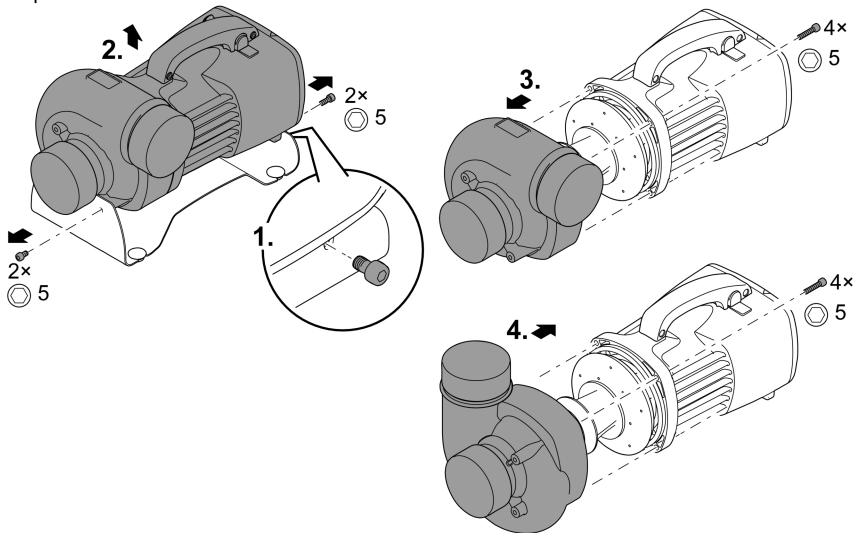
AMX0052

AquaMax Eco Titanium 51000



AMX0043

AquaMax Eco Titanium 81000

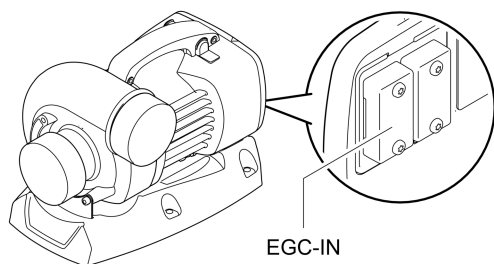


AMX0100

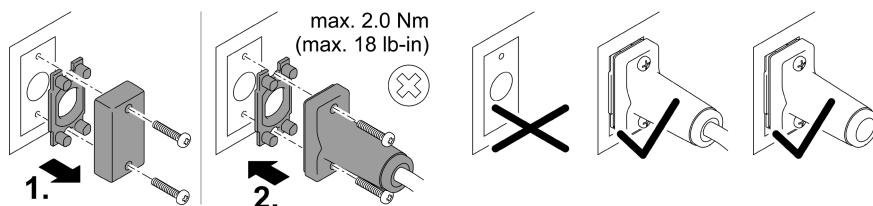
Eco Control anschließen

Sie können die Pumpe mit der OASE-Steuerung Eco Control steuern.

- Das Steuergerät Eco Control (47673) ist für Eco Expert-Pumpen als Zubehör erhältlich.
 - Die OASE-Steuerung Eco Control wird an der Pumpe an EGC-IN angeschlossen.
- ① Informationen zum Anschluss und zur Bedienung finden Sie in der Gebrauchsanleitung der OASE-Steuerung Eco Control.



AMX0101



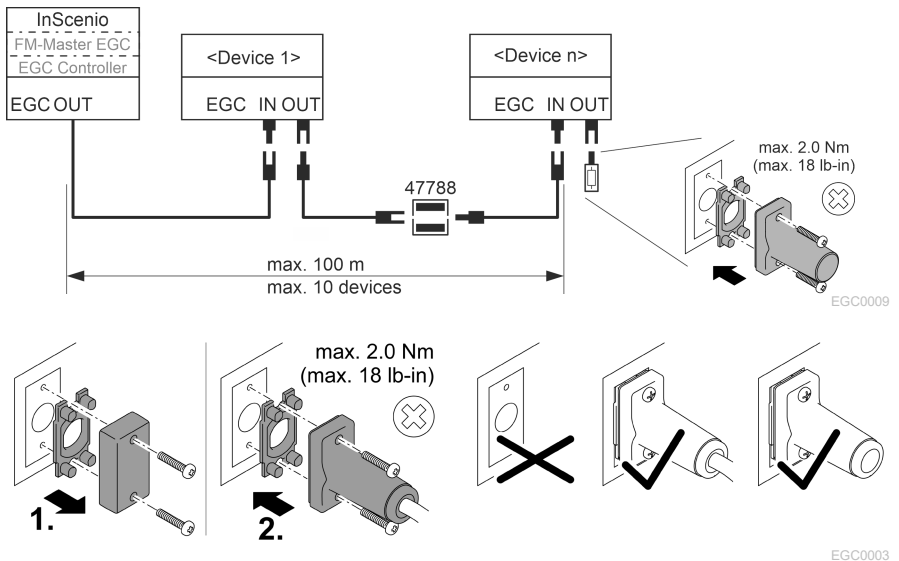
EGC0003

Pumpe in das EGC-Netzwerk integrieren

Sie können die Pumpe in einem EGC-Netzwerk integrieren. In einem EGC-Netzwerk sind die Steuerung InScenio FM-Master EGC oder InScenio EGC-Controller und alle EGC-fähigen Geräte mittels Connection Cable EGC miteinander verbunden.

- Verbindungskabel EGC sind als Zubehör in den Längen 2,5 m (47038), 5 m (47039) und 10 m (47040) erhältlich.
- Wenn die Pumpe in ein EGC-Netzwerk eingebunden ist, ist der Anschluss von Eco Control nicht möglich.

① Informationen zum Anschluss und zur Bedienung finden Sie in der Gebrauchsanleitung der OASE-Steuerung InScenio FM-Master EGC oder InScenio EGC Controller.



HINWEIS

Schließen Sie die Pumpe niemals an einen Dimmer an. Andernfalls wird die Pumpe zerstört.

Einschalten / Ausschalten

- **Einschalten:** Stecken Sie den Netzstecker in die Steckdose.
 - Das Gerät schaltet sich sofort ein.
- **Ausschalten:** Ziehen Sie den Netzstecker aus der Steckdose.

Environmental Function Control (EFC)

Die Pumpe vollzieht bei Inbetriebnahme automatisch einen vorprogrammierten Selbsttest (**Environmental Function Control (EFC)**). Die Pumpe erkennt, ob sie sich im Trockenlauf/Blockierung oder im getauchten Zustand befindet. Im Falle von Trockenlauf/Blockierung schaltet die Pumpe automatisch nach ca. 90 Sekunden aus. Unterbrechen Sie im Störfall die Stromzufuhr und "fluten Sie die Pumpe" bzw. entfernen Sie das Hindernis. Danach können Sie das Gerät wieder in Betrieb nehmen.

Reinigung und Wartung

HINWEIS

Verwenden Sie keine aggressiven Reinigungsmittel oder chemische Lösungen. Diese Mittel können das Gehäuse beschädigen, die Funktion des Geräts beeinträchtigen und sie schaden den Tieren, Pflanzen und der Umwelt.

► Reinigen Sie das Gerät nur mit klarem Wasser und einer weichen Bürste.

Gerät reinigen

Empfehlung zur Reinigung:

- Reinigen das Gerät nach Bedarf, aber mindestens 2-mal jährlich.
- Reinigen Sie an der Pumpe besonders die Laufeinheit und das Pumpengehäuse.
- Poolwasser oder Salzwasser können die Optik des Geräts beeinträchtigen. Diese Beeinträchtigungen sind von der Garantie ausgeschlossen.
- Empfohlene Reinigungsmittel bei hartnäckigen Verkalkungen:
 - Pumpenreiniger PumpClean von OASE.
 - Essig- und chlorfreien Haushaltsreiniger.
- Nach dem Reinigen alle Teile mit klarem Wasser gründlich abspülen.

Laufeinheit reinigen/ersetzen

WARNUNG

Die Laufeinheit dreht sehr schnell. Schwere Verletzungen durch Abtrennen von Gliedmaßen sind möglich, wenn Sie in die Öffnung des Saugstutzens oder Druckstutzens greifen.

► Vor Arbeiten am Gerät Netzstecker ziehen.

HINWEIS

Die Laufeinheit enthält einen starken Magneten, der magnetische Partikel (z. B. Eisenspäne) anzieht. Verbleibende Partikel können irreparable Schäden an Laufeinheit und Motorblock verursachen.

► Befreien Sie die Laufeinheit vor dem Einbauen sorgfältig von anhaftenden Partikeln.

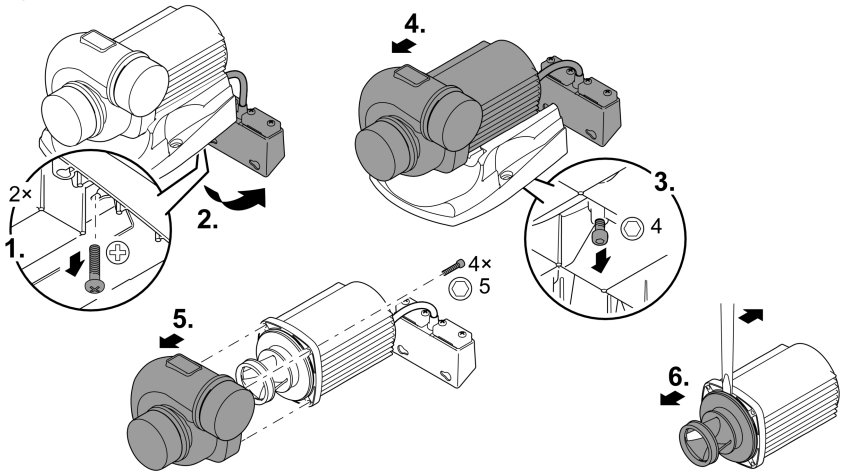
HINWEIS

Die Laufeinheit wird im Motorblock durch ein Lager geführt. Dieses Lager ist ein Verschleißteil und sollte gleichzeitig mit der Laufeinheit gewechselt werden.

► Das Wechseln des Lagers erfordert besondere Kenntnisse und Werkzeuge. Lassen Sie das Lager durch den OASE-Fachhändler wechseln oder schicken Sie die Pumpe zu OASE.

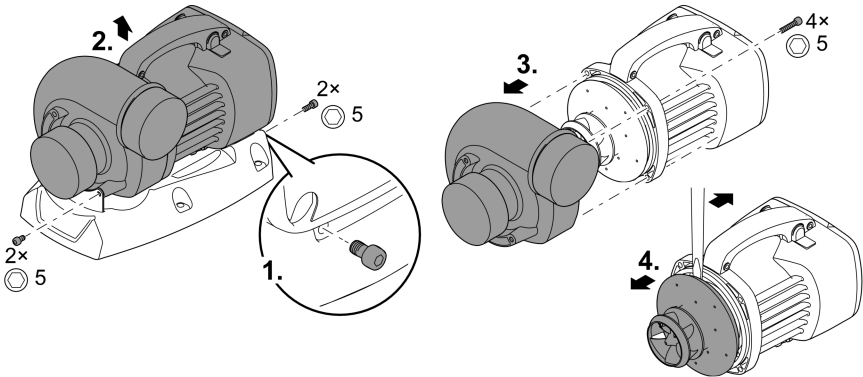
- Demontieren Sie saugseitig und druckseitig die Rohre.
- Die Laufeinheit gegebenenfalls mit einem Schraubendreher mit breiter Klinge vorsichtig heraushebeln.
- Nachdem Sie die Laufeinheit entnommen haben, reinigen Sie alle Teile unter fließendem Leitungswasser.
 - Ersetzen Sie eine verschlissene oder beschädigte Laufeinheit.
- Bauen Sie die Pumpe in umgekehrter Reihenfolge zusammen.
 - Anzugsdrehmoment für alle gelösten Schrauben: 3 Nm.

AquaMax Eco Titanium 31000



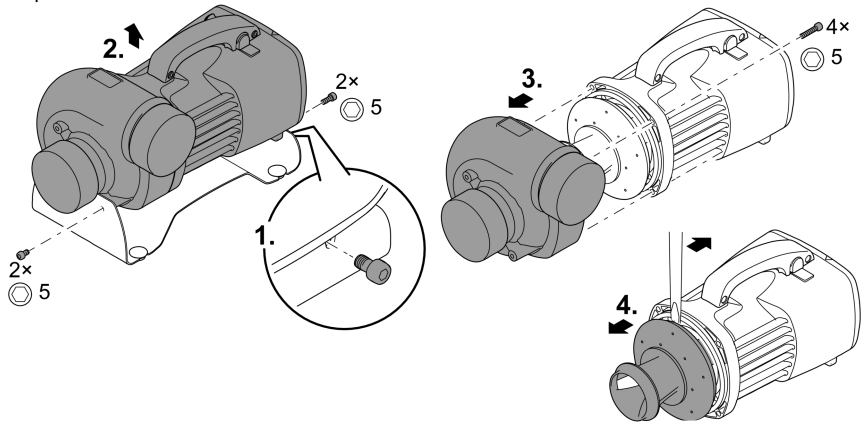
AMX0053

AquaMax Eco Titanium 51000



AMX0041

AquaMax Eco Titanium 81000



AMX0102

Lagern/Überwintern

Das Gerät ist nicht frostsicher und muss bei zu erwartendem Frost deinstalliert und eingelagert werden.

So lagern Sie das Gerät richtig:

- Gerät gründlich reinigen, auf Beschädigungen prüfen, beschädigte Teile ersetzen.
- Pumpe getaucht und frostfrei lagern.
- Offene Steckverbindungen vor Feuchtigkeit und Verschmutzung schützen.

Störungsbeseitigung

Störung	Mögliche Ursache	Abhilfe
Die Pumpe läuft nicht an	Netzspannung fehlt	<ul style="list-style-type: none"> • Netzspannung überprüfen • Zuleitungen kontrollieren • Pumpe einschalten
Pumpe fördert nicht	Starke Wasserverschmutzung	Pumpe reinigen. Nach Abkühlen des Motors schaltet sich die Pumpe automatisch wieder ein.
	Laufeinheit ist blockiert	Netzstecker ziehen und Hindernis entfernen. Anschließend Pumpe wieder einschalten.
Fördermenge ungenügend	Laufeinheit ist schwergängig	Laufeinheit reinigen
	Zu hohe Verluste in den Rohren	<ul style="list-style-type: none"> • Größeren Rohrdurchmesser wählen • Rohrlänge auf nötiges Minimum reduzieren • Unnötige Bögen und Verbindungsteile vermeiden
Pumpe schaltet nach kurzer Laufzeit ab	Starke Wasserverschmutzung	Pumpe reinigen. Nach Abkühlen des Motors schaltet sich die Pumpe automatisch wieder ein.
	Wassertemperatur zu hoch	Maximale Wassertemperatur von +35 °C einhalten. Nach Abkühlen des Motors schaltet sich die Pumpe automatisch wieder ein.
	Umgebungstemperatur zu hoch	Maximal zulässige Umgebungstemperatur einhalten. Nach Abkühlen des Motors schaltet sich die Pumpe automatisch wieder ein.
	Laufeinheit ist blockiert	Netzstecker ziehen und Hindernis entfernen. Anschließend Pumpe wieder einschalten.
	Pumpe ist trocken gelaufen	Pumpe fluten. Bei Betrieb im Teich das Gerät vollständig untertauchen.

Technische Daten

Gerätedaten

Beschreibung		AquaMax Eco Titanium			
		31000	51000	81000	
Anschlussspannung		V AC	220 ... 240	220 ... 240	220 ... 240
Netzfrequenz		Hz	50/60	50/60	50/60
Leistungsaufnahme		W	35 ... 170	70 ... 320	100 ... 730
Steuerung über			EGC	EGC	EGC
Eingang	Anschlussgewinde		G2½	G3	G3
	für Rohrleitung		DN63	DN75	DN75
Ausgang	Anschlussgewinde		G2½	G3	G3
	für Rohrleitung		DN63	DN75	DN75
Zulässige Wassertemperatur (getauchte Aufstellung)		°C	+4 ... +35	+4 ... +35	+4 ... +35
Max. zulässige Umgebungstemperatur bei natürlicher Konvektion (Trockenaufstellung)		°C	+30	+30	+30
Max. zulässige Umgebungstemperatur bei Zwangskühlung (Trockenaufstellung)		°C	+40	+40	+40
Max. Förderleistung		l/h	31500	51000	81000
Max. Förderhöhe		m	3,3	4	5,5
Max. Korngröße Grobschmutz		mm	6	6	6
Max. Tauchtiefe		m	≤4	≤4	≤4
Kabellänge		m	10	10	10
Abmessungen	Länge	mm	275	350	390
	Breite	mm	175	220	235
	Höhe	mm	200	245	245
Gewicht		kg	9,2	16,5	17,5

Zulässige Wasserwerte

Typ		Frischwasser	Poolwasser	Salzwasser
pH-Wert		6,8 ... 8,5	7,2 ... 8,3	7,5 ... 8,5
Härte	DH	8 ... 15	8 ... 15	20 ... 30
Freies Chlor	mg/l	<0,3	<0,6	<0,3
Chloridgehalt	mg/l	<250	<250	<22000
Salzgehalt	%	<0,4	<0,4	<4
Gesamt trockenrückstand	mg/l	<50	<50	<50
Temperatur	°C	+4 ... +35	+4 ... +30	+4 ... +28

Verschleißteile

- Laufeinheit
- Lager im Motorblock

Entsorgung

HINWEIS



Dieses Gerät darf nicht als Hausmüll entsorgt werden.

- ▶ Entsorgen Sie das Gerät über das dafür vorgesehene Rücknahmesystem.
 - ▶ Machen Sie das Gerät durch Abschneiden der Kabel unbrauchbar.
-

 **WARNING**

- ▶ Disconnect all electrical devices in the water from the power supply before reaching into the water. Otherwise there is a risk of severe injuries or death by electrocution.
 - ▶ This unit can be used by children aged 8 and above and by persons with reduced physical, sensory or mental capabilities or lack of experience and knowledge if they are supervised or have been instructed on how to use the unit in a safe way and they understand the hazards involved. Do not allow children to play with the unit. Only allow children to carry out cleaning and user maintenance under supervision.
-

Safety information

Electrical connection

- Special regulations apply for electrical installation in outdoor spaces. Only a qualified electrician may perform the electrical installation.
 - The qualified electrician has the necessary professional training, knowledge and experience to perform electrical installation in outdoor spaces. The electrician can detect potential dangers and knows how to adhere to regional and national standards, regulations and directives.
 - For your own safety, please consult a qualified electrician.
- Only connect the unit if the electrical data of the unit and the power supply match.
- Only plug the unit into a correctly installed outlet. Ensure that the unit is fused for a rated fault current of max. 30 mA by means of a fault current protection device.
- Extension cables and power distributors (e.g. outlet strips) must be suitable for outdoor use (splash-proof).
- Protect the plug connections from moisture.

Safe operation

- Do not use the unit, if electrical lines or the housing are damaged.
- A damaged connection cable cannot be replaced. Dispose of the unit.
- The impeller unit in the pump contains a magnet with a strong magnetic field that may affect the operation of pacemakers or implantable cardioverter defibrillators (ICDs). Keep a distance of at least 0.2 m between the implant and the magnet.
- Do not carry or pull the unit by its power cable.
- Never carry out technical changes to the unit.
- Only carry out work on the unit that is described in this manual.
- Only use original spare parts and accessories.
- Route lines in such a way that they are protected from damage and do not present a tripping hazard.
- Should problems occur, please contact the authorised customer service or OASE.

Product Description

Overview

A AquaMax Eco Titanium

	31000	51000	81000	Description	
1	•	•	•	Pump casing The pump casing can be turned by 90°.	
2	•	•	•	Stand Ensures a stable position. Screwing the stand to the ground is possible.	
3	•	•	•	Outlet (pressure socket)	Keep the protective caps. To prevent serious injury while the pump is running, immediately attach the protective cap after you have removed a connected pipe.
4	•	•	•	Inlet (suction socket)	
5	•	–	–	Clip attachment for fastening the OASE Eco Control	
6	•	–	–	Rubber element for the clip attachment	
7	–	–	•	Rubber foot Removable if the stand is to be screwed to the ground	
EGC-IN	•	•	•	EGC connection Connection for the OASE Eco Control or for integration in an EGC network.	
EGC-OUT				<p>Important: Moisture in the EGC connection will damage the pump.</p> <ul style="list-style-type: none"> • Always close the connection (with a protective cap or the EGC plug). • Ensure that the rubber seal is clean and fits exactly. Replace the rubber seal if it is damaged. 	

Easy Garden Control System (EGC)

This product can communicate with the Easy Garden Control-System (EGC). EGC allows convenient control in the garden and pond via smartphone or tablet, and ensures maximum convenience and reliability. Information about EGC and the possibilities it offers can be found at www.oase.com/egc-start.

Seasonal Flow Control (SFC)

With the SFC function activated, the pump automatically optimises the water quantity and head height, and reduces the amount of water and the delivery head by up to 50%. Thanks to the SFC function the pump adapts to the individual pond ecology throughout the year and supports the pond biology through temperature-dependent circulation (winter mode, transition mode and summer mode).

The SFC function is switched on and off by the Eco Control or an EGC compatible controller (optionally available accessory). The SFC function reduces the power consumption of the pump; without SFC, the pump permanently operates at maximum throughput. The seasonal flow control does not function when the pump is installed on land (dry installation). If a skimmer, satellite filter or Oase InScenio control unit is used, we recommend deactivating the SFC function depending on the unit.

Symbols on the unit

IP68



The unit is dust-tight and water-tight down to 4 m.



Protect the unit from direct sunlight.



Do not dispose of the unit with normal household waste.



Read the operating instructions.

Intended use

Only use the product described in this manual as follows:

- For pumping normal pond water for filter systems, waterfall systems and water course systems.
- Operate in accordance with instructions. (→ Technical data)
- Adherence to the permissible water quality. (→ Technical data)

The following restrictions apply to the unit:

- Do not use in swimming ponds.
- Never use the unit with fluids other than water.
- Never run the unit without water.
- Do not use in conjunction with chemicals, foodstuff, easily flammable or explosive substances.
- Do not connect to the domestic water supply.
- Do not use for commercial or industrial purposes.

Installation and connection

Submerged installation of the pump

WARNING

Severe injuries or death due to operation of this unit in a swimming pond. Defective electrical components will electrify the water with dangerous electrical voltage.

- ▶ Never operate the unit in a swimming pond.

WARNING

The impeller unit rotates very fast. Do not reach into the openings of the suction socket or pressure socket as there is a risk of severe injury such as loss of limb.

- ▶ Secure the suction socket/pressure socket with a hand guard if no pipe is connected. The hand guard is available as an accessory (AquaMax Eco Titanium 31000: 48597, AquaMax Eco Titanium 51000, 81000: 73658).
- ▶ Place the pump in a pump chamber and secure access to the pump chamber (use a padlock or screws to secure the access point).

B, D

- Ensure that the power cables and mains sockets are at least 2 m from the water.
- For installation of the pump in a pump chamber (recommended):
 - For a swimming pond or pool frequented by swimming people, install the pump chamber at least 2 m from the water.
 - Install the pump horizontally.
 - Screw the stand to the floor of the pump chamber to ensure the stability of the pump.
- For installation of the pump without a pump chamber:
 - Place the pump horizontally on a stable, mud-free surface.
 - Ensure secure and stable positioning of the pump.
- Only operate the pump when it is fully submerged.
- Pool water or salt water can impair the appearance of the unit. Such impairments are excluded from the guarantee.

Dry installation of the pump

 C

- Ensure that the power cables and mains sockets are at least 2 m from the water.
- For a swimming pond or pool frequented by swimming people, install the pump at least 2 m from the water.
- Place the pump horizontally on a stable surface.
- Ensure secure and stable positioning of the pump. If necessary, screw the stand to the ground.
- Protect the pump from direct sunlight.
- Adhere to the maximum permissible ambient temperature. If necessary, provide forced cooling. (→ Technical data)

Connecting the pressure side/suction side

E

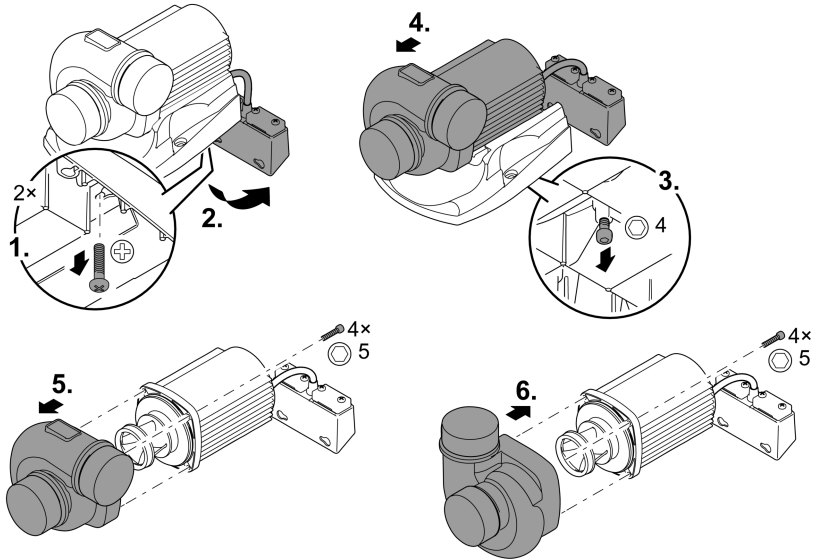
- Only remove the protective cap just before you connect the pipe or hand guard.
- The position of the pump outlet can be changed. The pump casing can be turned to achieve a different position. (→ Turning the pump casing to achieve a different position)

Turning the pump casing to achieve a different position

If necessary, the pump casing can be turned to change the position of the pump outlet by 90°.

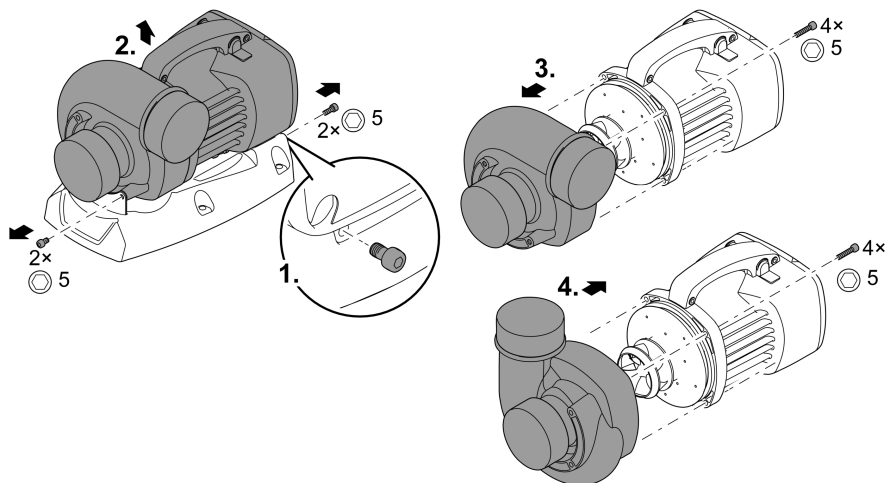
- The pump casing can only be mounted in the two positions indicated.
- Reassemble the pump in the reverse order.
 - Tightening torque for all loosened screws: 3 Nm

AquaMax Eco Titanium 31000



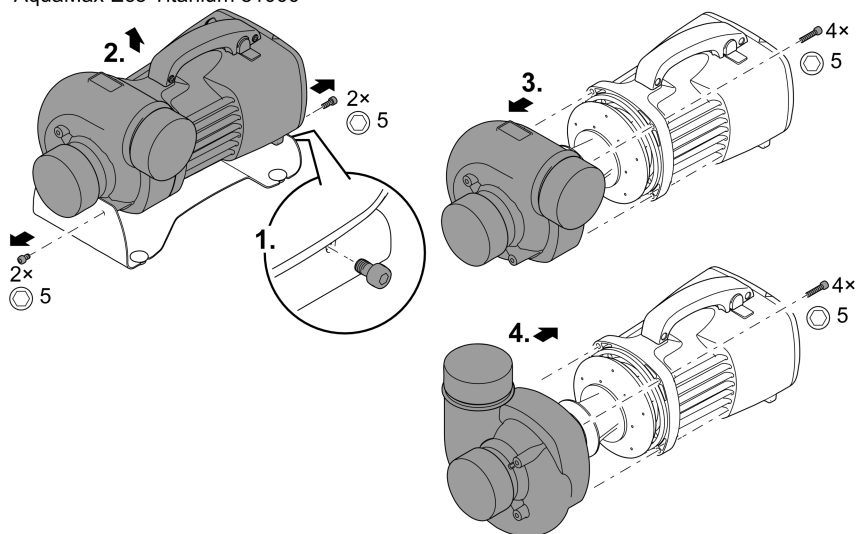
AMX0052

AquaMax Eco Titanium 51000



AMX0043

AquaMax Eco Titanium 81000



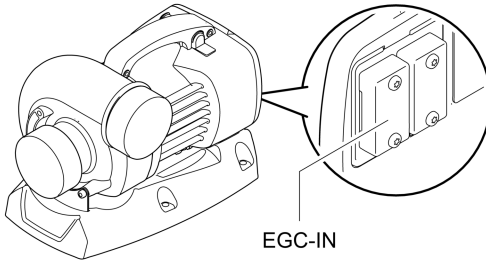
AMX0100

Eco Control Connecting

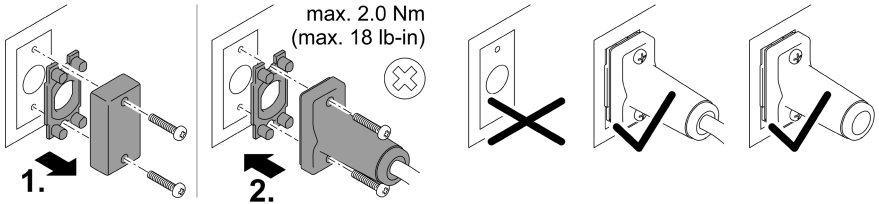
You can control the pump using the OASE Eco Control system.

- The control unit Eco Control (47673) is available as an accessory for Eco Expert pumps.
- Connect the OASE Eco Control system to EGC-IN on the pump.

① For information on connection and operation, refer to the operating manual of the OASE Eco Control system.



AMX0101

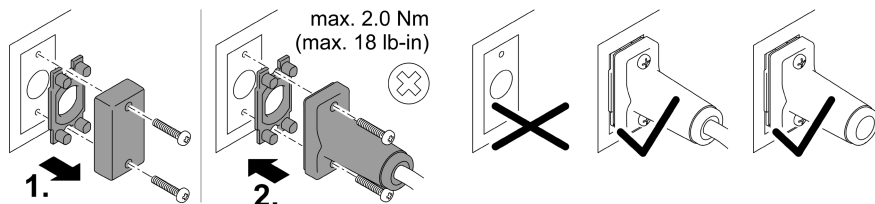
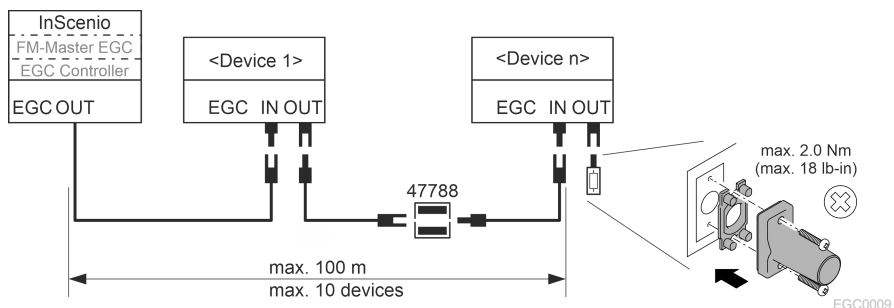


EGC0003

Integrating the pump in the EGC network

You can integrate the pump in an EGC network. In an EGC network, the control system InScenio FM-Master EGC or InScenio EGC-Controller and all EGC-compatible units are connected with each other via Connection Cable EGC.

- The EGC connection cable is available as an accessory in the lengths 2.5 m (47038), 5 m (47039) and 10 m (47040).
 - If the pump is integrated in an EGC network, connecting Eco Control is not possible.
- ① For information on connection and operation, refer to the operating manual of the OASE InScenio FM-Master EGC or InScenio EGC Controller system.



EGC0003

Commissioning/start-up

NOTE

Never connect the pump to a dimmer. Otherwise the pump will be destroyed.

Switching ON/OFF

- **Switching on:** Plug the power plug into the outlet.
 - The unit switches on immediately.
- **Switching off:** Pull the power plug from the outlet.

Environmental Function Control (EFC)

When started up, the pump automatically performs a pre-programmed self-test (**Environmental Function Control (EFC)**). The pump detects if it is running dry / blocked or submerged. The pump switches off automatically after approx. 90 seconds if it runs dry/is blocked. In the event of a malfunction, disconnect the power supply and “flood the pump” or remove the obstacle. Afterwards, the unit can be restarted.

Maintenance and cleaning

NOTE

Do not use aggressive cleaning agents or chemical solutions. These agents can damage the housing, impair the function of the device and harm animals, plants and the environment.

► Only use clear water and a soft brush to clean the unit.

Cleaning the device

Recommendation regarding cleaning:

- Clean the unit as required, but at least twice a year.
- When cleaning the pump, pay particular attention to the impeller unit and the pump housing.
- Pool water or salt water can impair the appearance of the unit. Such impairments are excluded from the guarantee.
- Recommended cleaning agent for removing stubborn limescale deposits:
 - Pump cleaning agent PumpClean from OASE.
 - Vinegar- and chlorine-free household cleaning agent.
- After cleaning, thoroughly rinse all parts in clean water.

Cleaning/replacing the impeller unit

⚠ WARNING

The impeller unit rotates very fast. Do not reach into the openings of the suction socket or pressure socket as there is a risk of severe injury such as loss of limb.

► Disconnect the power plug before carrying out any work on the unit.

NOTE

The impeller unit contains strong magnets that attract magnetic particles (e.g. iron filings). Any remaining particles can cause irreparable damage to the impeller unit and motor block.

► Carefully remove any adhering particles from the impeller unit prior to installation.

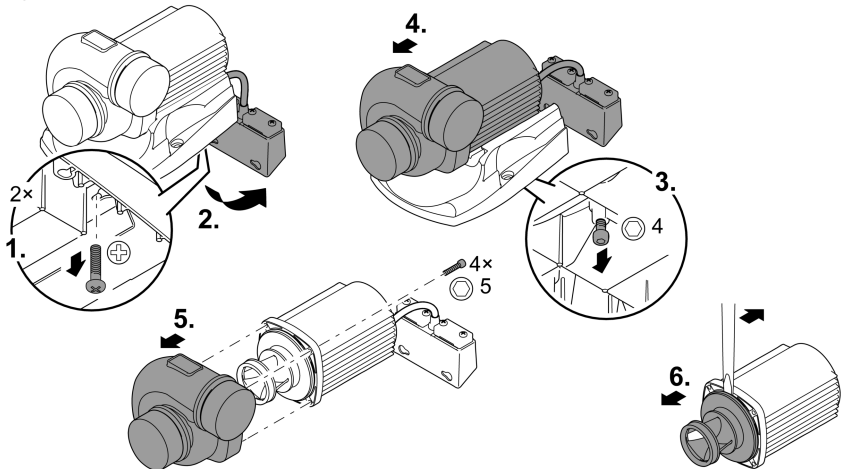
NOTE

The impeller unit is guided in the motor block by a bearing. This bearing is a wear part and should be changed at the same time as the impeller unit.

► Changing the bearing requires specialist knowledge and tools. Have the bearing changed by the OASE specialist dealer or send the pump to OASE.

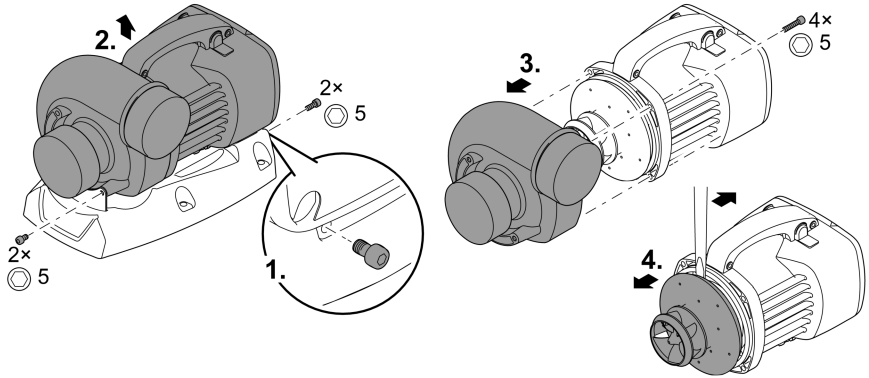
- Remove the pipes on the suction side and on the pressure side.
- Use a wide-blade screwdriver to carefully lever out the impeller unit if necessary.
- After removing the impeller unit, clean all parts under running tap water.
 - Replace a worn or damaged impeller unit.
- Assemble the pump in the reverse order.
 - Tightening torque for all loosened screws: 3 Nm.

AquaMax Eco Titanium 31000



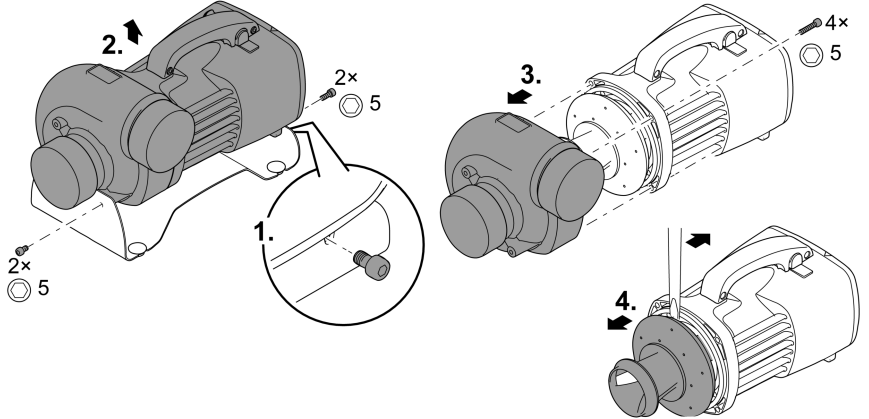
AMX0053

AquaMax Eco Titanium 51000



AMX0041

AquaMax Eco Titanium 81000



AMX0102

Storage/winter protection

The unit is not frost-proof and has to be removed and put into storage if minus temperatures are expected.

How to correctly store the unit:

- Thoroughly clean the unit, check it for damage and replace any damaged parts.
- Store the pump submerged and in a frost-free environment.
- Protect open plug connections from moisture and dirt.

Malfunction remedy

Malfunction	Possible cause	Remedy
Pump does not start	No mains voltage	<ul style="list-style-type: none"> • Check the mains voltage. • Check supply lines. • Switch on the pump.
Pump does not transport fluid	Excessively soiled water	Clean the pump. The pump automatically switches on again once the motor has cooled down.
	The impeller unit is blocked	Disconnect the power supply and remove obstacle. Then switch the pump on again.
Insufficient delivered quantity	Impeller unit is running sluggishly	Clean the impeller unit
	Excessive loss in the pipes due to friction	<ul style="list-style-type: none"> • Select a larger pipe diameter. • Reduce pipe length to the necessary minimum. • Avoid unnecessary bends and connection elements.
Pump switches off after operating briefly	Excessively soiled water	Clean the pump. The pump automatically switches on again once the motor has cooled down.
	Water temperature too high	Note maximum water temperature of +35°C. The pump automatically switches on again once the motor has cooled down.
	Ambient temperature too high	Adhere to the maximum permissible ambient temperature. The pump automatically switches on again once the motor has cooled down.
	The impeller unit is blocked	Disconnect the power supply and remove obstacle. Then switch the pump on again.
	Pump has run dry.	Flood the pump. Fully submerge the pump for operation in the pond.

Technical data

Unit data

Description		AquaMax Eco Titanium			
		31000	51000	81000	
Connection voltage	V AC	220 ... 240	220 ... 240	220 ... 240	
Mains frequency	Hz	50/60	50/60	50/60	
Power consumption	W	35 ... 170	70 ... 320	100 ... 730	
Control using		EGC	EGC	EGC	
Inlet	Connection thread	G2½	G3	G3	
	for pipe	DN63	DN75	DN75	
Outlet	Connection thread	G2½	G3	G3	
	for pipe	DN63	DN75	DN75	
Permissible water temperature range (immersed installation)	°C	+4 ... +35	+4 ... +35	+4 ... +35	
Max. permissible ambient temperature with natural convection (dry installation)	°C	+30	+30	+30	
Max. permissible ambient temperature with forced cooling (dry installation)	°C	+40	+40	+40	
Max. pump capacity	l/h	31500	51000	81000	
Max. pump head	m	3.3	4	5.5	
Max. particle size, coarse dirt particles	mm	6	6	6	
Max. immersion depth	m	≤4	≤4	≤4	
Cable length	m	10	10	10	
Dimensions	Length	mm	275	350	390
	Width	mm	175	220	235
	Height	mm	200	245	245
Weight	kg	9.2	16.5	17.5	

Permissible water values

Type		Fresh water	Pool water	Salt water
pH value		6.8 ... 8.5	7.2 ... 8.3	7.5 ... 8.5
Hardness	DH	8 ... 15	8 ... 15	20 ... 30
Free chlorine	mg/l	<0.3	<0.6	<0.3
Chloride content	mg/l	<250	<250	<22000
Salt content	%	<0.4	<0.4	<4
Overall dry residue	mg/l	<50	<50	<50
Temperature	°C	+4 ... +35	+4 ... +30	+4 ... +28

Wear parts

- Impeller unit
- Bearing in the motor block

Disposal

NOTE



Do not dispose of this unit with household waste.

- ▶ Dispose of the unit by using the return system provided for this purpose.
 - ▶ Render the unit unusable by cutting the cables.
-

AVERTISSEMENT

- ▶ Débrancher tous les appareils électriques immergés avant de pénétrer dans l'eau afin de prévenir tout risque de blessures ou un danger de mort par électrocution.
 - ▶ Dans le cas où cet appareil serait utilisé par des mineurs de moins de 8 ans ainsi que par des personnes souffrant d'un handicap mental ou plus généralement par des personnes manquant d'expérience, un adulte averti devra être présent, qui renseignera le mineur ou la personne fragilisée concernée sur le bon emploi de ce matériel. Les enfants ne doivent pas jouer avec cet appareil. Ne pas laisser un enfant sans surveillance pour le nettoyage ou l'entretien.
-

Consignes de sécurité

Raccordement électrique

- Des dispositions particulières s'appliquent aux installations électriques en extérieur. Seul un électricien qualifié peut réaliser l'installation électrique.
 - En raison de sa formation professionnelle, de ses connaissances et de son expérience, l'électricien qualifié possède les connaissances nécessaires et a le droit de réaliser des installations électriques en extérieur. Il est capable d'identifier d'éventuels dangers et respecte les normes, règlements et dispositions régionaux et nationaux en vigueur.
 - En cas de questions et de problèmes, prière de vous adresser à un électricien qualifié.
- Ne brancher l'appareil que lorsque les caractéristiques électriques de l'appareil et de l'alimentation correspondent.
- Raccorder l'appareil uniquement à une prise installée de manière réglementaire. Veiller à ce que l'appareil soit absolument protégé par fusible par le biais d'une protection différentielle avec un courant assigné de 30 mA maximum.
- Les câbles de rallonge et le distributeur de courant (p. ex. blocs multiprises) doivent être conçus pour une utilisation en extérieur (protégé contre les projections d'eau).
- Protéger les fiches de raccordement de l'humidité.

Exploitation sécurisée

- Ne pas utiliser l'appareil en cas d'endommagement des câbles électriques ou du boîtier.
- Un câble de raccordement endommagé ne peut pas être remplacé. Mettre l'appareil au rebut.
- L'unité de fonctionnement dans l'appareil contient un aimant à champ magnétique puissant qui risque d'avoir un impact sur les stimulateurs cardiaques ou les défibrillateurs implantés (ICD). Maintenir une distance minimale de 0,2 m entre l'implant et l'aimant.
- Ne pas soulever ni tirer l'appareil par le câble électrique.
- Ne jamais procéder à des modifications techniques sur l'appareil.
- Exécuter des travaux sur l'appareil uniquement si ces derniers sont décrits dans la notice d'emploi.
- N'utiliser que des pièces de rechange et des accessoires d'origine.
- Poser les câbles de manière à éviter tout risque d'endommagement et de trébuchement.
- En cas de problèmes, adressez-vous au service après-vente autorisé ou contactez OASE.

Description du produit

Vue d'ensemble

A AquaMax Eco Titanium

	31000	51000	81000	Descriptif
1	•	•	•	Corps de pompe Le corps de pompe peut être pivoté à 90°.
2	•	•	•	Pied de l'appareil Garantit une bonne stabilité ; un vissage sur le support est possible.
3	•	•	•	Sortie (tubulure de re-foulement) Mettre les capuchons de côté. Afin d'assurer une protection contre les blessures graves pendant le fonctionnement de la pompe, remettre immédiatement en place le capuchon si vous avez déposé un tuyau rigide qui était raccordé.
4	•	•	•	Entrée (tubulure d'aspiration)
5	•	–	–	Support d'attache pour la fixation de OASE Eco Control
6	•	–	–	Élément en caoutchouc pour le support d'attache
7	–	–	•	Pied en caoutchouc Amovible si le pied de l'appareil doit être vissé
EGC-IN	•	•	•	Raccord EGC Raccordement de OASE Eco Control ou intégration dans un réseau EGC.
EGC-OUT				Important : la présence d'humidité dans le raccord EGC endommage la pompe. <ul style="list-style-type: none">• Fermer systématiquement le raccord (avec un capuchon ou un connecteur EGC).• Le joint en caoutchouc doit être propre et parfaitement logé. Remplacer tout joint en caoutchouc endommagé.

Système Easy Garden Control (EGC)

Ce produit peut communiquer avec Easy Garden Control-System (EGC). EGC offre permet de garder confortablement le contrôle dans le jardin et près de l'étang grâce à un smartphone ou une tablette et garantit confort et sécurité. Retrouvez plus d'informations sur EGC et ses avantages sur www.oase.com/egc-start.

Seasonal Flow Control (SFC)

Lorsque la fonction SFC est activée, la pompe optimise automatiquement la quantité d'eau et la hauteur de refoulement. La quantité d'eau et la hauteur de refoulement sont en l'occurrence réduites de jusqu'à 50 %. Le SFC permet à l'appareil de s'adapter durant toute l'année à l'écologie de bassin/plan d'eau correspondante et d'assister le système biologique aquatique par le biais d'une circulation d'eau liée à la température (mode hivernal, mode mi-saison et mode d'été).

La fonction SFC est activée et désactivée par l'intermédiaire de l'Eco Control ou d'un appareil de régulation compatible EGC (accessoires disponibles en option). SFC permet la réduction de la consommation de la pompe, sans SFC la pompe tourne en permanence à régime maximal. SFC ne fonctionne pas en installation à sec. Lors de l'utilisation d'un skimmer, d'un filtre satellite ou d'un appareil de régulation InScenio OASE il peut, en fonction de l'installation, s'avérer recommandé de désactiver la fonction SFC.

Symboles sur l'appareil

IP68



L'appareil est étanche à la poussière et à l'eau jusqu'à 4 m.



Ne pas exposer directement l'appareil aux rayons du soleil.



Ne pas jeter l'appareil aux ordures ménagères.



Lire la notice d'emploi.

Utilisation conforme à la finalité

N'utilisez le produit décrit dans ce manuel que de la manière suivante :

- Pour le pompage d'eau normale d'étang pour filtres, cascades et cours d'eau.
- Exploitation dans le respect des données techniques. (→ Caractéristiques techniques)
- Exploitation dans le respect des valeurs d'eau admissibles. (→ Caractéristiques techniques)

Les restrictions suivantes sont valables pour l'appareil :

- Ne pas utiliser dans des piscines naturelles.
- Ne jamais utiliser dans d'autres liquides que de l'eau.
- Ne jamais utiliser sans débit d'eau.
- Ne pas utiliser en relation avec des produits chimiques, des produits alimentaires, des matériaux facilement inflammables ou explosifs.
- A ne pas raccorder à l'alimentation en eau potable.
- Ne pas utiliser à des fins commerciales ou industrielles.

Mise en place et raccordement

Mise en place en immersion de la pompe

AVERTISSEMENT

Blessures graves voire mortelles en cas d'utilisation de l'appareil dans un étang de baignade. Les pièces défectueuses d'un appareil électrique soumettent l'eau à une tension électrique dangereuse.

- ▶ Ne pas utiliser l'appareil dans une piscine naturelle.

AVERTISSEMENT

Le rotor tourne très vite. Il existe un risque de blessures graves dues au sectionnement de membres en cas d'insertion de la main dans l'ouverture de la tubulure d'aspiration ou de la tubulure de refoulement.

- ▶ Sécuriser la tubulure d'aspiration ou de refoulement avec une protection contre le contact si aucun tuyau n'est raccordé. La protection contre le contact est disponible dans la gamme des accessoires (AquaMax Eco Titanium 31000: 48597, AquaMax Eco Titanium 51000, 81000: 73658).
- ▶ Installer la pompe dans un compartiment spécifique et interdire l'accès de ce compartiment (accès verrouillé par un cadenas ou vissé).

B, D

- La distance minimale entre l'eau et les lignes secteur ou prises de secteur doit être de 2 m.
- Si la pompe est installée dans un compartiment spécifique (recommandé) :
 - Dans le cas d'un étang de baignade ou d'une piscine où des personnes peuvent être présentes, il faut installer le compartiment de la pompe à au moins 2 m de l'eau.
 - Installer la pompe à l'horizontale.
 - Visser le pied de l'appareil sur le sol du compartiment de la pompe pour que la pompe soit stable.
- Si la pompe n'est pas installée dans un compartiment spécifique :
 - Installer la pompe à l'horizontale sur un support fixe et non boueux.
 - S'assurer de la bonne stabilité de la pompe.
- Ne faire fonctionner la pompe que si elle est totalement immergée.
- L'eau de piscine ou l'eau de mer risquent de nuire à l'aspect de l'appareil. Ces altérations sont exclues de la garantie.

Mise en place de la pompe hors de l'eau

 C

- La distance minimale entre l'eau et les lignes secteur ou prises de secteur doit être de 2 m.
- Dans le cas d'un étang de baignade ou d'une piscine où des personnes peuvent être présentes, il faut installer la pompe à au moins 2 m de l'eau.
- Installer la pompe à l'horizontale sur un support fixe.
- S'assurer de la bonne stabilité de la pompe. Visser éventuellement le pied de l'appareil sur le support.
- Protéger la pompe contre le rayonnement solaire direct.
- Respecter la température ambiante maximale admissible. Prévoir éventuellement un refroidissement forcé. (→ Caractéristiques techniques)

Raccorder le côté refoulement/côté aspiration

E

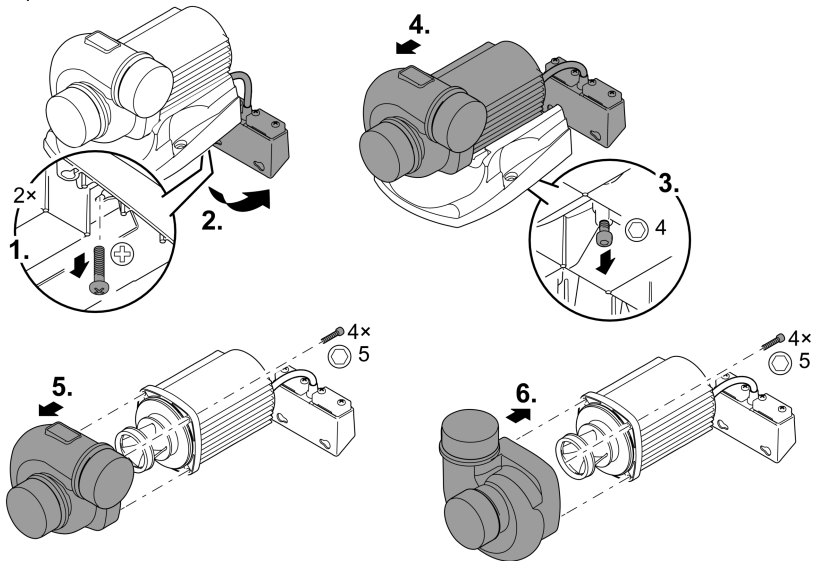
- Ne retirer le capuchon que juste avant de raccorder le tuyau rigide ou la protection contre le contact.
- La position de la sortie de la pompe est variable. Pour changer la position, il est possible de faire pivoter le corps de la pompe. (→ Tourner le corps de la pompe)

Tourner le corps de la pompe

Si nécessaire, il est possible de faire pivoter le corps de la pompe pour changer la position de la sortie de pompe de 90°.

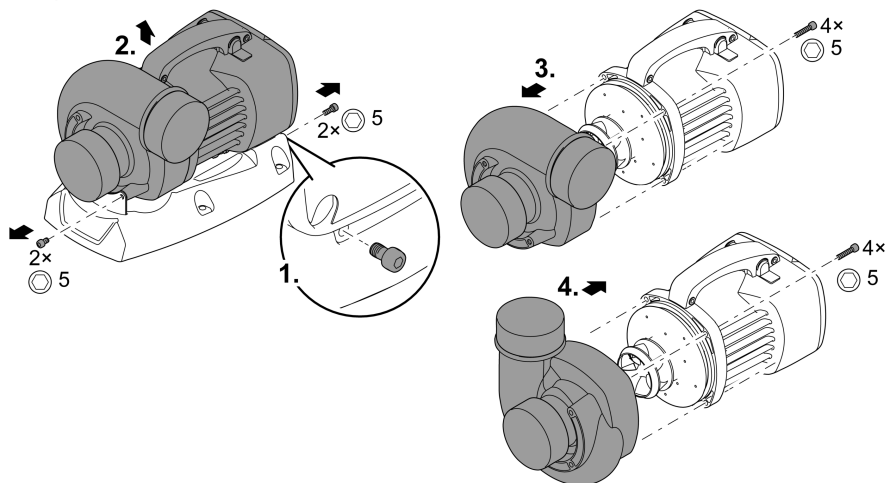
- Le corps de pompe peut être monté uniquement dans les deux positions représentées.
- Remettre la pompe en place dans l'ordre inverse.
 - Couple de serrage de toutes les vis desserrées : 3 Nm

AquaMax Eco Titanium 31000



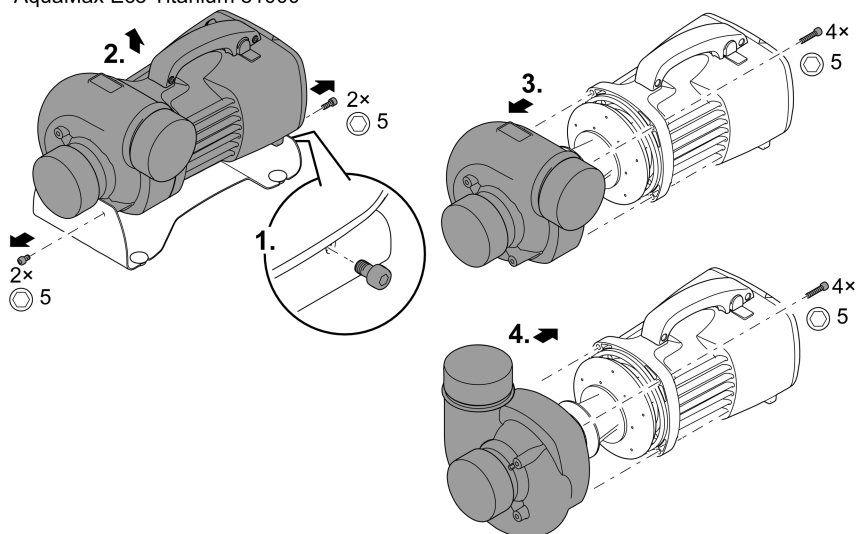
AMX0052

AquaMax Eco Titanium 51000



AMX0043

AquaMax Eco Titanium 81000



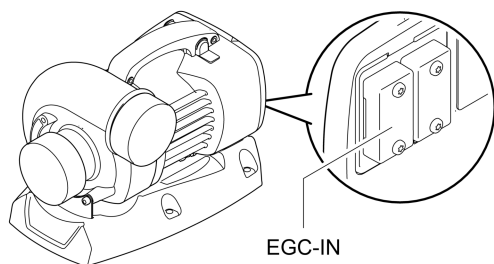
AMX0100

Eco Control Raccorder

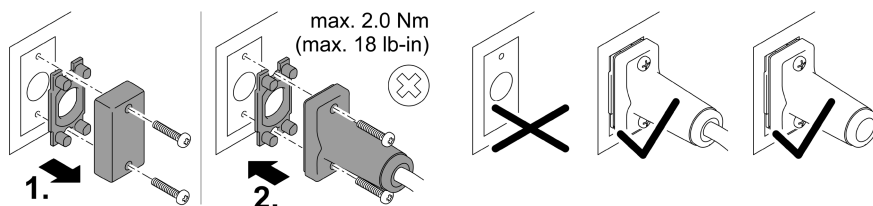
Il est possible de commander la pompe avec la commande OASE Eco Control.

- L'appareil de commande Eco Control (47673) est disponible comme accessoire pour les pompes Eco Expert.
- La commande OASE Eco Control est raccordée à EGC-IN sur la pompe.

① La notice d'emploi de la commande OASE Eco Control contient des informations au sujet du raccordement et de l'utilisation.



AMX0101

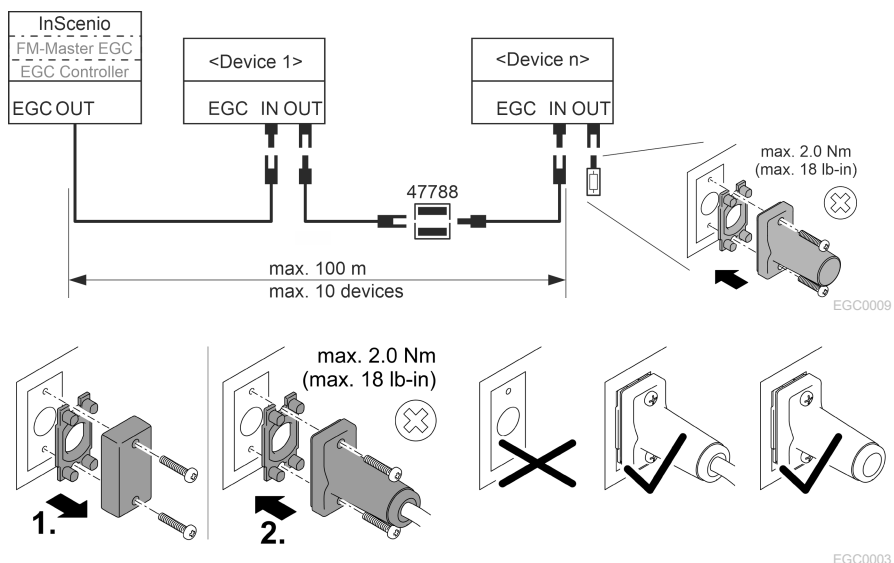


EGC0003

Intégrer la pompe dans le réseau EGC

Il est possible d'intégrer la pompe dans un réseau EGC. Dans un réseau EGC, la commande InScenio FM-Master EGC ou InScenioEGC-Controller et tous les appareils EGC sont connectés conjointement au moyen d'un Connection Cable EGC.

- Le câble de raccordement EGC est un accessoire disponible dans différentes longueurs : 2,5 m (47038), 5 m (47039) et 10 m (47040).
 - Le raccordement de Eco Control n'est pas possible lorsque la pompe est connectée à un réseau EGC.
- ① La notice d'emploi de la commande OASE InScenio FM-Master EGC ou InScenio EGC Controller contient des informations au sujet du raccordement et de l'utilisation.



Mise en service

REMARQUE

Ne jamais raccorder la pompe à un variateur. Le cas contraire risque de détériorer la pompe.

Mise en circuit / mise hors circuit

- **Mettre en circuit** : brancher la fiche secteur dans la prise de courant.
 - L'appareil se met immédiatement en marche.
- **Mettre hors circuit** : retirer la fiche secteur de la prise de courant.

Environmental Function Control (EFC)

À sa mise en service, la pompe effectue automatiquement un auto-contrôle préprogrammé (**Environmental Function Control (EFC)**). La pompe reconnaît si elle se trouve en marche à sec / à l'état bloqué ou immergé. En cas de marche à sec / de blocage, la pompe se met automatiquement hors circuit après env. 90 secondes. Lors d'un dérangement, interrompez l'alimentation électrique, « immergez la pompe dans l'eau » ou bien retirez l'obstacle. Vous pouvez ensuite remettre l'appareil en service.

Nettoyage et entretien

REMARQUE

N'utiliser ni produits de nettoyage agressifs ni solutions chimiques. En effet, ces produits peuvent endommager le boîtier, altérer le fonctionnement de l'appareil et nuire aux animaux, aux plantes et à l'environnement.

► Nettoyer l'appareil uniquement à l'eau claire et en utilisant une brosse douce.

Nettoyage de l'appareil

Recommandations de nettoyage :

- Nettoyer l'appareil selon les besoins, mais au moins 2 fois par an.
- Nettoyer en particulier l'unité de fonctionnement et le corps de pompe.
- L'eau de piscine ou l'eau de mer risquent de nuire à l'aspect de l'appareil. Ces altérations sont exclues de la garantie.
- Produits de nettoyage recommandés en cas d'entartrages tenaces :
 - Nettoyant pour pompe PumpClean de OASE.
 - Détergents ménagers exempts de vinaigre et de chlore.
- Après le nettoyage, rincer méticuleusement toutes les pièces à l'eau claire.

Nettoyage/Remplacement de l'unité de fonctionnement

AVERTISSEMENT

Le rotor tourne très vite. Il existe un risque de blessures graves dues au sectionnement de membres en cas d'insertion de la main dans l'ouverture de la tubulure d'aspiration ou de la tubulure de refoulement.

► Débrancher la prise de secteur avant d'exécuter des travaux sur l'appareil.

REMARQUE

L'unité de fonctionnement contient un puissant aimant qui attire les particules magnétiques (p. ex. les copeaux de fer). Les particules qui restent risquent d'être à l'origine de dommages irréparables sur l'unité de fonctionnement et le bloc moteur.

► Avant le montage de l'unité de fonctionnement, éliminer soigneusement toutes traces de particules adhérentes.

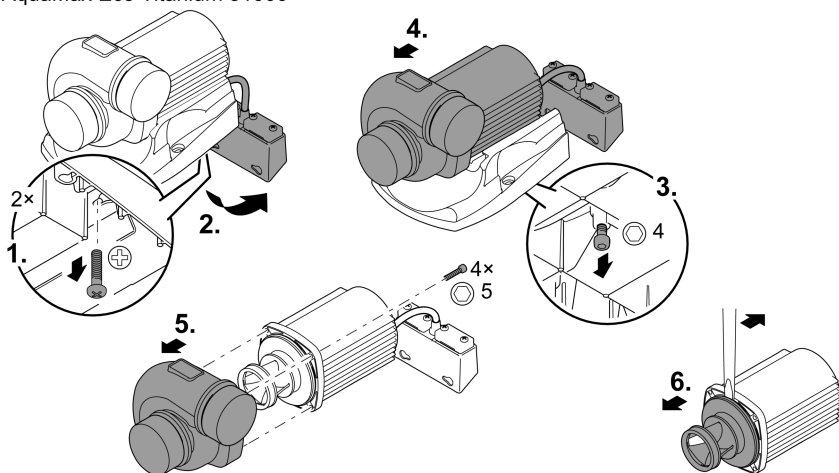
REMARQUE

L'unité de fonctionnement est guidé dans le bloc moteur par un palier. Ce palier est une pièce d'usure et doit être remplacé en même temps que l'unité de fonctionnement.

► Le remplacement du palier demande des connaissances et des outils spéciaux. Confier le remplacement du palier au distributeur spécialisé OASE ou envoyer la pompe à OASE.

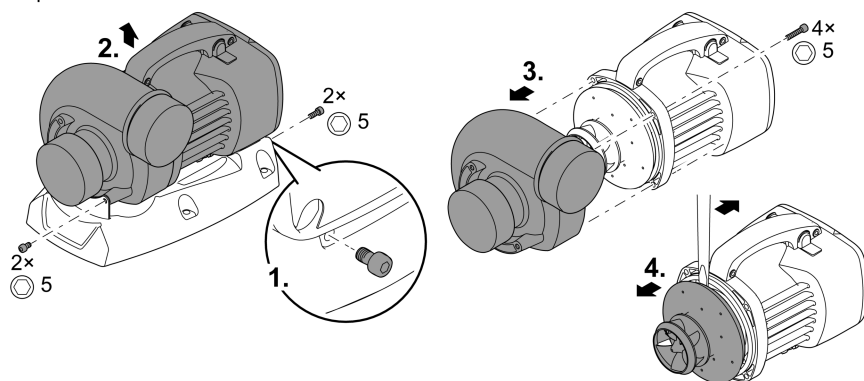
- Démontez les tuyaux rigides côté aspiration et côté refoulement.
- Utilisez éventuellement un tournevis à large lame pour soulever l'unité de fonctionnement pour la sortir.
- Après avoir démonté l'unité de fonctionnement, nettoyez toutes les pièces à l'eau du robinet.
 - Remplacez l'unité de fonctionnement en cas d'usure ou d'endommagement.
- Remettez la pompe en place dans l'ordre inverse.
 - Couple de serrage de toutes les vis desserrées : 3 Nm.

AquaMax Eco Titanium 31000



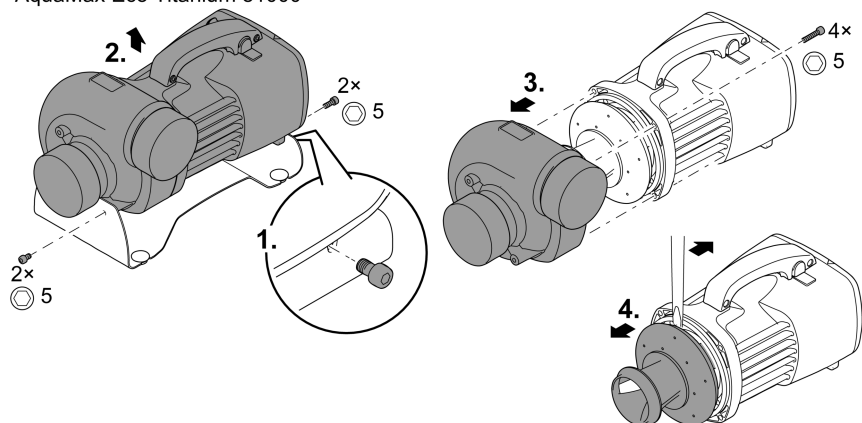
AMX0053

AquaMax Eco Titanium 51000



AMX0041

AquaMax Eco Titanium 81000



FR

AMX0102

Stockage / entreposage pour l'hiver

L'appareil n'est pas résistant au gel et doit absolument être désinstallé et entreposé lorsque du gel est prévu.

Ci-après, la méthode optimale pour entreposer l'appareil :

- Nettoyer méticuleusement l'appareil, l'inspecter pour déceler toute présence éventuelle de dommages, absolument remplacer toute pièce endommagée.
- Conserver la pompe immergée et à l'abri du gel.
- Protéger les fiches ouvertes contre l'humidité et les salissures.

Dépannage

Défaillance	Cause éventuelle	Remède
La pompe ne démarre pas	Absence de tension de réseau	<ul style="list-style-type: none"> • Vérifier la tension secteur • Contrôler les lignes d'alimentation • Mettre la pompe en circuit
La pompe ne refoule pas	Pollution d'eau excessive	Nettoyer la pompe. Après le refroidissement du moteur, la pompe se remet automatiquement en service.
	L'unité de fonctionnement est bloquée	Débrancher la fiche de secteur et enlever l'obstacle. Remettre ensuite la pompe en circuit.
Débit de pompe insuffisant	Unité de fonctionnement grippée	Nettoyer l'unité de fonctionnement
	Pertes excessives dans les tuyaux	<ul style="list-style-type: none"> • Sélectionner un diamètre de tuyau plus grand • Réduire la longueur du tuyau au minimum requis • Éviter les coudes et les pièces de raccordement inutiles
La pompe s'arrête après une courte période de marche	Pollution d'eau excessive	Nettoyer la pompe. Après le refroidissement du moteur, la pompe se remet automatiquement en service.
	Température d'eau excessive	Respecter la température maximale de l'eau de + 35 °C. Après le refroidissement du moteur, la pompe se remet automatiquement en service.
	Température ambiante trop élevée	Respecter la température ambiante maximale admissible. Après le refroidissement du moteur, la pompe se remet automatiquement en service.
	L'unité de fonctionnement est bloquée	Débrancher la fiche de secteur et enlever l'obstacle. Remettre ensuite la pompe en circuit.
	La pompe a marché à sec	Immerger la pompe. Pour le fonctionnement dans la pièce d'eau, immerger complètement l'appareil.

Caractéristiques techniques

Données d'appareils

Descriptif		AquaMax Eco Titanium			
		31000	51000	81000	
Tension de raccordement		V CA	220 ... 240	220 ... 240	220 ... 240
Fréquence de réseau		Hz	50/60	50/60	50/60
Puissance absorbée		W	35 ... 170	70 ... 320	100 ... 730
Commande sur			EGC	EGC	EGC
Entrée	Filet de raccordement		G2½	G3	G3
	pour la tuyauterie		DN63	DN75	DN75
Sortie	Filet de raccordement		G2½	G3	G3
	pour la tuyauterie		DN63	DN75	DN75
Température de l'eau admissible (installation immergée)		°C	+4 ... +35	+4 ... +35	+4 ... +35
Température ambiante maximale admissible lors d'une convection naturelle (installation au sec)		°C	+30	+30	+30
Température ambiante maximale admissible lors d'un refroidissement forcé (installation au sec)		°C	+40	+40	+40
Capacité de refoulement max.		l/h	31500	51000	81000
Hauteur de refoulement max.		m	3,3	4	5,5
Diamètre des grains maximal des impuretés grossières		mm	6	6	6
Profondeur d'immersion max.		m	≤4	≤4	≤4
Longueur de câble		m	10	10	10
Dimensions	Longueur	mm	275	350	390
	Largeur	mm	175	220	235
	Hauteur	mm	200	245	245
Poids		kg	9,2	16,5	17,5

Valeurs admissibles de l'eau

Type		Eau douce	Eau de piscine	Eau de mer
Valeur pH		6,8 ... 8,5	7,2 ... 8,3	7,5 ... 8,5
Dureté	DH	8 à 15	8 à 15	20 à 30
Chlore libre	mg/l	<0,3	<0,6	<0,3
Teneur en chlorure	mg/l	<250	<250	<22000
Teneur en sel	%	<0,4	<0,4	<4
Résidu sec total	mg/l	<50	<50	<50
Température	°C	+4 à +35	+4 à +30	+4 à +28

Pièces d'usure

- Unité de fonctionnement
- Palier dans le bloc moteur

Recyclage

REMARQUE



Il est interdit de mettre cet appareil au rebut en l'évacuant vers la gestion des ordures ménagères.

- ▶ Mettre l'appareil au rebut par le biais du système de reprise prévu à cet effet.
 - ▶ Mettre l'appareil hors d'usage en sectionnant les câbles.
-

⚠ WAARSCHUWING

- ▶ Ontkoppel alle elektrische apparaten in het water van het voedingsnet, voordat u in het water grijpt. Anders bestaat gevaar voor ernstig of dodelijk letsel door elektrische schokken.
 - ▶ Dit apparaat kan worden gebruikt door kinderen vanaf 8 jaar en daarnaast door personen met verminderde fysieke, sensorische of mentale vermogens of een gebrek aan ervaring en kennis, mits zij onder toezicht staan of geïnstrueerd werden over het veilige gebruik van het apparaat en de gevaren begrijpen, die hiermee samenhangen. Kinderen mogen niet met het apparaat spelen. Reiniging en onderhoud door de gebruiker mogen niet worden uitgevoerd door kinderen, die niet onder toezicht staan.
-

Veiligheidsinstructies

Elektrische aansluiting

- Voor de elektrische installatie in de openlucht gelden speciale voorschriften. De elektrische installatie mag uitsluitend door een professionele elektricien uitgevoerd worden.
 - De professionele elektricien is krachtens zijn professionele opleiding, kennis en ervaring gekwalificeerd en mag elektrische installaties in de openlucht uitvoeren. Hij of zij kan mogelijke gevaren herkennen en leeft de regionale en nationale normen, voorschriften en bepalingen na.
 - Neem voor uw eigen veiligheid in geval van vragen of problemen contact op met een elektricien.
- Sluit het apparaat alleen aan, wanneer de elektrische gegevens van het apparaat en de voeding overeenkomen.
- Gebruik het apparaat uitsluitend op een volgens de voorschriften geïnstalleerde contactdoos. Het apparaat moet beveiligd zijn via een aardlekschakelaar met een vastgestelde lekstroom van maximaal 30 mA.
- Verlengkabels en stroomverdelers (bijv. stekkerdelen) moeten voor het gebruik buitenshuis geschikt zijn (spatwaterbestendig).
- Bescherm de stekerverbindingen tegen vochtigheid.

Veilig gebruik

- Gebruik het apparaat niet als elektrische snoeren of behuizing beschadigd zijn.
- Een beschadigd aansluitsnoer kan niet worden vervangen. Voer het apparaat af.
- De rotor in het apparaat bevat een magneet met een krachtig magneetveld, dat pacemakers of geïmplanteerde defibrillatoren (ICD) kan beïnvloeden. Houd tussen implantaat en magneet een afstand van minimaal 0,2 m aan.
- Het apparaat niet aan de elektrische leiding dragen of aan de leiding trekken.
- Breng nooit technische veranderingen aan het apparaat aan.
- Voer uitsluitend die werkzaamheden aan het apparaat uit die in deze gebruiksaanwijzing zijn beschreven.
- Gebruik uitsluitend originele reserveonderdelen en origineel toebehoren.
- Installeer de leidingen zodanig, dat deze tegen beschadigingen zijn beschermd en niemand erover kan struikelen.
- Neem bij problemen contact op met de geautoriseerde klantenservice of met OASE.

Productbeschrijving

Overzicht

A AquaMax Eco Titanium

	31000	51000	81000	Omschrijving
1	•	•	•	Pompbehuizing De pompbehuizing kan 90° gedraaid worden.
2	•	•	•	Apparaatvoet Garandeert een stabiele stand; vastschroeven op de ondergrond is mogelijk.
3	•	•	•	Uitloop (drukbus) Beschermkappen bewaren. Ter bescherming tegen zware verwondingen bij een draaiende pomp de beschermkap onmiddellijk aanbrengen wanneer u een aangesloten bus verwijderd hebt.
4	•	•	•	Inloop (aanzuigbus)
5	•	–	–	Klemelement ter bevestiging van de OASE Eco Control
6	•	–	–	Rubberen stuk voor het klemelement
7	–	–	•	Rubbervoet Afneembaar wanneer de apparaatvoet vastgeschroefd moet worden
EGC-IN	•	•	•	EGC-aansluiting Aansluiting van de OASE Eco Control of integratie in een EGC-netwerk.
EGC-OUT				Belangrijk: Vocht in de EGC-aansluiting beschadigt de pomp. <ul style="list-style-type: none">• Aansluiting steeds afsluiten (met beschermkap of EGC-stekker).• De rubberafdichting moet schoon zijn en goed sluitend zitten. Vervang een beschadigde rubber afdichting.

Easy Garden Control-System (EGC)

Dit product kan met de Easy Garden Control-System (EGC) communiceren. EGC biedt in de tuin en bij de vijver comfortabele besturingsmogelijkheden via smartphone of tablet en garandeert veel comfort en betrouwbaarheid. Zie voor informatie over EGC en de diverse mogelijkheden www.oase.com/egc-start.

Seasonal Flow Control (SFC)

Bij ingeschakelde SFC-functie optimaliseert de pomp het watervolume en de oppomphoogte zelfstandig. Daarbij wordt het watervolume en de oppomphoogte tot 50 % gereduceerd. Met SFC past het apparaat zich het gehele jaar aan bij het betreffende ecosysteem van de vijver en ondersteunt door de temperatuurafhankelijke watercirculatie (winter-, overgangs- en zomerbedrijf).

De SFC-functie wordt via de Eco Control of een EGC-compatibel besturingsapparaat in- en uitgeschakeld (optioneel verkrijgbaar toebehoren). Met SFC vermindert het stroomverbruik van de pomp. Zonder SFC loopt de pomp permanent met het maximale toerental. SFC werkt niet in de droge opstelling. Bij toepassing van een skimmer, satellietfilter of OASE InScenio-regelapparaat kan het, afhankelijk van het totale systeem, aan te bevelen zijn om het SFC-functie uit te schakelen.

Symbolen op het apparaat

IP68



Het apparaat is stofdicht en waterdicht tot 4 m.



Bescherm het apparaat tegen direct zonlicht.



Voer het apparaat niet af met het normale huisvuil.



Lees de gebruikershandleiding.

Beoogd gebruik

Gebruik het in de gebruiksaanwijzing beschreven product uitsluitend op de volgende manier:

- Voor het verpompen van normaal vijverwater voor filtersystemen, watervalsystemen en beekloopinstallaties.
- Gebruik onder naleving van de technische gegevens. (→ Technische gegevens)
- Gebruik onder naleving van de toegestane waterwaarden. (→ Technische gegevens)

De volgende inperkingen gelden voor het apparaat:

- Niet gebruiken in zwembijvers.
- Nooit met andere vloeistoffen dan water gebruiken.
- Nooit gebruiken zonder doorstromend water.
- Niet gebruiken in combinatie met chemicaliën, levensmiddelen, licht brandbare of explosieve stoffen.
- Niet op de drinkwatervoorziening aansluiten.
- Niet gebruiken voor commerciële of industriële doeleinden.

Plaatsen en aansluiten

Pomp ondergedompeld opstellen

WAARSCHUWING

Ernstig of dodelijk lichamelijk letsel bij toepassing van het apparaat in een zwembijver. Door defecte elektrische componenten van het apparaat komt het water onder een gevaarlijke elektrische spanning te staan.

- ▶ Apparaat alleen toepassen wanneer er zich geen personen in het water ophouden.

WAARSCHUWING

De rotor draait zeer snel. Ernstige verwondingen door het afsnijden van ledematen zijn mogelijk wanneer u in de opening van de aanzuigbuis of drukbuis grijpt.

- ▶ Beveilig de aanzuigbuis/drukbus met een aanrakingsbescherming wanneer er geen bus aangesloten is. De aanrakingsbescherming is als toebehoren verkrijgbaar (AquaMax Eco Titanium 31000: 48597, AquaMax Eco Titanium 51000, 81000: 73658).
- ▶ Stel de pomp in een pompkamer op en beveilig de toegang tot de pompkamer (toegang met slot vergrendelen of vastschroeven).

B, D

- Netsnoeren of netcontactdozen moeten ten minste 2 m afstand tot het water hebben.
- Wanneer u de pomp in een pompkamer opstelt (aanbeveling):
 - Bij een zwembad of zwembad waarin zich personen kunnen bevinden, moet u de pompkamer ten minste 2 m van het water verwijderd opstellen.
 - Stel de pomp horizontaal op.
 - Schroef de apparaatvoet op de vloer van de pompkamer vast, opdat de pomp stabiel staat.
- Wanneer u de pomp zonder een pompkamer opstelt:
 - Plaats de pomp horizontaal op een vaste ondergrond, vrij van modder.
 - Zorg ervoor dat de pomp stabiel staat.
- Gebruik de pomp uitsluitend indien ze volledig onder water gedompeld is.
- Bassinwater of zout water kunnen de optische onderdelen van het apparaat schaden. Deze schade wordt niet door de garantie gedekt.

Pomp droog opstellen

C

- Netsnoeren of netcontactdozen moeten ten minste 2 m afstand tot het water hebben.
- Bij een zwembad of zwembad waarin zich personen kunnen bevinden, moet u de pomp ten minste 2 m van het water verwijderd opstellen.
- Plaats de pomp horizontaal op een vaste ondergrond.
- Zorg ervoor dat de pomp stabiel staat. Schroef evt. de apparaatvoet op de ondergrond vast.
- Bescherm de pomp tegen rechtstreeks zonlicht.
- Zorg dat de maximaal toegestane omgevingstemperatuur gewaarborgd is. Zorg eventueel voor geforceerde koeling. (→ Technische gegevens)

Drukzijde/aanzuigzijde aansluiten

E

- Verwijder de beschermkap pas kort voordat u de buis of de aanrakingsbescherming aansluit.
- De stand van de pompuitloop is variabel. Voor een andere stand kunt u de pompbehuizing draaien. (→ Pomphuis draaien)

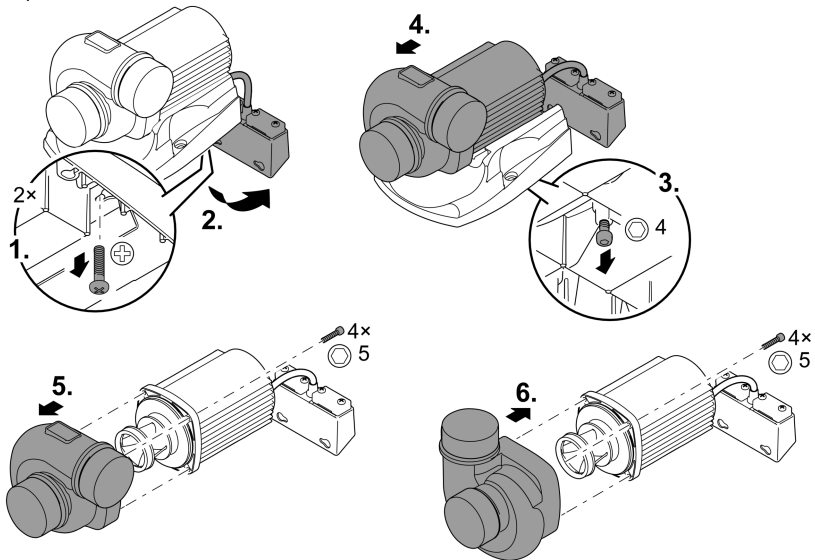
NL

Pomphuis draaien

Indien nodig kunt u de pompbehuizing verdraaien en zodoende de stand van de pompuitgang met 90° veranderen.

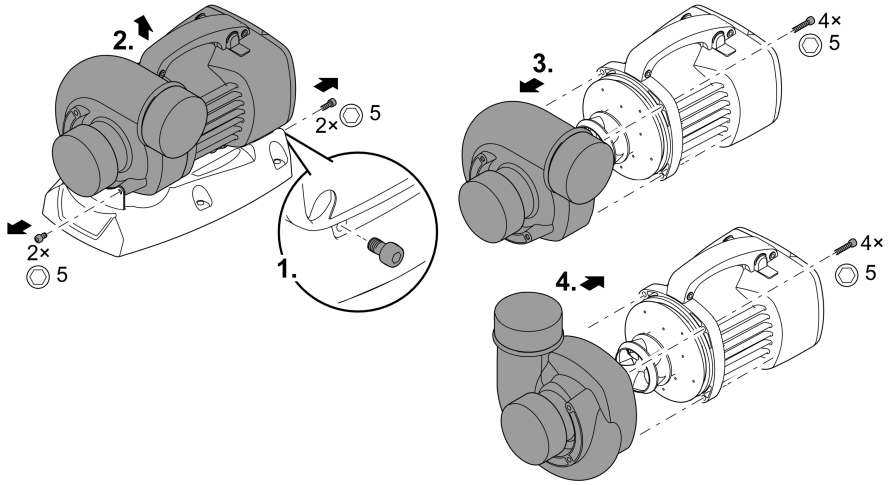
- De pompbehuizing kan alleen in de beide getoonde posities worden gemonteerd.
- Monteer de pomp in omgekeerde volgorde.
 - Aanhaalmoment voor alle losgedraaide schroeven: 3 Nm

AquaMax Eco Titanium 31000



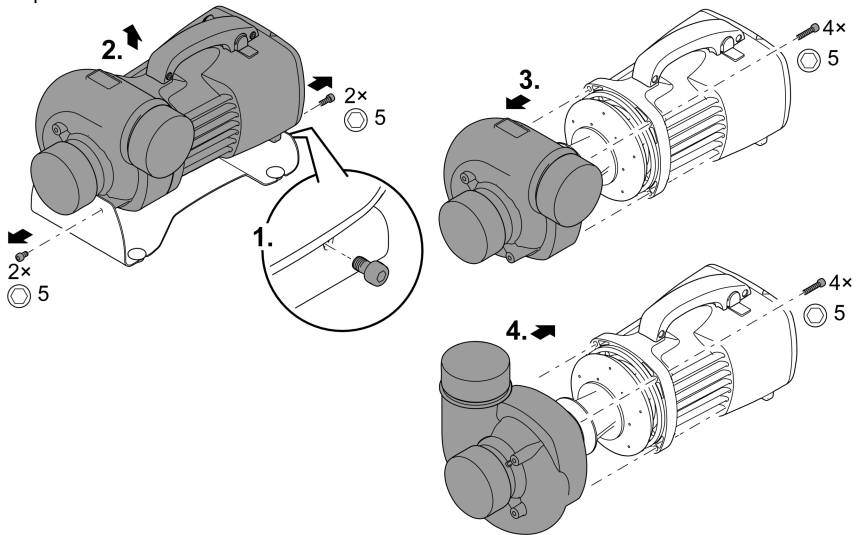
AMX0052

AquaMax Eco Titanium 51000



AMX0043

AquaMax Eco Titanium 81000



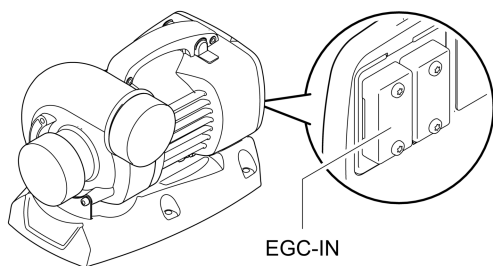
AMX0100

Eco Control Aansluiten

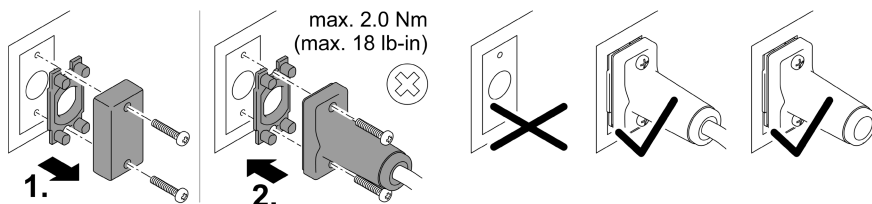
U kunt de pomp met de OASE-besturing Eco Control aansturen.

- De besturing Eco Control (47673) is voor Eco Expert-pompen als toebehoren verkrijgbaar.
- De OASE-besturing Eco Control wordt aan de pomp op EGC-IN aangesloten.

① Informatie bij de aansluiting en bediening vindt u in de handleiding van de OASE-besturing Eco Control.



AMX0101

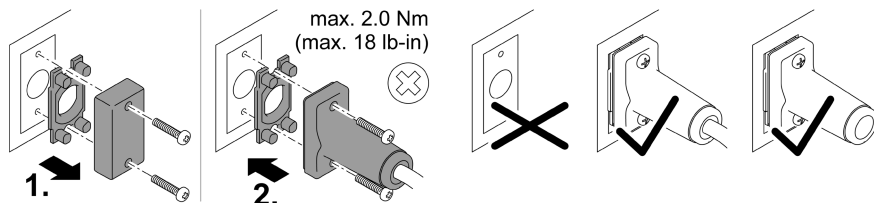
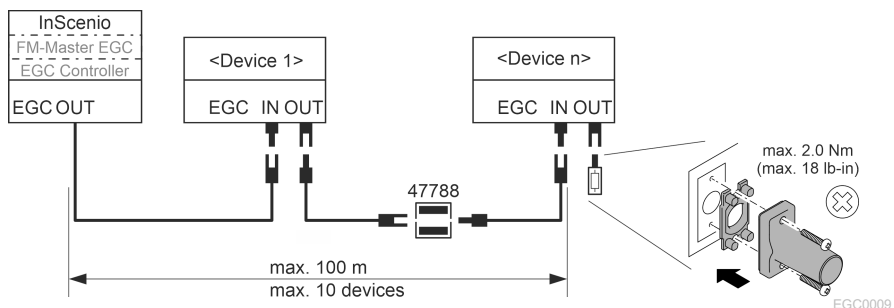


EGC0003

Pomp in het EGC-netwerk integreren

U kunt de pomp in een EGC-netwerk integreren. In een EGC-netwerk zijn de besturing InScenio FM-Master EGC of InScenio EGC-Controller en alle EGC-compatibele apparaten middels Connection Cable EGC verbonden.

- De verbindingskabels EGC zijn als toebehoren leverbaar in de lengte 2,5 m (47038), 5 m (47039) en 10 m (47040).
 - Als de pomp in een EGC-netwerk opgenomen is, is de aansluiting van Eco Control niet mogelijk.
- ① Informatie bij de aansluiting en bediening vindt u in de handleiding van de OASE-besturing InScenio FM-Master EGC of InScenio EGC Controller.



EGC0003

Ingebruikname

OPMERKING

Sluit de pomp nooit op een dimmer aan. Anders raakt de pomp defect.

Inschakelen/uitschakelen

- **Inschakelen:** Steek de netstekker in het stopcontact.
 - Het apparaat schakelt onmiddellijk aan.
- **Uitschakelen:** Trek de netstekker uit het stopcontact.

Environmental Function Control (EFC)

De pomp voert bij het opstarten automatisch een voorgeprogrammeerde zelftest uit (**Environmental Function Control (EFC)**). De pomp herkent, of deze droogloopt/geblokkeerd is of is ondergedompeld. Bij drooglopen/blokkeren schakelt de pomp automatisch na ca. 90 seconden uit. Onderbreek in geval van storing de voedingsspanning en laat de pomp doorstromen resp. verwijder de hindernis. Vervolgens kunt u het apparaat weer in bedrijf nemen.

Reiniging en onderhoud

OPMERKING

Gebruik geen agressieve reinigingsmiddelen of chemische oplossingen. Deze middelen kunnen de behuizing beschadigen en de werking van het apparaat in het gedrang brengen; ze zijn tevens schadelijk voor dieren, planten en het milieu.

► Reinig het apparaat alleen met schoon water en een zachte borstel.

Apparaat reinigen

Aanbeveling voor het reinigen:

- Reinig het apparaat indien nodig, maar minstens 2 maal per jaar.
- Aan de pomp vooral de rotor en het pomphuis reinigen.
- Bassinwater of zout water kunnen de optische onderdelen van het apparaat schaden. Deze schade wordt niet door de garantie gedekt.
- Aanbevolen reinigingsmiddelen bij hardnekkige kalkaanslag:
 - Pompreiniger PumpClean van OASE.
 - Azijn- en chloorvrije huishoudreiniger.
- Na het reinigen alle delen met schoon water afspoelen.

Rotor reinigen/vervangen

⚠ WAARSCHUWING

De rotor draait zeer snel. Ernstige verwondingen door het afsnijden van ledematen zijn mogelijk wanneer u in de opening van de aanzuigbuis of drukbuis grijpt.

► Vor Arbeiten am Gerät Netzstecker ziehen.

OPMERKING

De rotor bevat een krachtige magneet, die magnetische deeltjes (bijv. ijzervijzel) aantrekt. Achtergebleven deeltjes kunnen onherstelbare schade aan de rotor en het motorblok veroorzaken.

► Maak de rotoeenheid vóór het inbouwen zorgvuldig vrij van aanklevende deeltjes.

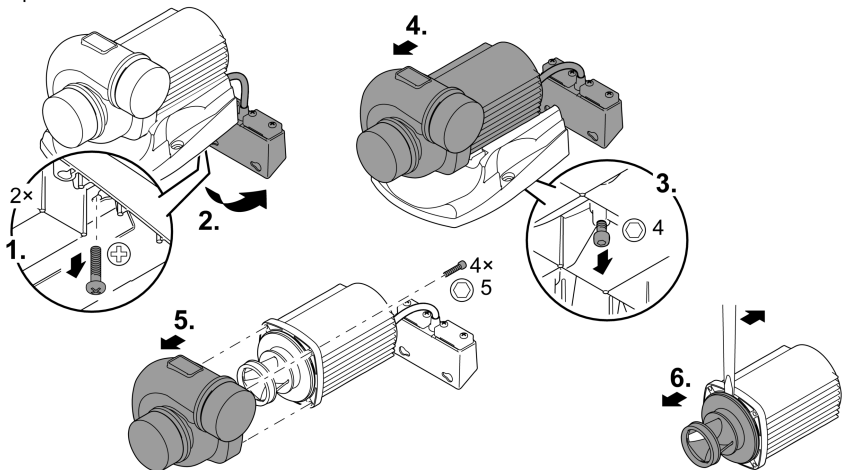
OPMERKING

De rotor wordt in het motorblok door een lager gevoerd. Dit lager is een slijtonderdeel en moet tegelijk met de rotor worden vervangen.

► Het vervangen van het lager vereist bijzondere kennis en gereedschappen. Laat het lager door de OASE-vakhandel vervangen of stuur de pomp naar OASE.

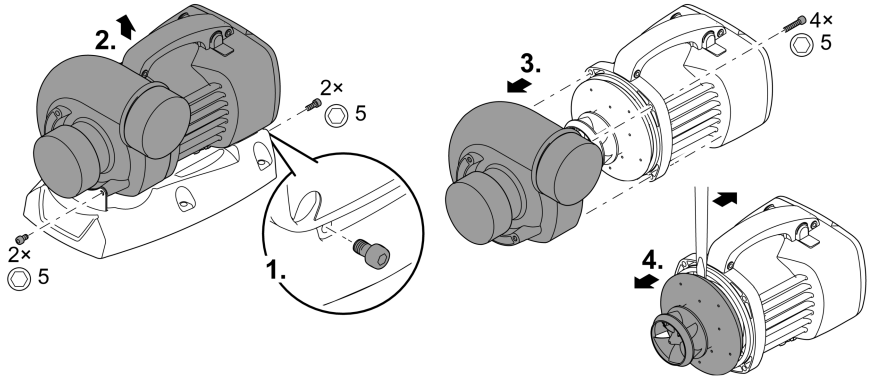
- Demonteer de buizen aan de aanzuig- en drukzijde.
- De rotoeenheid eventueel met een schroevendraaier met brede platte punt voorzichtig eruit halen.
- Nadat u de rotoeenheid heeft uitgenomen, reinigt u alle onderdelen onder stromend leidingwater.
 - Vervang een beschadigde rotoeenheid.
- Monteer de pomp in omgekeerde volgorde.
 - Aanhaalmoment voor alle losgedraaide schroeven: 3 Nm.

AquaMax Eco Titanium 31000



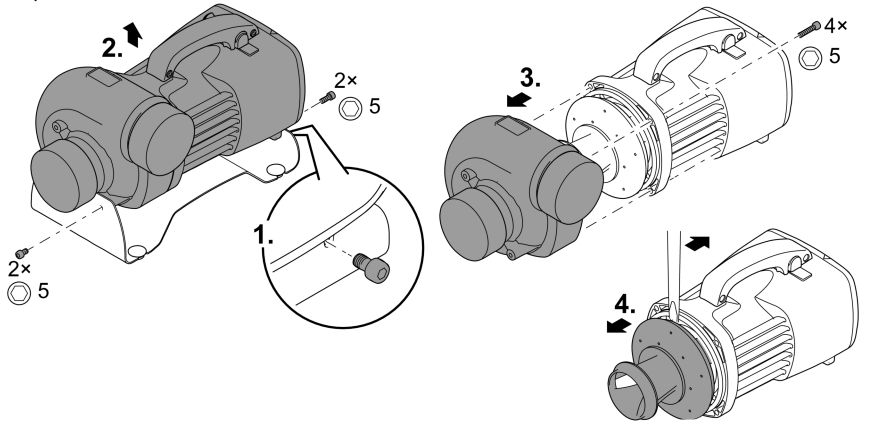
AMX0053

AquaMax Eco Titanium 51000



AMX0041

AquaMax Eco Titanium 81000



AMX0102

Opslag/overwinteren

Het apparaat is niet bestand tegen vorst en moet bij verwachte vorst gedemonteerd en opgeslagen worden.

Zo slaat u het apparaat correct op:

- Apparaat grondig reinigen, op beschadigingen controleren, beschadigde onderdelen vervangen.
- Pomp ondergedompeld en vorstvrij opslaan.
- Open connectoren beschermen tegen vocht en vuil.

Storing verhelpen

Storing	Mogelijke oorzaak	Oplossing
De pomp start niet	Er is geen netspanning	<ul style="list-style-type: none"> • Netspanning controleren • Toevoerleidingen controleren • Pomp inschakelen
Pomp werkt niet	Water ernstig verontreinigd	Pomp reinigen. Na het afkoelen van de motor schakelt de pomp zich weer automatisch in.
	Rotor is geblokkeerd	Netstekker uit contactdoos halen en hindernis verwijderen. Aansluitend pomp weer inschakelen.
Oppompvolume onvol- doende	Rotor draait stroef	Rotor reinigen
	Te hoge verliezen in de leidingen	<ul style="list-style-type: none"> • Kies een grotere leidingdiameter • Leiding inkorten tot de benodigde minimumlengte • Onnodige bochten en koppelstukken vermijden
Pomp schakelt na korte looptijd uit	Water ernstig verontreinigd	Pomp reinigen. Na het afkoelen van de motor schakelt de pomp zich weer automatisch in.
	Watertemperatuur te hoog	Maximale watertemperatuur van +35 °C aanhouden. Na het afkoelen van de motor schakelt de pomp zich weer automatisch in.
	Omgevingsbedrijfstemperatuur te hoog	Maximaal toegelaten omgevings-temperatuur aanhouden. Na het afkoelen van de motor schakelt de pomp zich weer automatisch in.
	Rotor is geblokkeerd	Netstekker uit contactdoos halen en hindernis verwijderen. Aansluitend pomp weer inschakelen.
	Pomp is drooggelopen	Pomp vullen. Bij gebruik in vijver het apparaat volledig onderdompelen.

Technische gegevens

Apparaatgegevens

Omschrijving		AquaMax Eco Titanium			
		31000	51000	81000	
Aansluitspanning		V AC	220 ... 240	220 ... 240	220 ... 240
Netfrequentie		Hz	50/60	50/60	50/60
Opgenomen vermogen		W	35 ... 170	70 ... 320	100 ... 730
Besturing via			EGC	EGC	EGC
Ingang	Aansluitdraad		G2½	G3	G3
	voor leiding:		DN63	DN75	DN75
Uitgang	Aansluitdraad		G2½	G3	G3
	voor leiding:		DN63	DN75	DN75
Toegestane watertemperatuur (ondergedompelde opstelling)		°C	+4 ... +35	+4 ... +35	+4 ... +35
Maximale toegestane omgevingstemperatuur bij natuurlijke convectie (droge opstelling)		°C	+30	+30	+30
Maximale toegestane omgevingstemperatuur bij geforceerde koeling (droge opstelling)		°C	+40	+40	+40
Max. capaciteit		l/h	31500	51000	81000
Max. toevoerhoogte		m	3,3	4	5,5
Max. korrelgrootte grof vuil		mm	6	6	6
Max. dompeldiepte		m	≤4	≤4	≤4
Kabellengte		m	10	10	10
Afmetingen	Lengte	mm	275	350	390
	Breedte	mm	175	220	235
	Hoogte	mm	200	245	245
Gewicht		kg	9,2	16,5	17,5

Toelaatbare waterwaarden

Type		Vers water	Bassinwater	Zout water
pH-waarde		6,8 ... 8,5	7,2 ... 8,3	7,5 ... 8,5
Hardheid	DH	8 ... 15	8 ... 15	20 ... 30
Vrij chloor	mg/l	<0,3	<0,6	<0,3
Chlorideniveau	mg/l	<250	<250	<22000
Zoutgehalte	%	<0,4	<0,4	<4
Totaal droog residu	mg/l	<50	<50	<50
Temperatuur	°C	+4 ... +35	+4 ... +30	+4 ... +28

Slijtagedelen

- Rotor
- Lager in het motorblok

Afvoer van het afgedankte apparaat

OPMERKING



Dit apparaat niet met het huishoudelijk afval afvoeren!

- ▶ Verwijder het apparaat via het daartoe bedoelde retourstelsel.
 - ▶ Maak het apparaat, door het afsnijden van de kabels, onbruikbaar.
-

ADVERTENCIA

- ▶ Separe todos los equipos eléctricos que se encuentran en el agua de la red de corriente antes de tocar el agua. De lo contrario existe riesgo de lesiones graves o muerte por choque eléctrico.
 - ▶ Este equipo puede ser utilizado por niños a partir de 8 años y mayores así como por personas con capacidades físicas, sensoriales o mentales reducidas o que no dispongan de la experiencia y los conocimientos necesarios, si se les supervisan o instruyen sobre el uso seguro del equipo y los peligros resultantes. Los niños no deben jugar con el equipo. Está prohibido que los niños ejecuten la limpieza y el mantenimiento sin supervisión.
-

Indicaciones de seguridad

Conexión eléctrica

- Para la instalación eléctrica en el exterior se aplican prescripciones especiales. Sólo un electricista especializado puede ejecutar la instalación eléctrica.
 - El electricista especializado está cualificado por su formación profesional, conocimientos y experiencias, y facultado para realizar instalaciones eléctricas en el exterior. El electricista especializado puede reconocer posibles peligros y cumple las normas, prescripciones y disposiciones regionales y nacionales.
 - En caso de preguntas y problemas póngase en contacto con un electricista especializado.
- Conecte el equipo sólo cuando los datos eléctricos del equipo coinciden con los datos de la alimentación de corriente.
- Conecte el equipo sólo a un tomacorriente instalado correctamente. El equipo tiene que estar protegido con un dispositivo de protección contra corriente de fuga máxima de 30 mA.
- Las líneas de prolongación y distribuidores de corriente (p. ej. enchufes múltiples) deben ser apropiados para el empleo a la intemperie (protegido contra salpicaduras de agua).
- Proteja las conexiones de enchufe contra la humedad.

Funcionamiento seguro

- No emplee el equipo cuando las líneas eléctricas o la caja están dañadas.
- La línea de conexión dañada no se pueden sustituir. Deseche el equipo.
- La unidad de rodadura en el equipo incluye un imán con un fuerte campo magnético que puede influir en marcapasos o desfibriladores implantados (ICD). Mantenga una distancia mínima de 0,2 m entre el implante y el imán.
- No transporte ni tire el equipo por la línea eléctrica.
- No realice nunca modificaciones técnicas en el equipo.
- Ejecute en el equipo sólo los trabajos descritos en estas instrucciones.
- Emplee sólo piezas de recambio originales y accesorios originales.
- Tienda las líneas de forma que estén protegidas contra daños y lesiones por tropiezo de personas.
- En caso de problemas póngase en contacto con el servicio al cliente autorizado o con OASE.

Descripción del producto

Vista sumaria

A AquaMax Eco Titanium

	31000	51000	81000	Descripción	
1	•	•	•	Carcasa de la bomba La carcasa de la bomba se puede girar 90°.	
2	•	•	•	Pie del equipo Garantiza una posición segura, es posible un atornillado en la base.	
3	•	•	•	Salida (tubuladura de presión)	Guardar las tapas de protección. Para proteger contra lesiones graves durante la marcha de la bomba coloque de inmediato la tapa de protección cuando haya quitado un tubo conectado.
4	•	•	•	Entrada (tubuladura de aspiración)	
5	•	–	–	Prolongador de pinza para fijar el OASE Eco Control	
6	•	–	–	Pieza de goma para el prolongador de pinza	
7	–	–	•	Pie de goma Desmontable si se puede atornillar el pie del equipo	
EGC-IN	•	•	•	Conexión EGC Conexión del OASE Eco Control o integración en una red EGC.	
EGC-OUT					<p>Importante: Humedad en la conexión EGC puede dañar la bomba.</p> <ul style="list-style-type: none"> • Cierre siempre la conexión (con la tapa de protección o la clavija EGC). • La junta de goma tiene que estar limpia y encajar perfectamente. Sustituya la junta de goma dañada.

ES

Sistema de control Easy Garden (EGC)

Este producto puede comunicarse con el Easy Garden Control-System (EGC). EGC ofrece confortables posibilidades de control en el jardín y el estanque a través del teléfono inteligente o la tableta y garantiza un alto confort y seguridad. Consulte las informaciones sobre el EGC y las posibilidades en www.oase.com/egc-start.

Seasonal Flow Control (SFC)

Si está conectada la función SFC, la bomba optimiza automáticamente la cantidad de agua y la altura de elevación. La cantidad de agua y la altura de elevación se reducen hasta un 50%. Mediante la función SFC, el equipo se adapta durante el año completo a la correspondiente ecología del estanque y apoya la biología del estanque gracias a la circulación del agua en dependencia de la temperatura (servicio de invierno, servicio de transición y servicio de verano).

La función SFC se conecta y desconecta a través del Eco Control o un equipo de control compatible con EGC (accesorio disponible opcionalmente). Con SFC disminuye el consumo de potencia de la bomba y sin SFC la bomba funciona permanentemente con el número de revoluciones máximo. La función SFC no funciona en el emplazamiento en seco. En caso que se emplee un skimmer, filtro satélite o equipo de control InScenio de OASE puede ser recomendable en dependencia de la instalación desconectar la función SFC.

Símbolos en el equipo

IP68



El equipo es hermético al polvo y al agua hasta 4 m.



Proteja el equipo contra la radiación solar directa.



No deseche el equipo en la basura doméstica normal.



Lea las instrucciones de uso.

Uso conforme a lo prescrito

El producto descrito en estas instrucciones sólo se debe emplear de la forma siguiente:

- Para bombear el agua de estanque normal para sistemas de filtros, cascadas y riachuelos.
- Operación observando los datos técnicos. (→ Datos técnicos)
- Operación de acuerdo con los valores del agua permitidos. (→ Datos técnicos)

Para el equipo son válidas las siguientes limitaciones:

- No emplee en piscinas.
- Está prohibido operar con otros líquidos distintos del agua.
- No opere nunca sin circulación de agua.
- No emplee el equipo en combinación con productos químicos, alimentos y sustancias fácilmente inflamables o explosivos.
- No conectar a la línea de alimentación de agua potable.
- No emplee el equipo para fines industriales.

ES

Emplazamiento y conexión

Emplazamiento de la bomba sumergida en el agua

ADVERTENCIA

Lesiones graves o la muerte si el equipo se opera en un estanque de natación. Piezas eléctricas defectuosas del equipo generan una tensión eléctrica peligrosa en el agua.

- ▶ No emplee el equipo en estanques para nadar.

ADVERTENCIA

La unidad de rodadura gira muy rápido. Son posibles lesiones graves debido al corte de extremidades si se toca en el orificio de la tubuladura de aspiración o la tubuladura de presión.

- ▶ Asegure la tubuladura de aspiración/ la tubuladura de presión con una protección contra contacto cuando no esté conectado ningún tubo. La protección contra contacto está disponible como accesorio (AquaMax Eco Titanium 31000: 48597, AquaMax Eco Titanium 51000, 81000: 73658).
- ▶ Ponga la bomba en una cámara de bomba y asegure el acceso a la cámara de la bomba (bloquee el acceso con un candado o atorníllelo).

B, D

- Las líneas de red y los tomacorrientes de red tienen que tener una distancia mínima de 2 m al agua.
- En caso que la bomba se emplace en una cámara de bomba (recomendación):
 - En un estanque para nadar o piscina donde haya personas, la cámara de la bomba se tiene que emplazar a una distancia mínima de 2 m del agua.
 - Emplace la bomba horizontal.
 - Atornille fijo el pie del equipo en la base de la cámara de la bomba para que la bomba esté en una posición estable.
- En caso que la bomba se emplace sin la cámara de bomba:
 - Coloque la bomba en posición horizontal sobre una base resistente y exenta de lodo.
 - Garantice una posición segura de la bomba.
- Opere la bomba sólo cuando esté completamente sumergida en el agua.
- El agua de piscina o el agua salada pueden mermar la óptica del equipo. Estos menoscabos no están incluidos en la garantía.

Emplazamiento en seco de la bomba

C

- Las líneas de red y los tomacorrientes de red tienen que tener una distancia mínima de 2 m al agua.
- En un estanque para nadar o piscina donde haya personas, la bomba se tiene que emplazar a una distancia mínima de 2 m del agua.
- Coloque la bomba en posición horizontal sobre una base resistente.
- Garantice una posición segura de la bomba. Atornille fijo el pie del equipo en la base si fuera necesario.
- Proteja la bomba contra la radiación solar directa.
- Mantenga la temperatura máxima permisible del entorno. Garantice un enfriamiento forzado si fuera necesario. (→ Datos técnicos)

Conexión lado de presión/ lado de aspiración

E

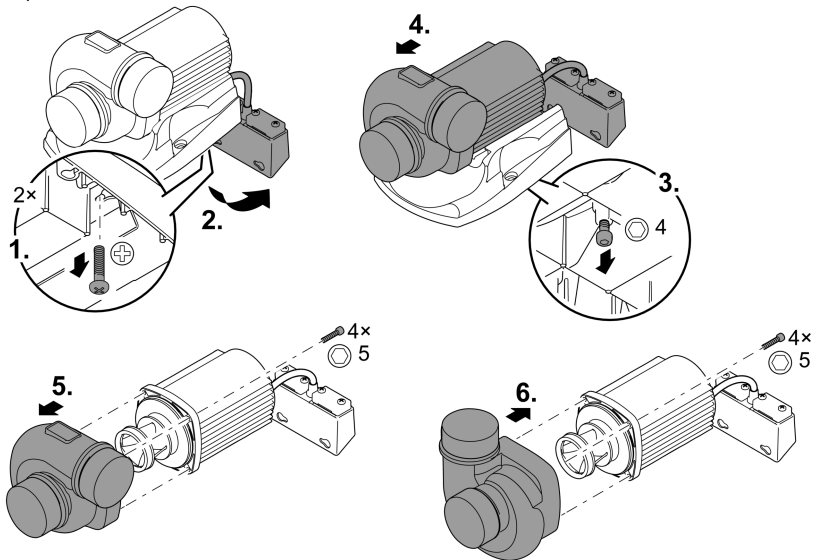
- Quite la tapa de protección sólo poco antes de conectar el tubo o la protección contra contacto.
- La posición de la salida de la bomba es variable. Para otra posición se puede girar la carcasa de la bomba. (→ Girar la carcasa de la bomba)

Girar la carcasa de la bomba

Si fuera necesario se puede girar la carcasa de la bomba y modificar la posición de la salida de la bomba en 90°.

- La carcasa de la bomba se puede montar sólo en las dos posiciones mostradas.
- Monte la bomba en secuencia contraria.
 - Par de apriete para todos los tornillos soltados: 3 Nm

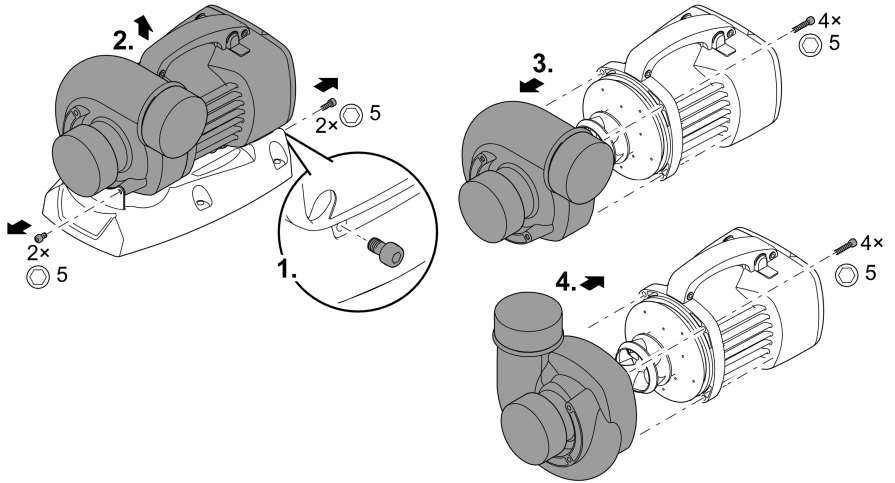
AquaMax Eco Titanium 31000



AMX0052

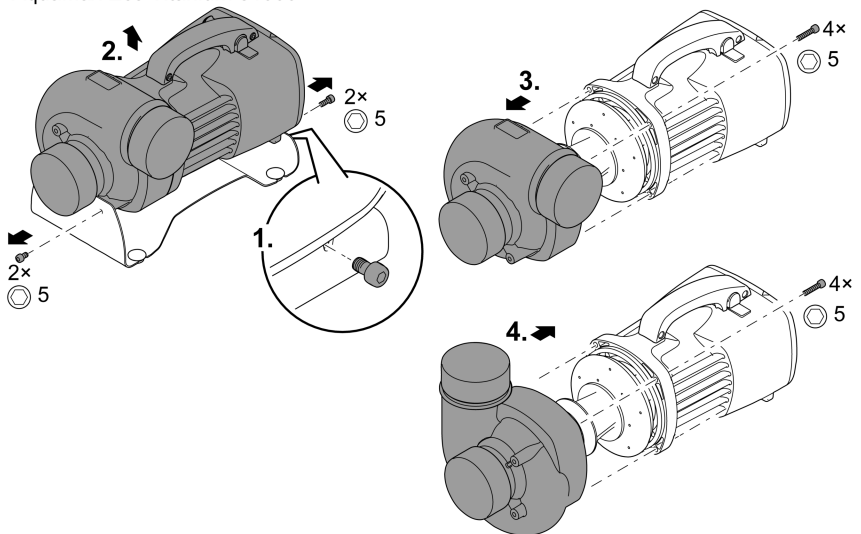
ES

AquaMax Eco Titanium 51000



AMX0043

AquaMax Eco Titanium 81000



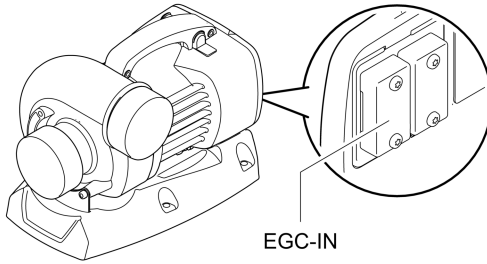
AMX0100

Eco Control Conexión

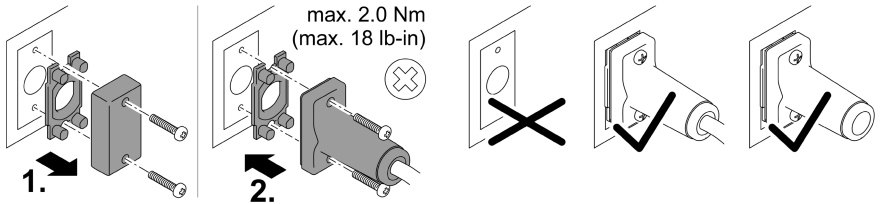
Usted puede controlar la bomba con el control Eco Control de OASE.

- El aparato de control Eco Control (47673) está a disposición como accesorio para las bombas Eco Expert.
- El control Eco Control de OASE se conecta en la bomba en EGC-IN.

❶ Consulte las informaciones sobre la conexión y la operación en las instrucciones de uso del control OASE Eco Control.



AMX0101



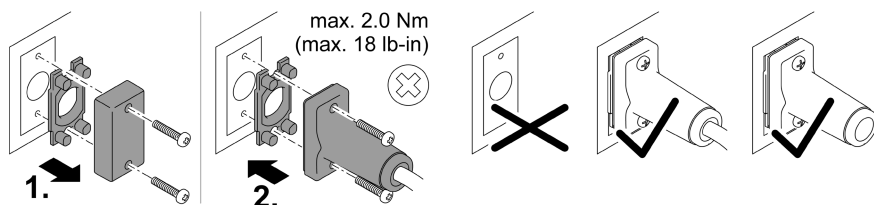
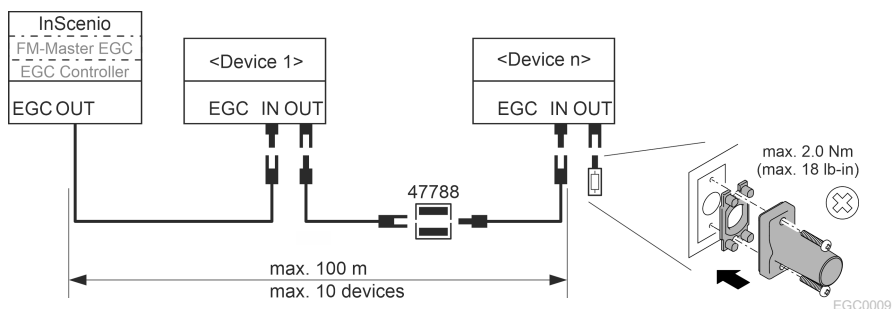
EGC0003

Integración de la bomba en la red EGC

Usted puede integrar la bomba en una red EGC. En una red EGC están conectados el control InScenio FM-Master EGC o el InScenio EGC-Controller y todos los equipos con capacidad EGC mediante Connection Cable EGC.

- Los cables de conexión EGC están disponibles como accesorio en las longitudes: 2,5 m (47038), 5 m (47039) y 10 m (47040).
- La conexión de Eco Control no es posible si la bomba está conectada en una red EGC.

❶ Consulte las informaciones sobre la conexión y la operación en las instrucciones de uso del control OASE InScenio FM-Master EGC o InScenio EGC Controller.



EGC0003

Puesta en marcha

INDICACIÓN

Nunca conecte la bomba a un regulador de luz. De lo contrario se destruye la bomba.

Conexión / desconexión

- **Conexión:** Enchufe la clavija de red en el tomacorriente.
 - El equipo se conecta de inmediato.
- **Desconexión:** Saque la clavija de red del tomacorriente.

ES

Environmental Function Control (EFC)

A la puesta en marcha, la bomba realiza automáticamente una autoprueba preprogramada **Environmental Function Control (EFC)**. La bomba reconoce si marcha en seco, está bloqueada o está sumergida. En el caso de una marcha en seco o bloqueo, la bomba se desconecta automáticamente después de aprox. 90 segundos. En caso de fallo interrumpa la alimentación de corriente e “inunde la bomba” o elimine el obstáculo. Después se puede arrancar de nuevo el equipo.

Limpieza y mantenimiento

INDICACIÓN

No emplee productos de limpieza agresivos ni soluciones químicas. Estos productos pueden dañar la carcasa, mermar el funcionamiento del equipo y dañar a los animales, las plantas y el medio ambiente.

► Limpie el equipo sólo con agua clara y un cepillo suave.

Limpieza del equipo

Recomendación para la limpieza:

- Limpie el equipo según sea necesario, pero como mínimo 2 veces al año.
- Limpie en la bomba especialmente la unidad de rodadura y la carcasa de la bomba.
- El agua de piscina o el agua salada pueden mermar la óptica del equipo. Estos menoscabos no están incluidos en la garantía.
- Productos de limpieza recomendados en caso de calcificaciones persistentes:
 - Producto de limpieza para bombas PumpClean de OASE.
 - Productos de limpieza domésticos sin vinagre y cloro.
- Después de la limpieza enjuague minuciosamente todas las piezas con agua clara.

Limpeza/ sustitución de la unidad de rodadura

ADVERTENCIA

La unidad de rodadura gira muy rápido. Son posibles lesiones graves debido al corte de extremidades si se toca en el orificio de la tubuladura de aspiración o la tubuladura de presión.

- ▶ Saque la clavija de la red antes de trabajar en el equipo.

INDICACIÓN

La unidad de rodadura incluye un imán fuerte que atrae las partículas magnéticas (p. ej. virutas de hierro). Las partículas que se quedan adheridas pueden producir daños irreparables en la unidad de rodadura y el bloque del motor.

- ▶ Elimine minuciosamente las partículas adheridas antes del montaje de la unidad de rodadura.

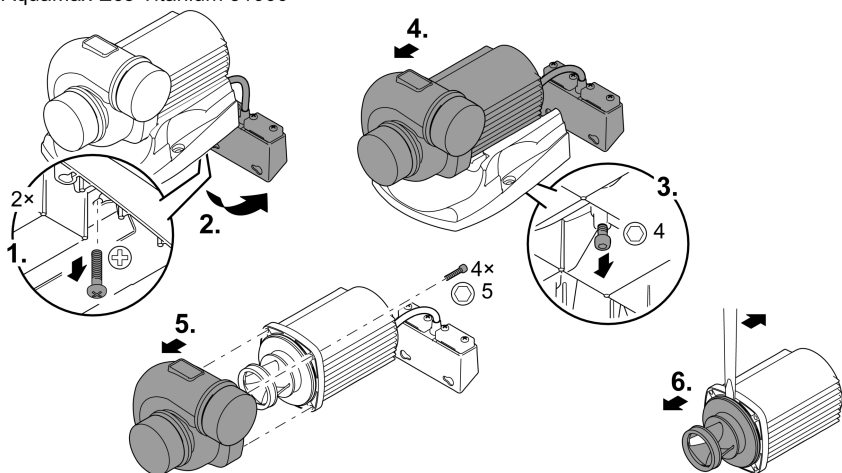
INDICACIÓN

La unidad de rodadura se guía en el bloque del motor por un cojinete. Este cojinete es una pieza de desgaste y se debe sustituir simultáneamente con la unidad de rodadura.

- ▶ La sustitución del cojinete requiere conocimientos especiales y herramientas. Encargue la sustitución del cojinete a su comerciante de OASE o envíe la bomba a OASE.

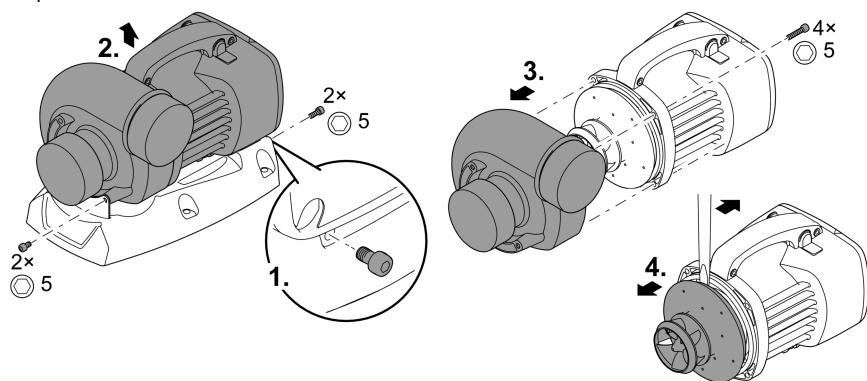
- Desmonte los tubos por el lado de aspiración y el lado de presión.
- En caso dado saque cuidadosamente la unidad de rodadura con un destornillador con hoja ancha.
- Después de sacar la unidad de rodadura limpie todas las piezas con agua corriente del grifo.
 - Sustituya la unidad de rodadura desgastada o dañada.
- Monte la bomba en secuencia contraria.
 - Par de apriete para todos los tornillos soltados: 3 Nm.

AquaMax Eco Titanium 31000



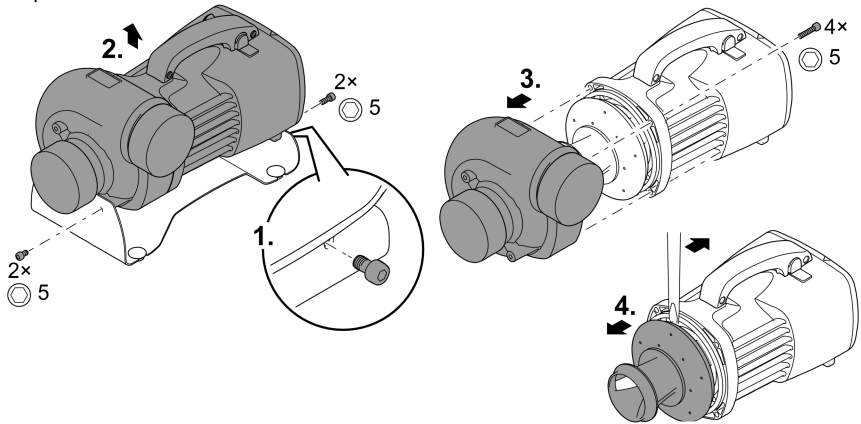
AMX0053

AquaMax Eco Titanium 51000



AMX0041

AquaMax Eco Titanium 81000



AMX0102

Almacenamiento/ conservación durante el invierno

El equipo no está protegido contra heladas y se tiene que desmontar y almacenar cuando se esperen heladas.

Almacenamiento correcto del equipo de la forma siguiente:

- Limpie minuciosamente el equipo, compruebe si presenta daños y sustituya las partes dañadas.
- Almacene la bomba sumergida y protegida contra heladas.
- Proteja las conexiones de enchufe abiertas contra la humedad y la suciedad.

Eliminación de fallos

Fallo	Causa probable	Acción correctora
La bomba no arranca	No hay tensión de alimentación	<ul style="list-style-type: none"> • Compruebe la tensión de alimentación. • Controle las líneas de alimentación • Conectar la bomba
La bomba no transporta.	Agua muy sucia	Limpiar la bomba. Después del enfriamiento del motor, la bomba se conecta automáticamente.
	La unidad de rodadura está bloqueada	Sacar la clavija de la red y eliminar el obstáculo. Conectar después de nuevo la bomba.
Caudal insuficiente	La unidad de rodadura marcha con dificultad	Limpiar la unidad de rodadura
	Pérdidas excesivas en los tubos	<ul style="list-style-type: none"> • Seleccionar un diámetro de tubo mayor • Reducir la longitud del tubo al mínimo necesario • Evitar codos y piezas de unión innecesarias
La bomba se desconecta después de un corto tiempo de funcionamiento	Agua muy sucia	Limpiar la bomba. Después del enfriamiento del motor, la bomba se conecta automáticamente.
	Temperatura del agua muy alta	Mantener la temperatura máxima del agua de +35 °C Después del enfriamiento del motor, la bomba se conecta automáticamente.
	Temperatura del entorno muy alta	Cumpla la temperatura ambiente máxima permisible. Después del enfriamiento del motor, la bomba se conecta automáticamente.
	La unidad de rodadura está bloqueada	Sacar la clavija de la red y eliminar el obstáculo. Conectar después de nuevo la bomba.
	La bomba marchó en seco.	Inundar la bomba. Sumergir completamente el equipo cuando se opera en el estanque.

Datos técnicos

Datos del equipo

Descripción		AquaMax Eco Titanium		
		31000	51000	81000
Tensión de conexión	V CA	220 ... 240	220 ... 240	220 ... 240
Frecuencia de red	Hz	50/60	50/60	50/60
Consumo de potencia	W	35 ... 170	70 ... 320	100 ... 730
Control mediante		EGC	EGC	EGC
Entrada	Rosca de conexión	G2½	G3	G3
	para tubería	DN63	DN75	DN75
Salida	Rosca de conexión	G2½	G3	G3
	para tubería	DN63	DN75	DN75
Temperatura del agua permisible (emplazamiento sumergido)	°C	+4 ... +35	+4 ... +35	+4 ... +35
Temperatura ambiente máxima permisible en caso de convección natural (emplazamiento en seco)	°C	+30	+30	+30
Temperatura ambiente máxima permisible en caso de enfriamiento forzado (emplazamiento en seco)	°C	+40	+40	+40
Capacidad de bombeo máx.	l/h	31500	51000	81000
Altura de bombeo máxima	m	3,3	4	5,5
Tamaño de grano máximo, suciedad gruesa	mm	6	6	6
Profundidad de inmersión máxima	m	≤4	≤4	≤4
Longitud del cable	m	10	10	10
Dimensiones	Longitud	mm	275	350
	Anchura	mm	175	220
	Altura	mm	200	245
Peso	kg	9,2	16,5	17,5

Valores del agua permisibles

Tipo		Agua fresca	Agua de piscina	Agua salada
Valor pH		6,8 ... 8,5	7,2 ... 8,3	7,5 ... 8,5
Dureza	DH	8 ... 15	8 ... 15	20 ... 30
Cloro libre	mg/l	<0,3	<0,6	<0,3
Contenido de cloruro	mg/l	<250	<250	<22000
Contenido de sal	%	<0,4	<0,4	<4
Residuo seco total	mg/l	<50	<50	<50
Temperatura	°C	+4 ... +35	+4 ... +30	+4 ... +28

Piezas de desgaste

- Unidad de rodadura
- Cojinete en el bloque del motor

Desecho

INDICACIÓN



- Está prohibido desechar este equipo en la basura doméstica.
- ▶ Deseche el equipo a través del sistema de recogida previsto.
 - ▶ Corte los cables para inutilizar el equipo.
-

ES

 AVISO

- ▶ Antes de meter a mão na água, desconetar a ficha elétrica de todos os aparelhos e que se encontram na água. Contrariamente, existe o risco de morte ou graves lesões por electrocussão.
 - ▶ O aparelho pode ser utilizado por crianças com idade igual ou superior a 8 anos e pessoas com capacidades físicas, sensoriais ou mentais reduzidas ou com falta de experiência ou conhecimentos, enquanto vigiadas por adultos ou quando foram informadas sobre o uso seguro do aparelho e entenderam os riscos remanescentes. Crianças não podem brincar com o aparelho. A limpeza e a manutenção não podem ser realizadas por crianças sem que sejam vigiadas por adultos.
-

Instruções de segurança

Conexão eléctrica

- A instalação eléctrica fora de edifícios está sujeita a normas específicas. A instalação eléctrica pode ser realizada só por um electricista qualificado.
 - O electricista está qualificado por possuir a formação profissional exigida e as experiências profissionais necessárias, tendo, por conseguinte, a autorização para executar instalações eléctricas fora edifícios. É capaz de reconhecer riscos iminentes e observa as normas, prescrições e regulamentos nacionais e regionais.
 - Se houver dúvidas ou problemas, dirija-se a um electricista qualificado e autorizado!
- Antes de conectar o aparelho, verifique que as características do aparelho correspondem às da rede eléctrica.
- Ligue o aparelho só com uma tomada instalada de acordo com as normas vigentes. O disjuntor de corrente de avaria deve proteger o aparelho com o valor máximo de 30mA (rated leakage current).
- Os fios de extensão e distribuidores eléctricos (por exemplo, conjunto de várias tomadas) devem ser autorizados para a utilização fora da casa (protecção contra salpicos de água).
- Proteja os conetores contra humidade.

Operação segura

- O aparelho não pode ser utilizado quando apresenta fios defeituosos ou a carcaça danificada.
- O cabo de alimentação defeituoso não pode ser substituído. Elimine todo o aparelho conforme as disposições legais obrigatórias.
- A unidade de rotor, no interior do aparelho, contém um ímã com forte campo magnético, passível de influir em pacemakers ou desfibriladores implantados (ICD). Entre o implante e o ímã deve ser observada uma distância não inferior a 0,2 m.
- Não transporte nem puxe o aparelho pelo fio eléctrico.
- Não efetue modificações técnicas do aparelho.
- Faça só os trabalhos, no aparelho, descritos nestas instruções.
- Utilize só peças de reposição originais e acessórios originais.
- Instale e posicione todos os fios eléctricos de forma que não possam ser danificados e ninguém possa tropeçar.
- Em caso de problemas, dirija-se ao seu distribuidor autorizado ou à OASE.

Descrição do produto

Descrição geral

A AquaMax Eco Titanium

	31000	51000	81000	Descrição
1	•	•	•	Caixa da bomba A carcaça da bomba pode ser rodada em 90°.
2	•	•	•	Pé Garante estabilidade segura e pode ser aparafusado à base.
3	•	•	•	Saída - (bocal de pressão) Guardar a tampa de proteção em recinto seguro.
4	•	•	•	Entrada - (bocal de sucção) Montar imediatamente a tampa por proteger contra ferimentos graves que podem ser provocados pela bomba em rotação quando já não estão ligados tubos à entrada ou saída.
5	•	–	–	Unidade de molas para fixar OASE Eco Control
6	•	–	–	Elemento de borracha para a unidade de molas
7	–	–	•	Pé de borracha Pode ser retirado para aparafusar o pé do aparelho.
EGC-IN	•	•	•	Ponto de ligação EGC Conexão do OASE Eco Control ou integração numa rede EGC.
EGC-OUT				Nota importante: A presença de humidade no pontos de conexão EGC pode danificar a bomba. <ul style="list-style-type: none">• Manter o ponto de conexão sempre bem tapado (tampa de proteção ou ficha EGC)• O elemento de vedação de borracha deve ser limpo e apresentar a posição exacta. Cada elemento de vedação defeituosa deve ser substituído.

Easy Garden Control-System (EGC)

O produto permite a comunicação com o Easy Garden Control-System (EGC). EGC permite, no jardim e perto do lago, funções de controlo vantajosas mediante Smartphone ou Tablet e garante elevado conforto e segurança. Para mais informação sobre EGC e as funções disponíveis, ver www.oase.com/egc-start.

Seasonal Flow Control (SFC)

Com a função SFC activa, a bomba otimiza automaticamente a quantidade de água e a altura manométrica. A quantidade de água e a altura manométrica podem ser reduzidas até 50 %. O SFC permite que o aparelho se adapte permanentemente à ecologia actual do lago ou da piscina e apoia a biologia pela circulação da água, controlada em função da temperatura (modos de inverno, transição e verão)

A função SFC é ativada e desativada mediante o Eco Control ou um aparelho de controlo compatível com EGC (acessório que pode ser adquirido como opção). Com a SFC activa, a bomba poupa energia; sem a SFC, a bomba opera permanentemente com a velocidade máxima. O SFC não funciona com a instalação da bomba fora da água. Em caso de utilização de um absorvedor, filtro-satélite ou aparelho de regulação InScenio OASE, pode ser razoável desligar a SFC.

Símbolos sobre o aparelho

IP68



4.0 m

Aparelho à prova de poeira e água até 4 m.



Proteja o aparelho contra radiação solar direta.



O aparelho usado não pode ser eliminado com o lixo doméstico.



Leia as instruções de uso.

Emprego conforme o fim de utilização acordado

O produto descrito nestas instruções pode ser utilizado só desta forma:

- Serve para bombear e transportar água de tanques de jardim para filtros, cachoeiras e ribeiros.
- Operação, sendo observadas as características técnicas. (→ Dados técnicos)
- Operação com observação dos valores de água admitidos. (→ Dados técnicos)

O aparelho está sujeito a estas restrições:

- Não utilizar em piscinas.
- Nunca operar com outros líquidos que não a água.
- Nunca operar a bomba sem que seja percorrida por água.
- Não utilizar em contacto com produtos químicos, géneros alimentícios, combustíveis ou substâncias explosivas.
- Não ligar ao abastecimento de água potável.
- Não serve para utilizações industriais.

Posicionar e conectar

Posicionamento da bomba dentro da água

AVISO

Morte ou graves lesões quando o aparelho é operado numa piscina. Componentes elétricos defeituosos do aparelho são suscetíveis de pôr a água sob tensão elétrica perigosa.

- ▶ Operar o aparelho só quando não estão pessoas na água.

AVISO

A unidade de rotor opera a uma alta velocidade. Não podem ser excluídas lesões muito grave pela separação de membros ao meter a mão na abertura do bocal de pressão ou sucção.

- ▶ Tapar o bocal de pressão/sucção por protetor contra toque acidental sempre que não esteja ligado tubo. O protetor contra toque acidental pode ser adquirido como acessório (AquaMax Eco Titanium 31000: 48597, AquaMax Eco Titanium 51000, 81000: 73658).
- ▶ Colocar a bomba no interior de uma câmara e vedar contra acesso por pessoas não autorizadas (impedir o acesso por meio de um cadeado ou fechar mediante parafusos).

B, D

- Os cabos de alimentação ou eventuais tomadas devem apresentar uma distância mínima de 2 m à água.
- Ao colocar a bomba numa câmara (recomendação):
 - Com vista a piscinas onde podem encontrar-se pessoas, a câmara deve apresentar uma distância não inferior a 2 m à água.
 - Posicionar a bomba em posição horizontal.
 - Aparafusar o pé do aparelho à base da câmara, para que a bomba tenha estabilidade segura.
- Ao colocar a bomba sem câmara:
 - Coloque a bomba em posição horizontal, sobre uma base sólida e desprovida de lodo.
 - Faça com que a bomba apresente estabilidade segura.
- Nunca operar a bomba sem que a mesma se encontre totalmente mergulhada.
- A água doce da piscina ou a água salgada podem prejudicar o sistema óptico. Tais prejuízos estão excluídos da garantia.

Posicionamento da bomba fora da água

 C

- Os cabos de alimentação ou eventuais tomadas devem apresentar uma distância mínima de 2 m à água.
- Com vista a piscinas onde podem encontrar-se pessoas, a bomba deve apresentar uma distância não inferior a 2 m à água.
- Coloque a bomba em posição horizontal, sobre uma base sólida.
- Faça com que a bomba apresente estabilidade segura. Se necessário, aparafusar o pé do aparelho à base.
- Proteger a bomba contra radiação solar direta.
- Observar a temperatura ambiente máxima permitida. Se necessário, estabelecer ventilação forçada. (→ Dados técnicos)

Ligar lado de pressão/sucção

E

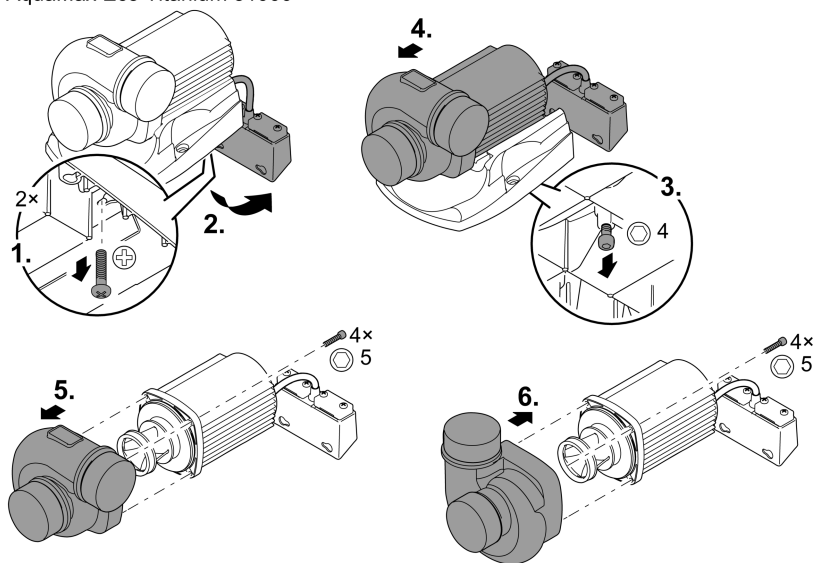
- Tirar a tampa de proteção só diretamente antes de ligar o tubo ou o protetor contra toque accidental.
- A disposição da saída da bomba é variável. Para outra posição, a carcaça da bomba pode ser rodada. (→ Girar carcaça da bomba)

Girar carcaça da bomba

Se necessário, a posição da carcaça da bomba pode ser alterada para corrigir em 90° a posição da saída da mesma.

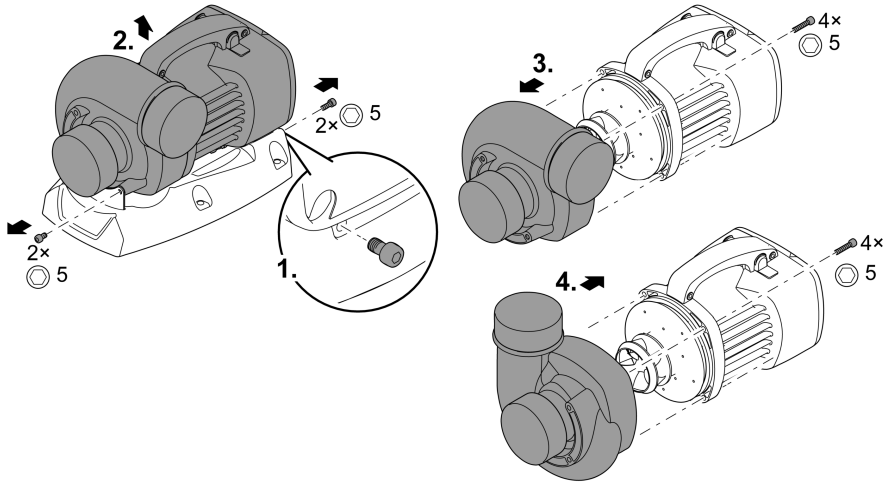
- A carcaça pode ser montada só das duas posições mostradas.
- Montar a bomba na ordem inversa à desmontagem.
 - Binário de aperto de todos os parafusos anteriormente desapertados: 3 Nm

AquaMax Eco Titanium 31000



AMX0052

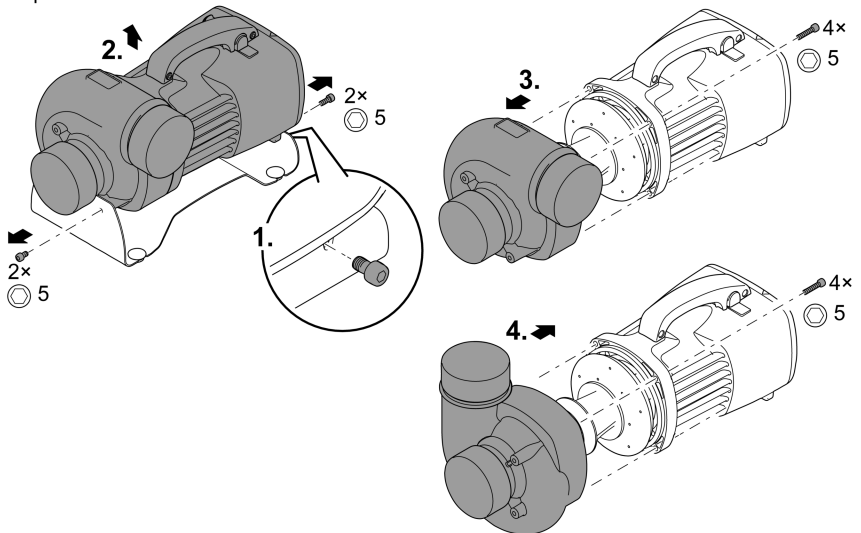
AquaMax Eco Titanium 51000



PT

AMX0043

AquaMax Eco Titanium 81000

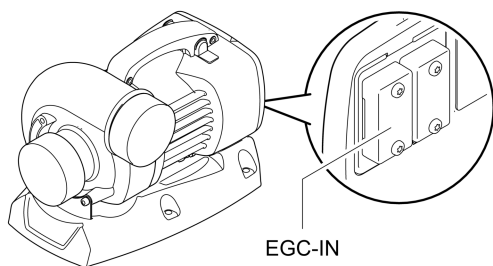


AMX0100

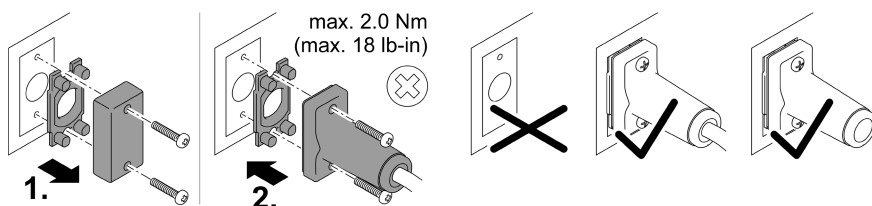
Eco Control Conectar

A bomba pode ser governada por meio do controlador OASE Eco Control.

- O dispositivo de comando Eco Control (47673) pode ser adquirido como acessório para bombas Eco Expert.
 - O controlador OASE Eco Control deve ser conectado ao ponto EGC-IN da bomba.
- ① Para mais informação sobre a conexão e operação, ver as instruções de utilização do controlador OASE Eco Control.



AMX0101



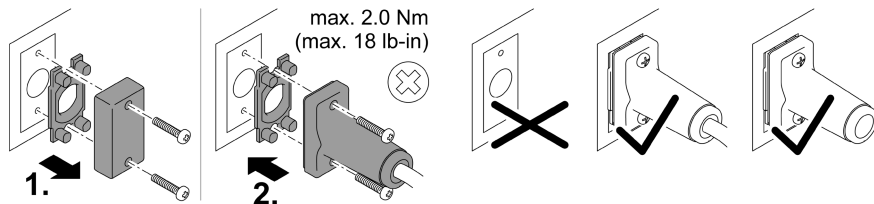
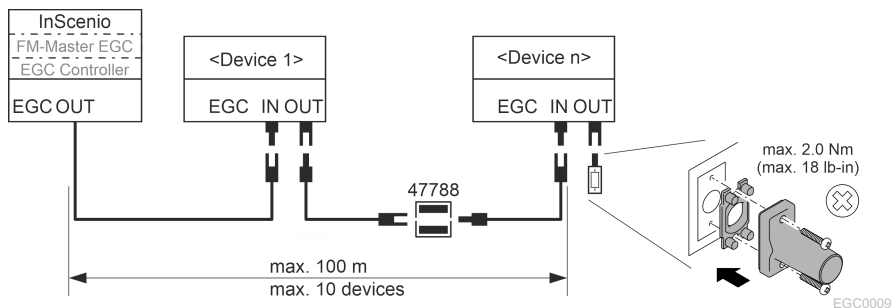
EGC0003

Integrar a bomba na rede EGC

A bomba pode ser integrada numa rede EGC. Numa rede EGC, o controlador InScenio FM-Master EGC ou InScenio EGC-Controller e todos os aparelhos compatíveis com EGC estão entre si em comunicação mediante Connection Cable EGC .

- O cabo de comunicação EGC existe, como acessório, nos comprimentos de 2,5 m (47038), 5 m (47039) e 10 m (47040).
- Se a bomba estiver ligada a uma rede RGC, não é possível ligar o Eco Control.

① Para mais informação sobre a conexão e operação, ver as instruções de operação do controlador OASE InScenio FM-Master EGC ou InScenio EGC Controller.



EGC0003

PT

Colocação em operação

NOTA

Nunca ligue a bomba a um dimmer. De contrário, a bomba é destruída.

Ligar/Desligar

- **Ligar:** Conete a ficha elétrica à tomada.
 - O aparelho arranca de imediato.
- **Desligar:** Desconete a ficha elétrica da tomada.

Environmental Function Control (EFC)

Ao ser ativada, a bomba executa um autoteste automático (**Environmental Function Control (EFC)**). Durante o teste, a bomba reconhece automaticamente se opera sem água (risco de bloqueio) ou se está mergulhada na água. No caso de operação sem água / bloqueio, a bomba desliga automaticamente após cerca de 90 segundos. Em caso de falha, desligue a alimentação elétrica e “afogue” a bomba ou tire o obstáculo. Depois, ligue o aparelho.

Limpeza e manutenção

NOTA

Nunca utilizar detergentes agressivos ou solventes químicos. Tais produtos são susceptíveis de destruir a carcaça, prejudicar o funcionamento do aparelho e estragam animais, plantas e o meio-ambiente.

► Limpe o aparelho só com água limpa e uma escova macia.

Limpar o aparelho

Recomendação relativa à limpeza:

- Limpe o aparelho conforme necessário, mas, pelo menos, 2 vezes por ano.
- Limpar cuidadosamente o rotor e a carcaça da bomba.
- A água doce da piscina ou a água salgada podem prejudicar o sistema óptico. Tais prejuízos estão excluídos da garantia.
- Solventes de limpeza adequados para remover aderências calcificadas resistentes:
 - Solvente PumpClean para limpar bombas, fabricante: OASE.
 - Detergente doméstico, desprovido de vinagre e cloro.
- Após a limpeza, lavar todas as peças em abundante água limpa.

Limpar/Substituir a unidade de rotor

AVISO

A unidade de rotor opera a uma alta velocidade. Não podem ser excluídas lesões muito grave pela separação de membros ao meter a mão na abertura do bocal de pressão ou sucção.

► Antes de fazer trabalhos no aparelho, desconectar a ficha eléctrica.

NOTA

A unidade de rotor contém um forte íman que retém partículas magnéticas (p. ex. partículas de ferro). Eventuais partículas não removidas são susceptíveis de provocar danos irreparáveis da unidade de rotor e do bloco do motor.

► Limpe, anteriormente à montagem, a unidade de rotor de todas as partículas aderentes.

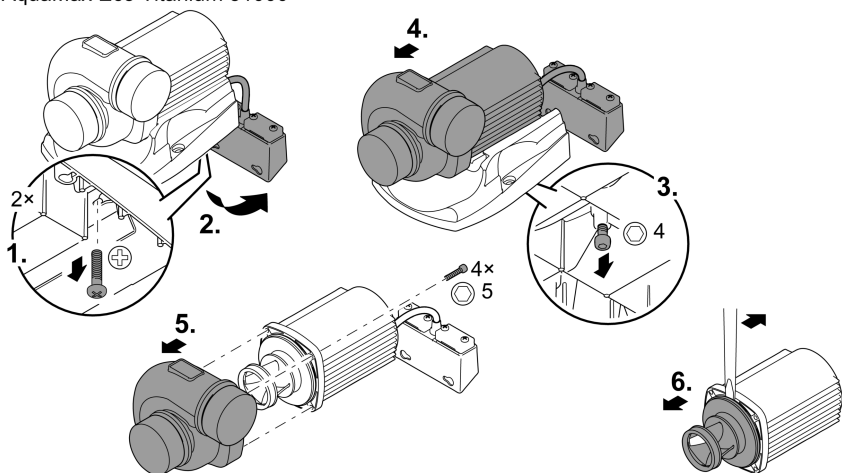
NOTA

No bloco do motor, a unidade de rotor é conduzida por um mancal. O mancal está sujeito ao desgaste e deve ser substituído juntamente com a unidade de rotor.

► Para substituir o mancal, são necessários conhecimentos específicos e ferramenta especial. Recomendamos fazer substituir o mancal pelo distribuidor autorizado OASE ou enviar a bomba à OASE.

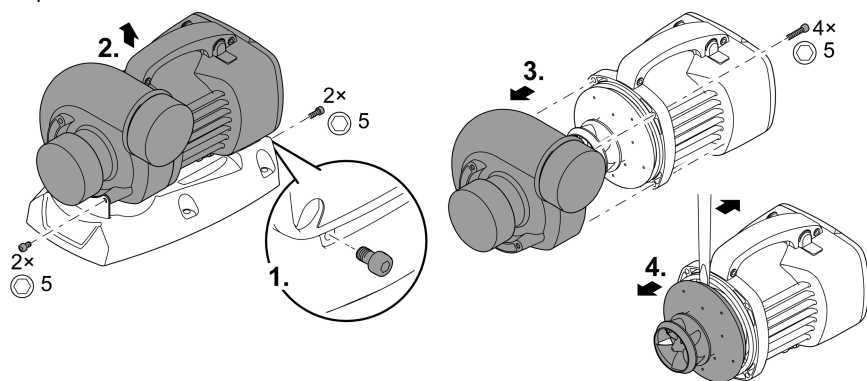
- Desmontar os tubos do lado de pressão e sucção.
- Se necessário, desmontar a unidade de rotor por meio de uma chave de fenda com ponta larga.
- Tirar o rotor da bomba e limpar todos os componentes sob água corrente.
 - Substituta o rotor gasto ou danificado.
- Montar a bomba na ordem inversa à desmontagem.
 - Binário de aperto de todos os parafusos anteriormente desapertados: 3 Nm.

AquaMax Eco Titanium 31000



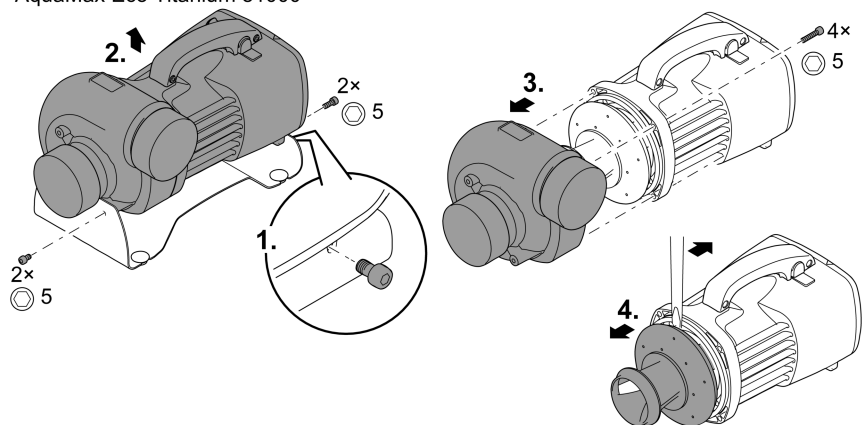
AMX0053

AquaMax Eco Titanium 51000



AMX0041

AquaMax Eco Titanium 81000



AMX0102

Armazenar/Invernar

O aparelho não está protegido contra os efeitos de geada; em caso de geada deve ser desinstalado e guardado em recinto seguro.

Armazenagem correcta do aparelho:

- Limpar bem o aparelho, verificar se há defeitos e substituir as peças defeituosas.
- Guardar a bomba mergulhada na água e à prova de geada.
- Proteger os pontos de conexão eléctrica contra humidade e sujidade.

Eliminação de falhas

Problema	Causas prováveis	Resolução
A bomba não arranca	Tensão elétrica ausente	<ul style="list-style-type: none">• Controlar a tensão elétrica• Controlar o cabo de alimentação• Ligar a bomba.
A bomba não funciona	Água muito suja	Limpar a bomba. Após o arrefecimento do motor, a bomba liga automaticamente.
	Rotor bloqueado	Desconectar a ficha elétrica e desbloquear o rotor. Depois, ligar a bomba.
Caudal de água insuficiente	Rotor bloqueado	Limpar o rotor
	Perdas demasiado altas nos tubos	<ul style="list-style-type: none">• Utilizar tubos com maior diâmetro• Reduzir ao mínimo necessário o comprimento dosm tubos• Evitar tubos curcos e elementos de ligação desnecessários
Bomba desliga após pouco tempo de funcionamento	Água muito suja	Limpar a bomba. Após o arrefecimento do motor, a bomba liga automaticamente.
	Temperatura demasiado alta da água	Observar a temperatura máxima de +35 °C. Após o arrefecimento do motor, a bomba liga automaticamente.
	Temperatura ambiente demasiado elevada	Observar a temperatura ambiente maximamente permitida. Após o arrefecimento do motor, a bomba liga automaticamente.
	Rotor bloqueado	Desconectar a ficha elétrica e desbloquear o rotor. Depois, ligar a bomba.
	Bomba funciona em seco	Encher a bomba com água. Mergulhar totalmente a bomba na água do tanque/lago de jardim.

Dados técnicos

Características do aparelho

Descrição		AquaMax Eco Titanium		
		31000	51000	81000
Tensão de conexão	V AC	220 ... 240	220 ... 240	220 ... 240
Frequência	Hz	50/60	50/60	50/60
Consumo de energia	W	35 ... 170	70 ... 320	100 ... 730
Controlo através de		EGC	EGC	EGC
Entrada	Rosca de ligação	G2½	G3	G3
	para tubagem	DN63	DN75	DN75
Saída	Rosca de ligação	G2½	G3	G3
	para tubagem	DN63	DN75	DN75
Temperatura de água permitida (posicionamento na água)	°C	+4 ... +35	+4 ... +35	+4 ... +35
Temperatura ambiente maximamente permitida, com convecção natural (colocação fora da água)	°C	+30	+30	+30
Temperatura ambiente maximamente permitida, com refrigeração forçada (colocação fora da água)	°C	+40	+40	+40
Capacidade máxima bomba	l/h	31500	51000	81000
Altura de elevação máxima	m	3,3	4	5,5
Tamanho máx. do grão, sujidade grossa	mm	6	6	6
Profundidade máx. de imersão	m	≤4	≤4	≤4
Comprimento do cabo	m	10	10	10
Dimensões	Comprimento	mm	275	350
	Largura	mm	175	220
	Altura	mm	200	245
Peso	kg	9,2	16,5	17,5

Valores permitidos água

Tipo		Água doce	Água de piscina	Água salgada
Valor ph		6,8 ... 8,5	7,2 ... 8,3	7,5 ... 8,5
Dureza	DH	8 ... 15	8 ... 15	20 ... 30
Cloro livre	mg/l	<0,3	<0,6	<0,3
Teor de cloreto	mg/l	<250	<250	<22000
Teor de sais	%	<0,4	<0,4	<4
Total de resíduo seco	mg/l	<50	<50	<50
Temperatura	°C	+4 ... +35	+4 ... +30	+4 ... +28

Peças de desgaste

- Rotor
- Mancal, no bloco do motor

Descartar o aparelho usado

NOTA



O aparelho não poderá ser eliminado com o lixo doméstico.

- ▶ O aparelho usado deve ser eliminado através do sistema de recolha seletiva de lixo.
 - ▶ Corte anteriormente o cabo de alimentação o que torna o aparelho inutilizável.
-

AVVERTENZA

- ▶ Scollegare dalla tensione elettrica tutti gli apparecchi prima di immergere le mani nell'acqua. In caso contrario sussiste il pericolo di morte o di gravi lesioni per folgorazione.
 - ▶ Questo apparecchio può essere utilizzato da bambini di età superiore a 8 anni e da persone con capacità fisiche, sensoriali o mentali ridotte, se sono supervisionate o se sono state istruite sull'uso sicuro dell'apparecchio e che sono in grado di comprendere i pericoli che ne possono derivare. Ai bambini è vietato giocare con l'apparecchio. La pulizia e la manutenzione utente non devono essere effettuate da bambini senza opportuna supervisione.
-

Avvertenze di sicurezza

Allacciamento elettrico

- Per l'installazione elettrica all'aperto si applicano disposizioni speciali. L'installazione elettrica deve essere eseguita da un elettricista specializzato.
 - L'elettricista è qualificato in base a formazione tecnica, conoscenze ed esperienza ed è autorizzato a eseguire installazioni elettriche nelle aree esterne. Egli è in grado di riconoscere i possibili pericoli e rispettare le norme, le disposizioni e i regolamenti regionali e nazionali.
 - Rivolgersi a un elettricista specializzato in caso di domande e problemi.
- Eseguire l'allacciamento solo se i dati elettrici dell'apparecchio e dell'alimentazione elettrica coincidono.
- Collegare l'apparecchio solo a una presa installata secondo le norme. L'apparecchio deve essere protetto con un interruttore differenziale con una corrente di guasto di max. 30 mA.
- I cavi di prolungamento e distributori di corrente (ad es. prese multiple) devono essere adatti per l'impiego all'aperto (protetti contro gli spruzzi d'acqua).
- Proteggere le connessioni a spina dall'umidità.

Funzionamento sicuro

- Non utilizzare l'apparecchio se i cavi elettrici o l'alloggiamento sono danneggiati.
- Un cavo di alimentazione danneggiato non può essere sostituito. Smaltire l'apparecchio.
- L'unità rotante all'interno dell'apparecchio contiene un magnete con un forte campo magnetico, che può condizionare pacemaker o defibrillatori impiantati (ICD). Osservare una distanza di almeno 0,2 m tra impianto e magnete.
- Non trasportare o trascinare l'apparecchio afferrando il cavo di alimentazione.
- Non apportate mai modifiche tecniche all'apparecchio.
- Eseguire sull'apparecchio solo le operazioni descritte nelle presenti istruzioni.
- Utilizzare solo parti di ricambio e accessori originali.
- Posare i cavi al riparo da danni e in maniera tale che nessuno possa inciamparvi.
- In caso di problemi rivolgersi all'assistenza clienti autorizzata o all'azienda OASE.

Descrizione del prodotto

Prospetto

A AquaMax Eco Titanium

	31000	51000	81000	Descrizione	
1	•	•	•	Corpo della pompa Il corpo della pompa può essere ruotato di 90°.	
2	•	•	•	Piede dell'apparecchio Assicura un supporto sicuro, è possibile avvitarlo a terra.	
3	•	•	•	Uscita (bocchettone di mandata)	Conservare il cappuccio protettivo. Per proteggersi da lesioni gravi quando la pompa è in funzione, applicare il
4	•	•	•	Entrata (bocchettone di aspirazione)	cappuccio protettivo immediatamente dopo aver rimosso un tubo collegato.
5	•	–	–	Morsetto per il fissaggio di OASE Eco Control	
6	•	–	–	Pezzo di gomma per il morsetto	
7	–	–	•	Piede in gomma Rimovibile, quando il piede dell'apparecchio deve essere avvitato	
EGC-IN	•	•	•	Attacco EGC Attacco per OASE Eco Control o per l'integrazione in una rete EGC.	
EGC-OUT				Importante: l'umidità negli attacchi EGC danneggia la pompa. <ul style="list-style-type: none">• Chiudere sempre l'attacco (con cappuccio protettivo o spina EGC)• La guarnizione di gomma deve essere pulita e alloggiare con esattezza. Una guarnizione di gomma danneggiata va sostituita.	

Sistema di controllo Easy Garden (EGC)

Questo prodotto può comunicare con l'Easy Garden Control-System (EGC). EGC offre, in giardino e nello stagno, la possibilità di comandare comodamente tramite smartphone o tablet, garantendo un comfort ed una sicurezza elevati. Per informazioni su EGC e sulle possibilità, vedere al sito www.oase.com/egc-start.

Seasonal Flow Control (SFC)

Quando la funzione SFC è attivata, la pompa ottimizza automaticamente la quantità di acqua e la prevalenza. La quantità di acqua e la prevalenza vengono ridotte fino al 50%. Grazie alla funzione SFC l'apparecchio si adatta tutto l'anno all'ecologia del laghetto, supporta la biologia per effetto della circolazione dell'acqua in funzione della temperatura (funzionamento invernale, di mezza stagione ed estivo).

La funzione SFC viene attivata e disattivata tramite l'Eco Control o un dispositivo di comando compatibile con EGC (accessori disponibili come optional). Permette di ridurre la potenza assorbita della pompa. Senza la funzione SFC la pompa lavora continuamente con il numero di giri massimo. La SFC non funziona in caso di installazione a secco. Impiegando uno skimmer, un filtro satellite o un dispositivo di controllo In-Scenio OASE, si consiglia di disattivare la funzione SFC a seconda dell'impianto utilizzato.

Simboli sull'apparecchio

IP68



L'apparecchio è a tenuta di polvere e d'acqua fino a 4 m.



Proteggere l'apparecchio dalla radiazione solare diretta.



Non smaltire questo apparecchio gettandolo nei rifiuti domestici.



Leggere le istruzioni d'uso

Impiego ammesso

Utilizzare il prodotto descritto nelle presenti istruzioni esclusivamente come segue:

- Per pompare acqua normale di laghetti per sistemi di filtraggio, a caduta d'acqua e a ruscello.
- Funzionamento in conformità alle caratteristiche tecniche. (→ Dati tecnici)
- Funzionamento in conformità ai valori ammissibili dell'acqua. (→ Dati tecnici)

Per l'apparecchio valgono le seguenti restrizioni:

- Non utilizzarlo in laghetti destinati al nuoto.
- Non utilizzare l'apparecchio con liquidi diversi dall'acqua.
- Non utilizzarlo mai senza flusso d'acqua.
- Non utilizzarlo unitamente a prodotti chimici, generi alimentari, sostanze facilmente infiammabili o esplosive.
- Non allacciare all'impianto di acqua a uso domestico.
- Non utilizzarlo per scopi commerciali o industriali.

IT

Installazione e allacciamento

Installazione sott'acqua della pompa

AVVERTENZA

Pericolo di morte o gravi lesioni in caso di funzionamento dell'apparecchio in un laghetto natatorio. Parti elettriche difettose mettono l'acqua sotto tensione elettrica pericolosa.

- ▶ Far funzionare l'apparecchio solo se non ci sono persone in acqua.

AVVERTENZA

L'unità rotante gira molto velocemente. Sono possibili lesioni gravi dovute alla rottura degli arti se si raggiunge l'apertura del bocchettone di aspirazione o di mandata.

- ▶ Proteggere il bocchettone di aspirazione/di mandata con una protezione contro il contatto, quando non è collegato alcun tubo. La protezione contro il contatto è disponibile come accessorio (AquaMax Eco Titanium 31000: 48597, AquaMax Eco Titanium 51000, 81000: 73658).
- ▶ Installare la pompa in un vano pompe e proteggere il vano pompe da eventuali accessi (bloccando l'accesso con un lucchetto o delle viti).

B, D

- I cavi e le prese di alimentazione devono essere a una distanza di almeno 2 m dall'acqua.
- Se la pompa è collocata in un vano pompe (raccomandato):
 - in uno stagno balneabile o in una piscina in cui possono trovarsi delle persone, è necessario installare il vano pompe ad almeno 2 m dall'acqua.
 - Installare la pompa in posizione orizzontale.
 - Avvitare il piede dell'apparecchio al fondo del vano pompe, in maniera che la pompa poggi in maniera stabile.
- Se si colloca la pompa senza vano pompe:
 - Installare la pompa in posizione orizzontale e in modo stabile su un fondo resistente privo di melma.
 - Assicurarsi che l'apparecchio abbia una posizione stabile.
- Utilizzare la pompa solo se essa è completamente immersa nell'acqua.
- L'acqua di piscina o l'acqua salata possono danneggiare il sistema ottico dell'apparecchio. Questi inconvenienti non sono coperti da garanzia.

Installazione all'asciutto della pompa

C

- I cavi e le prese di alimentazione devono essere a una distanza di almeno 2 m dall'acqua.
- In uno stagno balneabile o in una piscina in cui possono trovarsi delle persone, è necessario installare la pompa ad almeno 2 m dall'acqua.
- Installare la pompa in posizione orizzontale su un fondo resistente.
- Assicurarsi che l'apparecchio abbia una posizione stabile. Eventualmente avvitare il piede dell'apparecchio al fondo.
- Proteggere la pompa dalla radiazione solare diretta.
- Rispettare la temperatura ambiente massima ammissibile. Se necessario, provvedere a un raffreddamento forzato. (→ Dati tecnici)

Collegare il lato di mandata/di aspirazione

E

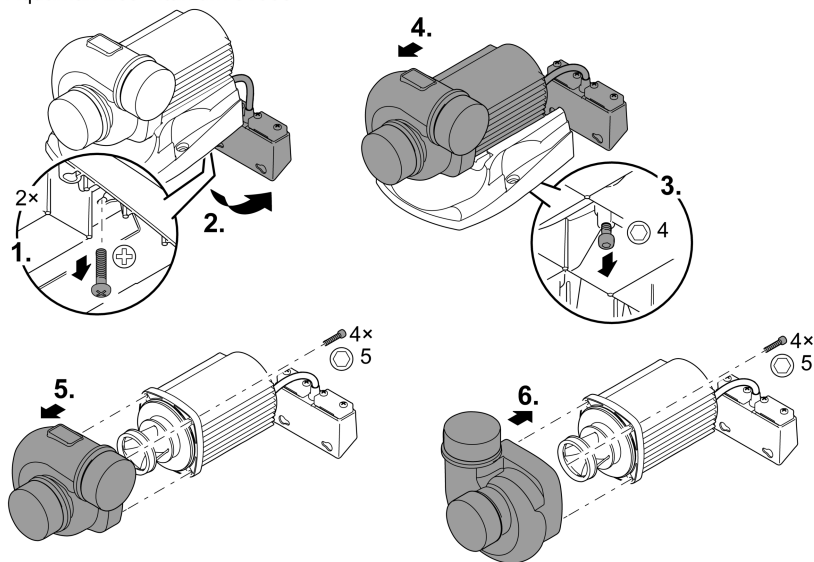
- Rimuovere il cappuccio protettivo solo poco prima di collegare il tubo o la protezione contro il contatto.
- La posizione dell'uscita della pompa è variabile. Per raggiungere un'altra posizione è possibile ruotare il corpo della pompa. (→ Ruotare la scatola della pompa)

Ruotare la scatola della pompa

Se necessario, ruotare il corpo della pompa per cambiare di 90° la posizione dell'uscita.

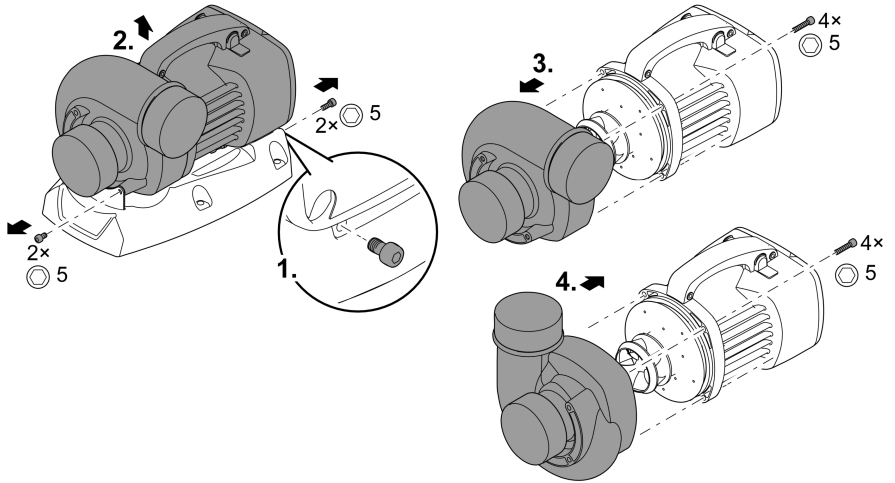
- Il corpo della pompa può essere montato solo nelle due posizioni rappresentate.
- Rimontare la pompa seguendo l'ordine inverso.
 - Coppia di serraggio di tutte le viti allentate: 3 Nm

AquaMax Eco Titanium 31000



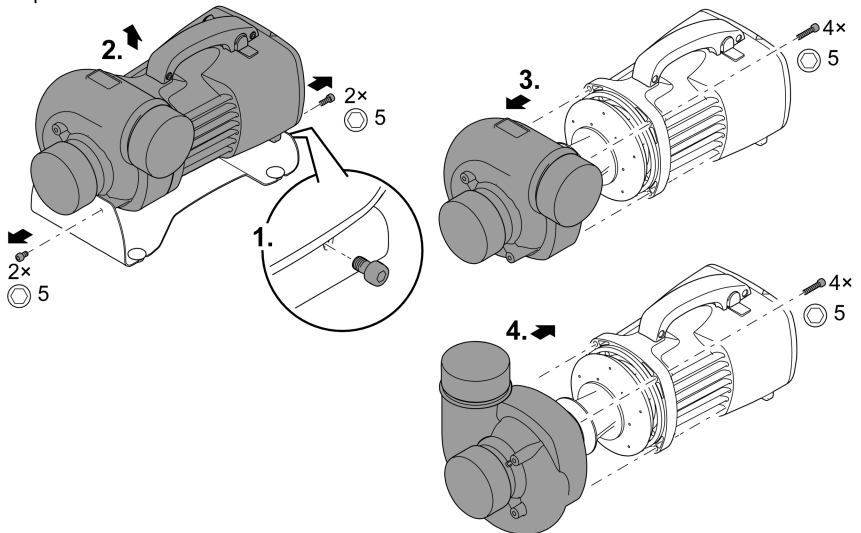
AMX0052

AquaMax Eco Titanium 51000



AMX0043

AquaMax Eco Titanium 81000

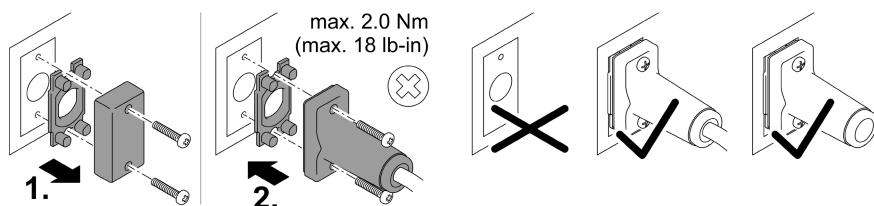
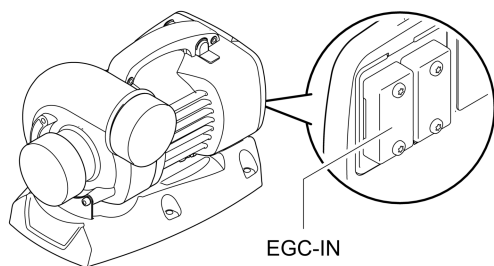


AMX0100

Eco Control Collegamento

La pompa può essere controllata tramite il dispositivo di comando OASE Eco Control.

- Il dispositivo di controllo Eco Control (47673) è disponibile come accessorio per le pompe Eco Expert.
 - Il dispositivo di comando OASE Eco Control viene collegato alla pompa a EGC-IN.
- ① Informazioni sul collegamento e sul funzionamento si trovano nelle istruzioni per l'uso del dispositivo di comando OASE Eco Control.



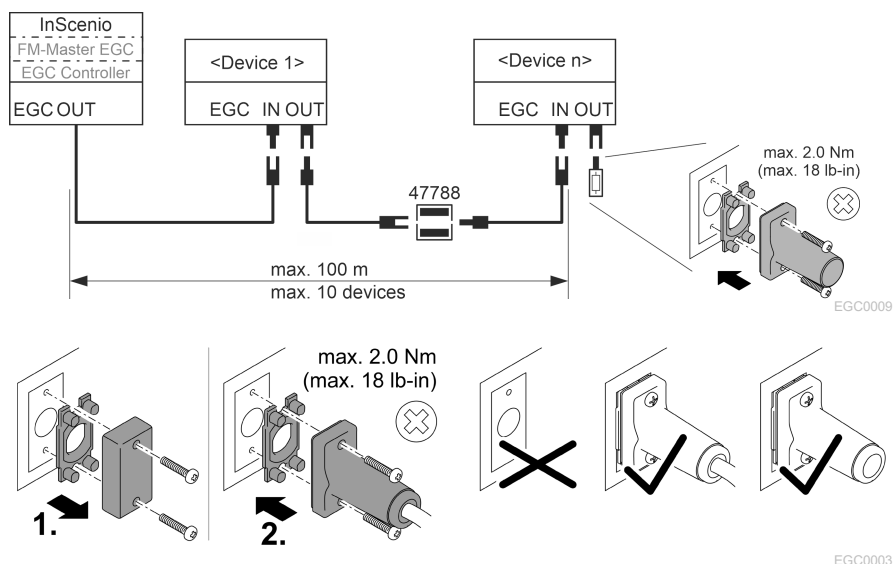
AMX0101

EGC0003

Integrazione della pompa nella rete EGC

La pompa può essere integrata in una rete EGC. In una rete EGC, il dispositivo di comando InScenio FM-Master EGC o InScenio EGC-Controller e tutti gli apparecchi compatibili EGC sono collegati fra loro per mezzo di un Connection Cable EGC.

- I cavi di collegamento EGC sono disponibili come accessori nelle lunghezze di 2,5 m (47038), 5 m (47039) e 10 m (47040).
 - Se la pompa viene integrata in una rete EGC, allora non è possibile collegare l'Eco Control.
- ① Informazioni sul collegamento e sul funzionamento si trovano nelle istruzioni per l'uso del dispositivo di comando OASE InScenio FM-Master EGC o su InScenio EGC Controller.



EGC0003

Messa in funzione

NOTA

Mai collegare la pompa a un variatore (dimmer). In caso contrario la pompa viene danneggiata irreparabilmente.

Avviamento / Spegnimento

- **Avviamento:** Inserire la spina elettrica nella presa.
 - L'apparecchio si avvia immediatamente.
- **Spegnimento:** Sfilare la spina elettrica dalla presa.

Environmental Function Control (EFC)

Al momento della messa in funzione, la pompa esegue automaticamente un auto-test preprogrammato (**Environmental Function Control (EFC)**). La pompa rileva immediatamente il funzionamento a secco/bloccaggio o lo stato di immersione. La pompa si spegne automaticamente dopo circa 90 secondi in presenza di funzionamento a secco o bloccaggio. In caso di anomalia staccare l'alimentazione elettrica e "alimentare la pompa" oppure togliere l'ostacolo. Poi l'apparecchio può essere riavviato.

IT

Pulizia e manutenzione

NOTA

Non utilizzare detersivi aggressivi o soluzioni chimiche. Questi agenti possono danneggiare l'alloggiamento, compromettere la funzionalità dell'apparecchio e sono dannosi per animali, piante e ambiente.

► Pulire l'apparecchio solo con acqua limpida e una spazzola morbida.

Pulizia dell'apparecchio

Suggerimento per la pulizia:

- Pulire l'apparecchio quando necessario, ma almeno 2 volte all'anno.
- Pulire soprattutto l'unità rotante e il corpo della pompa.
- L'acqua di piscina o l'acqua salata possono danneggiare il sistema ottico dell'apparecchio. Questi inconvenienti non sono coperti da garanzia.
- Detersivi consigliati per calcificazioni resistenti:
 - Detergente PumpClean OASE.
 - Detergente per uso domestico senza aceto e cloro.
- Una volta puliti tutti i componenti, risciacquare accuratamente con acqua limpida.

Pulire/sostituire l'unità rotante

AVVERTENZA

L'unità rotante gira molto velocemente. Sono possibili lesioni gravi dovute alla rottura degli arti se si raggiunge l'apertura del bocchettone di aspirazione o di mandata.

► Staccare la spina elettrica prima di intervenire sull'apparecchio.

NOTA

Nell'unità rotante è presente un forte magnete che attira le particelle magnetiche (ad es. trucioli di ferro). Le particelle residue possono provocare danni irreparabili all'unità rotante e al blocco motore.

► Prima dell'installazione, rimuovere con attenzione eventuali particelle aderenti dall'unità rotante.

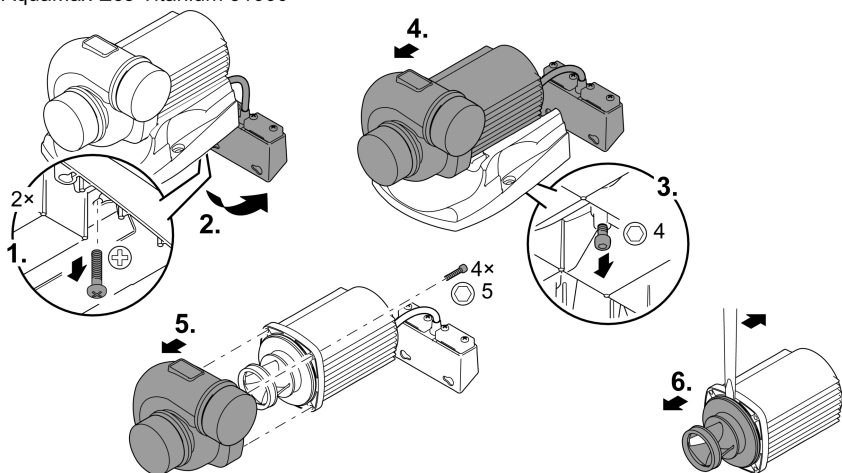
NOTA

L'unità rotante viene condotta da un cuscinetto nel blocco motore. Questo cuscinetto è un pezzo soggetto a usura e quindi va sostituito unitamente all'unità rotante.

► La sostituzione del cuscinetto richiede conoscenze e attrezzi specifici. Far sostituire il cuscinetto da un rivenditore specializzato OASE o inviare la pompa a OASE.

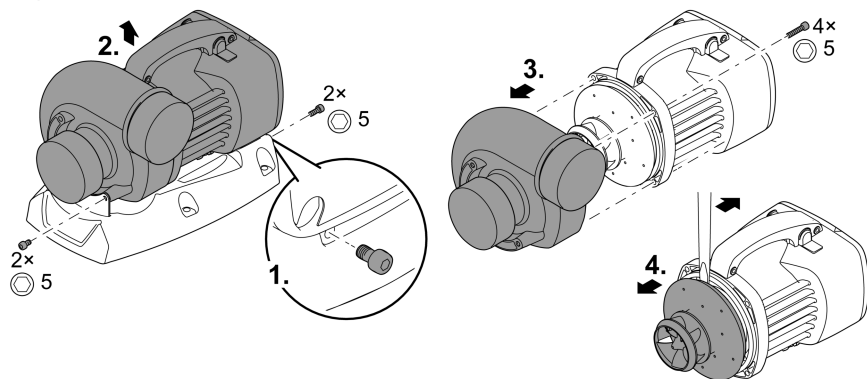
- Smontare i tubi sul lato di aspirazione e di mandata.
- Se necessario, sollevare cautamente l'unità rotante agendo su un cacciavite con lama larga.
- Dopo aver rimosso l'unità rotante, pulire tutte le parti sotto l'acqua corrente di un rubinetto.
 - Un'unità rotante danneggiata o usurata va sostituita.
- Rimontare la pompa seguendo l'ordine inverso.
 - Coppia di serraggio di tutte le viti allentate: 3 Nm.

AquaMax Eco Titanium 31000



AMX0053

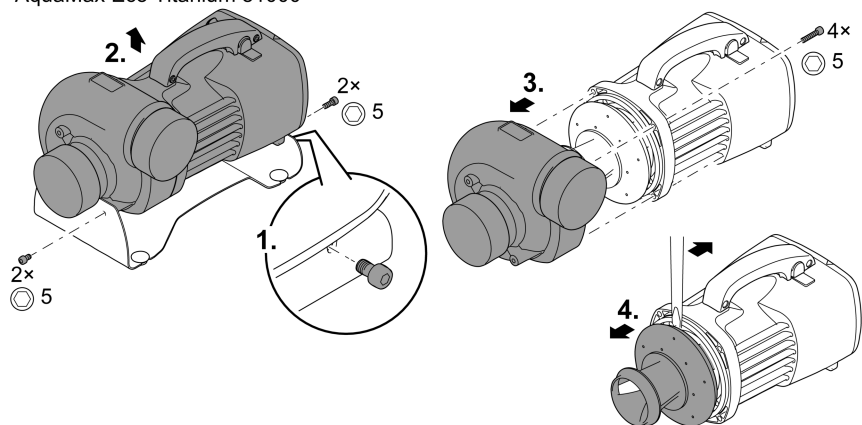
AquaMax Eco Titanium 51000



AMX0041

IT

AquaMax Eco Titanium 81000



AMX0102

Immagazzinaggio/Invernaggio

L'apparecchio non è a prova di gelo e quindi deve essere smontato e immagazzinato se si prevede l'arrivo del gelo.

Immagazzinare correttamente l'apparecchio procedendo nel modo seguente:

- Pulire accuratamente l'apparecchio, controllare se sono presenti dei danni, sostituire i componenti danneggiati.
- Conservare la pompa in posizione immersa e al riparo dal gelo.
- Proteggere i collegamenti elettrici aperti contro l'umidità e lo sporco.

Eliminazione di anomalie

Anomalia	Possibili cause	Intervento
La pompa non si avvia	Manca la tensione di rete	<ul style="list-style-type: none">• Verificare la tensione di rete• Verificare le linee di alimentazione• Avviamento della pompa
La pompa non convoglia	Acqua molto sporca	Pulire la pompa. Dopo il raffreddamento del motore la pompa si riavvia automaticamente
	L'unità rotante è bloccata	Staccare la spina di rete e togliere l'ostacolo. Poi riavviare la pompa
Portata insufficiente	L'unità rotante presenta difficoltà di funzionamento	Pulire l'unità rotante
	Perdite troppo elevate nei tubi	<ul style="list-style-type: none">• Scegliere un diametro più grande per i tubi• Ridurre la lunghezza dei tubi al minimo necessario• Evitare curve e pezzi di raccordo inutili
La pompa si arresta dopo un breve tempo di funzionamento	Acqua molto sporca	Pulire la pompa. Dopo il raffreddamento del motore la pompa si riavvia automaticamente
	Temperatura dell'acqua troppo elevata	La temperatura max. dell'acqua non deve superare +35 °C. Dopo il raffreddamento del motore la pompa si riavvia automaticamente
	Temperatura ambiente troppo alta	Rispettare la temperatura ambiente max. ammissibile. Dopo il raffreddamento del motore la pompa si riavvia automaticamente
	L'unità rotante è bloccata	Staccare la spina di rete e togliere l'ostacolo. Poi riavviare la pompa
	La pompa funziona a secco	Riempire completamente la pompa. In caso di funzionamento nel laghetto, immergere completamente l'apparecchio.

Dati tecnici

Dati dell'apparecchio

Descrizione		AquaMax Eco Titanium			
		31000	51000	81000	
Tensione di attacco		V CA	220 ... 240	220 ... 240	220 ... 240
Frequenza di rete		Hz	50/60	50/60	50/60
Potenza assorbita		W	35 ... 170	70 ... 320	100 ... 730
Comando tramite			EGC	EGC	EGC
Entrata	Filettatura di collegamento		G2½	G3	G3
	per tubazioni		DN63	DN75	DN75
Uscita	Filettatura di collegamento		G2½	G3	G3
	per tubazioni		DN63	DN75	DN75
Temperatura dell'acqua ammessa (montaggio a immersione)		°C	+4 ... +35	+4 ... +35	+4 ... +35
Temperatura ambiente max. ammissibile con convezione naturale (montaggio a secco)		°C	+30	+30	+30
Temperatura ambiente max. ammissibile con raffreddamento forzato (montaggio a secco)		°C	+40	+40	+40
Portata max.		l/h	31500	51000	81000
Prevalenza max.		m	3,3	4	5,5
Dimensione max. particelle sporco grossolano		mm	6	6	6
Profondità d'immersione max.		m	≤4	≤4	≤4
Lunghezza del cavo		m	10	10	10
Dimensioni	lunghezza	mm	275	350	390
	larghezza	mm	175	220	235
	altezza	mm	200	245	245
Peso		kg	9,2	16,5	17,5

Valori dell'acqua ammissibili

Tipo		Acqua dolce	Acqua di piscina	Acqua salata
Valore pH		6,8 ... 8,5	7,2 ... 8,3	7,5 ... 8,5
Durezza	DH	8 ... 15	8 ... 15	20 ... 30
Cloro libero		mg/l	<0,3	<0,3
Contenuto di cloruro		mg/l	<250	<22000
Contenuto di sale		%	<0,4	<4
Residuo secco complessivo		mg/l	<50	<50
Temperatura		°C	+4 ... +35	+4 ... +28

Pezzi soggetti a usura

- Unità rotante
- Cuscinetto nel blocco motore

Smaltimento

NOTA



Non smaltire questo apparecchio gettandolo nei rifiuti domestici!

- ▶ Smaltire l'apparecchio solo attraverso l'apposito sistema di ritiro.
- ▶ Dopo l'utilizzo rendere inutilizzabile l'apparecchio tagliando i cavi.

 **ADVARSEL**

- ▶ Afbryd forbindelsen mellem alle elektriske apparater i vandet og elnettet, før du stikker hånden ned i vandet. Ellers er der fare for svære kvæstelser og dødsfald pga. elektrisk stød.
 - ▶ Dette apparat kan bruges af børn fra 8 år og derover og personer med nedsatte fysiske, sensoriske eller mentale evner eller manglende erfaring og viden, når de er under opsyn eller får instruktion i sikker brug af apparatet og forstår de dermed forbundne risici. Børn må ikke lege med apparatet. Rengøring og vedligeholdelse må ikke udføres af børn uden opsyn.
-

Sikkerhedsanvisninger

El-tilslutning

- Mht. elektrisk installation udendørs gælder der særlige forskrifter. Elektrisk elinstallation må kun udføres af en autoriseret elinstallatør.
 - Elinstallatøren er kvalificeret på grundlag af sin tekniske uddannelse, viden og erfaring og er autoriseret til at udføre elektriske installationer udendørs. Elinstallatøren kan genkende potentielle farer og overholder regionale og nationale standarder, forskrifter og bestemmelser.
 - Ved spørgsmål og problemer rettes henvendelse til en autoriseret el-installatør.
- Enheden må kun tilsluttes, hvis de elektriske data for enheden og strømforsyningen stemmer overens.
- Tilslut kun apparatet til en forskriftsmæssigt installeret stikkontakt. Apparatet skal afsikres med lækageafbryder indstillet til en nominal fejlstrøm på maksimalt 30 mA.
- Forlængerledning og strømfordeler (f.eks. strømskinne) skal være egnet til udendørs brug (stænkæt).
- Beskyt stikforbindelserne mod fugtighed.

Sikker drift

- Anvend ikke apparatet, hvis de elektriske ledninger eller huset er beskadiget.
- En beskadiget tilslutningsledning kan ikke udskiftes. Bortskaf enheden.
- Løbeenheden i enheden indeholder en magnet med et stærkt magnetfelt, der kan påvirke pacemakere eller implanterede defibrillatorer (ICD). Hold en afstand på mindst 0,2 m mellem implantat og magnet.
- Bær eller træk ikke apparatet i den elektriske ledning.
- Foretag aldrig tekniske ændringer på apparatet.
- Der må kun udføres arbejde på enheden, som er beskrevet i denne vejledning.
- Brug kun originale reservedele og originalt tilbehør.
- Før ledninger, så de er beskyttet mod beskadigelser, og så ingen kan falde over dem.
- Kontakt den autoriserede kundeservice eller OASE i tilfælde af problemer.

Produktbeskrivelse

Oversigt

A AquaMax Eco Titanium

	31000	51000	81000	Beskrivelse
1	•	•	•	Pumpehus Pumpehuset kan drejes 90.
2	•	•	•	Enhedens fod Garanterer stabilitet; mulighed for fastskrining til underlaget.
3	•	•	•	Udgang (trykstud) Gem beskyttelseshætten. Til beskyttelse mod alvorlige kvæstelser, mens pumpen er i drift, skal man straks påsætte beskyttelseskappen, når man har fjernet et tilsluttet rør.
4	•	•	•	Indgang (sugestuds)
5	•	–	–	Klempåsats til fastgørelse af OASE Eco Control
6	•	–	–	Gummistykke til klempåsatsen
7	–	–	•	Gummifod Aftagelig, hvis enhedens fod skal skrues på
EGC-IN	•	•	•	EGC-tilslutning Tilslutning til OASE Eco Control eller til integrering i et EGC-netværk.
EGC-OUT				Vigtigt: Fugt i EGC-tilslutningen kan beskadige pumpen. <ul style="list-style-type: none">• Tilslutningen skal altid holdes lukket (med beskyttelseshætte eller EGC-stik).• Gummitætningen skal være ren og sidde helt præcist. Udskift en beskadiget gummitætning.

Easy Garden Control-system (EGC)

Dette produkt kan kommunikere med Easy Garden Control-System (EGC). EGC giver komfortable styringsmuligheder i haven og ved bassinet via smartphone eller tablet og sikrer høj komfort og sikkerhed. Oplysninger om EGC og mulighederne findes på www.oase.com/egc-start.

Seasonal Flow Control (SFC)

Når SFC-funktionen er tændt, optimerer pumpen vandmængden og transporthøjden af sig selv. Dermed reduceres vandmængden og transporthøjden med op til 50 %. Vha. Seasonal Flow Control (SFC) tilpasser enheden sig året igennem den pågældende bassinøkologi, understøtter bassinbiologien via temperaturafhængig vandcirkulation (vinterdrift, overgangsdrift og sommerdrift).

SFC-funktionen tændes og slukkes via Eco Control eller en EGC-kompatibel styreenhed (fås som ekstraudstyr). SFC reducerer pumpens effektforbrug, uden SFC kører pumpen med maks. omdrejningstal. SFC fungerer ikke ved tør opstilling. Når der bruges skimmer, satellitfilter eller OASE InScenio-reguleringsenhed kan det – alt efter anlægget – anbefales at slukke for SFC.

DA

Symboler på apparatet

IP68



Apparatet er støv- og vandtæt ned til 4 m.



Beskyt apparatet mod direkte sollys.



Bortskaf ikke apparatet med det normale husholdningsaffald.



Læs brugsanvisningen.

Formålsbestemt anvendelse

Brug kun det produkt, der er beskrevet i denne vejledning, på følgende måde:

- Til pumpning af almindeligt bassinvand til filtersystemer, vandfaldssystemer og åløbssystemer.
- Drift ved overholdelse af de tekniske data. (→ Tekniske data)
- Brug under overholdelse af de tilladte vandværdier. (→ Tekniske data)

Der gælder følgende restriktioner for apparatet:

- Må ikke anvendes i svømmedamme.
- Må ikke betjenes med andre væsker end vand.
- Må aldrig betjenes uden gennemstrømning af vand.
- Må ikke sættes i forbindelse med kemikalier, levnedsmidler, let brændbare eller eksplosive stoffer.
- Tilslut ikke til husets vandforsyning.
- Må ikke anvendes til erhvervs- eller industrimæssige formål.

Opstilling og tilslutning

Opstil pumpen nedsænket

ADVARSEL

Alvorlige kvæstelser eller død ved brug af dette apparat i et svømmebassin. Hvis der er defekte elektriske komponenter, sættes vandet under farlig elektrisk spænding.

- ▶ Apparatet må kun anvendes, når der ikke er personer i vandet.

ADVARSEL

Løbeenheden drejer meget hurtigt. Fare for alvorlige kvæstelser i form af afklipning af legemsdele, hvis man rækker hånden ind i suge- eller trykstudsens.

- ▶ Sugestudsens/trykstudsens skal sikres med en berøringsbeskyttelse, hvis der ikke er tilsluttet et rør. Berøringsbeskyttelsen fås som tilbehør (AquaMax Eco Titanium 31000: 48597, AquaMax Eco Titanium 51000, 81000: 73658).
- ▶ Anbring pumpen i et pumpekammer, der sikres mod uautoriseret adgang (med lås eller forskrunding).

B, D

- Netledninger eller stikdåser til nettet skal have en minimumsafstand til vandet på 2 m.
- Hvis pumpen opstilles i et pumpekammer (anbefales):
 - I en svømmebassin eller pool, hvor der kan opholde sig personer, skal pumpekammeret opstilles mindst 2 m fra vandet.
 - Opstil pumpen vandret.
 - Skru enhedens fod fast til bunden af pumpekammeret, så pumpen står sikkert.
- Hvis pumpen opstilles uden pumpekammer:
 - Stil pumpen vandret på et fast og slamfrit underlag.
 - Sørg for, at pumpen står sikkert.
- Brug kun pumpen, når den er sænket helt ned i vandet.
- Poolvand eller saltvand kan påvirke apparatets optik negativt. Disse påvirkninger er ikke omfattet af garantien.

Opstil pumpen tørt

C

- Netledninger eller stikdåser til nettet skal have en minimumsafstand til vandet på 2 m.
- I en svømmebassin eller pool, hvor der kan opholde sig personer, skal pumpen opstilles mindst 2 m fra vandet.
- Stil pumpen vandret på et fast underlag.
- Sørg for, at pumpen står sikkert. Skru evt. enhedens fod fast til underlaget.
- Beskyt pumpen mod direkte sollys.
- Overhold den maks. tilladte omgivelsestemperatur. Sørg evt. for tvangskøling. (→ Tekniske data)

Tilslut trykside/sugeside

E

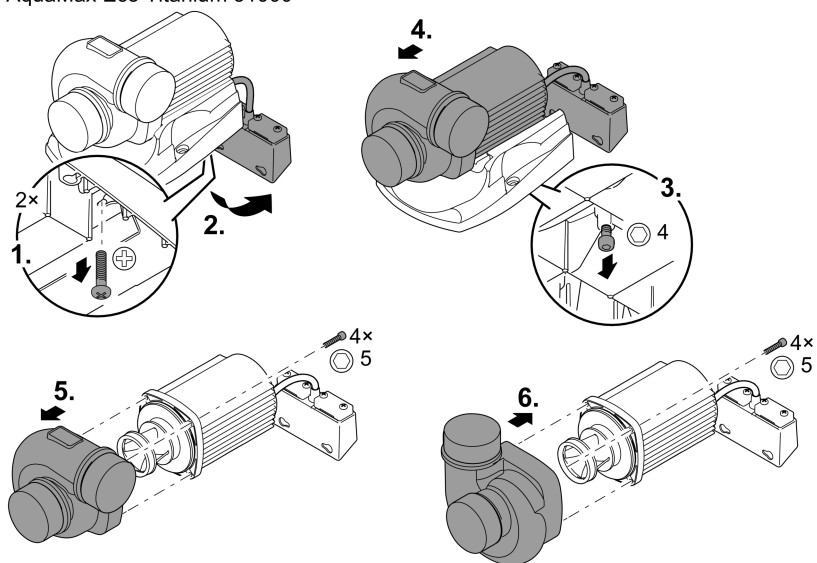
- Fjern først beskyttelseshætten, umiddelbart inden røret eller berøringsbeskyttelsen tilsluttes.
- Pumpeudgangens position er variabel. Drej pumpehuset, hvis der ønskes en anden position. (→ Drejning af pumpehuset)

Drejning af pumpehuset

Om nødvendigt kan pumpehuset drejes, så pumpeudgangens position ændres 90°.

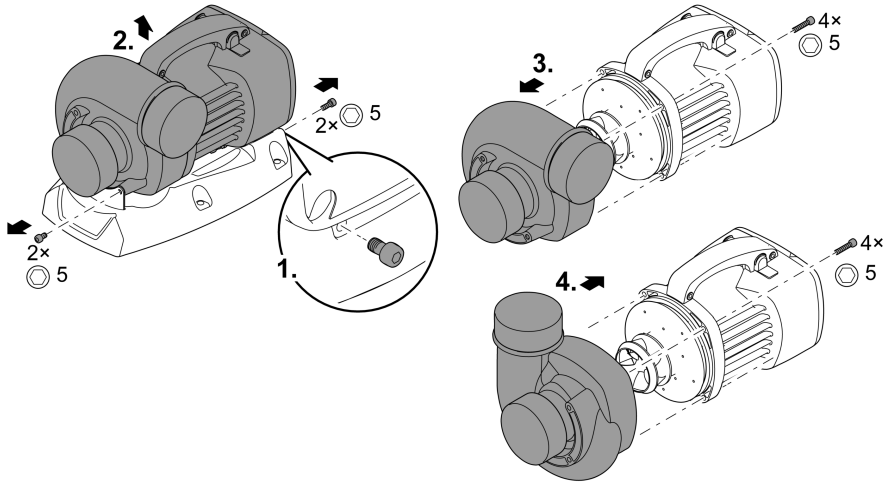
- Pumpehuset kan kun monteres i de to viste positioner.
- Saml pumpen i omvendt rækkefølge.
 - Tilspændingsmoment for alle løsnede skruer: 3 Nm

AquaMax Eco Titanium 31000



AMX0052

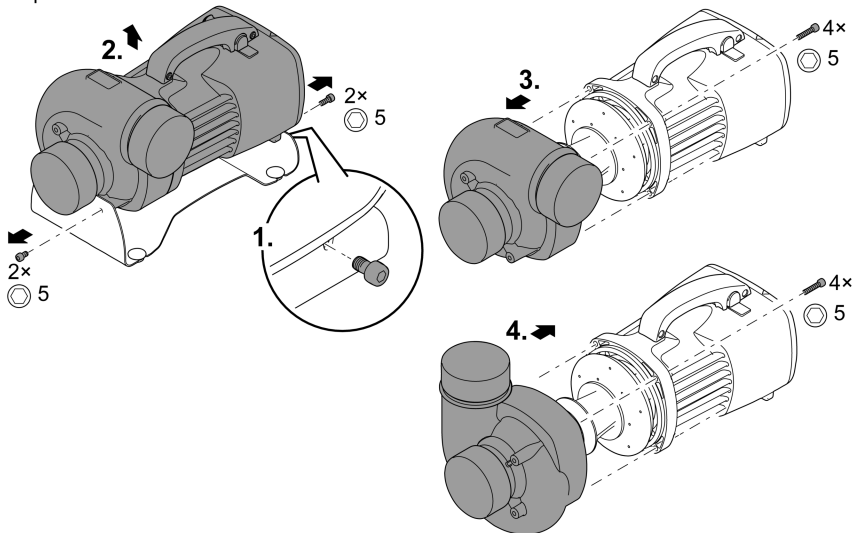
AquaMax Eco Titanium 51000



DA

AMX0043

AquaMax Eco Titanium 81000



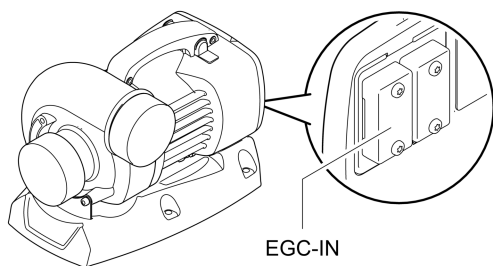
AMX0100

Eco Control tilslutning

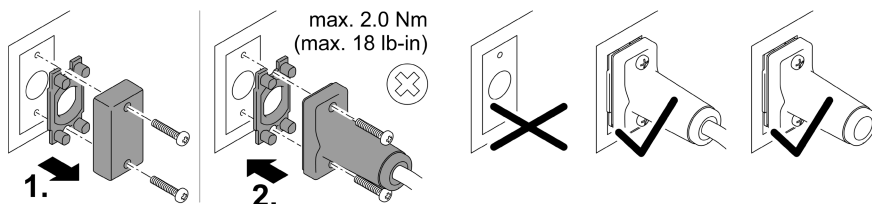
Man kan styre pumpen med OASE-styringen Eco Control.

- Styringsenheden Eco Control (47673) er Eco Expert-tilgængelig som tilbehør til pumper.
- OASE-styringen Eco Control tilsluttes til pumpen på EGC-IN.

① Information om tilslutning og betjening findes i brugsanvisningen til OASE-styringen Eco Control.



AMX0101

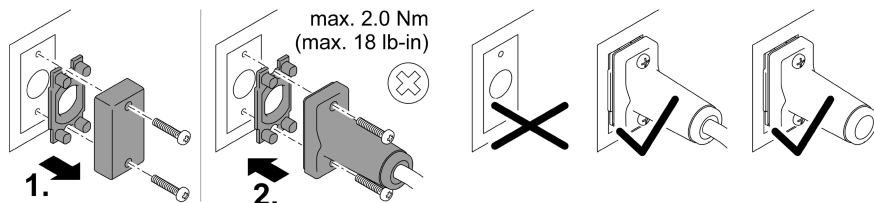
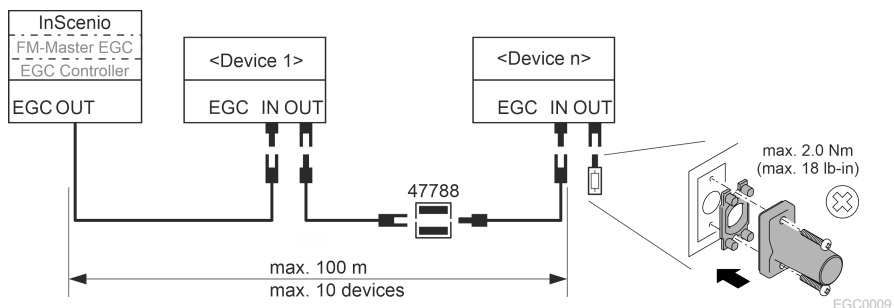


EGC0003

Integrering af pumpen i EGC-netværket

Pumpen kan integreres i et EGC-netværk. I et EGC-netværk er styringen InScenio FM-Master EGC eller InScenio EGC-Controller og alle EGC-kompatible enheder forbundet med hinanden ved hjælp af Connection Cable EGC.

- Forbindelseskablet EGC kan fås som tilbehør i længderne 2,5 m (47038), 5 m (47039) og 10 m (47040).
 - Hvis pumpen er indlejret i et EGC-netværk, er forbindelsen fra Eco Control ikke mulig.
- ① Information om tilslutning og betjening findes i brugsanvisningen til OASE-styringen InScenio FM-Master EGC eller InScenio EGC Controller.



EGC0003

DA

Ibrugtagning

BEMÆRK

Slut aldrig pumpen til en vand dæmper. Ellers ødelægges pumpen.

Tænd / sluk

- **Tænd:** Sæt netstikket i stikkontakten.
 - Apparatet tænder med det samme.
- **Sluk:** Træk netstikket ud af stikdåsen.

Environmental Function Control (EFC)

Ved ibrugtagning udfører pumpen automatisk en forprogrammeret selvtest (**Environmental Function Control (EFC)**). Pumpen registrerer, om den kører i tørløb / er blokeret, eller om den er i neddykket tilstand. I tilfælde af tørløb / ved blokering frakobler pumpen automatisk efter ca. 90 sekunder. Strømtilførsel afbrydes ved fejl og pumpen "gennemstrømmes" eller forhindringen fjernes. Derefter kan enheden tages i brug igen.

Rengøring og vedligeholdelse

BEMÆRK

Brug ikke aggressive rengøringsmidler eller kemiske opløsningsmidler. Sådanne midler kan beskadige huset, forringe enhedens funktion, og skade dyr, planter og miljøet.

► Rengør kun apparatet med rent vand og en blød børste.

Rengør apparatet

Anbefaling vedrørende rengøring:

- Rengør apparatet efter behov, dog mindst 2 gange om året.
- Rengør især pumpens løbeenhed og pumpehuset.
- Poolvand eller saltvand kan påvirke apparatets optik negativt. Disse påvirkninger er ikke omfattet af garantien.
- Anbefalede rengøringsmidler ved genstridige tilkalkninger:
 - Pumperens PumpClean fra OASE.
 - Eddike- og klorfrit husholdningsrengøringsmiddel.
- Skyl alle dele med rent vand efter rengøring.

Rengøring/udskiftning af løbeenhed

⚠ ADVARSEL

Løbeenheden drejer meget hurtigt. Fare for alvorlige kvæstelser i form af afklipping af legemsdele, hvis man rækker hånden ind i suge- eller trykstudsden.

► Træk netstikket ud inden arbejde på apparatet.

BEMÆRK

Løbeenheden indeholder en stærk magnet, der tiltrækker magnetiske partikler (f.eks. jernspåner). Hvis disse partikler ikke fjernes fuldstændigt, er der fare for, at løbeenheden og motorblokken får skader, der ikke kan repareres.

► Inden løbeenheden indbygges, skal vedhæftende partikler fjernes omhyggeligt.

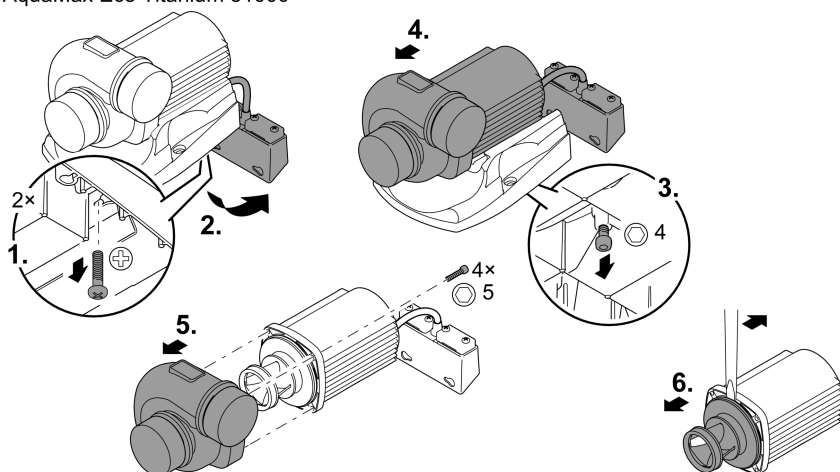
BEMÆRK

Løbeenheden føres gennem et leje i motorblokken. Dette leje er en slidde og skal udskiftes samtidigt med løbeenheden.

► Udskiftning af lejet kræver særlig viden og specialværktøj. Lad OASE-specialforhandleren udskifte lejet, eller send pumpen til OASE.

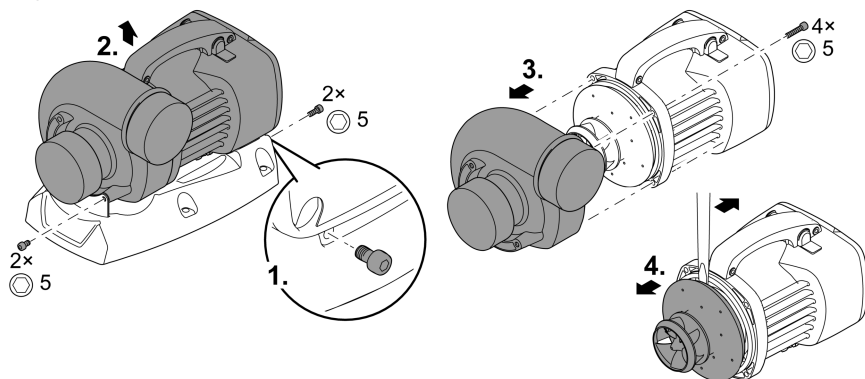
- Afmonter rørene på både suge- og tryksiden.
- Vip eventuelt løbeenheden forsigtigt ud med en skruetrækker med bred klinge.
- Når du har taget løbeenheden ud, skal du rengøre alle delle und løbende vand fra en vandhane.
 - Udskift en slidt eller beskadiget tromlepakning.
- Saml pumpen i omvendt rækkefølge.
 - Tilspændingsmoment for alle løsnede skruer: 3 Nm.

AquaMax Eco Titanium 31000



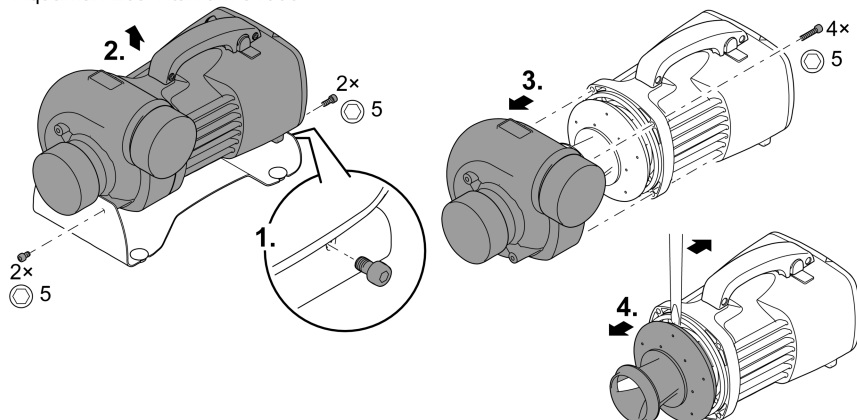
AMX0053

AquaMax Eco Titanium 51000



AMX0041

AquaMax Eco Titanium 81000



AMX0102

Opbevaring/overvintring

Apparatet er ikke frostsikkert og skal afmonteres og sættes til opbevaring, hvis der ventes frostvejr.

Sådan opbevares apparatet korrekt:

- Rengør apparatet grundigt, kontrollér for beskadigelser, og udskift beskadigede dele.
- Nedsæk pumpen, og opbevar den frostfrit.
- Beskyt åbne stikforbindelser mod fugt og snavs.

Fejlafhjælpning

Fejl	Mulig årsag	Afhjælpning
Pumpen går ikke i gang	Netspænding mangler	<ul style="list-style-type: none">• Kontrollér netspænding• Kontrollér tilførselsledninger• Tilkobling af pumpen
Pumpen pumper ikke	Vandet er stærkt tilsmudset	Rengør pumpen. Efter afkøling af motoren tændes pumpen automatisk igen.
	Pumpehjulet er blokeret	Træk netstikket ud, og fjern forhindringen. Tænd derefter for pumpen igen.
Pumpemængde utilstrækkelig	Løbeenheden går trægt	Rengør løbeenheden
	For store tab i rørene	<ul style="list-style-type: none">• Vælg en større rørdiameter• Reducér rørets længde til det nødvendige minimum• Undgå unødvendige bøjninger og forbindelsesdele
Pumpen slår fra efter kort tids drift	Vandet er stærkt tilsmudset	Rengør pumpen. Efter afkøling af motoren tændes pumpen automatisk igen.
	Vandtemperatur for høj	Overhold den maksimale vandtemperatur på +35° C. Efter afkøling af motoren tændes pumpen automatisk igen.
	Omgivelsestemperatur for høj	Maks. tilladt omgivelsestemperatur skal overholdes. Efter afkøling af motoren tændes pumpen automatisk igen.
	Pumpehjulet er blokeret	Træk netstikket ud, og fjern forhindringen. Tænd derefter for pumpen igen.
	Pumpen er løbet tør	Spæd pumpen med vand. Ved drift i dammen skal enheden nedsænkes fuldstændigt.

Tekniske data

Apparatdata

Beskrivelse		AquaMax Eco Titanium		
		31000	51000	81000
Tilslutningsspænding	V AC	220 ... 240	220 ... 240	220 ... 240
Netfrekvens	Hz	50/60	50/60	50/60
Effektforbrug	W	35 ... 170	70 ... 320	100 ... 730
Styring via		EGC	EGC	EGC
Indgang	Tilslutningsgevind	G2½	G3	G3
	til rørledning	DN63	DN75	DN75
Udgang	Tilslutningsgevind	G2½	G3	G3
	til rørledning	DN63	DN75	DN75
Tilladt vandtemperatur (nedsænket opstilling)	°C	+4 ... +35	+4 ... +35	+4 ... +35
Maks. tilladt omgivelsestemperatur ved naturlig konvektion (tør opstilling)	°C	+30	+30	+30
Maks. tilladt omgivelsestemperatur ved tvungen køling (tør opstilling)	°C	+40	+40	+40
Maksimal transportkapacitet	l/t	31500	51000	81000
Maks. transporthøjde	m	3,3	4	5,5
Maks. partikelstørrelse groft snavs	mm	6	6	6
Maksimal dybde	m	≤4	≤4	≤4
Kabellængde	m	10	10	10
Dimensioner	Længde	mm	275	350
	Bredde	mm	175	220
	Højde	mm	200	245
Vægt	kg	9,2	16,5	17,5

Tilladte vandværdier

Type		Ferskvand	Poolvand	Saltvand
pH-værdi		6,8 ... 8,5	7,2 ... 8,3	7,5 ... 8,5
Hårdhed	DH	8 ... 15	8 ... 15	20 ... 30
Frit klor	mg/l	<0,3	<0,6	<0,3
Klorindhold	mg/l	<250	<250	<22000
Saltindhold	%	<0,4	<0,4	<4
Total tør rest	mg/l	<50	<50	<50
Temperatur	°C	+4 ... +35	+4 ... +30	+4 ... +28

Lukke dele

- Pumpehjul
- Leje i motorblokken

Bortskaffelse

BEMÆRK



Dette apparat må ikke bortskaffes som husholdningsaffald.

- ▶ Bortskaf apparatet på genbrugssteder, der er beregnet til det.
 - ▶ Gør apparatet ubrugeligt ved at skære kablet af.
-

 **ADVARSEL**

- ▶ Koble alle elektriske apparater som er i vannet fra strømnettet, før du berører vannet. Ellers kan det føre til alvorlige personskader eller død som følge av elektrisk støt.
 - ▶ Dette apparatet kan brukes av barn som er 8 år eller eldre, samt av personer med reduserte fysiske, sensoriske eller mentale begrensninger, eller som mangler erfaring og kunnskap, hvis de er under oppsikt eller har fått opplæring i riktig bruk av apparatet, og forstår farene forbundet med å bruke dette. Barn må ikke leke med apparatet. Rengjøring eller brukervedlikehold må ikke utføres av barn uten at de er under oppsikt.
-

Sikkerhetsanvisninger

Elektrisk tilkobling

- Ved elektriske installasjoner utendørs gjelder spesielle forskrifter. Den elektriske installasjonen må kun utføres av en elektroinstallatør.
 - Elektroinstallatøren er kvalifisert på bakgrunn av sin faglige utdanning, kunnskaper og erfaringer, og kan foreta elektriske installasjoner utendørs. De kan oppdage mulige farer og følger regionale og nasjonale normer, forskrifter og bestemmelser.
 - Kontakt en elektrofagperson ved spørsmål og problemer.
- Apparatet skal bare kobles til dersom apparatets og strømforsyningens elektriske spesifikasjoner stemmer overens.
- Apparatet må bare kobles til en forskriftsmessig installert stikkontakt. Apparatet må være sikret gjennom en jordfeilbryter med en utløserstrøm på maksimalt 30 mA.
- Skjøteledninger og strømfordelere (f. eks. stikkontaktlister) må være beregnet for utendørs bruk (beskyttet mot vannsprut).
- Beskytt kontakter mot fuktighet.

Sikker drift

- Ikke bruk apparatet når elektriske ledninger eller hus er skadet.
- En skadet strømledning kan ikke skiftes ut. Kast apparatet på forskriftsmessig måte.
- Løpehjulet i enheten inneholder en magnet med sterkt magnetfelt som kan påvirke pacemakere eller implanterte hjertestartere (ICD). Overhold en avstand på minst 0,2 m mellom implantatet og magneten.
- Apparatet må aldri bæres eller trekkes ut etter ledningen.
- Foreta aldri tekniske endringer på apparatet.
- Utfør kun arbeid på dette apparatet som er beskrevet i denne bruksanvisningen.
- Bruk kun originale reservedeler og originalt tilbehør.
- Legg ledningene slik at de er beskyttet mot skader, og slik at ingen kan snuble over dem.
- Hvis det oppstår problemer, ber vi deg ta kontakt med autorisert kundeservice eller OASE.

Produktbeskrivelse

Oversikt

A AquaMax Eco Titanium

	31000	51000	81000	Beskrivelse
1	•	•	•	Pumpehus Pumpehuset kan dreies 90°.
2	•	•	•	Fot Garanterer at den står stødig, og det er mulig å skru den fast i underlaget.
3	•	•	•	Utgang (trykkstuss) Oppbevar beskyttelseskappen. Sett på beskyttelseskappen umiddelbart for å beskytte mot alvorlige skader når pumpen er i gang, dersom du har fjernet et tilkoblet rør.
4	•	•	•	Inngang (sugestuss)
5	•	–	–	Klemmepåsat for feste av OASE Eco Control
6	•	–	–	Gummistykke for klemmepåsat
7	–	–	•	Gummifot Avtagbar dersom foten skal skrues fast
EGC-IN	•	•	•	EGC-tilkobling Tilkobling for OASE Eco Control eller integrering i et EGC-nettverk.
EGC-OUT				Viktig: Fuktighet på EGC-tilkoblingen kan skade pumpen. <ul style="list-style-type: none">• Tilkoblingen må alltid være lukket (med beskyttelseshette eller EGC-plugg).• Gummipakningen må være ren og sitte nøyaktig tilpasset. En skadd gummipakning må skiftes ut.

Easy Garden Control-system (EGC)

Dette produktet kan kommunisere med Easy Garden Control-System (EGC). EGC gir komfortable styringsmuligheter i hagen og dammen via smarttelefon eller nettbrett, og garanterer høy komfort og sikkerhet. Informasjon om EGC og mulighetene får du på www.oase.com/egc-start.

Seasonal Flow Control (SFC)

Ved å koble inn SFC-funksjonen optimaliserer pumpen selv vannmengden og vannhøyden. Samtidig reduseres vannmengde og vannhøyde opptil 50 %. Ved hjelp av SFC tilpasser enheten i løpet av året seg til dammens økologi og støtter ved hjelp av temperaturavhengig vannsirkulasjon, dammens biologi (vinterdrift, overgangsdrift og sommerdrift).

SFC-funksjonen slås på og av via Eco Control eller en EGC-kompatibel styringsenhet (tilgjengelig ekstrautstyr). Med SFC forringes pumpens inngangseffekt, uten SFC kjører pumpen permanent med maksimalt turtall. SFC virker ikke ved tørrdrift. Ved bruk av en skimmer, eksternt filter eller OASE InScenio-regulator kan det, avhengig av de aktuelle forholdene, være best å slå SFC-funksjonen av.

NO

Symboler på apparatet

IP68



Apparatet er støvtett og vanntett opptil 4 m.



Beskytt apparatet mot direkte sollys.



Ikke kast apparatet med vanlig husholdningsavfall.



Les bruksanvisningen.

Tilsiktet bruk

Produktet som er beskrevet i denne anvisningen skal kun brukes på følgende måte:

- For pumping av normalt damvann til filtersystemer, vannfallsystemer og bekeløpsystemer.
- Drift ved overholdelse av tekniske data. (→ Tekniske data)
- Drift ved overholdelse av de tillatte vannverdiene. (→ Tekniske data)

Følgende restriksjoner gjelder for apparatet:

- Skal ikke brukes i svømmebaseng.
- Bruk aldri andre væsker enn vann.
- Skal aldri brukes uten vanngjennomstrømning.
- Skal ikke brukes i forbindelse med kjemikalier, næringsmidler, lett brennbare eller eksplosive stoffer.
- Ikke koble til husets vannforsyning.
- Skal ikke brukes for nærings- eller industriformål.

Installasjon og tilkobling

Plassere pumpe nedsenket

ADVARSEL

Død eller alvorlig personskaade ved bruk av dette apparatet i badedammer. Defekte elektriske deler av apparatet setter vannet under farlig elektrisk spenning.

- ▶ Apparatet skal kun brukes hvis det ikke oppholder seg personer i vannet.

ADVARSEL

Pumpeenheten roterer svært hurtig. Det kan forekomme alvorlige skader som følge av avkutting av kroppsdeler, dersom du griper inn i åpningen til sugestussen eller trykkstussen.

- ▶ Når ingen rør er tilkoblet sikrer du sugestussen/trykkstussen med en berøringsbeskyttelse. Berøringsbeskyttelse er tilgjengelig som tilbehør (AquaMax Eco Titanium 31000: 48597, AquaMax Eco Titanium 51000, 81000: 73658).
- ▶ Sett pumpen i et pumpekammer og sikre pumpekammeret mot utilsiktet tilgang (tilgangen sperres med lås eller skruer).

B, D

- Strømledninger eller stikkontakter må være plassert minst 2 m fra vann.
- Ved oppsett av pumpen i et pumpekammer (anbefalt):
 - I en badedam eller et basseng hvor det kan oppholde seg personer, må pumpekammeret settes opp minst 2 m fra vann.
 - Sett opp pumpen vannrett.
 - Skru fast foten på bunnen av pumpekammeret for at pumpen skal stå støtt.
- Ved oppsett av pumpen uten pumpekammer:
 - Plasser pumpen vannrett på et fast og slamfritt underlag.
 - Sørg for at pumpen står stødig.
- Pumpen må kun benyttes når den er helt nedsenket under vann.
- Bassengvann eller saltvann kan påvirke utseendet til apparatet. Denne typen påvirkning er utelukket fra garantien.

Plassere pumpe tørt

C

- Strømledninger eller stikkontakter må være plassert minst 2 m fra vann.
- I en badedam eller et basseng hvor det kan oppholde seg personer, må pumpen settes opp minst 2 m fra vann.
- Plasser pumpen vannrett på et fast underlag.
- Sørg for at pumpen står stødig. Skru foten fast i underlaget dersom påkrevd.
- Beskytt pumpen mot direkte sollys.
- Maksimalt tillatt omgivelsestemperatur må overholdes. Ved behov må du sørge for tvungen kjøling. (→ Tekniske data)

Koble til trykksiden/sugesiden

E

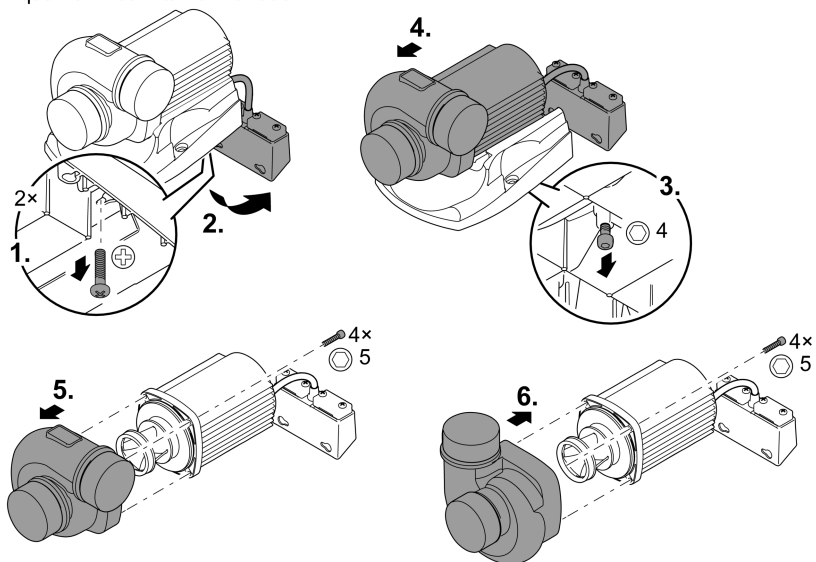
- Fjern beskyttelseskappen først like før røret eller berøringsbeskyttelsen kobles til.
- Pumpeutgangens posisjon er variabel. For en annen posisjon kan du dreie pumpehuset. (→ Drei pumpehuset)

Drei pumpehuset

Dersom påkrevd dreier man pumpehuset for å endre posisjonen til pumpeutgangen 90°.

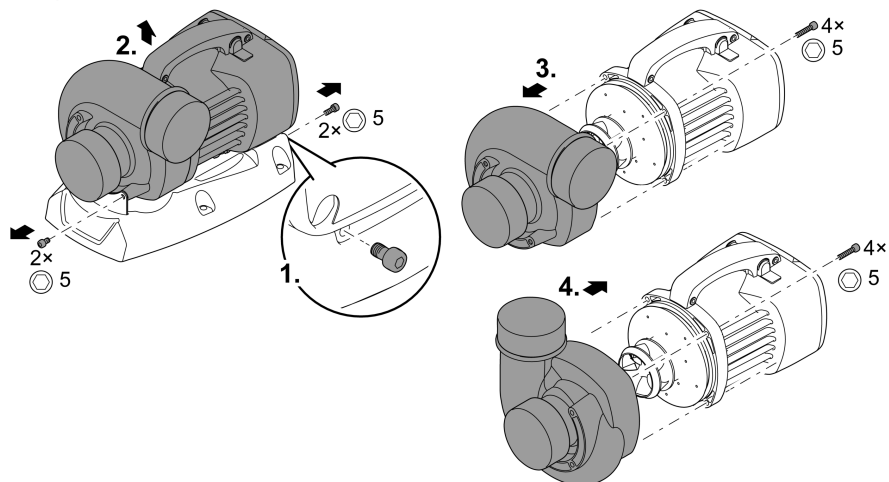
- Pumpehuset kan kun monteres i de to viste stillingene.
- Sett sammen pumpen i omvendt rekkefølge.
 - Tiltrekkingsmoment for alle løsnede skruer: 3 Nm

AquaMax Eco Titanium 31000



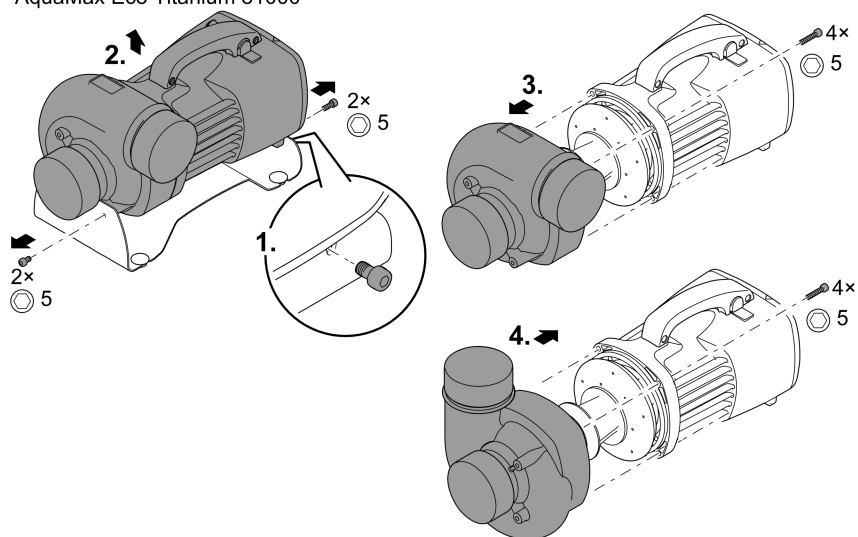
AMX0052

AquaMax Eco Titanium 51000



AMX0043

AquaMax Eco Titanium 81000



NO

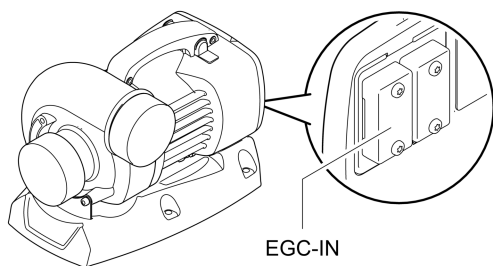
AMX0100

Eco Control koble til

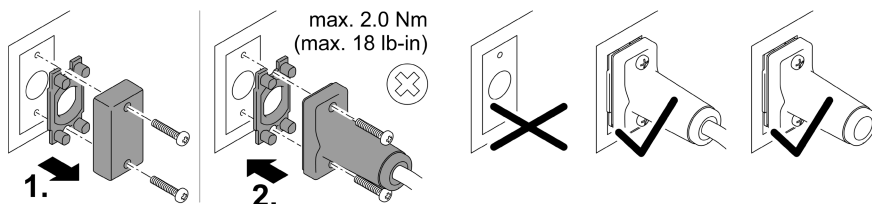
Du kan styre pumpen med OASE-styringen Eco Control.

- Styreenheten Eco Control (47673) er tilgjengelig som tilbehør til Eco Expert-pumper.
- OASE-styringen Eco Control kobles til pumpen på EGC-IN.

① Informasjon om tilkobling og betjening finner du i bruksanvisningen til OASE-styringen Eco Control.



AMX0101

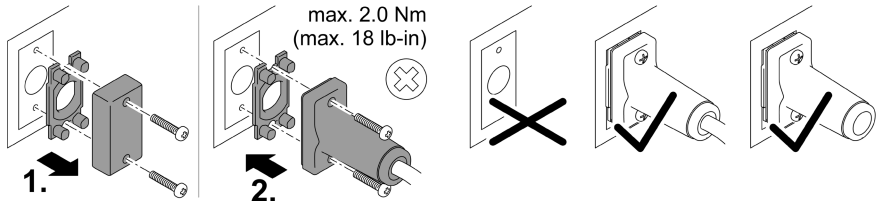
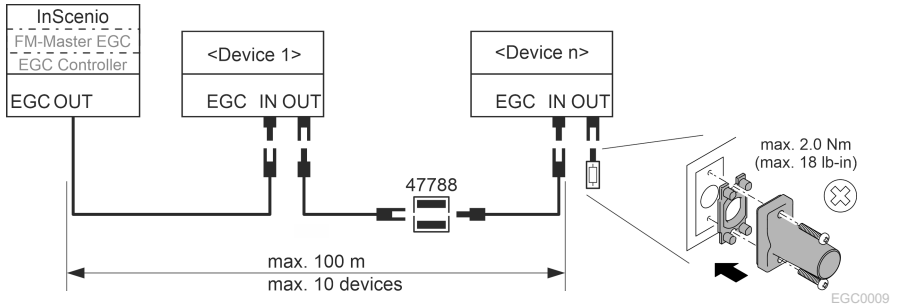


EGC0003

Integrering av pumpen i EGC-nettverket

Pumpen kan integreres i et EGC-nettverk. I et EGC-nettverk er InScenio FM-Master EGC eller InScenio EGC-Controller og alle EGC-kompatible apparater koblet sammen ved hjelp av Connection Cable EGC.

- Forbindelseskabelen EGC kan fås som tilbehør i lengdene 2,5 m (47038), 5 m (47039) og 10 m (47040).
 - Hvis pumpen er innebygd i et EGC-nettverk, er ikke tilkoblingen Eco Control mulig.
- ❶ Informasjon om tilkobling og betjening finner du i bruksanvisningen til OASE-styringen InScenio FM-Master EGC eller InScenio EGC Controller.



NO

Igangsetting

MERK

Pumpen må aldri kobles til en dimmer. Hvis ikke blir pumpen ødelagt.

Slå av/på

- **Slå på:** Stikk nettpluggen inn i stikkkontakten.
 - Apparatet slås på.
- **Slå av:** Trekk nettpluggen ut av stikkkontakten.

Environmental Function Control (EFC)

Pumpen utfører en automatisk forhåndsprogrammert selvtest ved oppstart (**Environmental Function Control (EFC)**). Pumpen oppdager om den tørrkjøres/blokkeres eller om den befinner seg nedsenket i vann. I tilfelle tørrkjøring/blokkering slår pumpen seg automatisk av etter ca. 90 sekunder. Avbryt ved feil avbryt strømtilførselen, kjør vann gjennom pumpen eller fjern blokkeringen. Deretter kan apparatet settes i drift igjen.

Rengjøring og vedlikehold

MERK

Ikke bruk noen aggressive rengjøringsmidler eller kjemiske løsemidler. Slike midler kan skade huset, redusere funksjonsevnen til apparatet og skade dyr, planter og miljø.

► Rengjør apparatet kun med rent vann og en myk børste.

Rengjøre apparatet

Anbefalinger for rengjøring:

- Rengjør apparatet ved behov, men minst 2 ganger årlig.
- Spesielt løpehulenheten og pumpehuset må rengjøres på pumpen.
- Bassengvann eller saltvann kan påvirke utseendet til apparatet. Denne typen påvirkning er utelukket fra garantien.
- Anbefalt rengjøringsmiddel ved hårdnakkede forkalkninger:
 - Pumperengjøringsmiddel PumpClean fra OASE.
 - Eddik- og klorfritt husholdningsrengjøringsmiddel.
- Skyll av alle deler grundig med klart vann etter rengjøring.

Rengjøre/bytte løpehjul

⚠ ADVARSEL

Pumpeenheten roterer svært hurtig. Det kan forekomme alvorlige skader som følge av avkutting av kroppsdeler, dersom du griper inn i åpningen til sugestussen eller trykkstussen.

► Trekk ut nettstøpslet før du utfører arbeid på apparatet.

MERK

Løpehjulet inneholder en sterk magnet som tiltrekker seg magnetiske partikler (f.eks. jernspon). Partikler som ikke fjernes kan forårsake ugjenopprettelige skader på løpehjul og motorblokk.

► Før montering må klebende partikler fjernes grundig fra løpehjulenheten.

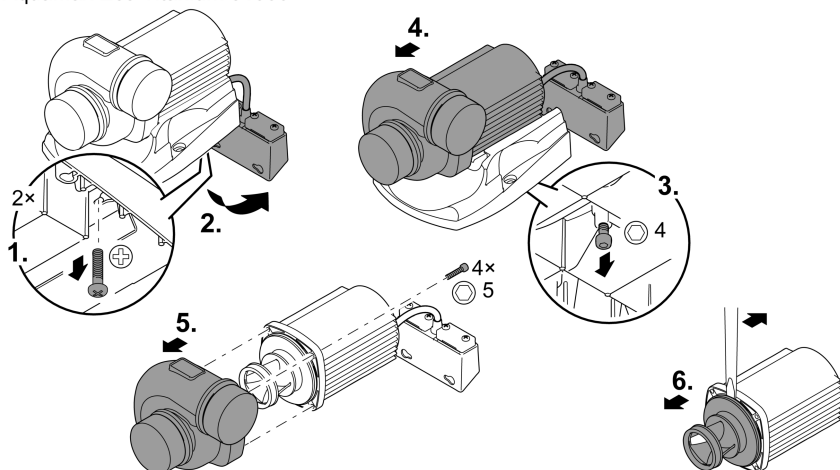
MERK

Løpehjulet føres inn i motorblokken gjennom et lager. Dette lageret er en slidedel og skal skiftes samtidig med løpehjulet.

► Skifte av lager krever spesielle kunnskaper og verktøy. Skift lageret hos en OASE-faghandel eller send pumpen din til OASE.

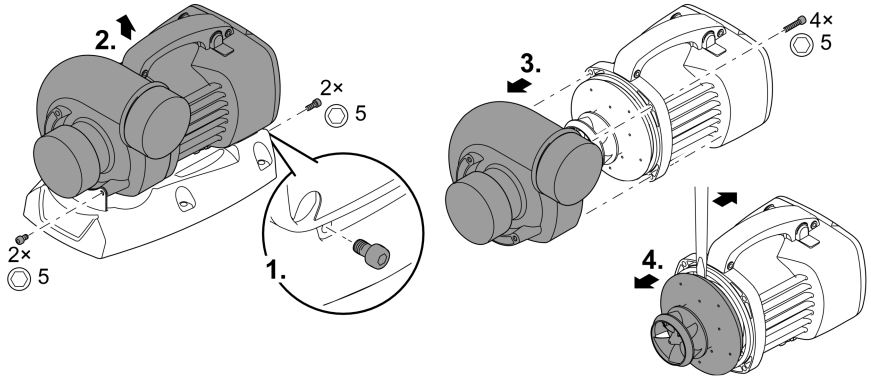
- Foreta demontering av rør på sugesiden og trykksiden.
- Vipp eventuelt løpehjulenheten forsiktig ut med en skrutrekker med bredt blad.
- Etter å ha fjernet løpehjulet, rengjør du alle delene under rennende vann.
 - Et nedslitt eller skadd løpehjul må skiftes ut.
- Sett sammen pumpen i omvendt rekkefølge.
 - Tiltrekkingsmoment for alle løsnede skruer: 3 nm.

AquaMax Eco Titanium 31000



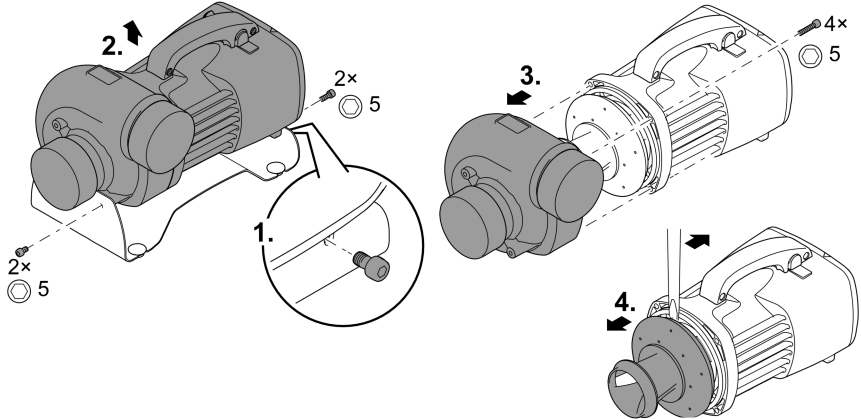
AMX0053

AquaMax Eco Titanium 51000



AMX0041

AquaMax Eco Titanium 81000



AMX0102

Lagring/overvintring

Apparatet er ikke frostsikkert og må demonteres og lagres innendørs hvis man forventer frost.

Slik lagrer du apparatet riktig:

- Rengjør apparatet grundig, kontroller om det er skadet, skift ut ødelagte deler.
- Oppbevar pumpen nedsenket i vann og frostfritt.
- Beskytt åpne pluggforbindelser mot fuktighet og smuss.

Utbedrefeil

Feil	Mulig årsak	Utbedring
Pumpen starter ikke	Nettspenning mangler	<ul style="list-style-type: none"> • Kontroller nettspenningen • Kontroller tilførselsledninger • Slå på pumpen
Pumpen pumper ikke	Kraftig vanntilsmussing	Rengjør pumpen. Når motoren er kjølt ned slår pumpen seg automatisk på igjen.
	Løpeenheten er blokkert	Trekk ut kontakten og fjern blokkeringen. Deretter slår du pumpen på igjen.
Pumpekapasitet for lav	Løpeenheten går tregt	Rengjør løpehjulet
	For høye rørtap	<ul style="list-style-type: none"> • Bruk større rørdiameter • Reduser rørlengden så mye som mulig • Unngå unødvendige bend og koblinger
Pumpen slår seg av etter kort brukstid	Kraftig vanntilsmussing	Rengjør pumpen. Når motoren er kjølt ned slår pumpen seg automatisk på igjen.
	Vanntemperaturen er for høy	Påse at vanntemperaturen ikke overstiger + 35 °C. Når motoren er kjølt ned slår pumpen seg automatisk på igjen.
	Omgivelsestemperatur for høy	Overhold den maksimalt tillatte omgivelsestemperaturen. Når motoren er kjølt ned slår pumpen seg automatisk på igjen.
	Løpeenheten er blokkert	Trekk ut kontakten og fjern blokkeringen. Deretter slår du pumpen på igjen.
	Pumpen har kjørt tørr	Fyll opp pumpen med vann. Dykk apparatet helt under når det brukes i dammen.

NO

Tekniske data

Enhetsinformasjon

Beskrivelse		AquaMax Eco Titanium		
		31000	51000	81000
Nettspenning	V vekselstrøm	220 ... 240	220 ... 240	220 ... 240
Nettfrekvens	Hz	50/60	50/60	50/60
Effektforbruk	W	35 ... 170	70 ... 320	100 ... 730
Styring via		EGC	EGC	EGC
Inngang	Tilkoblingsgjenger	G2½	G3	G3
	til rørledning	DN63	DN75	DN75
Utgang	Tilkoblingsgjenger	G2½	G3	G3
	til rørledning	DN63	DN75	DN75
Tillatt vanntemperatur (nedsenket installasjon)		°C	+4 ... +35	+4 ... +35
Maks. tillatt omgivelsestemperatur ved naturlig konveksjon (tørr installasjon)		°C	+30	+30
Maks. tillatt omgivelsestemperatur ved tvangskjøling (tørr installasjon)		°C	+40	+40
Maks. kapasitet	l/t	31500	51000	81000
Maks. tilføringshøyde	m	3,3	4	5,5
Maks. partikkelstørrelse, grovt smuss	mm	6	6	6
Maks. dykkedybde	m	≤4	≤4	≤4
Kabellengde	m	10	10	10
Dimensjoner	Lengde	mm	275	350
	Bredde	mm	175	220
	Høyde	mm	200	245
Vekt	kg	9,2	16,5	17,5

Tillatte vannverdier

Type		Rent vann	Bassengvann	Saltvann
pH-verdi		6,8 ... 8,5	7,2 ... 8,3	7,5 ... 8,5
Hardhet	DH	8 ... 15	8 ... 15	20 ... 30
Fritt klor	mg/l	<0,3	<0,6	<0,3
Kloridinnhold	mg/l	<250	<250	<22000
Saltinnhold	%	<0,4	<0,4	<4
Total tørkerest	mg/l	<50	<50	<50
Temperatur	°C	+4 ... +35	+4 ... +30	+4 ... +28

Slitedeler

- Løpehjul
- Lager i motorblokk

Kassering

MERK



Dette apparatet må ikke kastes i vanlig husholdningsavfall.

- ▶ Apparatet må avhendes i henhold til gjeldende forskrifter via godkjent avfallsmottak.
 - ▶ Sørg for å gjøre apparatet ubrukelig ved å klippe over kablene.
-

⚠ VARNING

- ▶ Om elektriska apparater ligger i vatten ska de kopplas loss från elnätet innan du griper ned i vattnet. I annat fall föreligger risk för allvarliga personskador eller dödsolyckor av elektriskt slag.
 - ▶ Denna apparat kan användas av barn som är 8 år eller äldre samt av personer med sänkt fysisk, sensorisk eller mental förmåga eller brist på erfarenhet och kunskap förutsatt att de hålls under uppsikt eller instrueras i hur de använder apparaten säkert samt de risker som kan uppstå. Barn får inte leka med apparaten. Rengöring och användarunderhåll får inte utföras av barn utan uppsikt.
-

Säkerhetsanvisningar

Elanslutning

- För elinstallation utomhus gäller särskilda föreskrifter. Elinstallationen får endast utföras av en behörig elinstallatör.
 - En behörig elinstallatör med yrkesutbildning, kunskaper och erfarenhet är kvalificerad och får därmed utföra elinstallationer utomhus. En behörig elinstallatör kan känna igen faror och beaktar lokala och nationella standarder, föreskrifter och bestämmelser.
 - Om frågor eller problem uppstår måste du kontakta en elinstallatör.
- Apparaten får endast anslutas om de elektriska data som gäller för apparaten stämmer överens med strömförsörjningen.
- Anslut endast apparaten till ett vägguttag som installerats enligt gällande föreskrifter. Apparaten måste vara ansluten till en jordfelsbrytare vars dimensionerade felström uppgår till max. 30 mA.
- Förlängningskablar och strömfördelare (t ex grenuttag) ska vara godkända för användning utomhus (dropptäta).
- Skydda stickkontakter mot fukt.

Säker drift

- Använd inte apparaten om elektriska ledningar eller kåpor har skadats.
- En skadad anslutningskabel kan inte bytas ut. Skrota apparaten.
- Drivenheten i apparaten innehåller en magnet med starkt magnetfält som kan påverka pacemakrar eller implanterade defibrillatorer (ICD). Håll minst 0,2 m avstånd mellan implantatet och magneten.
- Bär inte och dra inte apparaten i elkabeln.
- Genomför aldrig tekniska ändringar på apparaten.
- Genomför endast sådana arbeten på apparaten som beskrivs i denna anvisning.
- Använd endast originalreservdelar och -tillbehör.
- Dra kablarna så att de är skyddade mot skador och att ingen kan snava över dem.
- Kontakta behörig kundtjänst eller OASE om problem uppstår.

Produktbeskrivning

Översikt

□ A AquaMax Eco Titanium					
	31000	51000	81000	Beskrivning	
1	•	•	•	Pumphus Pumphuset kan vridas med 90°.	
2	•	•	•	Apparatbotten Garanterar stabil uppställning, kan skruvas fast i botten.	
3	•	•	•	Utgång (tryckrör)	Spara på skyddslocken. Sätt genast på skyddslocken om ett anslutet för har avlägsnats. Dessa skyddar mot allvarliga personskador medan pumpen är igång.
4	•	•	•	Ingång (sugrör)	
5	•	–	–	Klämma för fastsättning av OASE Eco Control	
6	•	–	–	Gummistycke för klämma	
7	–	–	•	Gummifot Avtagbar om apparatfoten ska skruvas fast	
EGC-IN	•	•	•	EGC-anslutning Anslutning av OASE Eco Control eller integrering i ett EGC-nätverk.	
EGC-OUT				Viktigt: Om fukt uppstår i EGC-anslutningen kan pumpen skadas. <ul style="list-style-type: none">• Stäng alltid till anslutningen (med skyddslock eller EGC-kontakt).• Gummipackningen ska vara ren och sitta tätt. Byt ut gummipackningen om den är skadad.	

Easy Garden Control-System (EGC)

Denna produkt kan kommunicera med Easy Garden Control-System (EGC). EGC erbjuder komfortabla styrningsmöjligheter via smarttelefon eller pekplatta i trädgården och vid trädgårdsdammen, och garanterar samtidigt hög komfort och säkerhet. Mer information om EGC och vilka möjligheter den erbjuder hittar du på www.oase.com/egc-start.

Seasonal Flow Control (SFC)

Om SFC-funktionen har slagits på optimerar pumpen automatiskt vattenmängden och uppfodringshöjden. Vattenmängden och uppfodringshöjden reduceras då med upp till 50 %. Med hjälp av SFC anpassar sig apparaten under årets lopp till dammens ekologiska miljö. Den temperaturberoende vattencirkulationen främjar dammens biologi (vinterdrift, drift mellan säsongerna samt sommar drift).

SFC-funktionen slås på och av via Eco Control eller ett EGC-kompatibelt styrdon (tillbehör som finns som tillval). Med SFC sänks pumpens effektförbrukning, utan SFC kör pumpen permanent med maximalt varvtal. SFC fungerar inte om pumpen installerats torrt. Om en skimmer, ett satellitfilter eller en OASE InScenio-styrenhet används, kan det vara fördelaktigt för anläggningen att SFC-funktionen slås ifrån.

Symboler på apparaten

IP68



Apparaten är dammtät och vattentät ned till 4 m.



Skydda apparaten mot direkt solstrålning.



Apparaten får inte kastas i normala hushållssopor.



Läs igenom bruksanvisningen.

Ändamålsenlig användning

Använd produkten såsom beskrivs i den här handboken samt endast på följande sätt:

- För pumpning av normalt dammvatten för filtersystem, vattenfallsystem och bäcksystem.
- Drift under iakttagande av tekniska data. (→ Tekniska data)
- Drift med hänsyn till tillåtna vattenvärden. (→ Tekniska data)

För apparaten gäller följande begränsningar:

- Ska inte användas i inte i baddammar.
- Använd aldrig apparaten med annan annan vätska än vatten.
- Kör aldrig utan vattengenomströmning.
- Använd inte kombination med kemikalier, livsmedel eller lättantändliga eller explosiva ämnen.
- Anslut den inte till husets vattentilledning.
- Använd inte för kommersiella eller industriella ändamål.

Installation och anslutning

Installera pumpen nedsänkt i vatten

VARNING

Dödsfall eller allvarliga personskador vid användning av denna apparat i en simbasäng. Om elektriska delar på apparaten är skadade blir vattnet strömförande.

- ▶ Använd inte apparaten om personer befinner sig i vattnet.

VARNING

Drivenheten roterar mycket snabbt. Risk för allvarliga personskador, dvs. amputation av armar och fingrar, om man griper in i det öppna sugröret eller tryckröret.

- ▶ Skydda sugröret/tryckröret med ett beröringsskydd om inget rör är anslutet. Beröringsskyddet kan köpas som tillbehör (AquaMax Eco Titanium 31000: 48597, AquaMax Eco Titanium 51000, 81000: 73658).
- ▶ Ställ pumpen i en pumpkammare och skydda pumpkammaren mot obehörig åtkomst (spärra med lås eller skruva fast).

B, D

- Nätkablar eller vägguttag måste ha ett säkerhetsavstånd på minst 2 m till vattnet.
- Om pumpen ställs i en pumpkammare (rekommendation):
 - Vid en simbassäng eller pool där personer kan vistas måste pumpkammaren ställas minst 2 m från vattnet.
 - Ställ pumpen vågrätt.
 - Skruva fast apparatfoten på botten av pumpkammaren så att pumpen står stabilt.
- Om pumpen ställs upp utan pumpkammare:
 - Ställ pumpen vågrätt stabilt på ett fast, slamfritt underlag.
 - Se till att pumpen står stadigt.
- Använd endast pumpen om den är komplett nedsänkt i vatten.
- Poolvatten eller saltvatten kan påverka enhetens utseende. Sådan påverkan omfattas inte av garantin.

Installera pumpen torrt

C

- Nätkablar eller vägguttag måste ha ett säkerhetsavstånd på minst 2 m till vattnet.
- Vid en simbassäng eller pool där personer kan vistas måste pumpen ställas minst 2 m från vattnet.
- Ställ pumpen vågrätt stabilt på ett fast underlag.
- Se till att pumpen står stadigt. Skruva fast apparatfoten på underlaget vid behov.
- Skydda pumpen mot direkt solstrålning.
- Se till att max. tillåten omgivningstemperatur inte överskrids. Ombesörj tvångskylning vid behov. (→ Tekniska data)

Ansluta trycksida/sugsida

E

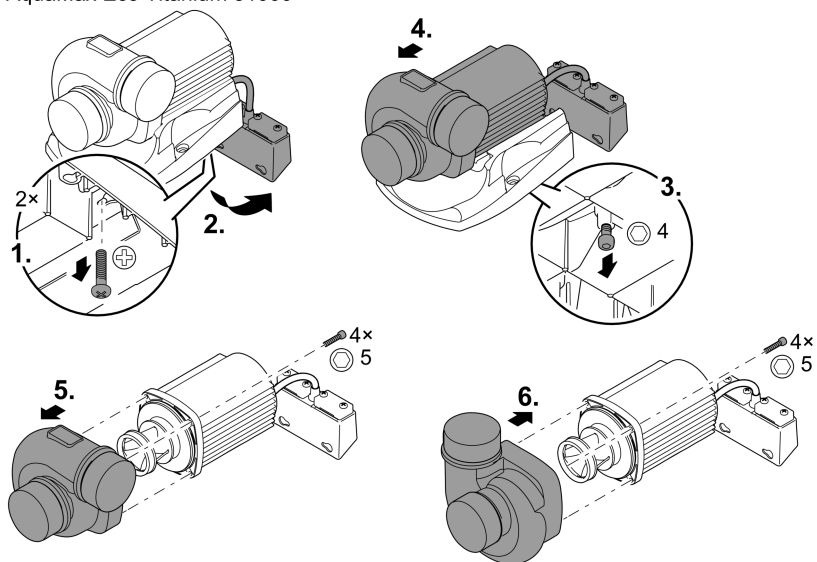
- Ta inte bort skyddslocket förrän strax innan röret eller beröringskyddet ska anslutas.
- Pumputgångens läge är variabelt. Pumphuset kan vridas runt för ett annat läge. (→ Vrida pumphuset)

Vrida pumphuset

Vid behov kan pumphuset vridas runt för att ändra på pumputgångens läge med 90°.

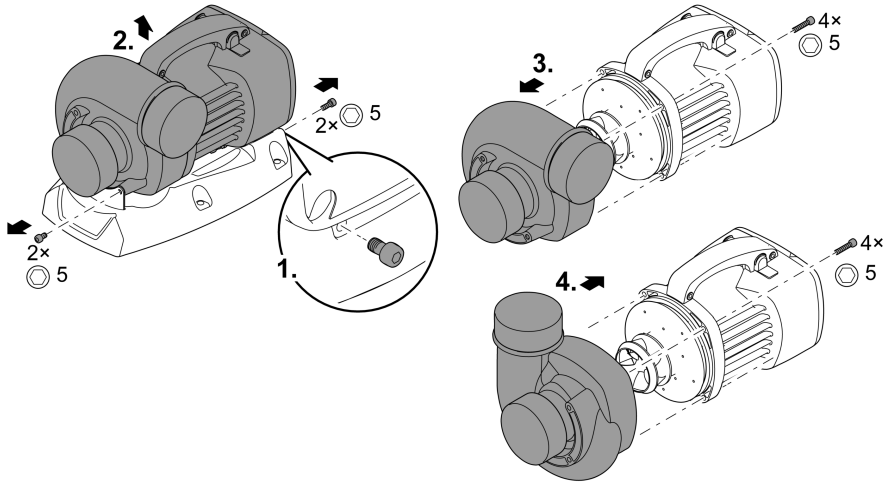
- Pumphuset kan endast monteras i de båda lägen som visas i bilden.
- Montera samman pumpen i omvänd ordningsföljd.
 - Åtdragningsmoment för alla lossade skruvar: 3 Nm

AquaMax Eco Titanium 31000



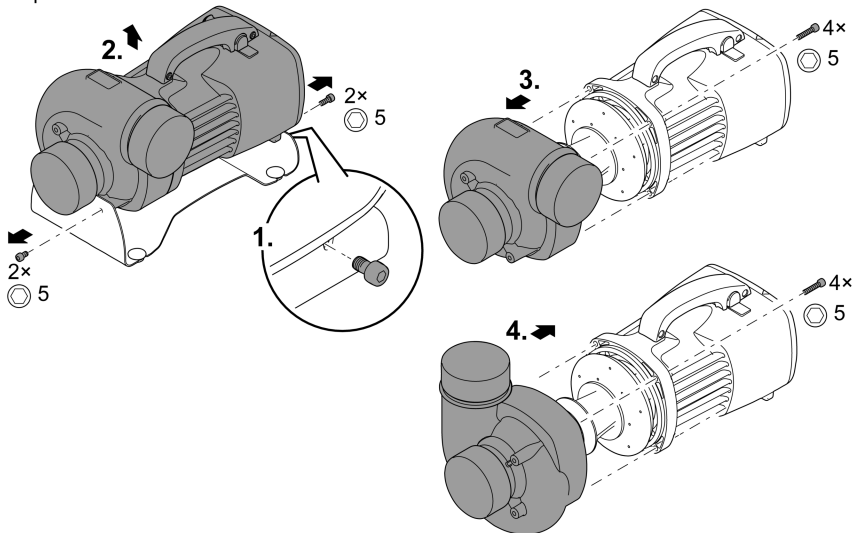
AMX0052

AquaMax Eco Titanium 51000



AMX0043

AquaMax Eco Titanium 81000



SV

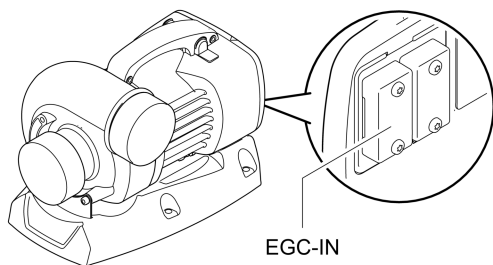
AMX0100

Ansluta Eco Control

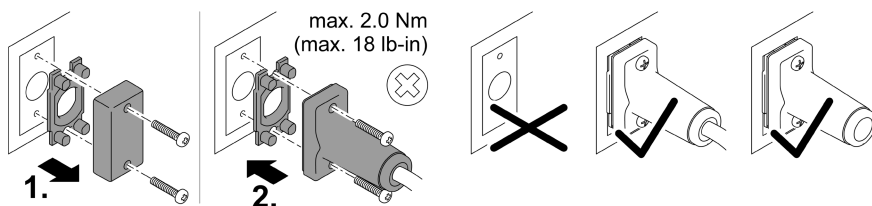
Pumpen kan styras med OASE-styrningen Eco Control.

- Styrenheten Eco Control (47673) finns som tillbehör för Eco Expert-pumpar.
- OASE-styrningen Eco Control ansluts till pumpen vid EGC-IN.

① Mer information om anslutning och användning finns i bruksanvisningen till OASE-styrningen Eco Control.



AMX0101

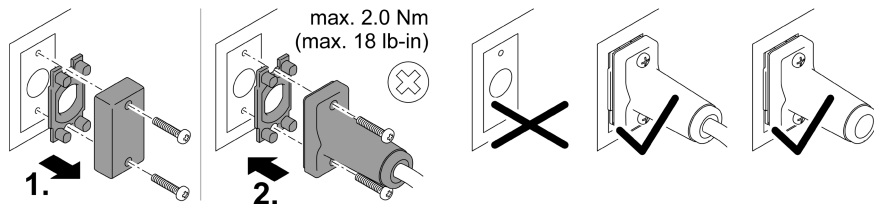
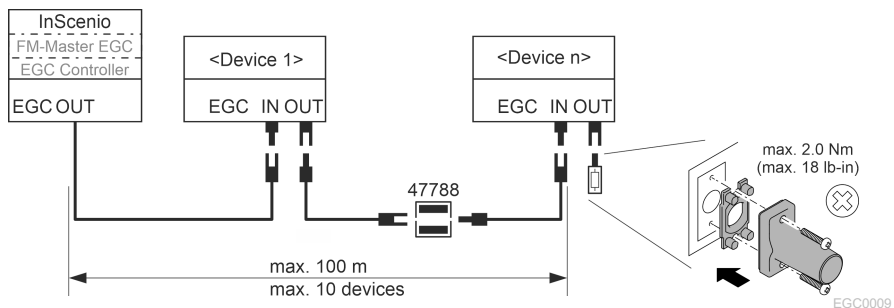


EGC0003

Integrera pumpen i EGC-nätverket

Pumpen kan integreras i ett EGC-nätverk. I ett EGC-nätverk är styrningen InScenio FM-Master EGC eller InScenio EGC-Controller och alla EGC-kompatibla apparater anslutna till varandra med Connection Cable EGC.

- Anslutningskabeln EGC finns som tillbehör i längderna 2,5 m (47038), 5 m (47039) samt 10 m (47040).
 - Om pumpen är integrerad i ett EGC-nätverk kan en Eco Control inte anslutas.
- ① Mer information om anslutning och användning finns i bruksanvisningen till OASE-styrningen InScenio FM-Master EGC eller InScenio EGC Controller.



EGC0003

SV

Driftstart

ANVISNING

Anslut aldrig pumpen till en dimmer. Detta lede till att pumpen förstörs.

Påslagning / fråslagning

- **Slå på apparaten:** Anslut stickkontakten till stickuttaget.
 - Apparaten startar direkt.
- **Slå ifrån apparaten:** Dra ut stickkontakten ur stickuttaget.

Environmental Function Control (EFC)

Pumpen genomför ett förprogrammerat självtest automatiskt vid idrifttagningen (**Environmental Function Control (EFC)**). Pumpen kan detektera om den kört torrt, är blockerad eller har sänkts ned i vattnet. Vid en torrkorning/blockering stängs pumpen av automatiskt efter ca 90 sekunder. Vid en störning måste strömförsörjningen brytas och "pumpen flödas", eller blockeringen tas bort. Därefter kan apparaten tas i drift igen.

Rengöring och underhåll

ANVISNING

Använd inga aggressiva rengöringsmedel eller kemiska lösningar. Dessa medel kan angripa kåpan, försämra apparatens funktion och skada djur, växter och miljön.

► Rengör apparaten endast med rent vatten och en mjuk borste.

Rengöra apparaten

Rekommendation för rengöring:

- Rengör apparaten vid behov, men minst 2 ggr/år.
- Rengör pumpens drivenhet och pumphus noggrant.
- Poolvatten eller saltvatten kan påverka enhetens utseende. Sådan påverkan omfattas inte av garantin.
- Rekommenderade rengöringsmedel vid svåra kalkavlagringar:
 - Pumprengöringsmedel PumpClean från OASE.
 - Ättiks- och klorfritt hushållsrengöringsmedel.
- Efter rengöringen ska alla delar sköljas av noggrant med klart vatten.

Rengör/byt ut drivenheten

⚠ VARNING

Drivenheten roterar mycket snabbt. Risk för allvarliga personskador, dvs. amputation av armar och fingrar, om man griper in i det öppna sugröret eller tryckröret.

► Dra ut stickkontakten innan arbeten utförs på apparaten.

ANVISNING

Drivenheten innehåller en stark magnet som attraherar magnetiska partiklar (t ex järnspån). Partiklar som finns kvar kan orsaka irreparabla skador på drivenhet och motorblock.

► Rengör drivenheten noggrant från vidhäftande partiklar innan den monteras in.

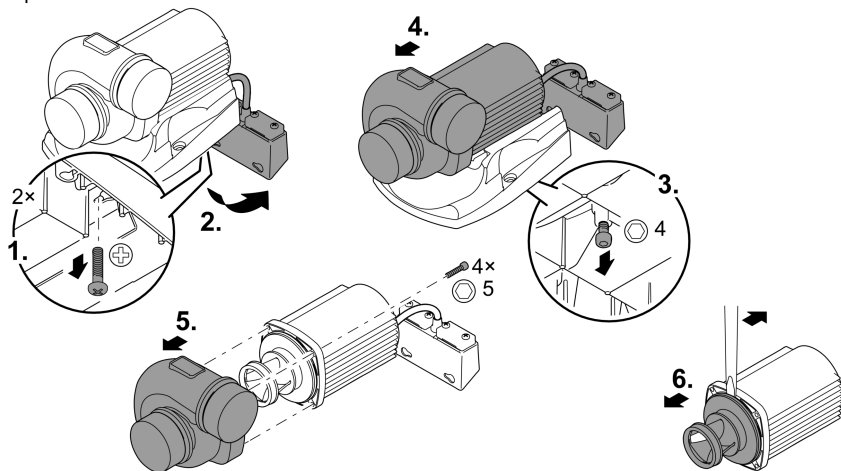
ANVISNING

Drivenheten ligger i ett lager i motorblocket. Detta lager är en slitagedel och bör bytas ut samtidigt som drivenheten.

► När lagret byts ut krävs särskilda kunskaper samt verktyg. Låt OASE-återförsäljaren byta ut lagret eller skicka in pumpen till OASE.

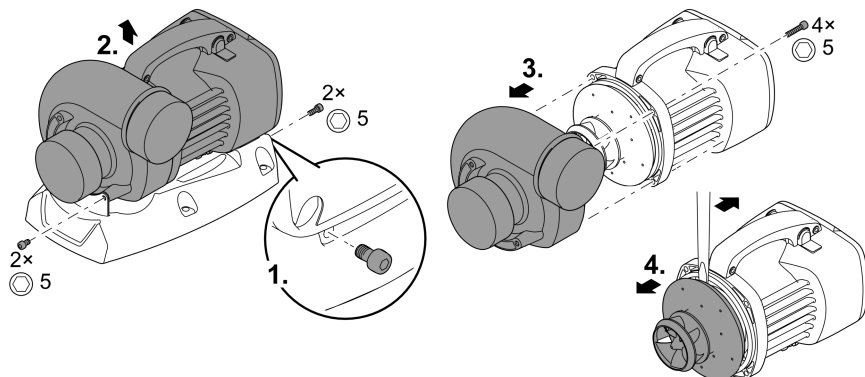
- Demontera rören på sugsidan och trycksidan.
- Vid behov kan drivenheten bändas ut försiktigt med en skruvmejsel med bred klinga.
- Efter att du tagit av drivenheten ska alla delar rengöras under rinnande ledningsvatten.
 - Byt ut drivenheten om den är sliten eller skadad.
- Montera samman pumpen i omvänd ordningsföljd.
 - Åtdragningsmoment för alla lossade skruvar: 3 Nm.

AquaMax Eco Titanium 31000



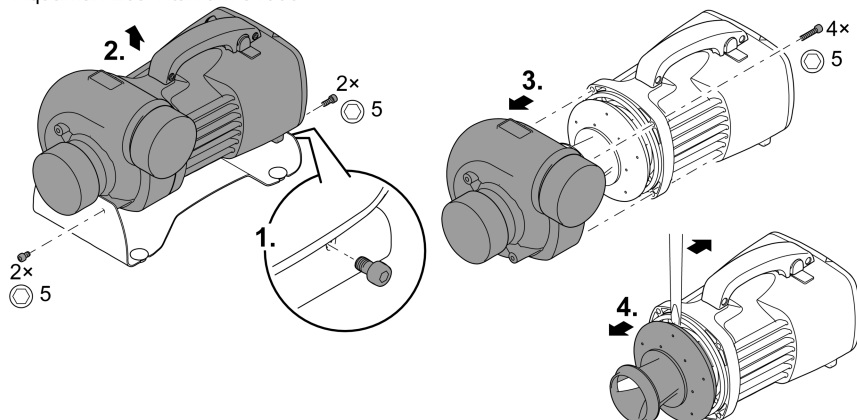
AMX0053

AquaMax Eco Titanium 51000



AMX0041

AquaMax Eco Titanium 81000



AMX0102

Förvaring / lagring under vintern

Apparaten är inte frostsäker och ska avinstalleras och läggas undan för förvaring om frost förväntas.

Förvara apparaten så här:

- Rengör apparaten noggrant, kontrollera om den har skadats och byt ut skadade delar vid behov.
- Förvara pumpen nedsänkt i vätska på frostfri plats.
- Skydda öppna kontaktdon mot fukt och smuts.

Felavhjälpning

Störning	Möjlig orsak	Åtgärd
Pumpen startar inte	Nätspänning saknas	<ul style="list-style-type: none">• Kontrollera nätspänningen• Kontrollera tillledningarna• Slå på pumpen
Pumpen matar inget vatten	Vattnet är mycket smutsigt	Rengör pumpen. Efter att motorn har svalnat slås pumpen på automatiskt igen.
	Drivenheten är blockerad	Dra ut stickkontakten och ta bort hindret. Slå sedan på pumpen igen.
Otillräcklig kapacitet	Drivenheten går trögt	Rengör drivenheten
	För hög förlust i rören	<ul style="list-style-type: none">• Välj en större rördiameter• Minska rörlängden till ett minimum• Undvik onödiga böjar och kopplingsdelar
Pumpen slår ifrån efter kort tids drift	Vattnet är mycket smutsigt	Rengör pumpen. Efter att motorn har svalnat slås pumpen på automatiskt igen.
	För hög vattentemperatur	Beakta maximal vattentemperatur +35°C. Efter att motorn har svalnat slås pumpen på automatiskt igen.
	Omgivningstemperaturen är för hög	Upprätthåll maximal tillåten omgivningstemperatur. Efter att motorn har svalnat slås pumpen på automatiskt igen.
	Drivenheten är blockerad	Dra ut stickkontakten och ta bort hindret. Slå sedan på pumpen igen.
	Pumpen har kört torrt	Flöda pumpen. Sänk ned apparaten helt vid drift i en damm.

Tekniska data

Apparatdata

Beskrivning		AquaMax Eco Titanium			
		31000	51000	81000	
Anslutningsspänning		V AC	220 ... 240	220 ... 240	220 ... 240
Nätfrekvens		Hz	50/60	50/60	50/60
Effektförbrukning		W	35 ... 170	70 ... 320	100 ... 730
Styrning med			EGC	EGC	EGC
Ingång	Anslutningsgänga		G2½	G3	G3
	för rörledning		DN63	DN75	DN75
Utgång	Anslutningsgänga		G2½	G3	G3
	för rörledning		DN63	DN75	DN75
Tillåten vattentemperatur (nedsänkt placering)		°C	+4 ... +35	+4 ... +35	+4 ... +35
Max. tillåten omgivningstemperatur vid naturlig konvektion (torrplacering)		°C	+30	+30	+30
Max. omgivningstemperatur vid tvångskylning (torrplacering)		°C	+40	+40	+40
Max. utgång		l/tim	31500	51000	81000
Max. matningshöjd		m	3,3	4	5,5
Max. kornstorlek grov smuts		mm	6	6	6
Max. nedsänkningsdjup		m	≤4	≤4	≤4
Kabellängd		m	10	10	10
Mått	Längd	mm	275	350	390
	Bredd	mm	175	220	235
	Höjd	mm	200	245	245
Vikt		kg	9,2	16,5	17,5

Tillåtna vattenvärden

Typ		Färskvatten	Poolvatten	Saltvatten
pH-värde		6,8 ... 8,5	7,2 ... 8,3	7,5 ... 8,5
Hårdhet		DH 8 ... 15	8 ... 15	20 ... 30
Fritt klor		mg/l <0,3	<0,6	<0,3
Kloridhalt		mg/l <250	<250	<22000
Salthalt		% <0,4	<0,4	<4
Total torr rest		mg/l <50	<50	<50
Temperatur		°C +4 ... +35	+4 ... +30	+4 ... +28

Slitagedelar

- Drivenhet
- Lager i motorblock

Avfallshantering

ANVISNING



Denna apparat får inte kastas i hushållssoporna.

- ▶ Lämna in apparaten till en återvinningscentral.
 - ▶ Klipp av kabeln så att apparaten inte längre kan tas i drift.
-

VAROITUS

- ▶ Irrota kaikki vedessä olevat sähkölaitteet sähköverkosta ennen kuin kosketat veteen. Muutoin sähköisku voi aiheuttaa vakavan vamman tai kuoleman.
 - ▶ Tätä laitetta saavat käyttää yli 8-vuotiaat lapset, sekä henkilöt, joiden fyysiset, aistimelliset tai henkiset kyvyt ovat vähentyneet tai joilla ei ole tarvittavaa kokemusta ja tietoa, vain valvonnan alaisina ja kun heille on annettu opastusta laitteen turvallisesta käytöstä ja kun he ymmärtävät laitteen käytöstä mahdollisesti seuraavat vaarat. Lapset eivät saa leikkiä laitteella. Puhdistus ja käyttäjän suorittama huolto eivät saa tapahtua lasten toimesta ilman valvontaa.
-

Turvaohjeet

Sähköliitäntä

- Ulkotiloissa tapahtuvaa sähköasennusta koskevat erityiset määräykset. Sähköasennuksen saa suorittaa vain sähköalan ammattilainen.
 - Sähköalan ammattilaisella on ammattikoulutuksen, tietojen ja kokemusten ansiosta pätevyys suorittaa ulkotiloissa tapahtuvia sähköasennuksia. Hän voi tunnistaa mahdolliset vaarat ja ottaa huomioon maakohtaiset normit, määräykset ja säädökset.
 - Jos sinulla on kysymyksiä, käänny sähköalan ammattilaisen puoleen.
- Laitteen saa yhdistää vain silloin, kun laitteen ja virransyötön sähkötiedot vastaavat toisiaan.
- Yhdistä laite vain määräysten mukaisesti asennettuun pistorasiaan. Laite on varmistettava vikavirtasuojalaitteella, jonka nimellisvikavirta on enintään 30 mA.
- Pidennysjohtojen ja virranjakajien (esim. pistorasiarimojen) on oltava ulkokäyttöön sopivia (roiskevedeltä suojattuja).
- Pistokeliitännät on suojattava kosteudelta.

Turvallinen käyttö

- Laitetta ei saa käyttää, jos sähköjohdot tai kotelo ovat vaurioituneet.
- Vaurioitunutta liitäntäjohtoa ei voi vaihtaa. Hävitä laite asianmukaisesti.
- Laitteen käyttöyksikkö sisältää magneetin, jossa on voimakas magneettikenttä, joka voi vaikuttaa sydämentahdistimiin ja rytmihäiriötahdistimiin (ICD). Pidä vähintään 0,2 metrin etäisyys implantin ja magneetin välissä.
- Laitetta ei saa kantaa tai vetää sähköjohdosta.
- Älä koskaan tee laitteeseen teknisiä muutoksia.
- Suorita laitteelle vain sellaisia töitä, joita on kuvattu tässä käyttöohjeessa.
- Käytä laitteessa vain alkuperäisiä varaosia tai lisävarusteita.
- Aseta kaapelit siten, että ne ovat suojassa vaurioilta ja siten, että kukaan ei voi kompastua niihin.
- Jos sinulla on ongelmia, ota yhteyttä valtuutettuun asiakaspalveluun tai OASE.

Tuotekuvaus

Yleiskatsaus

A AquaMax Eco Titanium

	31000	51000	81000	Kuvaus
1	•	•	•	Pumppukotelo Pumppukoteloä voi kääntää 90°.
2	•	•	•	Laitejalusta Varmistaa turvallisen sijoituksen, ruuvi kiinnitys alustaan on mahdollista.
3	•	•	•	Lähtö (paine yhde) Säilytä suojakorkit. Kiinnitä suojakorkki suojaamaan vakavilta vammoilta heti pumpun ollessa käynnissä, jos olet poistanut yhdistetyn putken.
4	•	•	•	Lähtö (imuyhde)
5	•	–	–	Kiinnitinosa OASE Eco Control -ohjaukselle
6	•	–	–	Kumikappale kiinnitysosalle
7	–	–	•	Kumijalka Poistettavissa, jos laitejalka kiinnitetään ruuveilla.
EGC-IN	•	•	•	EGC-liitäntä Liitäntä OASE Eco Control -ohjaukselle tai yhdistäminen EGC-verkkoon.
EGC-OUT				Tärkeää: Kosteus EGC-liitännässä vaurioittaa pumppua. <ul style="list-style-type: none">• Sulje aina liitäntä (suoja korkilla tai EGC-pistokkeella).• Kumitiiviste on oltava puhdas ja sen täytyy sopia tiiviisti paikoilleen. Vaihda vaurioitunut kumitiiviste.

Easy Garden Control-System (EGC)

Tämä tuote voi olla yhteydessä Easy Garden Control-System -järjestelmän (EGC) kanssa. EGC toimii miellyttävänä älypuhelimella tai tablet-laitteella toteutettavana ohjausvaihtoehtona puutarhassa ja lammessa, ja se takaa korkean käyttömukavuuden ja -turvallisuuden. Lisätietoa EGC-järjestelmästä ja sen tarjoamista mahdollisuuksista on osoitteessa www.oase.com/egc-start.

Seasonal Flow Control (SFC)

SFC-toiminnon ollessa päällekytkettynä pumppu optimoi itsenäisesti vesimäärän ja pumppauskorkeuden. Se laskee vesimäärää ja nostokorkeutta jopa 50 %. SFC-toiminnon avulla laite soveltuu lammen ekologiaan eri vuodenaikoina ja avustaa lämpötilasta riippuvalla veden kierrolla lammen biologiaan (talvikäyttö, siirtymäkäyttö ja kesäkäyttö).

SFC-toiminto kytketään Eco Controlin tai EGC-kykyisen ohjauslaitteen avulla päälle ja pois (lisävarusteena saatava tarvike). SFC pienentää pumpun tehoa. Pumppu käy ilman SFC-toimintoa jatkuvasti täysillä kierroksilla. SFC ei toimi kuiva-asetuksessa. SFC kannattaa kytkeä pois päältä laitteistoissa, joissa käytetään pintaventtiiliä, satelliittisuodatinta tai OASE InScenio -säädintä.

Laitteessa olevat symbolit

IP68



Laite on pöly- ja vesitiivis 4 metriin saakka.



Suojaa laite suoralta auringonvalolta.



Älä hävitä laitetta tavallisen talousjätteen mukana.



Lue käyttöohje.

Määrystenmukainen käyttö

Käytä tässä käyttöohjeessa kuvattua tuotetta vain seuraavasti:

- Normaalin lammikkoveden pumppaamiseen suodatinjärjestelmää, vesiputousjärjestelmää ja puronjuokutusjärjestelmää varten.
- Teknisten tietojen käyttö ja noudattaminen. (→ Tekniset tiedot)
- Käyttö sallittuja vesiarvoja noudattaen. (→ Tekniset tiedot)

Laitteelle ovat voimassa seuraavat rajoitukset:

- Älä käytä uimalammikoissa.
- Älä koskaan käytä muita nesteitä kuin vettä.
- Älä käytä koskaan ilman, että vettä virtaa läpi.
- Ei käyttöön kemikaalien, elintarvikkeiden, helposti palavien tai räjähtävien aineiden yhteydessä.
- Ei saa yhdistää talousveden syöttöön.
- Ei ammattimaiseen tai teolliseen käyttöön.

Paikoilleen asettaminen ja yhdistäminen

Laitteen asettaminen veden pinnan alle

VAROITUS

Jos tätä laitetta käytetään uimapaikoissa, seurauksena voi olla vakavia vammoja tai kuolema. Laitteen vialliset sähköosat johtavat veden vaarallisen sähköjännitteen.

- ▶ Laitetta saa käyttää vain silloin, kun vedessä ei ole ketään ihmisiä.

VAROITUS

Käyttöyksikkö pyörii erittäin nopeasti. Seurauksena on vakavia vammoja ruumiinosien irtileikkautumisen johdosta, jos tartut käsin imuyhteen tai paineyhteen aukkoon.

- ▶ Varmista imuyhde/paineyhde kosketussuojalla, jos putkea ei ole yhdistetty. Kosketussuoja on saatavana lisävarusteena (AquaMax Eco Titanium 31000: 48597, AquaMax Eco Titanium 51000, 81000: 73658).
- ▶ Aseta pumppu pumppukammioon ja varmista pumppukammio asiatonta pääsyä vastaan (lukitse pääsy lukolla tai ruuviliitoksella).

B, D

- Verkkojohtojen tai verkkopistorasioiden täytyy olla vähintään 2 m etäisyydellä vedestä.
- Jos sijoitat pumpun pumppukammioon (suositus):
 - Sinun täytyy asettaa pumppukammio sellaisessa lammessa tai uima-altaassa, jossa voi olla ihmisiä, vähintään 2 m etäisyydelle vedestä.
 - Aseta pumppu vaakasuoraan asentoon.
 - Ruuvaa laitejalka kiinni pumppukammion pohjaan, jotta pumppu pysyy varmasti paikoillaan.
- Jos sijoitat pumpun ilman pumppukammiota:
 - Aseta pumppu vaakasuoraan asentoon kiinteälle, lietteettömälle alustalle.
 - Huolehdi pumpun pysymisestä varmasti paikoillaan.
- Käytä pumppua vain silloin, kun se on täysin veden alla.
- Uima-allasvesi tai suolavesi voivat vaikuttaa laitteen ulkonäköön. Nämä vaikutukset eivät kuulu takuun piiriin.

Laitteen asettaminen kuivana

C

- Verkkojohtojen tai verkkopistorasioiden täytyy olla vähintään 2 m etäisyydellä vedestä.
- Sinun täytyy asettaa pumppu sellaisessa lammessa tai uima-altaassa, jossa voi olla ihmisiä, vähintään 2 m etäisyydelle vedestä.
- Aseta pumppu vaakasuoraan asentoon kiinteälle alustalle.
- Huolehdi pumpun pysymisestä varmasti paikoillaan. Ruuvaa tarvittaessa laitejalka kiinni alustaan.
- Suojaa pumppu suoralta auringonvalolta.
- Noudata suurinta sallittua ympäristölämpötilaa. Huolehdi tarvittaessa pakkojäähdytyksestä. (→ Tekniset tiedot)

Painepuolen/imupuolen yhdistäminen

E

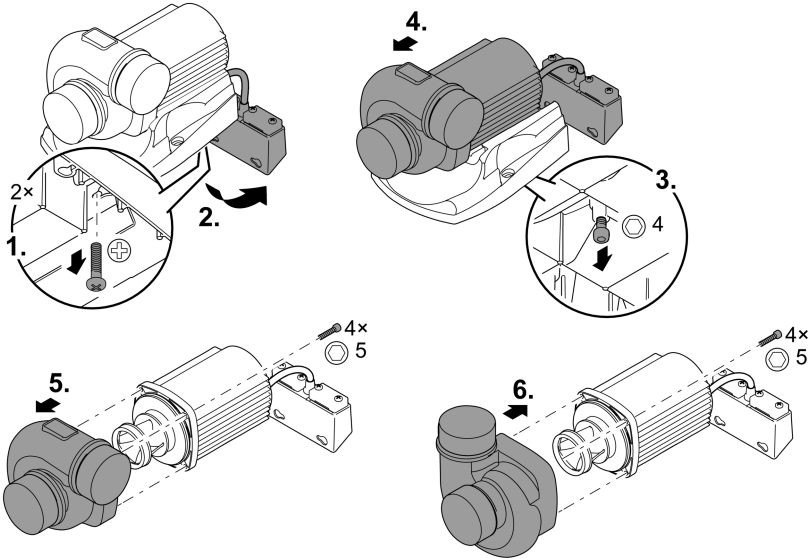
- Poista suojakorkki vasta vähän ennen putken tai kosketussuojan yhdistämistä.
- Pumpun ulostulon sijainti voi vaihdella. Toista sijaintia varten voit kääntää pumpukoteloa. (→ Pumpukotlon kääntäminen)

Pumpukotlon kääntäminen

Voit tarvittaessa kääntää pumpukoteloa ja siten muuttaa pumpun ulostulon sijaintia 90°.

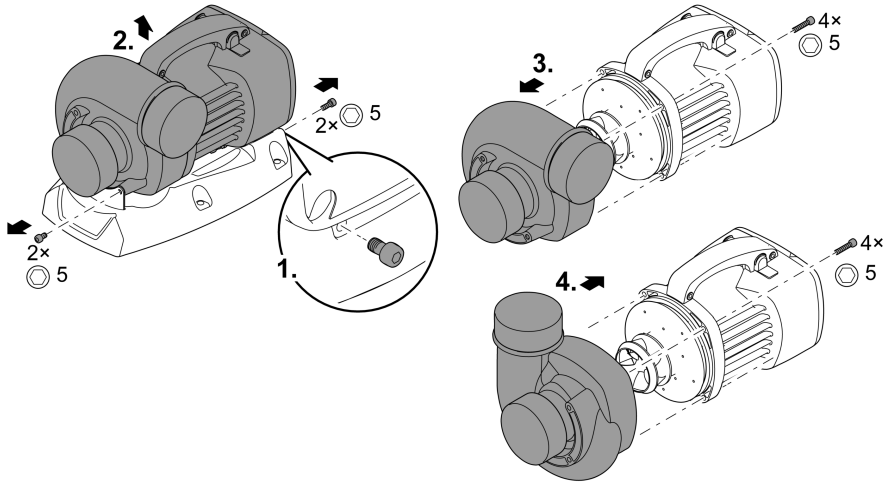
- Pumpukotelon voi asentaa vain kumpaankin kuvassa esitettyyn asentoon.
- Kokoa pumpu päinvastaisessa järjestyksessä.
 - Kiristysmomentti kaikille avatuille ruuveille: 3 Nm

AquaMax Eco Titanium 31000



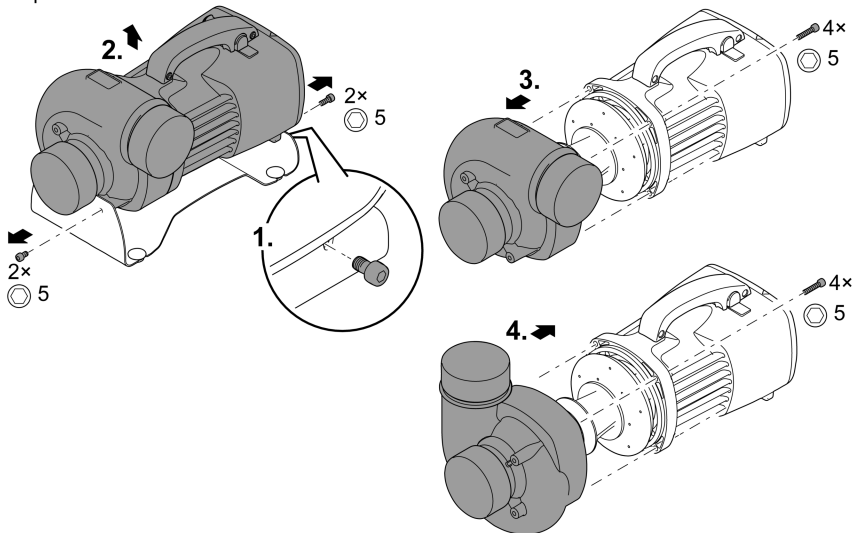
AMX0052

AquaMax Eco Titanium 51000



AMX0043

AquaMax Eco Titanium 81000



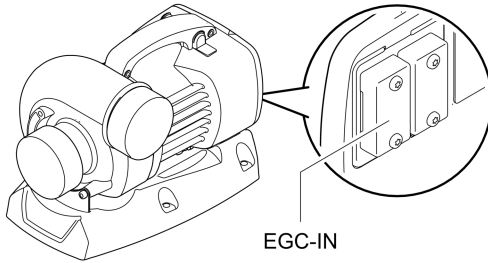
AMX0100

Eco Control Liittäminen

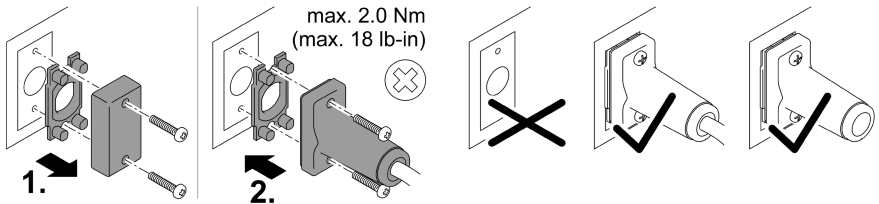
Voit ohjata pumppua OASE-ohjauksella Eco Control.

- Ohjuslaite Eco Control (47673) on saatavana lisävarusteena Eco Expert-pumpulle.
- OASE-ohjaus Eco Control yhdistetään pumpun liitäntään EGC-IN.

① Tietoja liittämisestä ja käytöstä löydät OASE-ohjauksen käyttöohjeesta Eco Control.



AMX0101

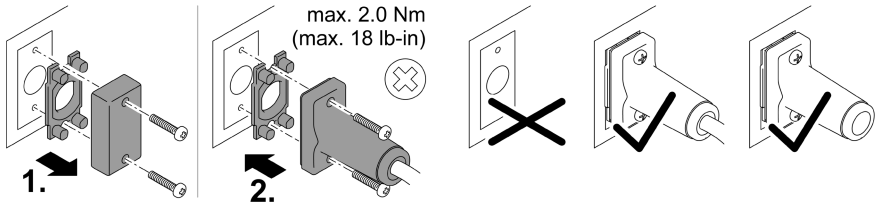
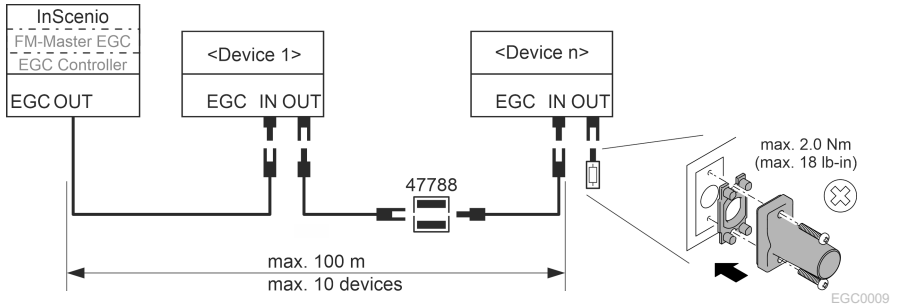


EGC0003

Pumpun yhdistäminen EGC-verkkoon

Voit yhdistää pumpun EGC-verkkoon. EGC-verkossa ovat ohjaus InScenio FM-Master EGC tai InScenio EGC-Controller ja kaikki EGC-kykyiset laitteet yhdistetty toisiinsa Connection Cable EGC -kaapelin kautta.

- EGC-liitosjohdot ovat saatavilla lisätarvikkeena 2,5 metrin (47038), 5 metrin (47039) ja 10 metrin (47040) mittaisena.
 - Kun pumppu on liitetty EGC-verkkoon, ei Eco Control -liitäntä ole mahdollinen.
- ① Tietoja liitännästä ja käytöstä löydät OASE-ohjauksen InScenio FM-Master EGC tai InScenio EGC Controller käyttöohjeesta.



EGC0003

Käyttöönotto

OHJE

Älä koskaan liitä pumpputta himmentimeen. Muuten seurauksena on pumpun vaurioituminen.

Päällekytkentä/poiskytkentä

- **Päällekytkentä:** Työnnä verkkopistoke pistorasiaan.
 - Laite kytkeytyy heti päälle.
- **Poiskytkentä:** Irrota pistoke pistorasiasta

Environmental Function Control (EFC)

Pumppu suorittaa automaattisesti käyttöönoton aikana esiohjelmoitun itsetestauksen (**Environmental Function Control (EFC)**). Pumppu tunnistaa tällöin, käykö se kuivana/onko se tukkeutunut tai upotetussa tilassa. Jos pumppu käy kuivana/on tukkeutunut, se kytkeytyy pois päältä automaattisesti n. 90 sekunnin kuluttua. Katkaise häiriön tullessa virransyöttö, "lisää siihen vettä" tai poista este. Sen jälkeen voit ottaa laitteen uudelleen käyttöön.

Puhdistus ja huolto

OHJE

Älä käytä mitään syövyttäviä puhdistusaineita tai kemiallisia liuoksia. Nämä aineet voivat vaurioittaa koteloa, haitata laitteen toimintaa ja aiheuttaa vahinkoja eläimille, kasveille ja ympäristölle.

► Puhdista laite tarvittaessa vain kirkkaalla vedellä ja pehmeällä harjalla.

Laitteen puhdistus

Puhdistussuositus:

- Puhdista laite tarvittaessa, mutta kuitenkin vähintään 2 kertaa vuodessa.
- Puhdista etenkin pumpussa käyttöyksikkö ja pumpun kotelo.
- Uima-allasvesi tai suolavesi voivat vaikuttaa laitteen ulkonäköön. Nämä vaikutukset eivät kuulu takuun piiriin.
- Pinttyneisiin kalkkijäämiin suositeltu puhdistusaine:
 - Pumpun puhdistusaine PumpClean, valmistaja OASE.
 - Yleispuhdistusaineet, jotka eivät sisällä etikkaa tai klooria.
- Huuhtelee kaikki puhdistetut osat huolellisesti puhtaalla vedellä.

Käyttöyksikön puhdistus/vaihto

VAROITUS

Käyttöyksikkö pyörii erittäin nopeasti. Seurauksena on vakavia vammoja ruumiinosien irtileikkautumisen johdosta, jos tartut käsin imuhytteen tai painehytteen aukkoon.

► Irrota verkkopistoke ennen laitteelle tehtäviä töitä.

OHJE

Käyttöyksikössä on voimakas magneetti, joka vetää puoleensa magneettisia hiukkasia (esim. teräslastuja). Jos pintaan jää hiukkasia, ne voivat aiheuttaa pysyviä vaurioita käyttöyksikköön ja moottorilohkoon.

► Puhdista huolellisesti käyttöyksiköstä siihen tarttuneet hiukkaset ennen asennusta.

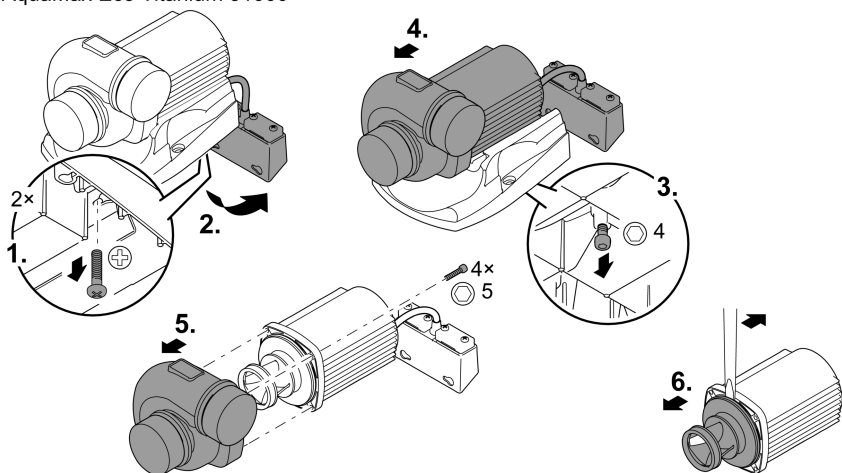
OHJE

Käyntiyksikkö kiinnitetään moottorilohkoon laakerilla. Laakeri on kuluva osa ja se kannattaa vaihtaa uuteen käyntiyksikön vaihdon yhteydessä.

► Laakerin vaihto edellyttää erikoistietoja ja erikoistyökaluja. Tilaa laakerin vaihto OASE-jälleenmyyjältä tai toimita pumppu OASE-yhtiöön.

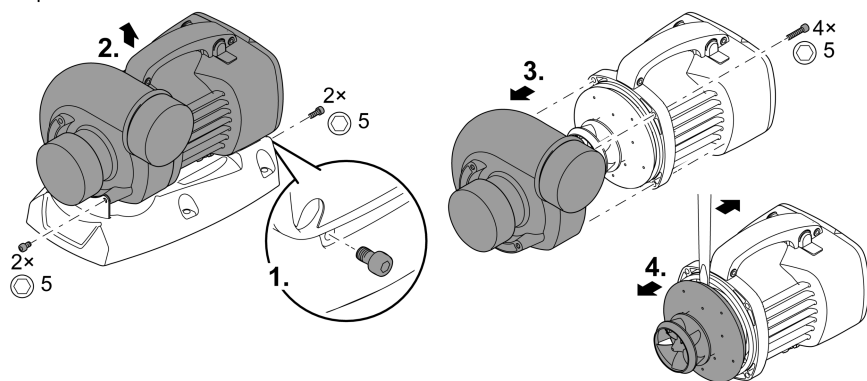
- Irrota putket imupuolella ja painepuolella.
- Käännä käyttöyksikkö tarvittaessa varovasti ulos leveäteräisellä ruuvimeisselillä.
- Sen jälkeen kun olet poistanut käyttöyksikön, puhdista sen kaikki osat juoksevan vesijohtoveden alla.
 - Vaihda kulunut tai vaurioitunut käyttöyksikkö.
- Kokoa pumppu päinvastaisessa järjestyksessä.
 - Kiristysmomentti kaikille avatuille ruuveille: 3 Nm.

AquaMax Eco Titanium 31000



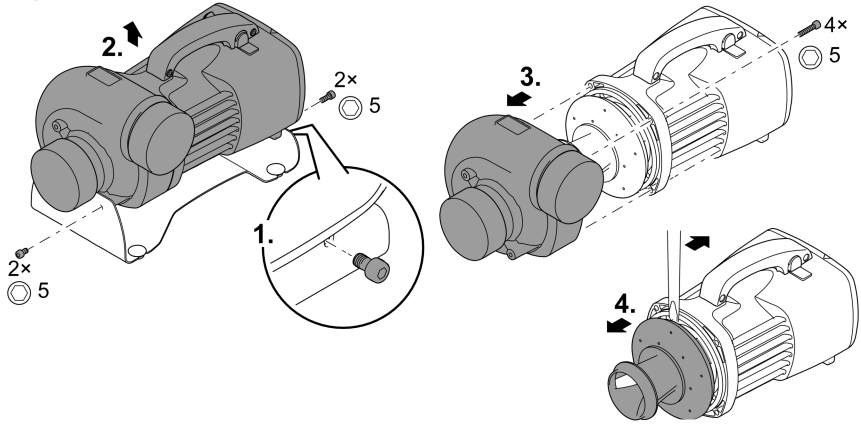
AMX0053

AquaMax Eco Titanium 51000



AMX0041

AquaMax Eco Titanium 81000



AMX0102

Varastointi/säilytys talven yli

Laite ei kestä pakkasta. Se on irrotettava ja säilytettävä varastossa, jos lämpötilan ennustetaan laskevan alle nollan.

Laitteen oikeanlainen varastointi:

- Puhdista laite huolellisesti, tarkasta onko siinä vaurioita ja vaihda vaurioituneet osat.
- Säilytä pumppua kokonaan upotettuna ja paikassa, jossa se ei pääse jäätymään.
- Suojaa avoimet pistoliitännät kosteudelta ja lialta.

FI

Häiriöiden korjaaminen

Häiriö	Mahdollinen syy	Korjaus
Pumppu ei käynnisty	Verkkojännite puuttuu	<ul style="list-style-type: none">• Tarkasta verkkojännite• Tarkasta virransyöttöjohdot• Kytke pumppu päälle
Pumppu ei pumpkaa	Erittäin likainen vesi	Puhdista pumppu. Kun moottori on jäähtynyt, pumppu kytkeytyy jälleen automaattisesti päälle.
	Käyttöyksikkö on tukkeutunut	Irrota verkkopistoke ja poista tukkeutuma. Kytke pumppu sen jälkeen taas päälle.
Pumppausmäärä riittämätön	Käyntiyksikössä on käyntiongelmia	Puhdista käyttöyksikkö.
	Liian suuret hävikit putkissa	<ul style="list-style-type: none">• Valitse suurempi putkihalkaisija• Lyhennä putken pituus tarvittavaan minimiin• Vältä tarpeettomia putkikäyriä ja liitäntäosia
Pumppu kytkeytyy lyhyen käyntiajan jälkeen pois päältä	Erittäin likainen vesi	Puhdista pumppu. Kun moottori on jäähtynyt, pumppu kytkeytyy jälleen automaattisesti päälle.
	Veden lämpötila liian korkea	Noudata veden maksimilämpötilaa +35 °C. Kun moottori on jäähtynyt, pumppu kytkeytyy jälleen automaattisesti päälle.
	Ympäristön lämpötila liian korkea	Noudata suurinta sallittua ympäristölämpötilaa. Kun moottori on jäähtynyt, pumppu kytkeytyy jälleen automaattisesti päälle.
	Käyttöyksikkö on tukkeutunut	Irrota verkkopistoke ja poista tukkeutuma. Kytke pumppu sen jälkeen taas päälle.
	Pumppu käynyt kuivana	Täytä pumppu vedellä. Lammikossa käytettäessä upota laite täysin veden alle.

Tekniset tiedot

Laitteen tiedot

Kuvas	AquaMax Eco Titanium			
		31000	51000	81000
Liitäntäjännite	V AC	220 ... 240	220 ... 240	220 ... 240
Verkkotaajuus	Hz	50/60	50/60	50/60
Ottoteho	W	35 ... 170	70 ... 320	100 ... 730
Ohjaus seuraavien kautta		EGC	EGC	EGC
Tulo	Liitäntäkierre	G2½	G3	G3
	putkijohdolle	DN63	DN75	DN75
Lähtö	Liitäntäkierre	G2½	G3	G3
	putkijohdolle	DN63	DN75	DN75
Sallittu veden lämpötila (sijoitus upotettuna)	°C	+4 ... +35	+4 ... +35	+4 ... +35
Ympäristön suurin sallittu lämpötila luonnollisessa konvektiossa (laite asetettuna kuivaan paikkaan)	°C	+30	+30	+30
Ympäristön suurin sallittu lämpötila pakkojäähdytyksessä (laite asetettuna kuivaan paikkaan)	°C	+40	+40	+40
Suurin pumpun kapasiteetti	l/h	31500	51000	81000
Suurin pumppauskorkeus	m	3,3	4	5,5
Suurin raekoko, karkea lika	mm	6	6	6
Maks. sukellussyvyys	m	≤4	≤4	≤4
Kaapelin pituus	m	10	10	10
Mitat	Pituus	mm	275	350
	Leveys	mm	175	220
	Korkeus	mm	200	245
Paino	kg	9,2	16,5	17,5

Sallitut vesiarvot

Typppi		Raikasvesi	Uima-allasvesi	Suolavesi
pH-arvo		6,8 ... 8,5	7,2 ... 8,3	7,5 ... 8,5
Kovuus	DH	8 ... 15	8 ... 15	20 ... 30
Vapaa kloori	mg/l	<0,3	<0,6	<0,3
Kloridipitoisuus	mg/l	<250	<250	<22000
Suolapitoisuus	%	<0,4	<0,4	<4
Kuivajäännösten kokonaismäärä	mg/l	<50	<50	<50
Lämpötila	°C	+4 ... +35	+4 ... +30	+4 ... +28

Kuluvat osat

- Käyntiyksikkö
- Moottorilohkon laakeri

Hävittäminen

OHJE



Tätä laitetta ei saa hävittää talousjätteiden mukana.

- ▶ Hävitä laite viemällä se vastaavaan jätehuoltopisteeseen.
 - ▶ Tee laite tätä ennen käyttökelvottomaksi leikkaamalla kaapelit poikki.
-

FIGYELMEZTETÉS

- ▶ Mielőtt a vízbe nyúlnak, feszültségmentesítse a vízben található összes elektromos készüléket. Ellenkező esetben áramütés okozta halálos vagy súlyos sérülések veszélye áll fenn.
 - ▶ A jelen készüléket 8 évesnél idősebb gyermekek, valamint csökkent fizikai, érzékszervi vagy mentális képességű, ill. hiányos tapasztalattal és megfelelő tudással rendelkező személyek akkor kezelhetik, ha felügyelet alatt állnak, vagy a készülék biztonságos használata vonatkozásában eligazításban részesültek, és megértették az ebből eredő veszélyeket. Gyermekek nem játszhatnak a készülékkel. Tisztítást és a felhasználó által végzendő karbantartási munkákat nem végezhetnek olyan gyermekek, akik nem állnak felügyelet alatt.
-

Biztonsági útmutatások

Elektromos csatlakoztatás

- A kültéren történő villamossági szerelésre speciális előírások érvényesek. A villamossági szerelést csak villamossági szakember végezheti.
 - A villamossági szakember szakmai végzettsége, ismeretei és tapasztalatai alapján megfelelő szakképzettséggel rendelkezik, és végezhet kültéren villamossági szerelést. Képes felismerni a lehetséges veszélyeket és figyelembe veszi a regionális és nemzeti szabványokat, előírásokat és rendelkezéseket.
 - Kérdések és problémák esetén forduljon villamossági szakemberhez.
- Csak akkor csatlakoztassa a készüléket, ha a készülék és az áramellátás elektromos adatai megegyeznek.
- A készüléket csak előírászerűen telepített dugaszolóaljzatról működtesse. A készüléket 30 mA névleges áramerősségű hibaáram-védelemmel kell ellátni.
- A hosszabbító vezetékeknek és elosztóknak (pl. elosztósáv) alkalmasnak kell lenniük szabadban történő használatra (fröccsenő víz elleni védelem).
- A csatlakozókat védje a nedvességtől.

Biztonságos működés

- Ne használja a készüléket, sérült elektromos vezetékek vagy a burkolat sérülése esetén.
- A sérült csatlakozó vezeték nem cserélhető ki. Gondoskodjon a készülék szakszerű ártalmatlanításáról.
- A készülékben lévő járóegység erős mágneses mezővel rendelkező mágnessel van felszerelve, amely befolyásolhatja a szívritmus-szabályozókat vagy implantált defibrillátorokat (ICD). Az implantátum és a mágnes között legalább 0,2 m távolságot kell tartani.
- Ne hordozza vagy húzza a készüléket az elektromos csatlakozóvezetékénél fogva!
- Soha ne végezzen műszaki változtatásokat a készüléken.
- Csak azokat a munkálatokat végezze el a készüléken, amelyek a jelen útmutatóban ismertetve vannak.
- Kizárólag eredeti pótalkatrészeket és tartozékokat használjon.
- A vezetékeket sérülésveszélytől védetten fektesse le úgy, hogy senki ne eshessen el bennük.
- Probléma esetén forduljon szakkereskedőjéhez vagy az OASE vállalatához.

Termékleírás

Áttekintés

A AquaMax Eco Titanium

	31000	51000	81000	Leírás	
1	•	•	•	Szivattyúház A szivattyúház 90°-kal elforgatható.	
2	•	•	•	Készülék talp Stabil helyzetet biztosít, az aljzatra csavarozás lehetséges.	
3	•	•	•	Kimenet (nyomócsonk)	Őrizze meg a védősapkákat. A súlyos sérülésektől való védelemre
4	•	•	•	Bemenet (szívócsonk)	üzemelő szivattyúnál azonnal helyezze fel a védősapkát, ha egy csatlakoztatott csövet eltávolított.
5	•	–	–	Kapcsos rátét az OASE Eco Control rögzítéséhez	
6	•	–	–	Gumielem a kapcsos rátéthez	
7	–	–	•	Gumitalp Levehető, ha a készülék talpát csavarral kell rögzíteni.	
EGC-IN	•	•	•	EGC-csatlakozó Az OASE Eco Control csatlakoztatása vagy EGC-hálózatba integrálása.	
EGC-OUT				Fontos: Az EGC-csatlakozóban lévő nedvesség károsítja a szivattyút. <ul style="list-style-type: none">• A csatlakozót mindig le kell zárni (védősapkával vagy EGC-dugasszal).• A gumitömítésnek tisztának kell lennie és pontosan kell illeszkednie. A sérült gumitömítést ki kell cserélni.	

Easy Garden Control rendszer (EGC)

Ez a termék képes kommunikálni az Easy Garden Control-System (EGC) eszközzel. Az EGC kertekben és tavaknál kényelmes vezérlési lehetőségeket biztosít okostelefonon vagy tableten keresztül, és magas szintű komfortot és biztonságot nyújt. Az EGC-re és a lehetőségekre vonatkozó információk www.oase.com/egc-start címen érhetők el.

Seasonal Flow Control (SFC)

Bekapcsolt SFC funkció esetén a szivattyú önmagától optimalizálja a vízmennyiséget és a szállítási magasságot. Ekkor a vízmennyiség és szállítási magasság akár 50%-kal csökken. Az SFC funkció segítségével a készülék egész évben alkalmazkodik a tó mindenkori ökológiájához, és a hőmérséklettől függő vízkeringetéssel támogatja a tó biológiáját (téli, átmeneti és nyári üzemmód).

Az SFC funkció be- és kikapcsolása az Eco Control-lal vagy EGC-képes vezérlővel történik (opcionálisan kapható tartozék). Az SFC funkció segítségével csökken a szivattyú teljesítményfelvétele, SFC nélkül a szivattyú folyamatosan maximális fordulatszámmal üzemel. Az SFC nem működik a száraz felállításban. Szkimmer, különálló szűrő vagy OASE InScenio vezérlő használata esetén a berendezéstől függően ajánlatos lehet kikapcsolni az SFC funkciót.

A készülék szimbólumai

IP68



A készülék porálló, és 4 méterig vízálló.



Óvja a készüléket a közvetlen napfénytől.



A készüléket ne dobja ki a háztartási hulladékok közé.



Olvassa el a használati útmutatót.

Rendeltetésszerű használat

Az útmutatóban leírt terméket kizárólag a következők szerint használja:

- Normál tóvíz szivattyúzására szűrőrendszerekhez, vízesés rendszerekhez és kerti patakrendszerekhez.
- Üzemeltetés a műszaki adatok betartása mellett. (→ Műszaki adatok)
- Üzemeltetés az engedélyezett, vízre vonatkozó értékek betartása mellett. (→ Műszaki adatok)

A készülékre a következő korlátozások érvényesek:

- Fürdésre használt tavakban használni tilos.
- A készüléket soha nem szabad vízen kívül más folyadékkal üzemeltetni.
- Soha nem szabad vízátfolyás nélkül működtetni.
- Nem szabad vegyszerekkel, élelmiszerekkel, gyúlékony vagy robbanékony anyagokkal együtt alkalmazni.
- Ne csatlakoztassa a házi vízellátásra.
- Nem szabad kisipari- vagy ipari célokra használni.

Felállítás és csatlakoztatás

A szivattyú felállítása vízbe merítve

FIGYELMEZTETÉS

Halál vagy súlyos sérülések veszélye a készülék úszásra használt tavakban történő üzemeltetésekor. A készülék hibás elektromos alkatrészei miatt a víz veszélyes elektromos feszültség alá kerül.

- ▶ A készüléket csak akkor szabad használni, ha nem tartózkodnak személyek a vízben.

FIGYELMEZTETÉS

A járóegység nagyon gyorsan forog. Végtagok leválása miatti súlyos sérülések lehetségesek, ha a szívócsonk vagy a nyomócsonk nyílásába nyúl.

- ▶ Érintés elleni védelemmel biztosítsa a szívócsonkot/nyomócsonkot, ha nincs csatlakoztatva cső. Az érintés elleni védelem tartozékként kapható (AquaMax Eco Titanium 31000: 48597, AquaMax Eco Titanium 51000, 81000: 73658).
- ▶ Állítsa a szivattyút egy szivattyúkamrába, és biztosítsa a szivattyúkamrához való hozzáférést (a lezáráshoz használjon lakatot, vagy csavarozza le).

B, D

- A hálózati vezetékeknek vagy hálózati dugaszolóaljzatoknak legalább 2 m-es távolságban kell lenniük a víztől.
- A szivattyú szivattyúkamrában való felállítása esetén (javaslat):
 - Úszásra használt tó vagy medence esetén, melyben személyek tartózkodhatnak, a szivattyúkamrát a víztől legalább 2 m-re kell felállítani.
 - Állítsa fel a szivattyút vízszintesen.
 - Csavarral rögzítse a készülék talpát a szivattyúkamra aljához, hogy a szivattyú stabilan álljon.
- A szivattyú szivattyúkamra nélkül való felállítása esetén:
 - Állítsa a szivattyút vízszintesen szilárd és iszapmentes aljzatra.
 - Gondoskodjon a szivattyú stabil helyzetéről.
- Csak akkor üzemeltesse a szivattyút, ha teljesen a víz alá van merítve.
- A medencevíz vagy a sós víz károsíthatja a készülék optikáját. A garancia nem vonatkozik ezekre a károokra.

A szivattyú felállítása szárazon

C

- A hálózati vezetékeknek vagy hálózati dugaszolóaljzatoknak legalább 2 m-es távolságban kell lenniük a víztől.
- Úszásra használt tó vagy medence esetén, melyben személyek tartózkodhatnak, a szivattyút a víztől legalább 2 m-re kell felállítani.
- Állítsa fel a szivattyút vízszintesen, szilárd aljzatra.
- Gondoskodjon a szivattyú stabil helyzetéről. Adott esetben a készülék talpát rögzítse csavarral az aljzathoz.
- Óvja a szivattyút a közvetlen napfénytől.
- Tartsa be a maximális megengedett környezeti hőmérsékletet. Adott esetben gondoskodjon kényszerhűtésről. (→ Műszaki adatok)

A nyomóoldal/szívóoldal csatlakoztatása

E

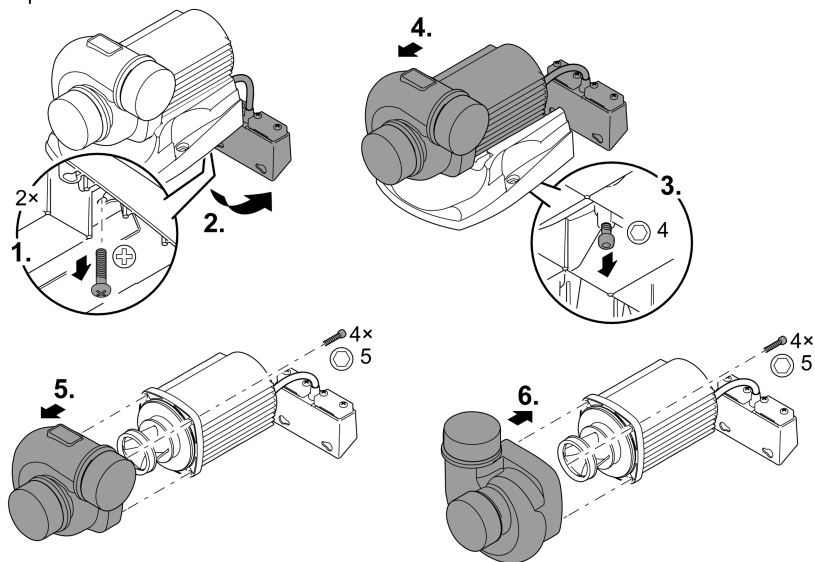
- A védősapkát csak röviddel azelőtt vegye le, mielőtt csatlakoztatja a csövet vagy az érintés elleni védelmet.
- A szivattyú kimenetének helyzete változtatható. Más helyzethez elforgathatja a szivattyúházat. (→ A szivattyúház elforgatása)

A szivattyúház elforgatása

Szükség esetén a szivattyúházat elforgathatja a szivattyúkimenet helyzetének 90°-kal való elforgatásához.

- A szivattyúház csak a két ábrázolt helyzetben szerelhető fel.
- Szerelje össze fordított sorrendben a szivattyút.
 - A meglazított csavarokra vonatkozó meghúzási nyomaték: 3 Nm.

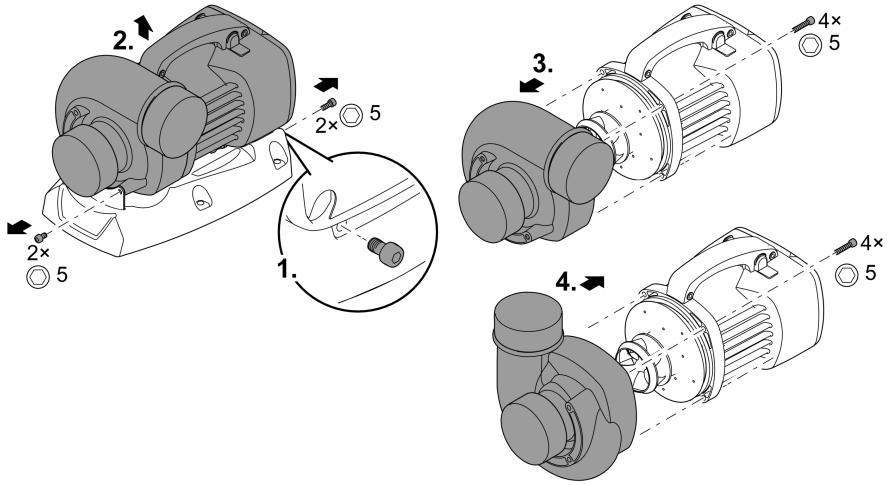
AquaMax Eco Titanium 31000



HU

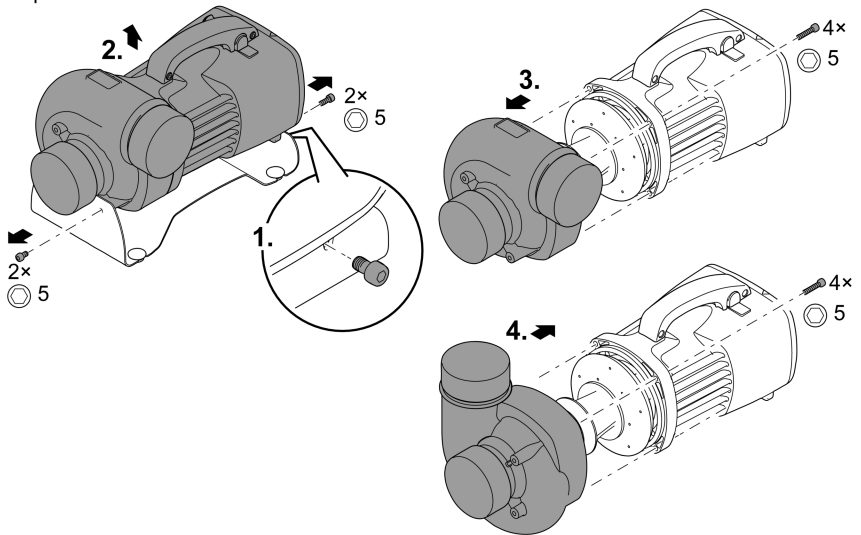
AMX0052

AquaMax Eco Titanium 51000



AMX0043

AquaMax Eco Titanium 81000



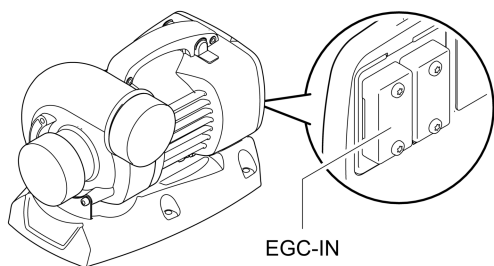
AMX0100

Eco Control Csatlakoztatás

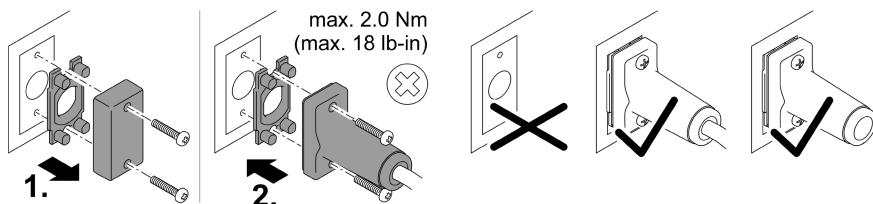
A szivattyú vezérelhető az OASE Eco Control vezérlővel.

- Az Eco Control (47673) vezérlőegység az Eco Expert-szivattyúhoz tartozékként jár.
- Az OASE Eco Control vezérlőt a szivattyún az EGC-IN csatlakozóra kell csatlakoztatni.

① A csatlakoztatásra és a kezelésre vonatkozó információk az OASE Eco Control vezérlő használati útmutatójában találhatóak.



AMX0101



HU

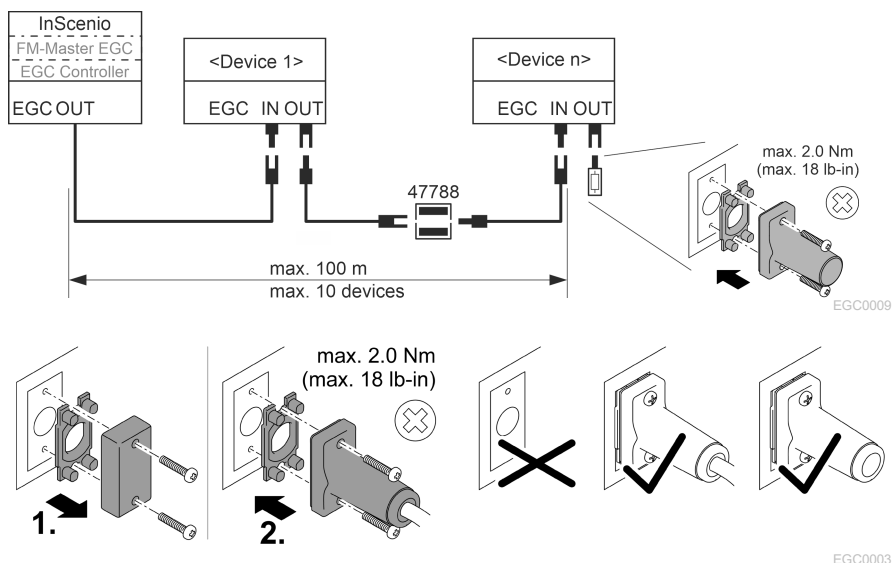
EGC0003

A szivattyú integrálása az EGC-hálózatba

A szivattyú EGC-hálózatba integrálható. Egy EGC-hálózatban az InScenio FM-Master EGC vagy az InScenio EGC-Controller vezérlő és valamennyi EGC-képes eszköz Connection Cable EGC segítségével van egymással összekötve.

- Az EGC összekötő kábel tartozékként 2,5 m (47038), 5 m (47039) és 10 m (47040) hosszúságban kapható.
- Amennyiben a szivattyút egy EGC-hálózatra kapcsolja, az Eco Control csatlakoztatása nem lehetséges.

① A csatlakoztatásra és a kezelésre vonatkozó információk az OASE InScenio FM-Master EGC vagy InScenio EGC Controller vezérlő használati útmutatójában található.



Üzembe helyezés

TUDNIVALÓ:

Soha ne csatlakoztassa a szivattyút fényszabályozós világításkapcsolóra. Ellenkező esetben tönkremegy a szivattyú.

Bekapcsolás / kikapcsolás

- **Bekapcsolás:** Dugja be a csatlakozódugót a hálózati dugaszoló aljzatba.
 - A készülék azonnal bekapcsol.
- **Kikapcsolás:** Húzza ki a csatlakozódugót a dugaszoló aljzataból.

Environmental Function Control (EFC)

Üzembe helyezéskor a szivattyú előre beprogramozott öntesztet hajt végre (**Environmental Function Control (EFC)**). Ekkor a szivattyú észleli, hogy szárazon fut vagy blokkolódott-e, illetve hogy vízbe van-e merítve. Szárazon futás/blokkolódás esetén a szivattyú kb. 90 másodperc elteltével automatikusan kikapcsol. Üzemzavar esetén szakítsa meg az áramellátást, „árassza el a szivattyút”, illetve távolítsa el az akadályt. Ezután újból üzembe helyezheti a készüléket.

Tisztítás és karbantartás

TUDNIVALÓ:

Ne használjon agresszív tisztítószeret vagy kémiai oldatokat. Ezek a szerek károsíthatják a házat, hátrányosan befolyásolhatják a készülék működését, valamint ártanak az állatoknak, növényeknek és a környezetnek.

▶ A készüléket csak tiszta vízzel és puha kefével tisztítsa.

A készülék tisztítása

A tisztításra vonatkozó ajánlás:

- A készüléket szükség szerint, de legalább évente 2-szer tisztítsa meg.
- A szivattyún különösen a járóegységet és a szivattyúházat tisztítsa meg.
- A medencevíz vagy a sós víz károsíthatja a készülék optikáját. A garancia nem vonatkozik ezekre a károokra.
- Ajánlott tisztítószer a makacs vízkövesedés esetén:
 - OASE PumpClean szivattyútisztító.
 - Ecet- és klórmentes háztartási tisztító.
- A tisztítás után tiszta vízzel alaposan tisztítsa meg az összes alkatrészt.

A járóegység tisztítása/cseréje

⚠ FIGYELMEZTETÉS

A járóegység nagyon gyorsan forog. Végtagok leválása miatti súlyos sérülések lehetségesek, ha a szívócsonk vagy a nyomócsonk nyílásába nyúl.

► A készüléken való munkavégzés előtt húzza ki a hálózati csatlakozódugaszt.

TUDNIVALÓ:

A járóegység erős mágneset tartalmaz, amely vonzza a mágneses részecskéket (pl. vasforgácsot). A járóegységen maradó részecskék helyrehozhatatlan károkat okozhatnak a járóegységen és a motorblokkon.

► A járóegység beszerelése előtt gondosan szabadítsa meg a rátapadt részecskéktől.

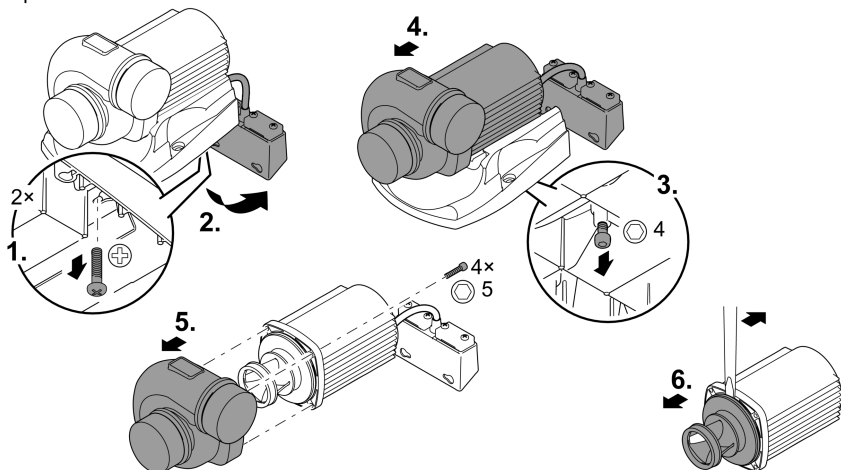
TUDNIVALÓ:

A járóegységet a motorblokkban csapágy vezeti meg. Ez a csapágy kopóalkatrész, és a járóegységgel együtt kell cserélni.

► A csapágy cseréjéhez speciális ismeretek és szerszámok szükségesek. Cseréltesse ki a csapagyat OASE-szakkereskedőjével, vagy küldje el a szivattyút az OASE-nak.

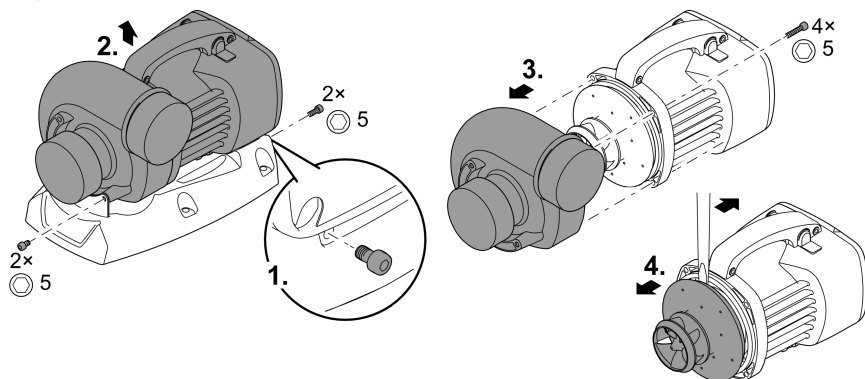
- A szívóoldalon és a nyomóoldalon szerelje le a csöveket.
- Adott esetben óvatosan emelje ki a járóegységet széles pengéjű csavarhúzóval.
- A járóegység leszerelését követően tisztítsa meg csapvíz alatt az összes alkatrészt.
 - Az elkopott vagy sérült járóegységet ki kell cserélni.
- Szerelje össze fordított sorrendben a szivattyút.
 - A meglazított csavarokra vonatkozó meghúzási nyomaték: 3 Nm.

AquaMax Eco Titanium 31000



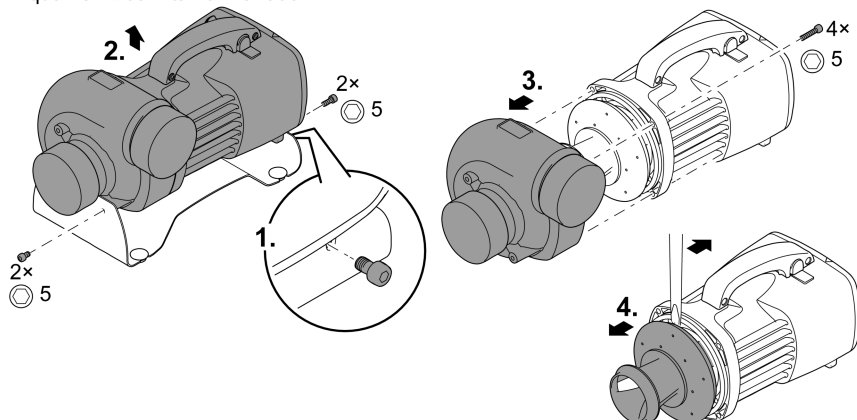
AMX0053

AquaMax Eco Titanium 51000



AMX0041

AquaMax Eco Titanium 81000



AMX0102

Tárolás/Teelés

A készülék nem fagyálló, és várható fagy esetén le kell szerelni és megfelelően el kell tárolni.

Így tárolja helyesen a készüléket:

- Alaposan tisztítsa meg a készüléket, ellenőrizze az épségét, és cserélje ki a sérült alkatrészeket.
- A szivattyút vízbe merítve, fagymentes helyen kell tárolni.
- A nyitott dugaszos csatlakozásokat óvni kell a nedvességtől és a szennyeződéstől.

HU

Hibaelhárítás

Hiba	Lehetséges ok	Megoldás
A szivattyú nem indul el.	Hiányzik a hálózati feszültség.	<ul style="list-style-type: none"> • Ellenőrizze a hálózati feszültséget. • Ellenőrizze a betápláló vezetékét. • A szivattyú bekapcsolása
A szivattyú nem szállít.	Erősen szennyezett víz.	Tisztítsa meg a szivattyút. A motor lehűlése után a szivattyú újból automatikusan bekapcsol.
	A járóegység blokkolva van.	Húzza ki a hálózati csatlakozódugaszt, és távolítsa el az akadályt. Ezt követően kapcsolja be újra a szivattyút.
A szállított mennyiség nem elegendő.	A járóegység nehezen forog.	Tisztítsa meg a járóegységet
	Túl nagy veszteség a csövekben.	<ul style="list-style-type: none"> • Válasszon nagyobb csőátmérőt. • Csökkentse le a cső hosszát a szükséges minimumra. • Kerülje a szükségtelen íveket és összekötő elemeket.
A szivattyú rövid működés után lekapcsol.	Erősen szennyezett víz.	Tisztítsa meg a szivattyút. A motor lehűlése után a szivattyú újból automatikusan bekapcsol.
	A víz hőmérséklete túl magas	Tartsa be a max. 35°C-os víz hőmérsékletet. A motor lehűlése után a szivattyú újból automatikusan bekapcsol.
	Túlságosan magas környezeti hőmérséklet	Tartsa be a maximálisan megengedett környezeti hőmérsékletet. A motor lehűlése után a szivattyú újból automatikusan bekapcsol.
	A járóegység blokkolva van.	Húzza ki a hálózati csatlakozódugaszt, és távolítsa el az akadályt. Ezt követően kapcsolja be újra a szivattyút.
	A szivattyú kiszáradt.	Árassza el a szivattyút. Üzemeléskor a készüléket teljesen el kell meríteni.

Műszaki adatok

Készülékadatok

Leírás		AquaMax Eco Titanium			
		31000	51000	81000	
Csatlakoztatási feszültség		V AC	220 ... 240	220 ... 240	220 ... 240
Hálózati frekvencia		Hz	50/60	50/60	50/60
Teljesítményfelvétel		W	35 ... 170	70 ... 320	100 ... 730
Vezérlés ezen keresztül		EGC	EGC	EGC	EGC
Bemenet	Csatlakozómenet	G2½	G3	G3	
	csővezetékhez	DN63	DN75	DN75	
Kimenet	Csatlakozómenet	G2½	G3	G3	
	csővezetékhez	DN63	DN75	DN75	
Megengedett vízhőmérséklet (felállítás a víz alá merítve) °C		+4 ... +35	+4 ... +35	+4 ... +35	
Max. megengedett környezeti hőmérséklet természetes konvekció esetén (felállítás szárazon) °C		+30	+30	+30	
Max. megengedett környezeti hőmérséklet kényszerhűtés esetén (felállítás szárazon) °C		+40	+40	+40	
Max. szállítási teljesítmény l/ó		31500	51000	81000	
Max. szállítási magasság m		3,3	4	5,5	
Max. szemcseméret, durva szennyeződések mm		6	6	6	
Max. merülési mélység m		≤4	≤4	≤4	
Kábelhossz m		10	10	10	
Méretek	Hossz mm	275	350	390	
	Szélesség mm	175	220	235	
	Magasság mm	200	245	245	
Súly kg		9,2	16,5	17,5	

Megengedett vízértékek

Típus		Friss víz	Medencevíz	Sós víz
ph-érték		6,8 ... 8,5	7,2 ... 8,3	7,5 ... 8,5
Keménység	DH	8 ... 15	8 ... 15	20 ... 30
Szabad klór	mg/l	<0,3	<0,6	<0,3
Klorid tartalom	mg/l	<250	<250	<22000
Sótartalom	%	<0,4	<0,4	<4
Teljes visszamaradó szárazanyag	mg/l	<50	<50	<50
Hőmérséklet	°C	+4 ... +35	+4 ... +30	+4 ... +28

Kopóalkatrészek

- Járóegység
- Csapágy a motorblokkban

Megsemmisítés

TUDNIVALÓ:



A készüléket nem szabad háztartási hulladékként ártalmatlanítani.

- ▶ A készüléket az erre szolgáló visszavételi rendszeren keresztül adja le ártalmatlanításra.
 - ▶ A kábel levágásával tegye használhatatlanná a készüléket.
-

OSTRZEŻENIE

- ▶ Przed włożeniem rąk do wody należy odłączyć od sieci prądowej wszystkie urządzenia elektryczne znajdujące się w wodzie. W przeciwnym razie grożą ciężkie obrażenia a nawet śmiertelne w wyniku porażenia prądem.
 - ▶ Urządzenie może być używane przez dzieci od 8 lat i ponadto przez osoby o ograniczonych fizycznych i umysłowych zdolnościach, albo nie posiadających niezbędnego doświadczenia i wiedzy, gdy będą one pod nadzorem osoby odpowiedzialnej za bezpieczeństwo użytkownika tego urządzenia lub zostaną odpowiednio przez nią poinstruowane i poinformowane o wynikających stąd zagrożeniach. Dzieciom zabrania się zabawy z tym urządzeniem. Czyszczenie ani czynności serwisowe użytkownika nie mogą być wykonywane przez dzieci bez nadzoru osoby dorosłej.
-

Przepisy bezpieczeństwa

Przyłącza elektryczne

- W stosunku do instalacji elektrycznych na zewnątrz budynków obowiązują specjalne przepisy. Wykonanie instalacji elektrycznej jest dozwolone tylko specjalistom elektrykom.
 - Specjalistą elektrykiem jest osoba, która w oparciu o swoje wykształcenie, wiedzę i doświadczenie jest uprawniona do wykonania instalacji elektrycznych na zewnątrz budynków. Ponadto potrafi rozpoznać możliwe zagrożenia i przestrzega regionalnych i krajowych norm, przepisów i zarządzeń.
 - W przypadku pytań i problemów należy zwrócić się do specjalisty elektryka.
- Urządzenie podłączyć tylko wtedy, gdy parametry elektryczne urządzenia i zasilania energią są zgodne.
- Urządzenie może być podłączane tylko do prawidłowo zainstalowanego gniazdka. Urządzenie musi być zabezpieczone poprzez urządzenie ochronne prądowe, ze znamionowym prądem upływowym wynoszącym maksymalnie 30 mA.
- Przedłużacze przewodów i rozdzielacze prądu (np. listwy z gniaздkami) muszą być przeznaczone do użytkowania na wolnym powietrzu (zabezpieczone przed rozpryskami wody).
- Połączenia wtykowe powinny być chronione przed wilgocią.

Bezpieczna eksploatacja

- Nie używać tego urządzenia, gdy przewody elektryczne lub obudowa są uszkodzone.
- Uszkodzonego przewodu podłączeniowego nie można wymienić. Urządzenie oddać do utylizacji.
- Zespół wirnika w urządzeniu posiada magnes wytwarzający silne pole magnetyczne, które może negatywnie wpłynąć na stymulatory pracy serca lub implantowane defibrylatory (ICD). Pomiędzy implantem a magnesem należy utrzymywać odstęp co najmniej 0,2 m.
- Nie podnosić ani nie ciągnąć urządzenia za przewód elektryczny.
- Nigdy nie dokonywać przeróbek technicznych urządzenia na własną rękę.
- Przy urządzeniu wykonywać tylko te czynności, które są opisane w tej instrukcji.
- Należy stosować tylko oryginalne części zamienne i akcesoria.
- Przewody należy układać w sposób zabezpieczający je przed uszkodzeniami i tak, żeby uniknąć możliwości potknięcia się o nie.
- W razie wystąpienia problemów prosimy zwrócić się do autoryzowanego serwisu lub do firmy OASE.

Opis produktu

Przegląd

A AquaMax Eco Titanium

	31000	51000	81000	Opis	
1	•	•	•	Obudowa pompy Obudowę pompy można przekręcić o 90°.	
2	•	•	•	Podstawa urządzenia Zapewnia stabilne ustawienie, przymocowanie śrubami do podłoża jest możliwe.	
3	•	•	•	Wylot (króciec ciśnieniowy)	Starannie przechowywać kołpaki ochronne. W celu zabezpieczenia przed ciężkimi obrażeniami w czasie pracy pompy, w miejsce zdemontowanej rury należy natychmiast nałożyć kołpak ochronny.
4	•	•	•	Wlot (króciec ssania)	
5	•	–	–	Nasadka zaciskowa do przymocowania OASE Eco Control	
6	•	–	–	Element gumowy dla nasadki zaciskowej	
7	–	–	•	Podstawka gumowa Do zdejmowania na czas, gdy stopa urządzenia ma być przykręcona	
EGC-IN	•	•	•	Przyłącze EGC Przyłącze dla OASE Eco Control lub zintegrowania w układzie sieciowym EGC.	
EGC-OUT				Ważne: Wilgoć na przyłączy EGC powoduje uszkodzenie pompy. <ul style="list-style-type: none">• Zawsze zamykać przyłącze (kołpakiem ochronnym lub wtyczką EGC).• Uszczelka gumowa musi być czysta i dokładnie pasować. Wymienić uszkodzoną uszczelkę gumową.	

Easy Garden Control-System (EGC)

Ten produkt może nawiązać komunikację z Easy Garden Control-System (EGC). EGC oferuje w ogrodzie i przy stawie komfortowe możliwości sterowania smartfonem lub tabletem, zapewniając przy tym wysoki komfort obsługi i bezpieczeństwo działania. Informacje na temat EGC i technicznych możliwości zamieszczono pod adresem www.oase.com/egc-start.

Seasonal Flow Control (SFC)

Przy wyłączonej funkcji SFC pompa samoczynnie optymalizuje natężenie przepływu i wysokość podnoszenia. Przy tym zredukowane jest natężenie przepływu i wysokość podnoszenia maksymalnie o 50 %. Dzięki funkcji SFC urządzenie przystosowuje się przez cały rok do warunków ekologicznych panujących w stawie, wspomaga biologię stawu poprzez zależny od temperatury obieg wody (tryb zimowy, tryb przejściowy i tryb letni).

Funkcja SFC jest włączana i wyłączana przez Eco Control albo przez sterownik współpracujący z EGC (akcesoria do nabycia jako opcja). Funkcja SFC przyczynia się do zmniejszenia poboru mocy pompy, ponieważ bez tej funkcji pompa pracuje nieprzerwanie z maksymalną prędkością obrotową. Funkcja SFC nie działa w przypadku ustawienia suchego. W przypadku zastosowania skimmera, filtra satelitarnego lub sterownika InScenio OASE - w zależności od urządzenia, może być wskazane wyłączenie funkcji SFC.

Symbole na urządzeniu

IP68



Urządzenie jest pyłoszczelne i wodoszczelne aż głębokości 4 m.



Urządzenie należy chronić przed bezpośrednim działaniem promieni słonecznych.



Nie wyrzucać tego urządzenia do zwykłych odpadów komunalnych.



Przeczytaj instrukcję użytkowania.

Zastosowanie zgodne z przeznaczeniem

Wyrób opisywany w niniejszej instrukcji należy użytkować wyłącznie w następujący sposób:

- Do pompowania zwykłej wody stawowej do układów filtrów, wodospadów i strumieni.
- Eksploatacja w warunkach zgodnych z danymi technicznymi. (→ Dane techniczne)
- Praca w warunkach dotrzymywania dozwolonych parametrów wody. (→ Dane techniczne)

W stosunku do tego urządzenia obowiązują następujące ograniczenia:

- Nie użytkować w stawach kąpielowych.
- Nigdy nie używać do pompowania innych cieczy niż woda.
- Nigdy nie użytkować urządzenia bez przepływu wody.
- Nie użytkować połączeniu z chemikaliami, artykułami spożywczymi, substancjami łatwopalnymi lub wybuchowymi.
- Nie podłączać do domowej instalacji wodnej.
- Nie nadaje się do celów rzemieślniczych ani przemysłowych.

Ustawienie i podłączenie

Ustawienie pompy w sposób zanurzony

OSTRZEŻENIE

Śmierć lub ciężkie obrażenia ciała w razie eksploatacji urządzenia w stawie pływackim. Uszkodzenie elementów elektrycznych urządzenia spowoduje, że woda zacznie przewodzić prąd elektryczny o niebezpiecznym napięciu.

- ▶ Urządzenie użytkować tylko wtedy, gdy nikt nie przebywa w wodzie.

OSTRZEŻENIE

Wirnik pracuje z wysoką prędkością obrotową. Możliwość odniesienia ciężkich obrażeń w wyniku odcięcia kończyn, w razie włożenia rąk do otworu króćca ssania lub króćca wylotowego.

- ▶ W związku z tym, króciec ssania/wylotowy należy zabezpieczyć osłoną, gdy nie są podłączone rury. Osłonę zabezpieczającą przed dotknięciem można nabyć jako akcesoria (AquaMax Eco Titanium 31000: 48597, AquaMax Eco Titanium 51000, 81000: 73658).
- ▶ Pompę włożyć do komory i zabezpieczyć komorę pompy przed dostępem (dojście zamknąć kłódką lub śrubami).

B, D

- Przewody sieciowe i gniazdka wtykowe muszą znajdować się w odległości przynajmniej 2 m od wody.
- W razie ustawienia pompy w komorze pompy (zalecane):
 - W przypadku stawu pływackiego lub basenu, w którym mogą przebywać osoby, należy ustawić komorę pompy w odległości przynajmniej 2 m od wody.
 - Pompę należy ustawić w pozycji poziomej.
 - Stopę urządzenia przymocować śrubami do dna komory pompy, żeby pompa była stabilnie ustawiona.
- W razie ustawienia pompy bez komory pompy:
 - Urządzenie należy ustawić poziomo na twardym podłożu bez osadów szlamu.
 - Zadbać o stabilne ustawienie pompy.
- Pompę użytkować tylko wtedy, gdy jest całkowicie zanurzona w wodzie.
- Woda basenowa i słona może wpływać negatywnie na optykę urządzenia. Taki negatywny wpływ nie jest objęty gwarancją.

Ustawienie pompy w suchym miejscu

C

- Przewody sieciowe i gniazdka wtykowe muszą znajdować się w odległości przynajmniej 2 m od wody.
- W przypadku stawu pływackiego lub basenu, w którym mogą przebywać osoby, należy ustawić pompę w odległości przynajmniej 2 m od wody.
- Urządzenie należy ustawić poziomo na twardym podłożu.
- Zadbać o stabilne ustawienie pompy. W razie potrzeby stopę urządzenia przymocować śrubami do podłoża.
- Zabezpieczyć pompę przed bezpośrednim działaniem promieni słonecznych.
- Przestrzegać maksymalnie dozwolonej temperatury otoczenia. W razie potrzeby zapewnić chłodzenie wymuszone. (→ Dane techniczne)

Podłączenie strony ciśnienia / strony ssania

E

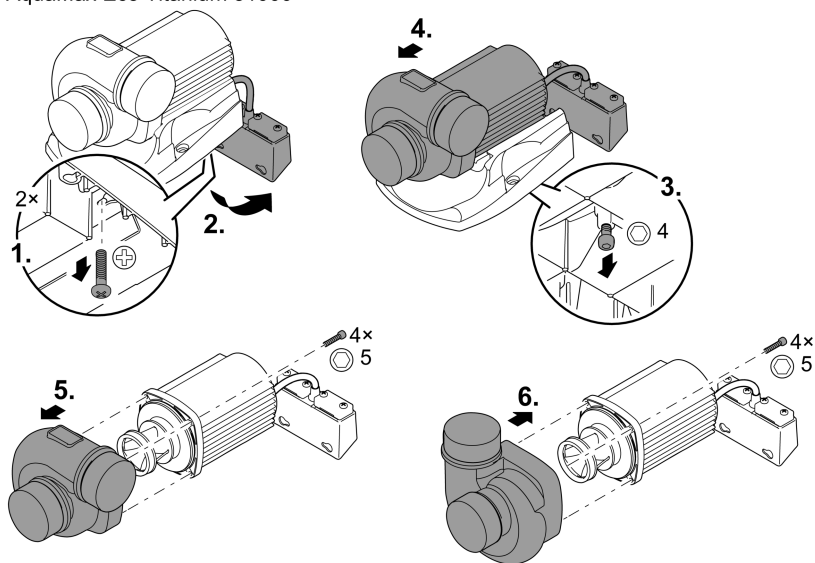
- Kołpak ochronny zdjąć dopiero tuż przed podłączeniem rury albo nałożyć osłonę zabezpieczającą.
- Położenie wylotu pompy można zmieniać. W celu zmiany położenia można przekręcić obudowę pompy. (→ Obrócenie obudowy pompy)

Obrócenie obudowy pompy

W razie potrzeby można przekręcić obudowę pompy, żeby zmienić położenie wylotu pompy o 90°.

- Obudowę pompy można zamontować tylko w tych dwóch pokazanych pozycjach.
- Pompę należy zmontować w chronologicznie odwrotnej kolejności.
 - Moment dokręcenia dla wszystkich odkręconych śrub: 3 Nm

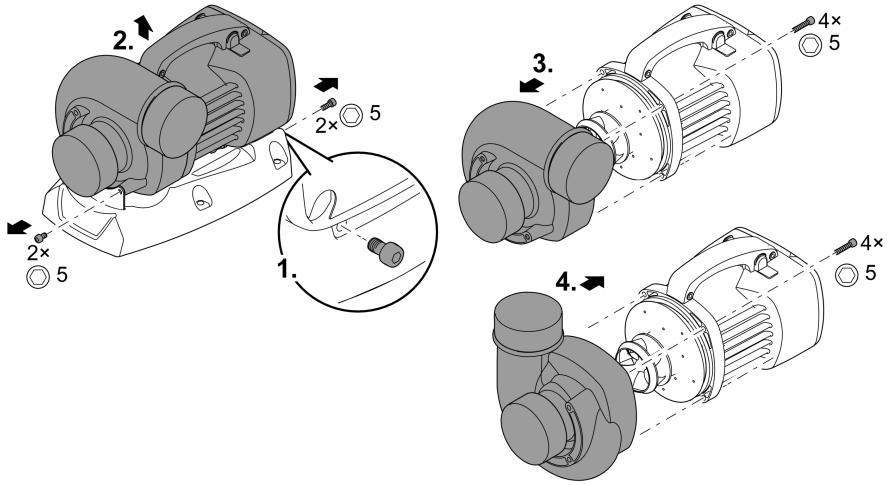
AquaMax Eco Titanium 31000



PL

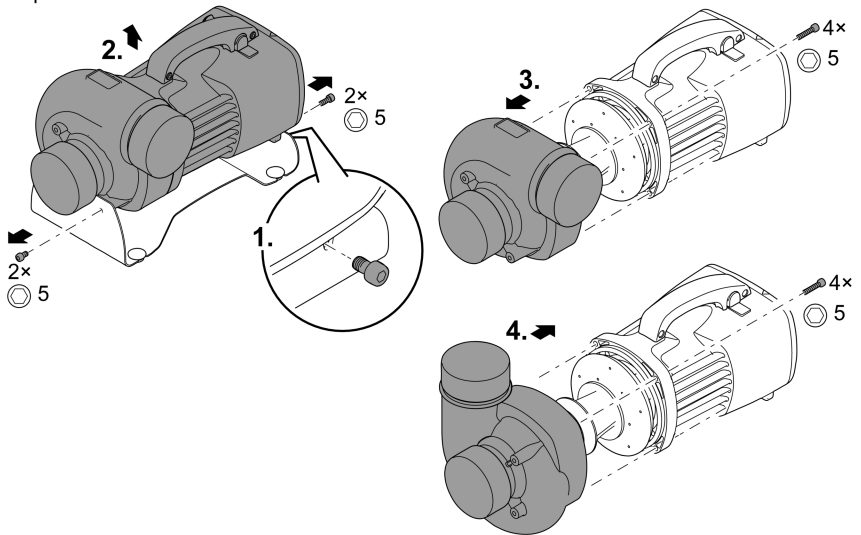
AMX0052

AquaMax Eco Titanium 51000



AMX0043

AquaMax Eco Titanium 81000



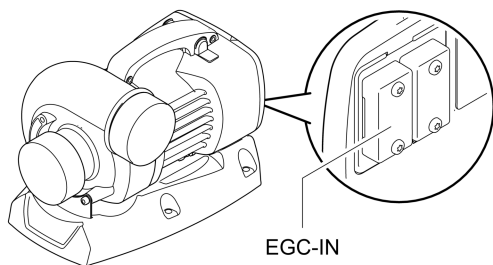
AMX0100

Eco Control Podłączenie

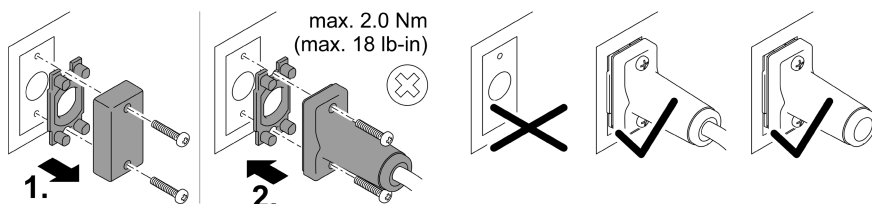
Pompą można sterować za pomocą sterownika OASE Eco Control.

- Sterownik Eco Control (47673) dla pomp Eco Expert jest dostępny jako akcesoria.
- Sterownik OASE Eco Control należy podłączyć przy pompie do EGC-IN.

① Informacje na temat podłączenia i obsługi zamieszczono w instrukcji użytkownika sterownika OASE Eco Control.



AMX0101



EGC0003

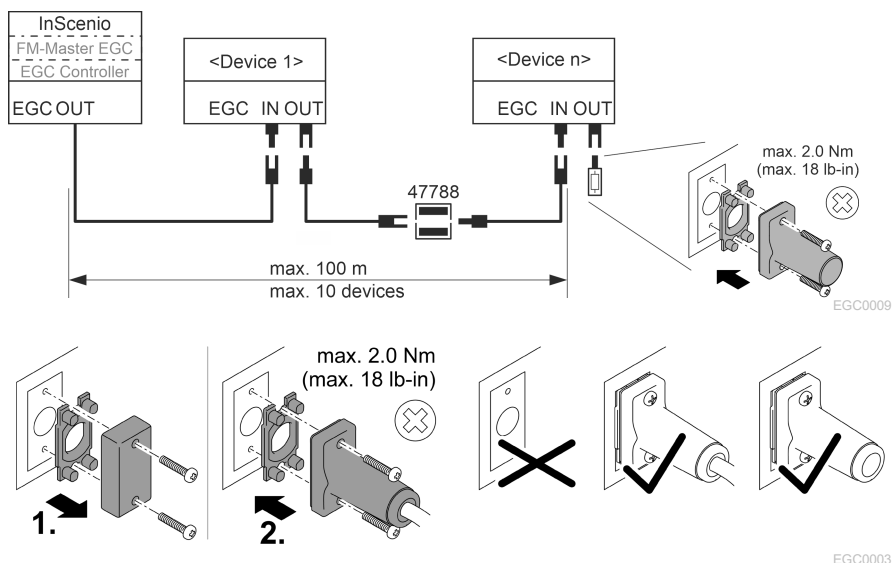
PL

Zintegrowanie pompy w układzie sieciowym EGC

Pompę można zintegrować w układzie sieciowym EGC. W układzie sieciowym EGC sterownik InScenio FM-Master EGC lub InScenio EGC-Controller są razem połączone wszystkie urządzenia przystosowane do współpracy z EGC za pomocą Connection Cable EGC.

- Kabel połączeniowy EGC jest do nabycia jako akcesoria o długości 2,5 m (47038), 5 m (47039) albo 10 m (47040).
- Jeżeli pompa jest podłączona do układu sieciowego EGC, to podłączenie Eco Control jest możliwe.

❶ Informacje na temat podłączenia i obsługi zamieszczono w instrukcji użytkownika sterownika OASE InScenio FM-Master EGC albo InScenio EGC Controller.



Rozruch

WSKAZÓWKA

Nigdy nie podłączać pompy do ściemniacza. W przeciwnym razie pompa ulegnie zniszczeniu.

Włączenie / wyłączenie

- **Włączenie:** Wtyczkę sieciową włożyć do gniazdka.
 - Urządzenie włącza się natychmiast.
- **Wyłączenie:** Wtyczkę sieciową wyjąć z gniazdka.

Environmental Function Control (EFC)

Po uruchomieniu pompa automatycznie przeprowadza wstępnie zaprogramowaną autodiagnozę (**Environmental Function Control (EFC)**). Pompa rozpoznaje przy tym bieg na sucho / zablokowanie lub zanurzenie w wodzie. W przypadku pracy na sucho / przy zablokowaniu pompa wyłącza się automatycznie po ok. 90 sekundach. W razie wystąpienia usterki przerwać zasilanie prądowe i "zalać pompę" lub usunąć przeszkodę. Następnie można na powrót uruchomić urządzenie.

Czyszczenie i konserwacja

WSKAZÓWKA

Nie używać żadnych agresywnych środków czyszczących ani roztworów chemicznych. Te środki mogą spowodować uszkodzenie obudowy, negatywnie wpłynąć na działanie urządzenia i szkodliwie wpłynąć na zwierzęta, rośliny i środowisko naturalne.

► Urządzenie umyć tylko czystą wodą i miękką szmatką.

Czyszczenie urządzenia

Zalecenia dotyczące czyszczenia:

- Urządzenie czyścić nie tylko w razie potrzeby, ale co najmniej 2 razy w roku.
- Szczególnie starannie należy wyczyścić obudowę pompy oraz zespół wirnika.
- Woda basenowa i słona może wpływać negatywnie na optykę urządzenia. Taki negatywny wpływ nie jest objęty gwarancją.
- W przypadku trudnych do usunięcia osadów wapna zaleca się stosowanie następujących środków czyszczących:
 - Środek czyszczący PumpClean marki OASE.
 - Środek czyszczący dla gospodarstwa domowego nie zawierający octu ani chloru.
- Po oczyszczeniu starannie sflukać wszystkie części czystą wodą.

Czyszczenie/wymiana zespołu wirnika

OSTRZEŻENIE

Wirnik pracuje z wysoką prędkością obrotową. Możliwość odniesienia ciężkich obrażeń w wyniku odcięcia kończyn, w razie włożenia rąk do otworu króćca ssania lub króćca wylotowego.

- ▶ Przed przystąpieniem do wykonywania czynności przy urządzeniu wyciągnąć wtyczkę sieciową.

WSKAZÓWKA

Zespół wirnika posiada silny magnes, który przyciąga cząsteczki magnetyczne (np. wióry żelaza). Pozostawienie cząstek może spowodować nieodwracalne uszkodzenie zespołu wirnika i bloku silnika.

- ▶ Przed zamontowaniem zespołu wirnika należy starannie oczyścić z przyklejonych cząstek zanieczyszczeń.

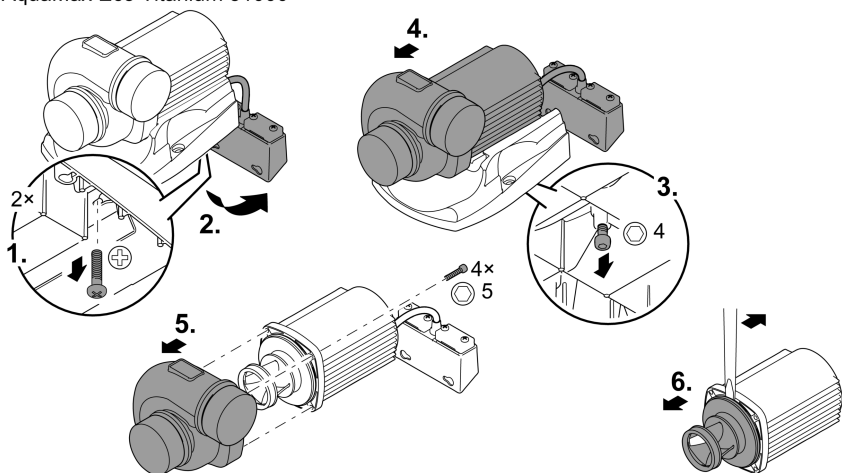
WSKAZÓWKA

Zespół wirnika jest oparty na łożysku w bloku silnika. To łożysko jest częścią ulegającą zużyciu i należy je wymienić jednocześnie z zespołem wirnika.

- ▶ Wymiana łożyska wymaga specjalnej wiedzy i odpowiednich narzędzi. W celu wymiany łożyska prosimy zwrócić się do placówki handlowej OASE lub przestać pompę do firmy OASE.

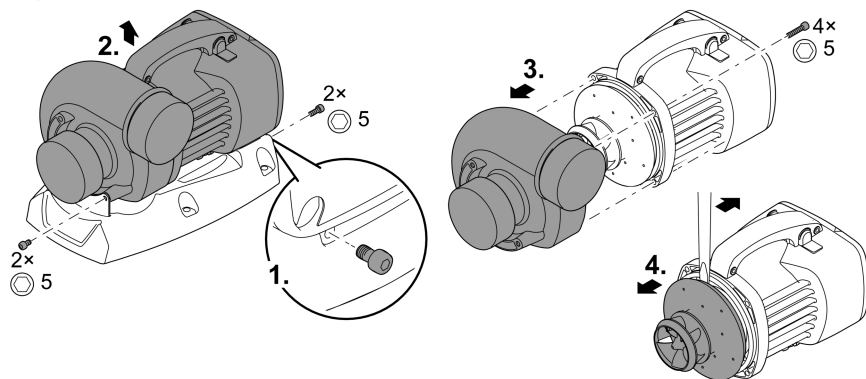
- Zdemontować rury na stronie ssania i ciśnienia.
- W razie potrzeby wkrętakiem z szerokim ostrzem ostrożnie podważyć zespół wirnika.
- Po wyjęciu zespołu wirnika należy umyć wszystkie części pod bieżącą wodą wodociągową.
 - Wymienić zużyty lub uszkodzony zespół wirnika.
- Pompę należy zmontować w chronologicznie odwrotnej kolejności.
 - Moment dokręcenia dla wszystkich odkręconych śrub: 3 Nm.

AquaMax Eco Titanium 31000



AMX0053

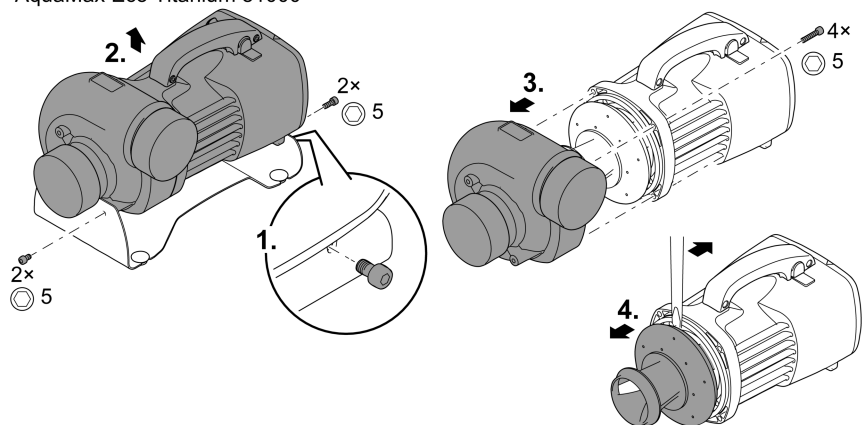
AquaMax Eco Titanium 51000



AMX0041

PL

AquaMax Eco Titanium 81000



AMX0102

Magazynowanie / Przechowywanie w okresie zimowym

Urządzenie nie jest zabezpieczone na wypadek mrozu i musi zostać wymontowane najpóźniej przed zapowiadany mrozem.

Prawidłowe przechowywanie urządzenia:

- Gruntownie oczyścić urządzenie, skontrolować stan pod względem uszkodzeń, wymienić wadliwe części.
- Pompę należy przechowywać w sposób zanurzony, w miejscu nienarażonym na działanie mrozu.
- Otwarte połączenia wtykowe chronić przed wilgocią i zanieczyszczeniem.

Usuwanie usterek

Usterka	Możliwa przyczyna	Środki zaradcze
Pompa nie uruchamia się	Brak napięcia sieciowego	<ul style="list-style-type: none"> • Sprawdzić napięcie sieciowe • Skontrolować przewody • Włączyć pompę
Pompa nie tłoczy	Silne zanieczyszczenie wody	Wyczyścić pompę. Pompa włącza się znów automatycznie po ochłodzeniu silnika.
	Zablokowany zespół wirnikowy	Wyciągnąć wtyczkę sieciową i usunąć przyczynę zablokowania. Ponownie włączyć pompę.
Niewystarczające natężenie przepływu	Wysokie opory ruchu zespołu wirnikowego	Wyczyścić zespół wirnika
	Za duże opory przepływu w rurach	<ul style="list-style-type: none"> • Wybrać rury o większej średnicy • Zredukować długość rurociągu do niezbędnego minimum • Unikać niepotrzebnych kolanek i elementów łączących
Pompa wyłącza się po krótkim czasie pracy	Silne zanieczyszczenie wody	Wyczyścić pompę. Pompa włącza się znów automatycznie po ochłodzeniu silnika.
	Zbyt wysoka temperatura wody	Przestrzegać maksymalnej temperatury wody +35 °C. Pompa włącza się znów automatycznie po ochłodzeniu silnika.
	Za wysoka temperatura otoczenia	Przestrzegać maksymalnej dopuszczalnej temperatury otoczenia. Pompa włącza się znów automatycznie po ochłodzeniu silnika.
	Zablokowany zespół wirnikowy	Wyciągnąć wtyczkę sieciową i usunąć przyczynę zablokowania. Ponownie włączyć pompę.
	Pompa pracowała na sucho	Zalać pompę. W przypadku eksploatacji w stawie całkowicie zanurzyć urządzenie.

Dane techniczne

Specyfikacja urządzenia

Opis		AquaMax Eco Titanium			
		31000	51000	81000	
Napięcie przyłącza		V AC	220 ... 240	220 ... 240	220 ... 240
Częstotliwość sieci		Hz	50/60	50/60	50/60
Pobór mocy		W	35 ... 170	70 ... 320	100 ... 730
Sterowanie poprzez			EGC	EGC	EGC
Wejście	Gwint przyłącza		G2½	G3	G3
	dla rurociągu		DN63	DN75	DN75
Wylot	Gwint przyłącza		G2½	G3	G3
	dla rurociągu		DN63	DN75	DN75
Dopuszczalna temperatura wody (ustawienie w sposób zanurzony)		°C	+4 ... +35	+4 ... +35	+4 ... +35
Max. dopuszczalna temperatura otoczenia przy naturalnej konwekcji (ustawienie w miejscu suchym)		°C	+30	+30	+30
Max. dopuszczalna temperatura otoczenia przy chłodzeniu wymuszonym (ustawienie w miejscu suchym)		°C	+40	+40	+40
Maks. wydajność pompowania		l/h	31500	51000	81000
Max. wysokość pompowania		m	3,3	4	5,5
Max. wielkość uziarnienia dużych zanieczyszczeń		mm	6	6	6
Maks. głębokość zanurzenia		m	≤4	≤4	≤4
Długość kabla		m	10	10	10
Wymiary	Długość	mm	275	350	390
	Szerokość	mm	175	220	235
	Wysokość	mm	200	245	245
Masa		kg	9,2	16,5	17,5

Dozwolone parametry wody

Typ		Świeża woda	Woda basenowa	Woda słona
Odczyn pH		6,8 ... 8,5	7,2 ... 8,3	7,5 ... 8,5
Twardość	DH	8 ... 15	8 ... 15	20 ... 30
Chlor wolny	mg/l	<0,3	<0,6	<0,3
Zawartość chlorków	mg/l	<250	<250	<22000
Zawartość soli	%	<0,4	<0,4	<4
Sucha pozostałość	mg/l	<50	<50	<50
Temperatura	°C	+4 ... +35	+4 ... +30	+4 ... +28

Części ulegające zużyciu

- Jednostka wirnikowa
- Łożysko w bloku silnika

Usuwanie odpadów

WSKAZÓWKA



Urządzenia nie wolno wyrzucać do pojemnika na odpady komunalne.

- ▶ Urządzenie należy oddać w wyznaczonym punkcie zbiórki surowców wtórnych.
 - ▶ Przed przystąpieniem do utylizacji należy odciąć przewód zasilający urządzenia.
-

VAROVÁNÍ

- ▶ Dříve než sáhnete do vody, odpojte všechny elektrické přístroje od elektrického proudu. V opačném případě hrozí vážné nebo smrtelné úrazy následkem zasažení elektrickým proudem.
 - ▶ Tento přístroj smí používat děti od 8 let a osoby se sníženými tělesnými, sensorickými nebo mentálními schopnosti nebo s nedostatečnými zkušenostmi a znalostmi pouze v případě, že jsou pod dohledem, nebo že jsou poučeny o bezpečném používání přístroje a chápou nebezpečí, která z tohoto použití vyplývají. Děti si nesmí s přístrojem hrát. Čištění a užitelská údržba nesmí být prováděna dětmi bez dozoru.
-

Bezpečnostní pokyny

Přípojka elektrické energie

- Na elektroinstalaci ve venkovním prostředí se vztahují zvláštní předpisy. Elektroinstalaci smí provést výhradně elektrikář.
 - Elektrikář má z důvodu svého odborného vzdělání, znalostí a zkušeností kvalifikaci a smí provádět elektroinstalační práce ve venkovním prostředí. Elektrikář dokáže rozpoznat možná rizika a zajistí dodržení místních a národních norem, předpisů a ustanovení.
 - S případnými otázkami a potížemi se obraťte na kvalifikovaného elektrikáře.
- Přístroje zapojujte pouze tehdy, shodují-li se elektrické údaje přístroje s dostupným napájením.
- Přístroj připojujte pouze do zásuvky instalované v souladu s předpisy. Přístroj musí být zajištěn pomocí ochranného zařízení chybného proudu s reakčním proudem maximálně 30 mA.
- Prodlužovací vedení a elektrický rozvaděč (např. zásuvkový systém) musí být určeny k užití ve venkovním prostředí (odstříkující voda).
- Chraňte zásuvkové spoje před vlhkostí.

Bezpečný provoz

- Nepoužívejte přístroj, pokud jsou poškozeny elektrické vodiče nebo kryt.
- Poškozený přívodní kabel nelze vyměnit. Zlikvidujte přístroj.
- Rotorová jednotka v přístroji obsahuje magnet se silným magnetickým polem, které může ovlivnit kardiostimulátory nebo implantované defibrilátory (ICD). Dodržujte mezi implantátem a magnetem bezpečnostní vzdálenost minimálně 0,2 m.
- Přístroj nepřeházejte ani netahejte za elektrické vodiče.
- Nikdy neprovádějte technické změny na přístroji.
- Provádějte na přístroji pouze činnosti, popisované v tomto návodu.
- Používejte pouze originální náhradní díly a příslušenství.
- Pokládejte vodiče tak, aby byly chráněny před poškozením a nikdo o ně nemohl zakopnout.
- Při potížích kontaktujte autorizovaný zákaznický servis nebo společnost OASE.

Popis výrobku

Přehled

A AquaMax Eco Titanium

	31000	51000	81000	Popis	
1	•	•	•	Těleso čerpadla Skříň čerpadla můžete otočit o 90°.	
2	•	•	•	Patka přístroje Zaručuje bezpečnou stabilitu, je možné ji přišroubovat k podkladu.	
3	•	•	•	Výstup (výtláčné hrdlo)	Ochranná víčka uschovejte. K ochraně před závažnými úrazy způsobenými za chodu čerpadla musíte okamžitě nasadit ochranné víčko v případě, že jste odstranili připojenou trubku.
4	•	•	•	Vstup (sací hrdlo)	
5	•	–	–	Svorka k upevnění systému OASE Eco Control	
6	•	–	–	Gumový prvek na svorku	
7	–	–	•	Gumová patka Odnímatelná pro případ, že chcete patku přístroje přišroubovat	
Vstup EGC-IN	•	•	•	Přípojka EGC Přípojka OASE Eco Control nebo k integraci do sítě EGC. Důležité: Vlhkost v přípojce EGC poškozuje čerpadlo. <ul style="list-style-type: none">• Přípojku vždy uzavřete (víčkem nebo zástrčkou EGC).• Gumové těsnění musí být čisté a přesné. Poškozené gumové těsnění vyměňte.	
Výstup EGC-OUT					

System Easy Garden Control (EGC)

Tento výrobek může komunikovat s Easy Garden Control-System (EGC). EGC v zahradě a u rybníčku nabízí komfortní možnosti řízení prostřednictvím smartphonu nebo tabletu a zaručuje vysoký komfort a bezpečnost. Informace k EGC a možnosti jsou uvedeny na www.oase.com/egc-start.

Seasonal Flow Control (SFC)

Při zapnutí funkce SFC optimalizuje čerpadlo samočinně množství vody a čerpací výšku. Přitom se množství vody a čerpací výška sníží až na 50 %. Pomocí SFC se přístroj přizpůsobuje celoročně odpovídající ekologii jezírka a podporuje cirkulaci vody v závislosti na teplotě biologie v jezírku (zimní provoz, přechodný provoz a letní provoz). Funkce SFC se zapíná a vypíná pomocí Eco Control nebo řídicí jednotkou s funkcí EGC (volitelné příslušenství). Se SFC se snižuje příkon čerpadla, bez SFC běží čerpadlo trvale na maximální otáčky. SFC nepracuje v osazení v suché jímce. Při použití hladinového sběrače, satelitního filtru nebo řídicí jednotky OASE InScenio může být podle podmínek zařízení vhodná funkce SFC vypnuta.

Symbole na přístroji

IP68



Přístroj je prachotěsný a vodotěsný do 4 m.



Chraňte přístroj před vlhkostí a přímým slunečním zářením.



Nelikvidujte přístroj v běžném komunálním odpadu.



Přečtěte si návod k použití.

Použití v souladu s určeným účelem

Produkt popsáný v tomto návodu používejte pouze následujícím způsobem:

- Pro čerpání normální rybníční vody pro filtrační systémy, systémy vodopádů a potoků.
- Provoz při dodržení technických údajů. (→ Technické údaje)
- Použití při dodržení dovolených hodnot vody. (→ Technické údaje)

Pro přístroj platí následující omezení:

- Nepoužívat ve vodách určených pro plavání.
- Nikdy nepoužívejte jiné kapaliny než vodu.
- Nikdy neprovozujte bez průtoku vody.
- Nepoužívat ve spojení s chemikáliemi, potravinami, lehce zápalnými nebo výbušnými látkami.
- Nenapojujte na domácí zásobování vodou.
- Nepoužívat pro komerční nebo průmyslové účely.

Instalace a připojení

Instalace čerpadla ponořeného ve vodě

VAROVÁNÍ

Těžká zranění nebo smrt při provozu přístroje v koupacím rybníku. Kvůli vadným částem elektrického zařízení se vystavuje voda nebezpečnému elektrickému napětí.

- ▶ Příklad provozujte pouze tehdy, pokud se vodě nezdržují žádné osoby.

VAROVÁNÍ

Jednotka oběžného kola se velmi rychle otáčí. V případě sáhnutí do otvoru hrdla sání nebo výtlačku může dojít závažným úrazům spojeným s amputací končetin.

- ▶ Zajistěte hrdlo sání/výtlačku ochranou proti nebezpečnému dotyku v případě, že není připojena trubka. Ochrana proti nebezpečnému dotyku je dostupná formou příslušenství (AquaMax Eco Titanium 31000: 48597, AquaMax Eco Titanium 51000, 81000: 73658).
- ▶ Umístěte čerpadlo do komory pro čerpadlo a zabezpečte přístup do této komory (uzamkněte zámkem nebo zašroubujte).

B, D

- Přívodní kabely nebo zásuvky musejí být umístěny ve vzdálenosti minimálně 2 m od vody.
- Pokud čerpadlo umístíte do komory pro čerpadlo (doporučení):
 - V případě koupacího jezírka nebo bazénu, ve kterém se mohou zdržovat osoby, musíte umístit komoru čerpadla ve vzdálenosti minimálně 2 m od vody.
 - Čerpadlo umístěte vodorovně.
 - Přišroubujte patku přístroje k podlaze v komoře pro čerpadlo tak, aby mělo čerpadlo potřebnou stabilitu.
- Pokud čerpadlo neumístíte do komory pro čerpadlo:
 - Postavte čerpadlo vodorovně na pevný podklad, zbavený bahna.
 - Zajistěte bezpečnou stabilitu čerpadla.
- Používejte čerpadlo pouze za předpokladu, že je kompletně ponořeno pod vodou.
- Bazénová voda nebo slaná voda mohou narušit vzhled přístroje. Tyto újmy jsou ze záruky vyloučeny.

Instalace čerpadla na suchém místě

C

- Přívodní kabely nebo zásuvky musejí být umístěny ve vzdálenosti minimálně 2 m od vody.
- V případě koupacího jezírka nebo bazénu, ve kterém se mohou zdržovat osoby, musíte umístit čerpadlo ve vzdálenosti minimálně 2 m od vody.
- Postavte čerpadlo vodorovně na pevný podklad.
- Zajistěte bezpečnou stabilitu čerpadla. Případně pevně přišroubujte patku přístroje k podkladu.
- Chraňte čerpadlo před přímým slunečním zářením.
- Dodržujte pokyny pro maximální dovolenou okolní teplotu. Případně zajistěte chlazení. (→ Technické údaje)

Připojení výtlaku/sání

E

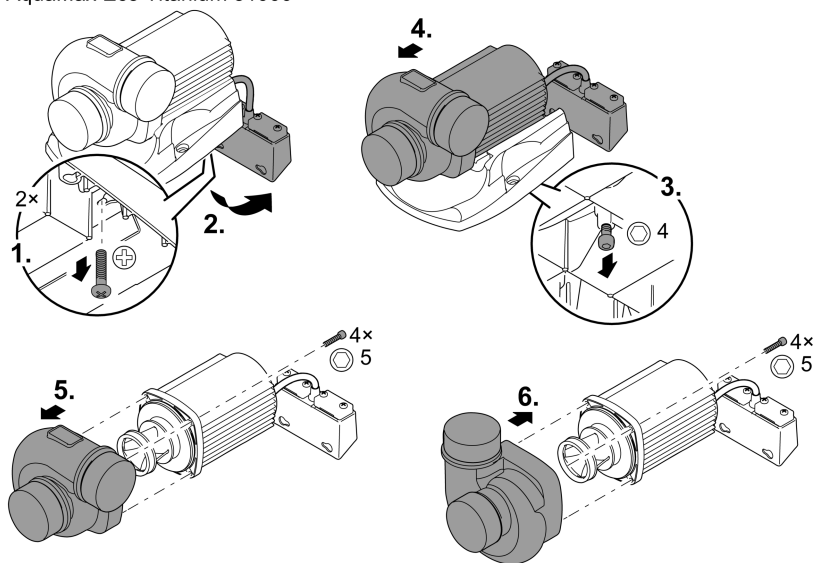
- Ochranné víčko odstraňte těsně před tím, než připojíte trubku nebo ochranu proti nebezpečnému dotyku.
- Poloha výstupu čerpadla je variabilní. Pokud potřebujete jinou polohu, můžete čerpadlovou skříň otočit. (→ Otočte plášť čerpadla)

Otočte plášť čerpadla

V případě potřeby je možné těleso čerpadla otočit o 90° tak, abyste změnili polohu výstupu čerpadla.

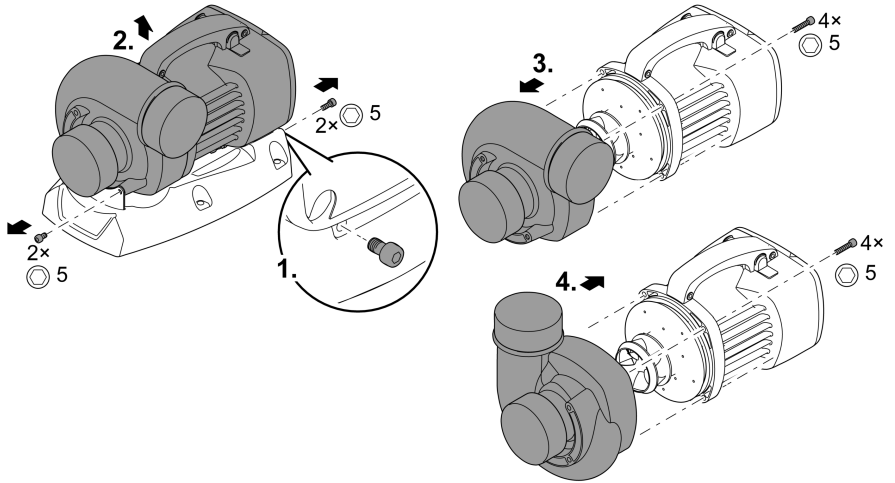
- Těleso čerpadla může být namontováno jen v obou zobrazených polohách.
- Smontujte čerpadlo v opačném pořadí.
 - Utahovací moment pro všechny uvolněné šrouby: 3 Nm

AquaMax Eco Titanium 31000



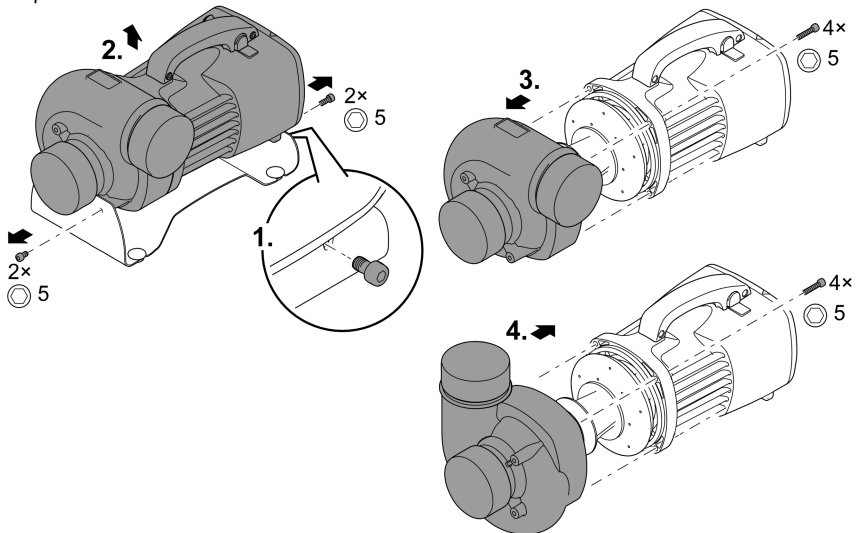
AMX0052

AquaMax Eco Titanium 51000



AMX0043

AquaMax Eco Titanium 81000



AMX0100

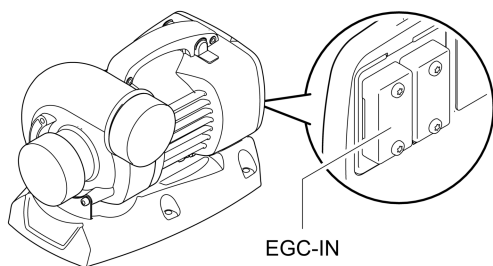
CS

Eco Control připojit

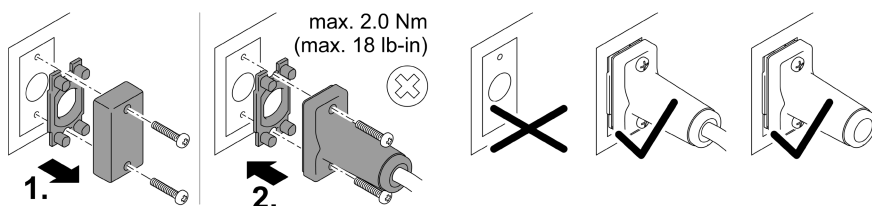
Čerpadlo můžete ovládat pomocí řídicí jednotky OASE Eco Control.

- Řídicí jednotka Eco Control (47673) je k dispozici pro čerpadla Eco Expert-jako příslušenství.
- Řídicí jednotku OASE Eco Control připojíte k čerpadlu ke vstupu EGC-IN.

① Informace o připojení a ovládání najdete v návodu k obsluze řídicí jednotky OASE Eco Control.



AMX0101

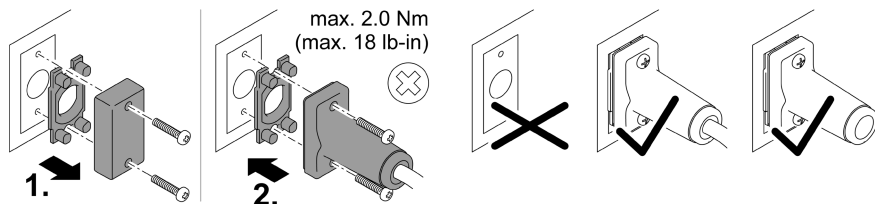
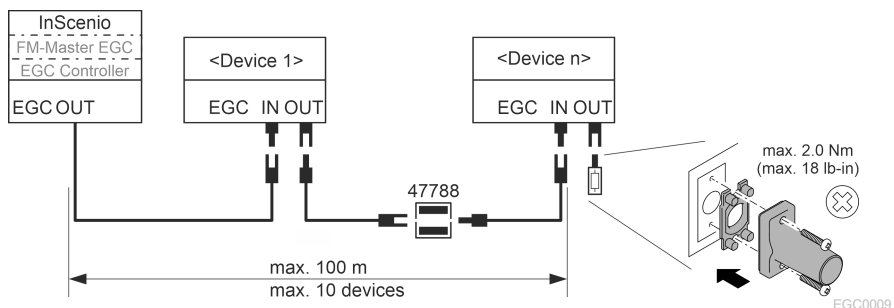


EGC0003

Integrace čerpadla do sítě EGC

Čerpadlo můžete integrovat do sítě EGC. V síti EGC je provedeno vzájemné propojení řídicí jednotky InScenio FM-Master EGC nebo InScenio EGC-Controller a všech přístrojů, které podporují technologii EGC, prostřednictvím systému Connection Cable EGC.

- Spojovací kabely EGC jsou jako příslušenství k dostání v délkách 2,5 m (47038), 5 m (47039) a 10 m (47040).
 - Pokud je čerpadlo zapojeno do sítě EGC, připojení Eco Control není možné.
- ① Informace o připojení a obsluze najdete v návodu k obsluze řídicí jednotky OASE InScenio FM-Master EGC nebo InScenio EGC Controller.



EGC0003

CS

Uvedení do provozu

UPOZORNĚNÍ

Nikdy nepřipojujte čerpadlo k regulátoru výkonu. Jinak dojde ke zničení čerpadla.

Zapnutí / vypnutí

- **Zapnutí:** Zapojte síťovou zástrčku do zásuvky.
 - Příklad se okamžitě zapne.
- **Vypnutí:** Odpojte síťovou zástrčku ze zásuvky.

Environmental Function Control (EFC)

Čerpadlo provádí při uvedení do provozu automaticky předprogramovaný autotest (**Environmental Function Control (EFC)**). Čerpadlo přitom projíždí různé počty otáček a rozeznává, zda je v běhu na sucho/zablokované nebo v ponořeném stavu. V případě běhu na sucho/zablokování se čerpadlo automaticky přibližně po 90 sekundách vypne. V případě poruchy přerušete napájení a "zaplavte čerpadlo" nebo odstraňte překážku. Pak můžete přístroj opět uvést do provozu.

Čištění a údržba

UPOZORNĚNÍ

Nepoužívejte žádné agresivní čisticí prostředky nebo chemické roztoky. Tyto prostředky mohou poškodit kryty, narušit funkci přístroje a škodí zvířatům, rostlinám i životnímu prostředí.

► Vyčistěte přístroj pouze čistou vodou a měkkým kartáčkem.

Čištění zařízení

Doporučení k čištění:

- Příklad čistíte podle potřeby, minimálně však 2krát ročně.
- Na čerpadle vyčistěte především rotorovou jednotku a kryt čerpadla.
- Bazénová voda nebo slaná voda mohou narušit vzhled přístroje. Tyto újmy jsou ze záruky vyloučeny.
- Doporučené čisticí prostředky při obtížně odstranitelném zvrápenatění:
 - Čistič čerpadel PumpClean od OASE.
 - Domácí čističe bez obsahu octa a chlóru.
- Po čištění důkladně opláchněte všechny díly čistou vodou.

Čištění/výměna rotoru

⚠ VAROVÁNÍ

Jednotka oběžného kola se velmi rychle otáčí. V případě sáhnutí do otvoru hrdla sání nebo výtlaku může dojít závažným úrazům spojeným s amputací končetin.

► Před zahájením prací na zařízení odpojte elektrickou zástrčku.

UPOZORNĚNÍ

Rotorová jednotka obsahuje silný magnet, který přitahuje magnetické částice (např. železné piliny). Zůstávající částice mohou způsobit neopravitelné škody na rotorové jednotce a motorovém bloku.

► Před instalací opatrně zbavte rotorovou jednotku všech ulpívajících nečistot.

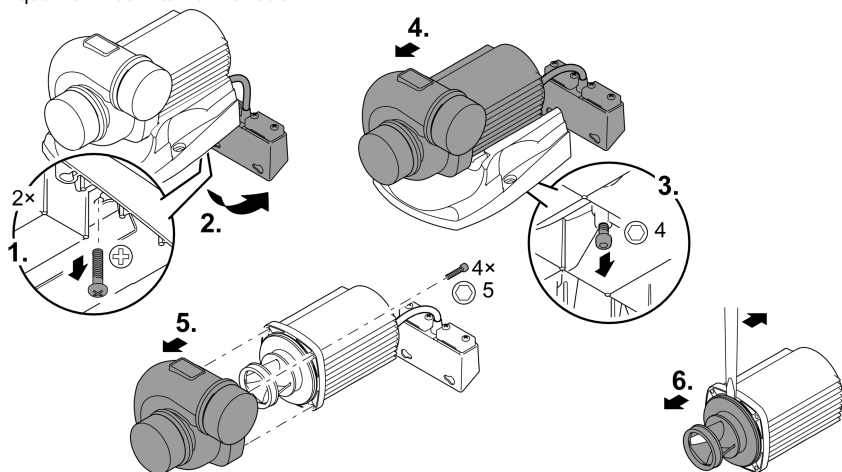
UPOZORNĚNÍ

Rotorová jednotka je v motorovém bloku vedena ložiskem. Toto ložisko je opotřebitelný díl a mělo by se vyměnit současně s rotorovou jednotkou.

► Výměna ložiska vyžaduje zvláštní znalosti a nástroje. Nechte ložisko vyměnit specializovaným prodejcem OASE nebo zašlete čerpadlo společnosti OASE.

- Demontujte na straně sání a výtlaku trubky.
- Opatrně uvolněte šroubovákem nebo širokou čepelí případně instalovanou rotorovou jednotku.
- Po vyjmutí rotorové jednotky vyčistěte všechny součásti pod tekoucí vodou.
 - Opotřebenou nebo poškozenou rotorovou jednotku vyměňte.
- Smontujte čerpadlo v opačném pořadí.
 - Utahovací moment pro všechny uvolněné šrouby: 3 Nm.

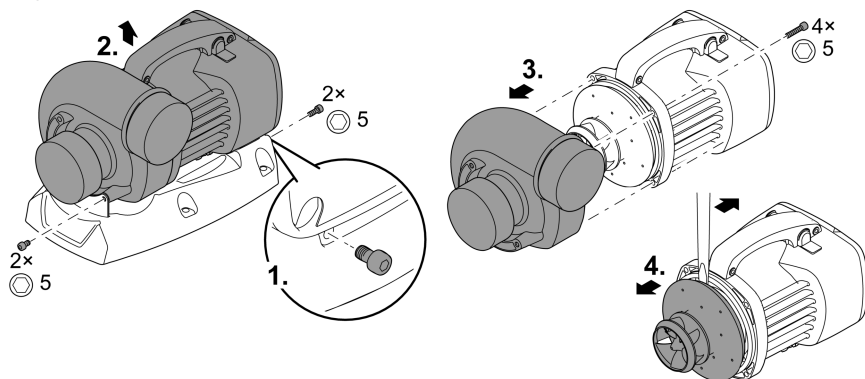
AquaMax Eco Titanium 31000



AMX0053

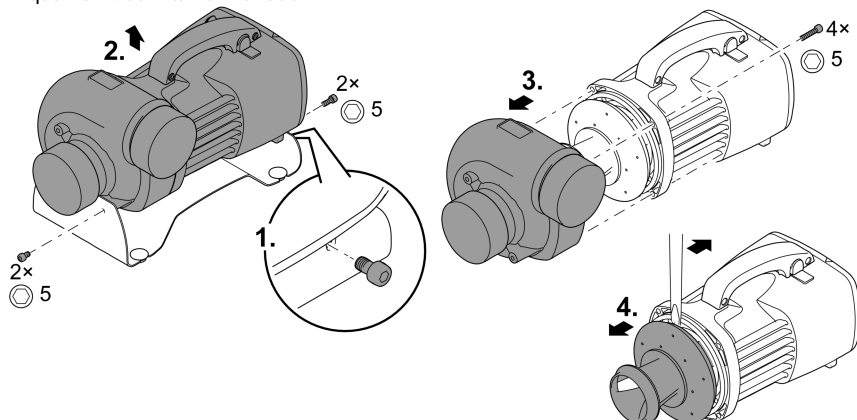
CS

AquaMax Eco Titanium 51000



AMX0041

AquaMax Eco Titanium 81000



AMX0102

Uložení/zazimování

Přístroj není odolný proti mrazu a pokud lze očekávat mrazivé počasí, musí být odinstalován a uložen.

Správné uskladnění přístroje:

- Přístroj důkladně vyčistěte, zkontrolujte, zda není poškozený a poškozené části vyměňte.
- Čerpadlo skladujte ponořené a bez mrazu.
- Chraňte otevřené přípojky před vlhkostí a znečištěním.

Odstraňování poruch

Porucha	Možná příčina	Náprava
Čerpadlo se nerozběhne	Není přítomno síťové napětí	<ul style="list-style-type: none"> • Zkontrolujte síťové napětí • Zkontrolujte přívodní vedení • Zapnutí čerpadla
Čerpadlo nečerpá	Silné znečištění vody	Vyčistěte čerpadlo. Po ochlazení motoru se čerpadlo automaticky opět zapne.
	Jednotka oběžného kola je blokována	Vytáhněte síťovou zástrčku a odstraňte překážku. Následně opět zapněte čerpadlo.
Dopravované množství není dostatečné	Jednotka oběžného kola má těžký chod	Vyčistěte rotorovou jednotku
	Příliš velké ztráty v trubkách	<ul style="list-style-type: none"> • Zvolte větší průměr trubky • Zkraťte délku trubky na nezbytné minimum • Nepoužívejte zbytečné oblouky a spojovací díly
Čerpadlo se po krátké době chodu vypne	Silné znečištění vody	Vyčistěte čerpadlo. Po ochlazení motoru se čerpadlo automaticky opět zapne.
	Teplota vody je příliš vysoká	Dodržte maximální teplotu vody +35 °C. Po ochlazení motoru se čerpadlo automaticky opět zapne.
	Okolní teplota je příliš vysoká	Dodržujte maximálně přípustnou teplotu prostředí. Po ochlazení motoru se čerpadlo automaticky opět zapne.
	Jednotka oběžného kola je blokována	Vytáhněte síťovou zástrčku a odstraňte překážku. Následně opět zapněte čerpadlo.
	Čerpadlo běželo nasucho	Ponořte čerpadlo. Při provozu v rybníku přístroj zcela ponořte.

Technické údaje

Údaje o zařízení

Popis		AquaMax Eco Titanium			
		31000	51000	81000	
Připojovací napětí	V AC	220 ... 240	220 ... 240	220 ... 240	
Frekvence sítě	Hz	50/60	50/60	50/60	
Příkon	W	35 ... 170	70 ... 320	100 ... 730	
Řízení		EGC	EGC	EGC	
Vstup	Připojovací závit	G2½	G3	G3	
	pro potrubní vedení	DN63	DN75	DN75	
Výstup	Připojovací závit	G2½	G3	G3	
	pro potrubní vedení	DN63	DN75	DN75	
Dovolený rozsah teploty vody (ponořená instalace)	°C	+4 ... +35	+4 ... +35	+4 ... +35	
Max. přípustná okolní teplota u přirozené konvekce (instalace na suchu)	°C	+30	+30	+30	
Max. přípustná okolní teplota u vynuceného chlazení (instalace na suchu)	°C	+40	+40	+40	
Max. čerpací výkon	l/h	31500	51000	81000	
Max. čerpací výška	m	3,3	4	5,5	
Max. velikost zrna, hrubé nečistoty	mm	6	6	6	
Max. hloubka ponoru	m	≤4	≤4	≤4	
Délka kabelu	m	10	10	10	
Rozměry	Délka	mm	275	350	390
	Šířka	mm	175	220	235
	Výška	mm	200	245	245
Hmotnost	kg	9,2	16,5	17,5	

Dovolené hodnoty vody

Typ		Čerstvá voda	Bazénová voda	Slaná voda
Hodnota pH		6,8 ... 8,5	7,2 ... 8,3	7,5 ... 8,5
Tvrдость	DH	8 až 15	8 až 15	20 až 30
Volný chlor	mg/l	<0,3	<0,6	<0,3
Obsah chloridu	mg/l	<250	<250	<22000
Obsah soli	%	<0,4	<0,4	<4
Celková odparka	mg/l	<50	<50	<50
Teplota	°C	+4 až +35	+4 až +30	+4 až +28

Súčasti podliehajúce opotrebeniu

- Rotor
- Ložisko v motorovom bloku

Likvidace

UPOZORNĚNÍ



Toto zařízení nesmí být likvidováno společně s domovním odpadem.

- ▶ Likvidujte zařízení ve sběrném dvoře.
- ▶ Předtím znemožněte další použití zařízení odříznutím kabelů.

VÝSTRAHA

- ▶ Odpojte všetky elektrické prístroje vo vode od elektrickej siete, skôr ako siahnete do vody. V opačnom prípade hrozia ťažké zranenia alebo smrť elektrickým prúdom.
 - ▶ Tento prístroj môžu používať deti staršie ako 8 rokov a osoby so zníženými fyzickými, zmyslovými alebo mentálnymi schopnosťami alebo s nedostatočnými skúsenosťami a znalosťami, keď sú pod dohľadom alebo boli poučené o bezpečnom používaní prístroja a pochopili nebezpečenstvá, ktoré z toho vyplývajú. Deti sa s prístrojom nesmú hrať. Deti nesmú vykonávať čistenie a používateľskú údržbu.
-

Bezpečnostné pokyny

Prípojka elektrickej energie

- Pre elektrickú inštaláciu vo vonkajšej oblasti platia osobitné predpisy. Elektrickú inštaláciu smie vykonať len kvalifikovaný elektrikár.
 - Kvalifikovaný elektrikár je kvalifikovaný na základe svojho odborného vzdelania, poznatkov a skúseností a smie vykonávať elektrickú inštaláciu vo vonkajšej oblasti. Dokážu rozpoznať možné nebezpečenstvá a dodržiavať regionálne a vnútroštátne normy, predpisy a ustanovenia.
 - Pri otázkach a problémoch sa obráťte na kvalifikovaného elektrikára.
- Prístroj pripájajte iba vtedy, ak sa zhodujú elektrické údaje prístroja a napájania elektrickým prúdom.
- Prevádzkujte prístroj len na zásuvke, inštalovanej podľa predpisov. Prístroj musí byť zabezpečený ochranným zariadením proti chybnému prúdu s nameraným chybným prúdom, ktorý nie je väčší než 30 mA.
- Predlžovacie rozvody a rozdeľovač prúdu (napr. lišty so zásuvkami) musia byť vhodné na používanie v vonku (chránené pred striekajúcou vodou).
- Chráňte zástrčkové spoje pred vlhkosťou.

Bezpečná prevádzka

- Nepoužívajte prístroj, ak sú elektrické vedenia alebo kryty poškodené.
- Poškodené pripojovacie vedenia sa nedajú nahradiť. Prístroj zlikvidujte.
- Rotor v prístroji obsahuje magnet so silným magnetickým poľom, ktoré môže negatívne ovplyvniť kardiostimulátory alebo implantované defibrilátory (ICD). Medzi implantátom a magnetom udržiavajte odstup minimálne 0,2 m.
- Prístroj nenoste ani neťahajte za elektrické vedenie.
- Nikdy na prístroji nevykonávajte technické zmeny.
- Na prístroji vykonávajte iba činnosti, ktoré sú popísané v tomto návode.
- Používajte len originálne náhradné diely príslušenstvo.
- Vedenia pokladajte tak, aby boli chránené pred poškodeniami a aby o ne nemohol nikto zakopnúť.
- V prípade problémov sa obráťte na autorizovaný zákaznícky servis alebo na spoločnosť OASE.

Popis výrobku

Prehľad

□ A AquaMax Eco Titanium					
	31000	51000	81000	Opis	
1	•	•	•	Teleso čerpadla Teleso čerpadla možno otočiť o 90°.	
2	•	•	•	Podstavec zariadenia Zaručuje bezpečnú polohu, zaskrutkovanie na podklade je možné.	
3	•	•	•	Výstup (tlakové hrdlo)	Uschovajte ochranné veko. Ochranné veko ihneď osadíte na ochranu pred ťažkými poraneniami pri bežiacom čerpadle, ak ste odstránili pripojenú rúru.
4	•	•	•	Vstup (sacie hrdlo)	
5	•	–	–	Svorkový nadstavec na upevnenie OASE Eco Control	
6	•	–	–	Gumový diel pre svorkový nadstavec	
7	–	–	•	Gumová päťka Snímateľná, ak sa má zaskrutkovať päťka zariadenia	
EGC-IN	•	•	•	Prípojka EGC Prípojka OASE Eco Control alebo integrácia do siete EGC.	
EGC-OUT				Dôležité: Vlhkosť na prípojke EGC môže poškodiť čerpadlo. <ul style="list-style-type: none">• Prípojku stále zatvárajte (s ochranným vekom alebo zástrčkou EGC).• Gumové tesnenie musí byť čisté a musí presne lícovať. Vymeňte poškodené gumové tesnenie.	

Easy Garden Control System (EGC)

Tento výrobok dokáže komunikovať s Easy Garden Control-System (EGC). EGC ponúka v záhrade a na jazierku pohodlné možnosti ovládania cez smartfón alebo tablet, a zaručuje vysoký komfort a bezpečnosť. Informácie o EGC a možnostiach nájdete na adrese www.oase.com/egc-start.

Seasonal Flow Control (SFC)

Pri zapnutej funkcii SFC čerpadlo samostatne optimalizuje množstvo vody a dopravnú výšku. Množstvo vody a dopravná výška sa pritom zníži až do 50 %. Pomocou funkcie SFC sa zariadenie prispôsobuje celoročne zodpovedajúcej ekológii jazierka a podporuje cirkuláciu vody v závislosti na teplotnej biológii v jazierku (zimná prevádzka, prechodná prevádzka a letná prevádzka).

Funkcia SFC sa zapína a vypína prostredníctvom Eco Control alebo EGC riadiaceho prístroja (voliteľne dostupné príslušenstvo). Funkciou SFC sa znižuje príkon čerpadla, bez funkcie SFC je čerpadlo prevádzkované permanentne s maximálnymi otáčkami. SFC nefunguje v prípade montáže na sucho. Pri použití hladinového zberača, satelitného filtra alebo ovládacej jednotky OASE InScenio môže byť podmienené zariadením vhodné, vypnúť funkciu SFC.

Symbyly na zariadení

IP68



Prístroj je prachotesný a vodotesný do 4 m.



Prístroj chráňte pred priamym slnečným žiarením.



Prístroj nelikvidujte s bežným domovým odpadom.



Prečítajte si návod na použitie.

Použitie v súlade s určeným účelom

Výrobok opísaný v tomto návode používajte výlučne týmto spôsobom:

- Pre čerpanie normálnej rybnickej vody pre filtračné systémy, vodopády a potoky.
- Prevádzka pri dodržaní technických údajov. (→ Technické údaje)
- Prevádzka pri dodržaní prípustných hodnôt vody. (→ Technické údaje)

Pro prístroj platia nasledujúce obmedzenia:

- Nepoužívať vo vodách určených pre plávanie.
- Nikdy neprevádzkujte s inými kvapalinami ako je voda.
- Nikdy neprevádzkujte bez prietoku vody.
- Nepoužívať v spojení s chemikáliami, potravinami, ľahko zápalnými alebo výbušnými látkami.
- Nepripájajte na domové vodovodné potrubie.
- Nepoužívať pre komerčné alebo priemyslové účely.

Inštalácia a pripojenie

Inštalácia čerpadla pod vodou

VÝSTRAHA

Smrť alebo vážne zranenia spôsobené prevádzkou prístroja v jazierku určenom na kúpanie. V dôsledku poškodených elektrických dielov prístroja sa voda dostane pod nebezpečné elektrické napätie.

- ▶ Prístroj prevádzkujte len vtedy, ak sa vo vode nezdržiajú osoby.

VÝSTRAHA

Obežná jednotka sa otáča veľmi rýchlo. Možnosť ťažkých zranení amputáciou končatín, keď siahnete do otvoru sacieho hrdla alebo tlakového hrdla.

- ▶ Zaisťte sacie hrdlo/tlakové hrdlo ochranou proti dotyku, ak nie je pripojená žiadna rúra. Ochrana proti dotyku je dostupná ako príslušenstvo (AquaMax Eco Titanium 31000: 48597, AquaMax Eco Titanium 51000, 81000: 73658).
- ▶ Čerpadlo postavte do čerpacej komory a zaisťte prístup do čerpacej komory (prístup zaisťte zámkom alebo zaskrutkujte).

B, D

- Sieťové vedenia a sieťové zásuvky musia byť vo vzdialenosti minimálne 2 m od vody.
- Keď inštalujete čerpadlo v čerpacej komore (odporúčanie):
 - V prípade jazierka alebo bazénu, v ktorom sa zdržiavajú osoby, sa musí čerpacia komora nainštalovať minimálne 2 m od vody.
 - Čerpadlo umiestnite vodorovne.
 - Zaskrutkujte pätku zariadenia pevne na podlahu čerpacej komory, aby čerpadlo bezpečne stálo.
- Keď inštalujete čerpadlo bez čerpacej komory:
 - Postavte čerpadlo vodorovne na pevný podklad bez bahna.
 - Zaisťujte bezpečnú polohu čerpadla.
- Prevádzkujte čerpadlo len vtedy, keď je úplne ponorené pod vodou.
- Bazénová voda alebo slaná voda môže negatívne ovplyvniť vzhľad prístroja. Tieto negatívne ovplyvnenia sú vylúčené zo záruky.

Inštalácia čerpadla na suchu

C

- Sieťové vedenia a sieťové zásuvky musia byť vo vzdialenosti minimálne 2 m od vody.
- V prípade jazierka alebo bazénu, v ktorom sa zdržiavajú osoby, musí byť čerpadlo vzdialené minimálne 2 m od vody.
- Umiestnite čerpadlo vodorovne na pevný podklad.
- Zaisťujte bezpečnú polohu čerpadla. V prípade potreby zaskrutkujte pätku zariadenia k podkladu.
- Čerpadlo chráňte pred priamym slnečným žiarením.
- Udržiavajte maximálne povolenú teplotu okolia. V prípade potreby zaisťujte nútené chladenie. (→ Technické údaje)

Tlaková/nasávacia prípojka

□ E

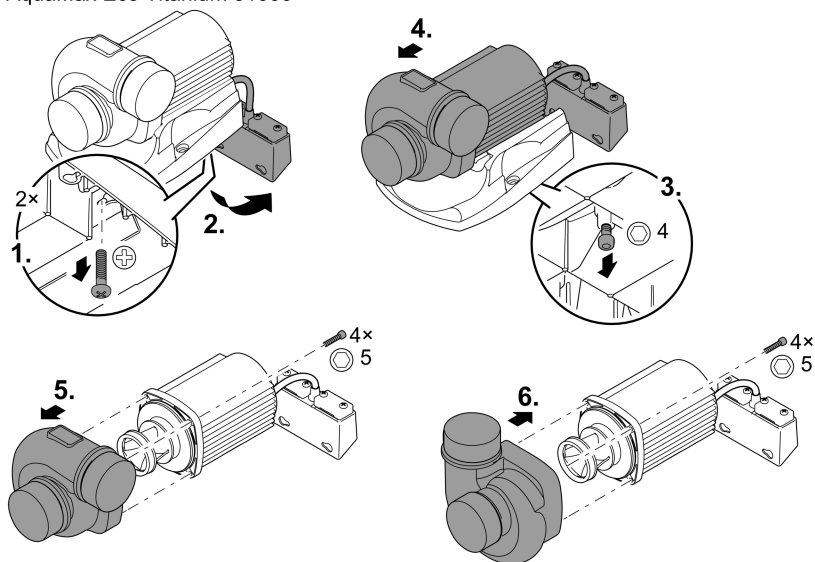
- Odstráňte ochranné veko krátko pred pripojením rúry alebo ochrany proti dotyku.
- Poloha výstupu čerpadla je variabilná. Na zmenu polohy môžete otočiť teleso čerpadla. (→ Otáčanie telesa čerpadla).

Otáčanie telesa čerpadla

V prípade potreby je možné teleso čerpadla otočiť, a tým zmeniť polohu výstupu čerpadla o 90°.

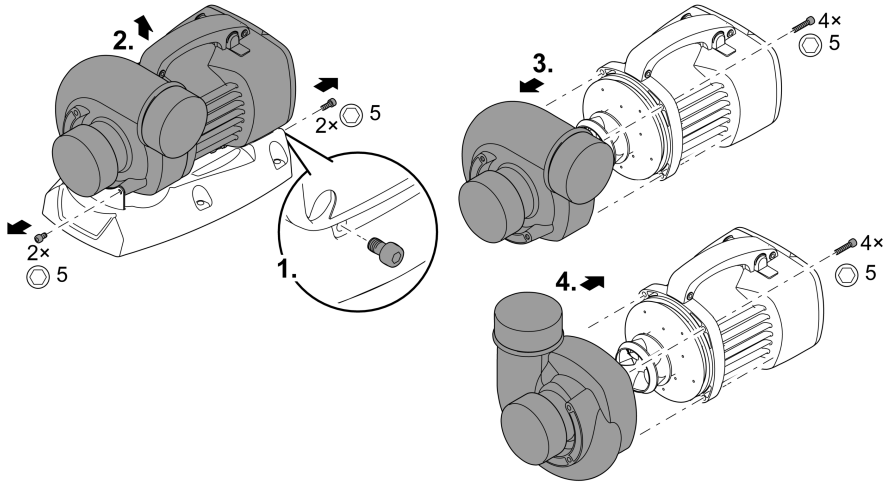
- Teleso čerpadla je možné namontovať len v dvoch zobrazených polohách.
- Čerpadlo zložte v opačnom poradí.
 - Uťahovací moment pre všetky uvoľnené skrutky: 3 Nm

AquaMax Eco Titanium 31000



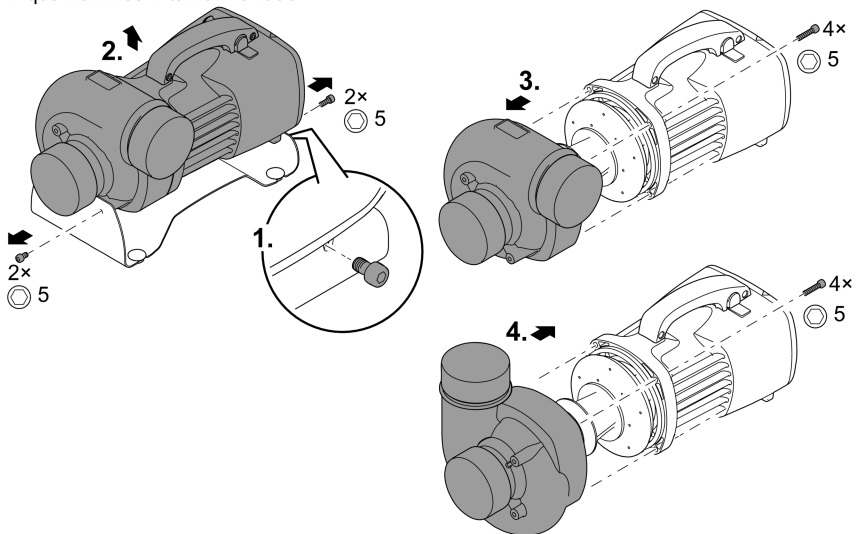
AMX0052

AquaMax Eco Titanium 51000



AMX0043

AquaMax Eco Titanium 81000



AMX0100

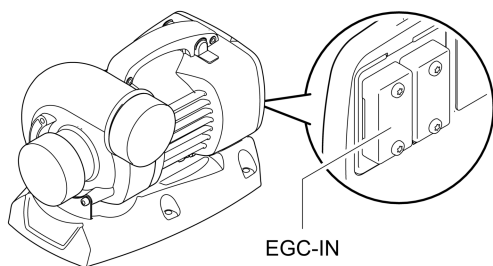
SK

Eco Control Pripojenie

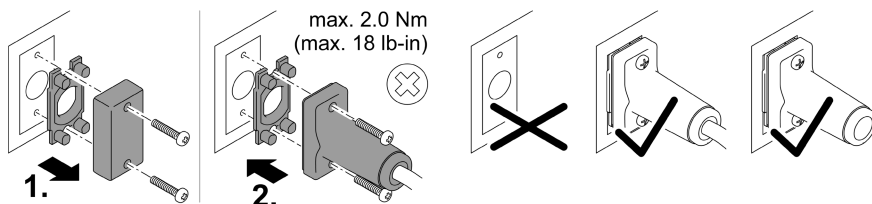
Čerpadlo môžete riadiť pomocou OASE riadenia Eco Control.

- Riadiaci prístroj Eco Control (47673) je k dispozícii pre čerpadlá Eco Expert ako príslušenstvo.
- Riadenie Eco Control spoločnosti OASE sa pripojí k čerpadlu na EGC-IN.

❶ Informácie o pripojení a obsluhu nájdete v návode na použitie riadenia OASE Eco Control.



AMX0101



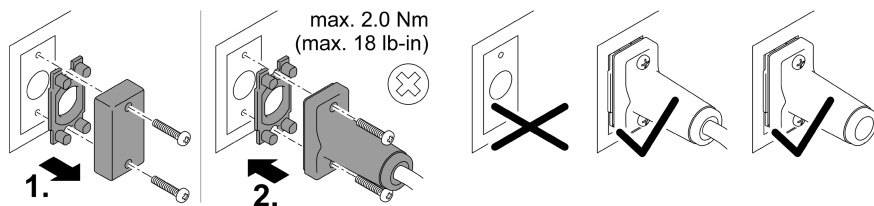
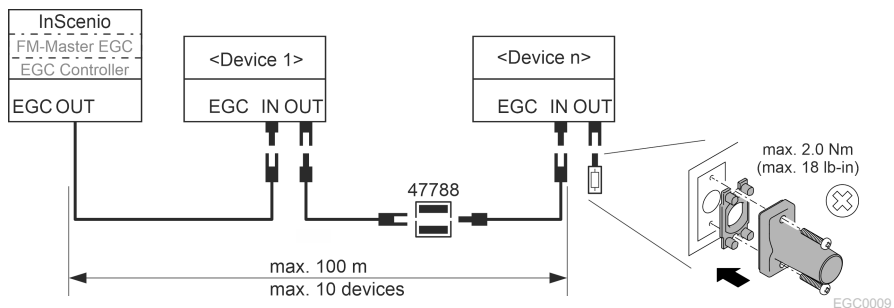
EGC0003

Integrácia čerpadla do siete EGC

Čerpadlo môžete integrovať do siete EGC. V sieti EGC je riadenie InScenio FM-Master EGC alebo InScenio EGC-Controller a všetky prístroje kompatibilné s EGC navzájom prepojené pomocou Connection Cable EGC.

- Spojovací kábel EGC je dostupný ako príslušenstvo s dĺžkou 2,5 m (47038), 5 m (47039) a 10 m (47040).
- Keď je čerpadlo osadené do siete EGC, pripojenie Eco Control nie je možné.

❶ Informácie o pripojení a obsluhu nájdete v návode na použitie riadenia OASE InScenio FM-Master EGC alebo InScenio EGC Controller.



Uvedenie do prevádzky

UPOZORNENIE

Prístroj nikdy nepripájajte na tlmiacu jednotku. V opačnom prípade sa čerpadlo zničí.

Zapnutie / Vypnutie

- **Zapnutie:** Zasuňte sieťovú zástrčku do zásuvky.
 - Prístroj sa okamžite zapne.
- **Vypnutie:** Vytiahnite sieťovú zástrčku zo zásuvky.

Environmental Function Control (EFC)

Čerpadlo vykonáva pri uvedení do prevádzky automaticky predprogramovaný auto-test (**Environmental Function Control (EFC)**). Čerpadlo rozoznáva, či je v behu na sucho/zablokovaní alebo v ponorenom stave. V prípade behu na sucho/pri zablokovaní sa čerpadlo automaticky cca po 90 sekundách vypne. V prípade poruchy prerušte prívod prúdu a „zaplavte čerpadlo“, príp. odstráňte prekážku. Potom môžete opäť prístroj uviesť do prevádzky.

Čistenie a údržba

UPOZORNENIE

Nepoužívajte agresívne čistiace prostriedky ani chemické roztoky. Tieto prostriedky môžu poškodiť kryt, zhoršiť funkciu prístroja, a tým spôsobiť škody zvieratám, rastlinám a životnému prostrediu.

► Prístroj očistite len čistou vodou a mäkkou kefkou.

Čistenie prístroja

Odporúčanie pre čistenie:

- Prístroj čistite podľa potreby, ale minimálne 2-krát ročne.
- Na čerpadle vyčistite predovšetkým obežnú jednotku a teleso čerpadla.
- Bazénová voda alebo slaná voda môže negatívne ovplyvniť vzhľad prístroja. Tieto negatívne ovplyvnenia sú vylúčené zo záruky.
- Odporúčané čistiace prostriedky pri silnom usadzovaní vápnika:
 - čistič čerpadiel PumpClean od spoločnosti OASE.
 - čistiaci prostriedok bez obsahu octu a chlóru.
- Po čistení všetky diely dôkladne opláchnite čistou vodou.

Vyčistenie/výmena obežnej jednotky

⚠ VÝSTRAHA

Obežná jednotka sa otáča veľmi rýchlo. Možnosť ťažkých zranení amputáciou končatín, keď siahnete do otvoru sacieho hrdla alebo tlakového hrdla.

► Pred prácou s prístrojom vyťahnite sieťovú zástrčku zo zásuvky.

UPOZORNENIE

Rotor obsahuje silný magnet, ktorý priťahuje magnetické častice (napr. železné píly). Neodstránené častice môžu spôsobiť nenapraviteľné škody na rotore a bloku motora.

► Pred osadením dôkladne odstráňte z rotora prichytené častice,

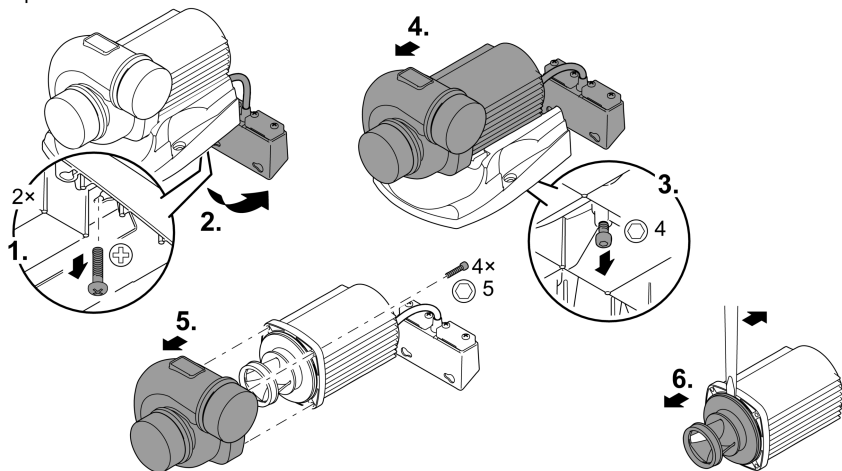
UPOZORNENIE

Rotor je v bloku motora vedený ložiskom. Toto ložisko je spotrebný diel a malo by sa vymieňať súčasne s rotorom.

► Výmena ložiska vyžaduje špeciálne vedomosti a nástroje. Ložisko nechajte vymeniť vášmu odbornému predajcovi spoločnosti OASE alebo čerpadlo pošlite do spoločnosti OASE.

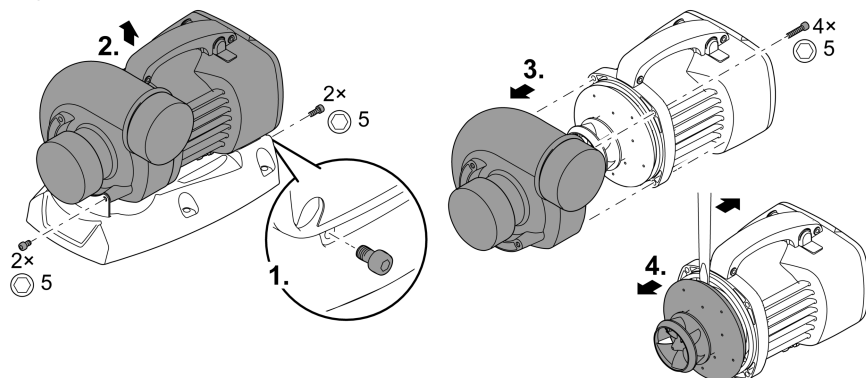
- Demontujte rúru zo strany sania a tlaku.
- Obežnú jednotku prípadne opatrne vypáčte pomocou skrutkovača so širokým hrotom.
- Po vybratí obežnej jednotky vyčistite všetky diely pod tečúcou vodou z vodovodu.
 - Opatrebovanú alebo poškodenú obežnú jednotku vymeňte.
- Čerpadlo zložte v opačnom poradí.
 - Uťahovací moment pre všetky uvoľnené skrutky: 3 Nm.

AquaMax Eco Titanium 31000



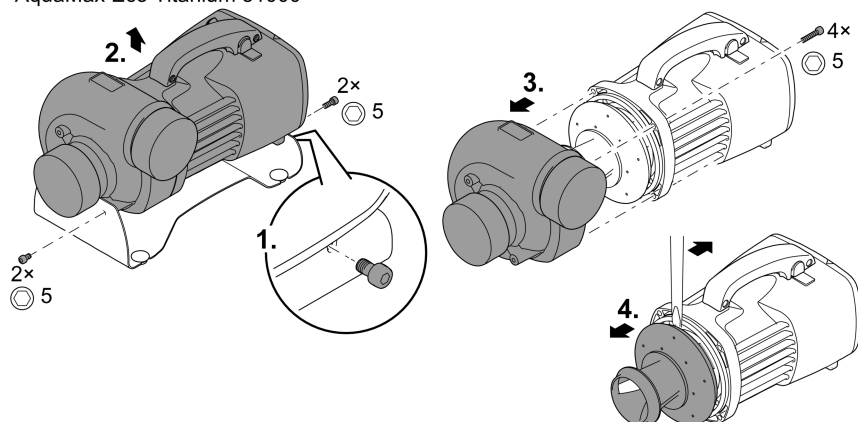
SK

AquaMax Eco Titanium 51000



AMX0041

AquaMax Eco Titanium 81000



AMX0102

Uloženie/prezimovanie

Zariadenie nie je mrazuvzdorné a pri očakávanom mraze sa musí odinštalovať a uskladniť.

Zariadenie sa skladuje nasledovne:

- Zariadenie dôkladne vyčistite, skontrolujte ohľadom poškodení a poškodené diely vymeňte.
- Skladujte čerpadlo ponorené a chráňte ho pred mrazom.
- Otvorené zástrčkové spojenia chráňte pred vlhkosťou a nečistotami.

Odstráňte poruchu

Porucha	Možná príčina	Náprava
Čerpadlo sa nerozbehne	Chýba sieťové napätie	<ul style="list-style-type: none"> • Skontrolujte sieťové napätie • Skontrolujte prívodné vedenia. • Zapnite čerpadlo
Čerpadlo nečerpá	Silné znečistenie vody	Vyčistite čerpadlo. Po ochladení motora sa čerpadlo automaticky opäť zapne.
	Obežná jednotka je zablokovaná	Vytiahnite zástrčku a odstráňte prekážku. Potom čerpadlo opäť zapnite.
Dopravované množstvo nie je dostatočné	Obežná jednotka má ťažký chod	Vyčistite obežnú jednotku
	Príliš veľké straty v rúrach	<ul style="list-style-type: none"> • Zvoľte väčší priemer rúry • Skráťte dĺžku rúry na nevyhnutné minimum • Zabráňte zbytočným oblúkom a spojovacím dielom.
Čerpadlo sa po krátkom chode vypne	Silné znečistenie vody	Vyčistite čerpadlo. Po ochladení motora sa čerpadlo automaticky opäť zapne.
	Teplota vody je príliš vysoká	Dodržiavajte maximálnu teplotu vody +35 °C. Po ochladení motora sa čerpadlo automaticky opäť zapne.
	Okolité teplota je príliš vysoká	Dodržiavajte maximálnu prípustnú teplotu okolia. Po ochladení motora sa čerpadlo automaticky opäť zapne.
	Obežná jednotka je zablokovaná	Vytiahnite zástrčku a odstráňte prekážku. Potom čerpadlo opäť zapnite.
	Čerpadlo bežalo na sucho	Zaplavte čerpadlo. Pri prevádzke v jazierku zariadenie úplne ponorte.

Technické údaje

Údaje o prístroji

Opis		AquaMax Eco Titanium			
		31000	51000	81000	
Napájacie napätie		V AC	220 ... 240	220 ... 240	220 ... 240
Sieťová frekvencia		Hz	50/60	50/60	50/60
Príkon		W	35 ... 170	70 ... 320	100 ... 730
Riadenie cez			EGC	EGC	EGC
Vstup	Prípojková závitnica		G2½	G3	G3
	pre potrubie		DN63	DN75	DN75
Výstup	Prípojková závitnica		G2½	G3	G3
	pre potrubie		DN63	DN75	DN75
Povolený teplotný rozsah vody (ponorená inštalácia)		°C	+4 ... +35	+4 ... +35	+4 ... +35
Max. prípustná teplota okolia pri prirodzenom prúdení tepla (suchá inštalácia)		°C	+30	+30	+30
Max. prípustná teplota okolia pri nútenom chladení (suchá inštalácia)		°C	+40	+40	+40
Max. výkon čerpadla		l/h	31500	51000	81000
Max. dopravná výška		m	3,3	4	5,5
Max. veľkosť zrna, hrubé nečistoty		mm	6	6	6
Max. hĺbka ponorenia		m	≤4	≤4	≤4
Dĺžka kábla		m	10	10	10
Rozmery	Dĺžka	mm	275	350	390
	Šírka	mm	175	220	235
	Výška	mm	200	245	245
Hmotnosť		kg	9,2	16,5	17,5

Dovolené hodnoty vody

Typ		Dĺžka kábla	Bazénová voda	Slaná voda
Hodnota pH		6,8 ... 8,5	7,2 ... 8,3	7,5 ... 8,5
Tvrdosť	DH	8 ... 15	8 ... 15	20 ... 30
Voľný chlór	mg/l	<0,3	<0,6	<0,3
Obsah chloridu	mg/l	<250	<250	<22000
Obsah soli	%	<0,4	<0,4	<4
Celková sušina	mg/l	<50	<50	<50
Teplota	°C	+4 ... +35	+4 ... +30	+4 ... +28

Súčasti podliehajúce opotrebeniu

- Obežná jednotka
- Ložisko v bloku motora

Likvidácia

UPOZORNENIE



Tento prístroj sa nesmie likvidovať spolu s domovým odpadom.

- ▶ Prístroj zlikvidujte prostredníctvom určeného systému na spätný odber.
- ▶ Prístroj znefunkčnite prerezaním kábla.

⚠ OPOZORILO

- ▶ Vse električne naprave in instalacije izključite iz električnega omrežja, preden sežete v vodo. Drugače lahko pride do hudih telesnih poškodb ali smrti zaradi električnega udara.
 - ▶ To napravo lahko uporabljajo otroci, stari 8 let in več, ter osebe z zmanjšanimi telesnimi, zaznavnimi ali psihičnimi sposobnostmi ali osebe s pomanjkanjem izkušenj in znanja, če so pri tem pod nadzorom ali so bile seznanjene z varno uporabo naprave in razumejo posledične nevarnosti. Otroci se ne smejo igrati z napravo. Čiščenja in uporabniškega vzdrževanja ne smejo izvajati otroci, ki so brez nadzora.
-

Varnostna navodila

Električna priključitev

- Za zunanjo električno inštalacijo veljajo posebni predpisi. Električno inštalacijo lahko izvede samo električar.
 - Električar je zaradi svoje strokovne izobrazbe, znanja in izkušenj kvalificiran, da izvaja zunanje električne inštalacije. Prepozna lahko možne nevarnosti ter upošteva regionalne in nacionalne standarde, predpise in določila.
 - Če imate kakršnakoli vprašanja in probleme, se obrnite na strokovnjaka.
- Priključitev naprave je dovoljena le, če se električni podatki naprave ujemajo s podatki električnega napajanja.
- Napravo je dovoljeno povezati le v instalirano vtičnico, ki je v skladu s predpisi. Napravo morate zavarovati z varovalno napravo za okvarni tok z odmero okvarnega toka maksimalno 30 mA.
- Podaljšek napeljave in električni delilnik (npr. razdelilniki z več vtičnicami) morata biti primerna za uporabo na prostem (zaščiten pred škropljenjem).
- Vtične povezave zavarujte pred vlago.

Varna uporaba

- Naprave ne uporabljajte, če so električni kabli ali ohišje poškodovani.
- Okvarjene priključne napeljave ni mogoče zamenjati. Napravo zavržite.
- Tekalna enota v napravi vsebuje magnete, ki ustvarjajo močno magnetno polje, to pa lahko vpliva na srčne spodbujevalnike ali vsajene defibrilatorje (ICD). Med vsadkom in magnetom ohranjajte razdaljo najmanj 0,2 m.
- Naprave ni dovoljeno prenašati ali je vleči za omrežni priključni kabel.
- Naprave v nobenem primeru ni dovoljeno tehnično spreminjati.
- Na napravi opravljajte samo tista dela, ki so opisana v teh navodilih.
- Uporabljajte le originalne nadomestne dele in opremo.
- Vode polagajte tako, da so zaščiteni pred poškodbami in da nihče ne more pasti čez njih.
- Pri težavah se obrnite na pooblaščen servisni center ali družbo OASE.

Opis izdelka

Pregled

A AquaMax Eco Titanium

	31000	51000	81000	Opis
1	•	•	•	Ohišje črpalke Ohišje črpalke lahko obrnete za 90°.
2	•	•	•	Podnožje aparata Omogoča stabilnost, možna je pritrditev na podlago.
3	•	•	•	Izhod (tlačni priključek)
4	•	•	•	Vhod (sesalni priključek)
5	•	–	–	Pritrdilna sponka za pritrditev OASE Eco Control
6	•	–	–	Gumijasti element za spojni nastavek
7	–	–	•	Gumijasto podnožje Snemljivo, če morate podnožje aparata pritrditi.
EGC-IN	•	•	•	Priključek EGC Priključek za OASE Eco Control ali za integracijo v omrežje EGC
EGC-OUT				Pomembno: Vlažnost na priključku EGC lahko povzroči poškodbe črpalke. <ul style="list-style-type: none">• Priključek vedno zamašite (z zaščitnim pokrovom ali vtičem EGC).• Gumijasto tesnilo mora biti čisto in mora se točno prilegati. Poškodovano gumijasto tesnilo nadomestite.

Easy Garden Control-System (EGC)

Ta izdelek lahko komunicira s sistemom Easy Garden Control-System (EGC). Sistem EGC ponuja priročne možnosti krmiljenja v vrtu in ribniku prek pametnega telefona ali tablice ter zagotavlja visoko stopnjo udobja in varnosti. Informacije o sistemu EGC in možnostih najdete na povezavi www.oase.com/egc-start.

Seasonal Flow Control (SFC)

Črpalka pri vklopljeni funkciji SFC samostojno optimizira količino vode in višino črpanja. Pri tem se količina vode in višina črpanja zmanjšata do 50 %. Funkcija SFC zagotovi avtonomno celoletno prilagajanje naprave ekološkimi pogoji v ribniku in s kroženjem vode, ki je odvisno od temperature, podpira biologijo ribnika (obratovanje pozimi, obratovanje v prehodnem obdobju, obratovanje poleti).

Funkcija SFC se vklopi in izklopi preko Eco Control ali krmilne enote, ki omogoča EGC (opcijsko dobavljiv pribor). S funkcijo SFC se zmanjša moč črpalke, brez funkcije SFC pa črpalka neprestano deluje pri največjem številu obratov. Funkcija SFC ne deluje, če napravo postavite na suho. Za uporabo skimerja, satelitskega filtra ali krmilne naprave OASE InScenio velja priporočilo, ki je odvisno od naprave, da je treba izključiti funkcijo SFC.

Simboli na napravi

IP68



Naprava je do 4 m zatesnjena pred prahom in vodo.



Napravo zaščitite pred neposrednimi sončnimi žarki.



Naprave ne odstranite med običajne gospodinjske odpadke.



Preberite navodila za uporabo.

Pravilna uporaba

Izdelek, opisan v tem priročniku, uporabljajte le na naslednji način:

- Za črpanje običajne vode iz ribnikov za filtrirne sisteme, sisteme slapov in potočne sisteme.
- Obratovanje ob upoštevanju tehničnih podatkov. (→ Tehnični podatki)
- Obratovanje ob upoštevanju dovoljenih vodnih vrednosti. (→ Tehnični podatki)

Za napravo veljajo naslednje omejitve:

- Nikoli ne uporabljajte v plavalnih ribnikih.
- Nikoli ne filtrirajte drugih tekočin kot vodo.
- Nikoli ne delajte brez pretoka vode.
- Ne uporabljajte v povezavi s kemikalijami, živili, lahko vnetljivimi ali eksplozivnimi materiali.
- Ne priključite na hišni vodovod.
- Ne uporabljajte za profesionalne ali industrijske namene.

Postavitev in priklop

Postavitev črpalke pod gladino

OPOZORILO

Če naprava obratuje v kopalnem ribniku, lahko pride do smrti ali hudih telesnih poškodb. Zaradi okvarjenih električnih delov naprave je voda pod nevarno električno napetostjo.

- ▶ Naprava lahko obratuje le, če v vodi ni ljudi.

OPOZORILO

Tekalna enota se vrti zelo hitro. Če segate skozi odprtino sesalnega ali tlačnega priključka, lahko pride do hudih poškodb z odtrganimi okončinami.

- ▶ Ko ni priključena nobena cev, zavarujte sesalni/tlačni priključek z zaščito pred dotikanjem. Zaščita pred dotikanjem je dobavljiva kot dodatna oprema (AquaMax Eco Titanium 31000: 48597, AquaMax Eco Titanium 51000, 81000: 73658).
- ▶ Postavite črpalko v komoro za črpalko in zavarujte dostop do nje (dostop zaklenite s ključavnico ali ga zavarujte z vijaki).

B, D

- Omrežni vodi ali omrežne vtičnice morajo biti oddaljeni najmanj 2 m od vode.
- Če črpalko postavite v komoro za črpalko (priporočilo):
 - Pri plavalnem ribniku ali bazenu, v katerem se lahko zadržujejo osebe, morate komoro za črpalko postaviti najmanj 2 m od vode.
 - Črpalko postavite v vodoravni položaj.
 - Podnožje aparata pritrдите na dno komore za črpalko, tako da je črpalka stabilna.
- Če črpalko postavite brez komore za črpalko :
 - Črpalko namestite vodoravno na trdni podlagi brez blata.
 - Poskrbite, da bo črpalka stabilno nameščena.
- Črpalko uporabljajte samo, če je v celoti potopljena v vodo.
- Bazenska ali slana voda lahko poškodujeta optiko naprave. Tovrstne poškodbe garancija izključuje.

Postavitev črpalke na suhem

C

- Omrežni vodi ali omrežne vtičnice morajo biti oddaljeni najmanj 2 m od vode.
- Pri plavalnem ribniku ali bazenu, v katerem se lahko zadržujejo osebe, morate črpalko postaviti najmanj 2 m od vode.
- Črpalko namestite vodoravno na trdni podlagi.
- Poskrbite, da bo črpalka stabilno nameščena. Po potrebi pritrдите podnožje aparata na podlago.
- Napravo zaščitite pred neposrednimi sončnimi žarki.
- Upoštevajte največjo dovoljeno temperaturo okolice. Po potrebi poskrbite za prisilno hlajenje. (→ Tehnični podatki)

Priključitev tlačne/sesalne strani

E

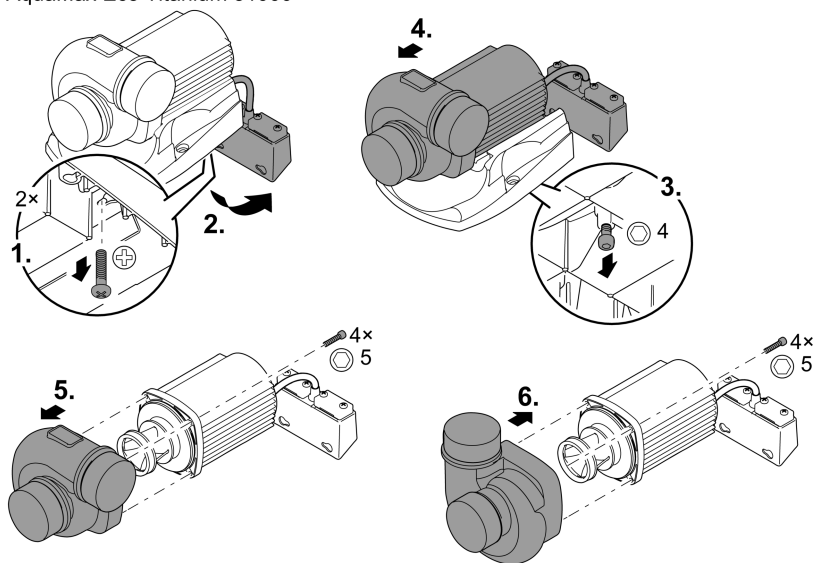
- Zaščitni pokrov odstranite šele tik pred priključitvijo cevi ali zaščitite pred dotikanjem.
- Lega izhoda črpalke je spremenljiva. Za drugačno lego lahko obrnete ohišje črpalke. (→ Obračanje ohišja črpalke)

Obračanje ohišja črpalke

Če je potrebno, lahko ohišje črpalke zasučete in s tem položaj ohišja črpalke obrnete za 90°.

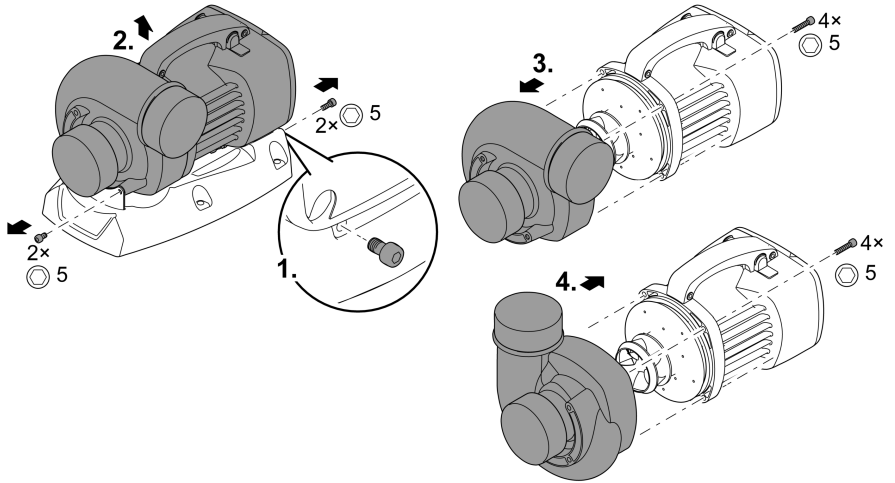
- Ohišje črpalke lahko montirate le v obeh predstavljenih položajih.
- Črpalko sestavite v obratnem vrstnem redu.
 - Pritezni moment za vse odvite vijake: 3 Nm

AquaMax Eco Titanium 31000



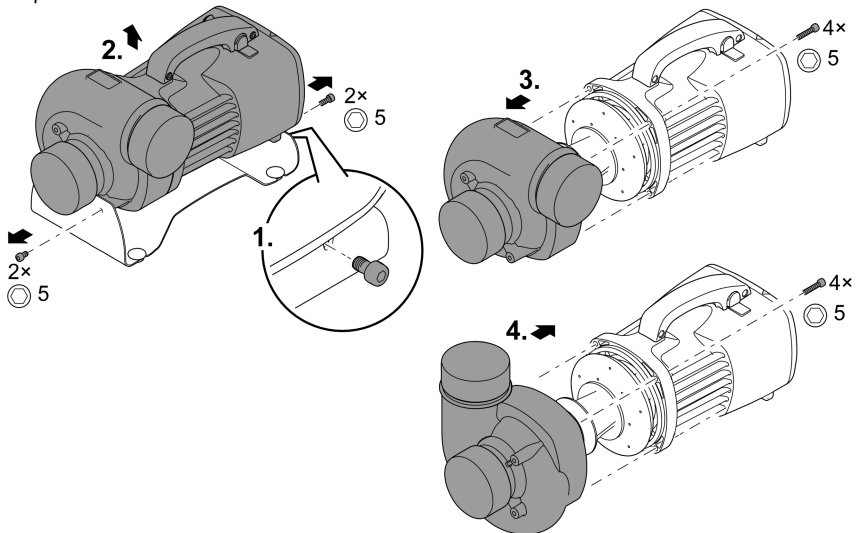
AMX0052

AquaMax Eco Titanium 51000



AMX0043

AquaMax Eco Titanium 81000



AMX0100

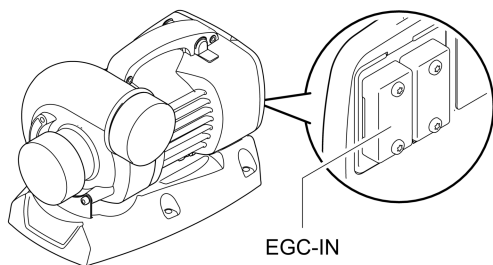
SL

Priključite Eco Control

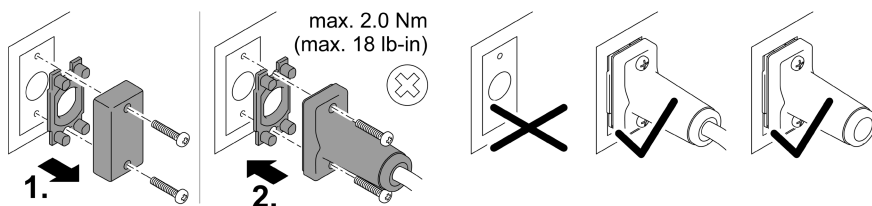
Črpalko lahko upravljate s krmilnikom OASE Eco Control.

- Krmilnik Eco Control (47673) je za črpalke Eco Expert na voljo kot dodatna oprema.
- Krmilnik OASE Eco Control se priključi na črpalko na priključku EGC-IN.

① Informacije za priključitev in upravljanje najdete v navodilih za uporabo krmilnika OASE Eco Control.



AMX0101

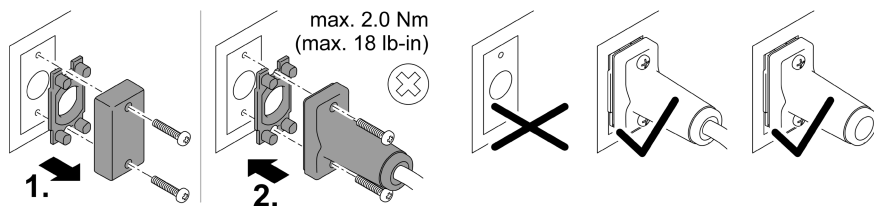
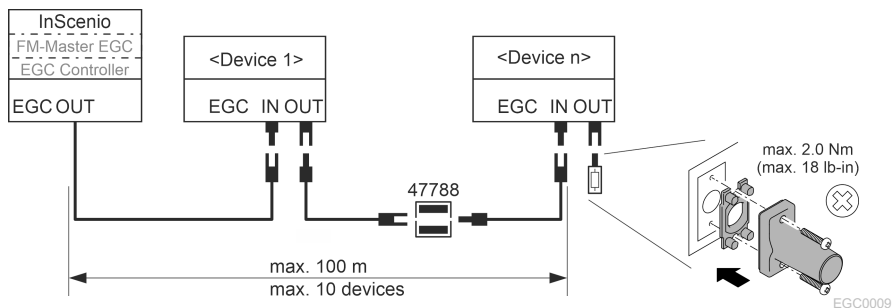


EGC0003

Integracija črpalke v omrežje EGC

Črpalko lahko integrirate v omrežje EGC. V omrežju EGC so krmilnik InScenio FM-Master EGC ali InScenio EGC-Controller in vse naprave, ki omogočajo EGC, med seboj povezane s Connection Cable EGC.

- Povezovalni kabel EGC je kot dodatna oprema na voljo v dolžinah 2,5 m (47038), 5 m (47039) in 10 m (47040).
 - Če je črpalka vključena v omrežje EGC, priključitev naprave Eco Control ni mogoča.
- ❶ Informacije za priključitev in upravljanje najdete v navodilih za uporabo krmilnika OASE InScenio FM-Master EGC ali InScenio EGC Controller.



Zagon

NASVET

Naprave v nobenem primeru ne priključujte na dušilec. V nasprotnem primeru se lahko okvari.

Vklop / izklop

- **Vklop:** Omrežni vtič priključite v omrežno vtičnico.
 - Naprava se takoj vklopi.
- **Izklop:** Omrežni vtič izvlecite iz omrežne vtičnice.

Environmental Function Control (EFC)

Potem ko napravo zaženete, črpalka izvaja predprogramirani samodejni preskus delovanja (**okoljsko reguliranje – Environmental Function Control (EFC)**). Črpalka zazna, ali se nahaja v stanju teka na suho, blokade, oziroma ali je potopljena. V primeru teka na suho ali blokade se črpalka samodejno izključi po pribl. 90 sekundah. V primeru motnje prekinite napajanje z električnim tokom in »potopite črpalko« oz. odstranite oviro. Ko odpravite napako, lahko ponovno zaženete napravo.

Čiščenje in vzdrževanje

NASVET

Ne uporabljajte agresivnih čistil ali kemičnih raztopin. Ta sredstva lahko poškodujejo ohišje, vplivajo na delovanje naprave in škodujejo živalim, rastlinam ter okolju.

► Napravo čistite samo s čisto vodo in mehko krtačo.

Čiščenje naprave

Priporočilo za čiščenje:

- Napravo čistite po potrebi, vendar vsaj 2-krat letno.
- Na črpalki očistite predvsem tekalno enoto in ohišje črpalke.
- Bazenska ali slana voda lahko poškodujeta optiko naprave. Tovrstne poškodbe garancija izključuje.
- Priporočeno čistilno sredstvo pri trdovratnih poapnitvah:
 - Čistilo za črpalke PumpClean družbe OASE.
 - Hišna čistila, ki ne vsebujejo kisa ali klora.
- Po čiščenju morate vse dele temeljito izprati z vodo.

Čiščenje/zamenjava tekalne enote

⚠ OPOZORILO

Tekalna enota se vrti zelo hitro. Če segate skozi odprtino sesalnega ali tlačnega priključka, lahko pride do hudih poškodb z odtrganimi okončinami.

► Pred deli na napravi izvlcite omrežni vtič.

NASVET

Tekalna enota vsebuje močne magnete, ki privlačijo magnetne delce (npr. železne opilke). Delci, ki ostanejo sprijeti, lahko povzročijo nepopravljive poškodbe na tekalni enoti in bloku motorja.

► S tekalne enote pred vgradnjo skrbno odstranite prijete delce.

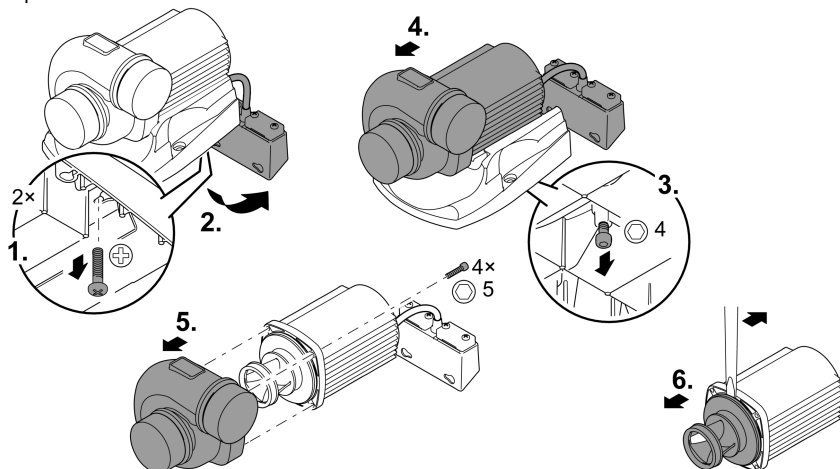
NASVET

Tekalna enota se vpelje v blok motorja skozi ležaj. Ta ležaj je obrabni del in ga je treba zamenjati istočasno s tekalno enoto.

► Za zamenjavo ležaja so potrebni posebno znanje in orodje. Ležaj dajte zamenjati strokovnjaku družbe OASE ali pa črpalko pošljite družbi OASE.

- Cevi odstranite na sesalni in tlačni strani.
- Tekalno enoto po potrebi previdno izvlcite ven z izvijačem, ki ima širok konec.
- Ko odstranite tekalno enoto, vse dele očistite pod tekočo vodo.
 - Obrabljeno ali poškodovano tekalno enoto zamenjajte.
- Črpalko sestavite v obratnem vrstnem redu.
 - Pritezni moment za vse odvite vijake: 3 Nm.

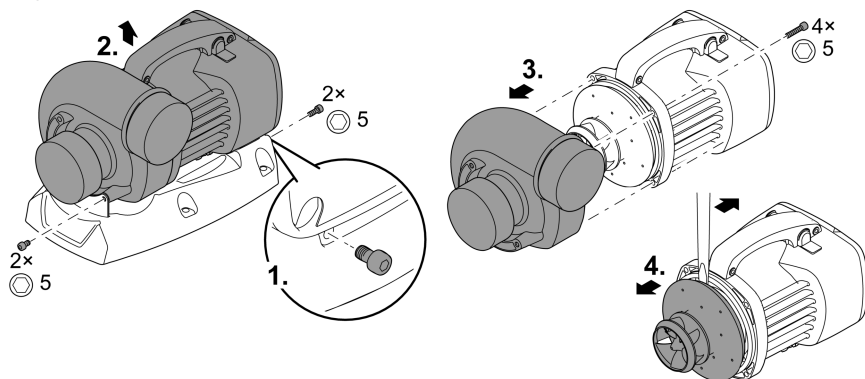
AquaMax Eco Titanium 31000



AMX0053

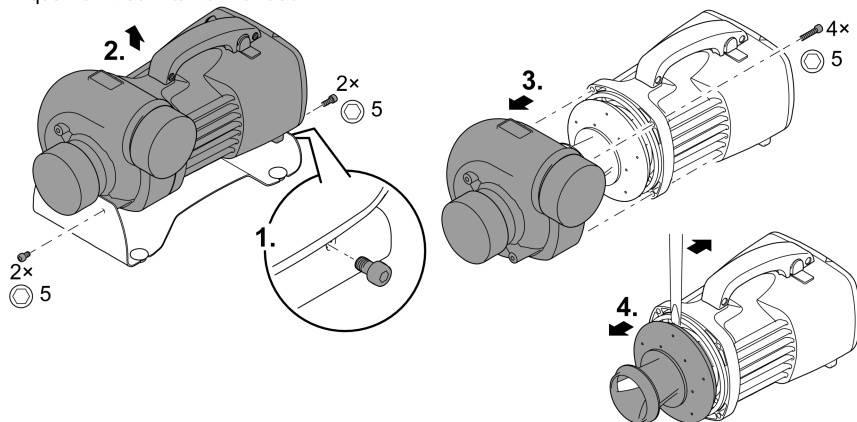
SL

AquaMax Eco Titanium 51000



AMX0041

AquaMax Eco Titanium 81000



AMX0102

Skladiščenje/Prezimovanje

Naprava ni zaščiten pred zmrzaljo in jo je treba v primeru, da pričakujete zmrzal, odstraniti in shraniti.

Napravo pravilno skladiščite takole:

- Napravo temeljito očistite in preverite, ali je poškodovana; poškodovane dele zamenjajte.
- Črpalko skladiščite potopljeno in zaščiteno pred zmrzaljo.
- Odprte konektorje zaščitite pred vlago in umazanijo.

Odpravljanje motenj

Motnja	Možni vzrok	Ukrep
Črpalka se ne zažene.	Ni omrežne napetosti.	<ul style="list-style-type: none">• Preverite omrežno napetost.• Preverite dovodno napeljavo• Vključite črpalko
Črpalka ne črpa	Voda je zelo onesnažena	Očistite črpalko. Ko se motor ohladi, se črpalka spet samodejno zažene.
	Tekalna enota je blokirana	Izvalcite omrežni vtič in odstranite o-viro. Nato črpalko ponovno vklopite.
Količina črpanja ne za-dostuje	Tekalna enota težko deluje	Očistite tekalno enoto.
	Previsoke izgube v ceveh	<ul style="list-style-type: none">• Izberite cev z večjim premerom• Dolžino cevi zmanjšajte na potrebni minimum• Izogibajte se nepotrebni-m ovinkom in spojnikom
Črpalka se po kratkem delovanju izklopi	Voda je zelo onesnažena	Očistite črpalko. Ko se motor ohladi, se črpalka spet samodejno zažene.
	Temperatura vode previsoka	Upoštevajte maksimalno tempera-turo vode +35 °C. Ko se motor ohladi, se črpalka spet samodejno zažene.
	Temperatura okolice je previ-soka.	Upoštevajte največjo dovoljeno tem-peraturo okolice. Ko se motor ohladi, se črpalka spet samodejno zažene.
	Tekalna enota je blokirana	Izvalcite omrežni vtič in odstranite o-viro. Nato črpalko ponovno vklopite.
	Črpalka je delovala na suho	Preplavite črpalko. Za obratovanje v ribniku napravo popolnoma potopite.

Tehnični podatki

Podatki o napravi

Opis		AquaMax Eco Titanium			
		31000	51000	81000	
Priključna napetost	V AC	220 ... 240	220 ... 240	220 ... 240	
Omrežna frekvenca	Hz	50/60	50/60	50/60	
Nazivna moč	W	35 ... 170	70 ... 320	100 ... 730	
Krmiljenje z		EGC	EGC	EGC	
Vhod	Priključni navoj	G2½	G3	G3	
	za cevovod	DN63	DN75	DN75	
Izhod	Priključni navoj	G2½	G3	G3	
	za cevovod	DN63	DN75	DN75	
Dovoljena temperatura vode (postavitev pod gladino vode)	°C	+4 ... +35	+4 ... +35	+4 ... +35	
Najv. dovoljena temperatura okolice pri naravni konvekciji (postavitev na suhem)	°C	+30	+30	+30	
Najv. dovoljena temperatura okolice pri prisilnem hlajenju (postavitev na suhem)	°C	+40	+40	+40	
Maks. črpanje	l/h	31500	51000	81000	
Najv. višina črpanja	m	3,3	4	5,5	
Najv. velikost zrn grobe umazanije	mm	6	6	6	
Maks. potopna globina	m	≤4	≤4	≤4	
Dolžina kabla	m	10	10	10	
Dimenzije	Dolžina	mm	275	350	390
	Širina	mm	175	220	235
	Višina	mm	200	245	245
Teža	kg	9,2	16,5	17,5	

Dovoljene vrednosti vode

Tip		Sveža voda	Bazenska voda	Slana voda
pH-vrednost		6,8 ... 8,5	7,2 ... 8,3	7,5 ... 8,5
Trdota	DH	8 ... 15	8 ... 15	20 ... 30
Prosti klor	mg/l	<0,3	<0,6	<0,3
Vsebnost klorida	mg/l	<250	<250	<22000
Vsebnost soli	%	<0,4	<0,4	<4
Celotni suhi ostanek	mg/l	<50	<50	<50
Temperatura	°C	+4 ... +35	+4 ... +30	+4 ... +28

Deli, ki se obrabijo

- Tekalna enota
- Ležaj v bloku motorja

Odlaganje odpadkov

NASVET



Te naprave ne smete zavreči med gospodinjske odpadke.

- ▶ Napravo odstranite skozi za to predviden sistem sprejemanja odpadkov.
 - ▶ Pred tem naredite napravo neuporabno tako, da odrežete kabel.
-

UPOZORENJE

- ▶ Prije posezanja u vodu odvojite sve električne uređaje koji se nalaze u vodi od električne mreže. U suprotnom postoji mogućnost teških ozljeda ili smrti zbog električnog udara.
 - ▶ Djeca starija od 8 godina i osobe sa smanjenim tjelesnim, osjetilnim ili psihičkim sposobnostima ili s nedovoljnim iskustvom i znanjem smiju rabiti ovaj uređaj ako su pod nadzorom ili ako su podučene o sigurnoj uporabu uređaja i razumiju opasnosti koje iz toga proizlaze. Djeca se ne smiju igrati uređajem. Djeca ne smiju obavljati čišćenje i korisničko održavanje bez nadzora.
-

Sigurnosne napomene

Električno priključivanje

- Za električnu montažu na otvorenom vrijede posebni propisi. Električnu montažu smije obavljati samo elektrotehnički stručnjak.
 - Elektrotehnički stručnjak je kvalificiran na temelju svoje stručne izobrazbe, znanja i iskustava i smije obavljati električnu montažu na otvorenom. On može prepoznati moguće opasnosti i pridržava se regionalnih i nacionalnih norma, propisa i odredaba.
 - Za sva pitanja i probleme obratite se elektrotehničkom stručnjaku.
- Priključite uređaj samo ako se električni podatci uređaja podudaraju s podacima opskrbe elektroenergijom.
- Priključite uređaj samo u propisno montiranu utičnicu. Uređaj mora biti zaštićen zaštitnom strujnom sklopkom s nazivnim struje kvara od maksimalno 30 mA.
- Produžni kabeli i strujni razdjelnici (npr. adapteri s više utičnica) moraju biti prikladni za vanjsku upotrebu (zaštićeni od prskanja vode).
- Zaštitite utične spojeve od vlage.

Siguran rad

- Ne rabite uređaj ako su električni vodovi ili kućište oštećeni.
- Oštećen priključni vod nije moguće zamijeniti. Zbrinite uređaj.
- Rotor u uređaju sadržava magnet s jakim magnetskim poljem koji može utjecati na srčane elektrostimulatore ili implantirane defibrilatore (ICD-e). Između implantata i magneta održavajte udaljenost od najmanje 0,2 m.
- Ne nosite ili povlačite uređaj za električni vod.
- Nikada ne obavljajte tehničke izmjene na uređaju.
- Na uređaju obavljajte samo radove opisane u ovom priručniku.
- Uporabite samo originalne rezervne dijelove i pribor.
- Položite vodove tako da su zaštićeni od oštećenja i da nitko ne može pasti preko njih.
- U slučaju problema obratite se ovlaštenoj servisnoj službi ili tvrtki OASE.

Opis proizvoda

Pregled

A AquaMax Eco Titanium

	31000	51000	81000	Opis	
1	•	•	•	Kučište pumpe Kučište pumpe moguće je okrenuti za 90°.	
2	•	•	•	Noga uređaja Osigurava siguran položaj, moguće je pričvršćivanje za podlogu.	
3	•	•	•	Izlaz (tlačni nastavak)	Sačuvajte zaštitne kapice. Radi zaštite od teških ozljeda kada pumpa radi odmah postavite zaštitnu kapicu ako ste demontirali priključenu cijev.
4	•	•	•	Ulaz (usisni nastavak)	
5	•	–	–	Nastavak stezaljke za pričvršćivanje OASE Eco Control	
6	•	–	–	Gumeni element za nastavak stezaljke	
7	–	–	•	Gumeno stopalo Odvojivo ako je potrebno pričvrstiti nogu uređaja	
EGC IN	•	•	•	EGC priključak Priključivanje OASE Eco Control ili integriranje u EGC mrežu.	
EGC OUT				Važno: Vlaga u EGC priključku oštećuje pumpu. <ul style="list-style-type: none">• Priključite, ne zatvarajte (zaštitnom kapicom ili EGC utikačem).• Gumena brtva mora biti čista i usko nalijegati. Zamijenite oštećenu gumenu brtvu.	

Sustav Easy Garden Control (EGC)

Ovaj proizvod može komunicirati s Easy Garden Control-System (EGC). EGC u vrtu i na jezeru nudi mogućnosti ugodnog upravljanja s pomoću pametnog telefona ili tableta i jamči visoku ugodnost i sigurnost. Informacije o sustavu EGC i mogućnostima pogledajte na adresi www.oase.com/egc-start.

Seasonal Flow Control (SFC)

Ako je uključena funkcija SFC, crpka automatski optimizira količinu vode i visinu potiskivanja. Pritom se količina vode i visina potiskivanja smanjuju za do 50 %. S pomoću SFC-a uređaj se cijele godine prilagođava ekologiji jezera i cirkulacijom vode neovisnom o temperaturi podržava njegovu biološku ravnotežu (zimski, prijelazni i ljetni način rada).

Funkcija SFC uključuje se i isključuje s pomoću Eco Control ili upravljačkog uređaja kompatibilnog za EGC (opcijski dostupna dodatna oprema). SFC smanjuje potrošnju energije crpke, dok bez SFC-a crpka trajno radi s maksimalnom brzinom vrtnje. SFC ne funkcionira pri postavljanju na suho mjesto. Prilikom uporabe skimera, satelitskog filtra ili upravljačkog uređaja OASE InScenio ovisno o sustavu može biti preporučljivo isključiti funkciju SFC.

Simboli na uređaju

IP68



Uređaj je nepropustan za prašinu i vodu do 4 m.



Zaštitite uređaj od izravnog sunčanog zračenja.



Ne zbrinjavajte uređaj s običnim kućnim otpadom.



Pročitajte priručnik za uporabu.

Namjensko korištenje

U ovim uputama opisan proizvod upotrebljavajte isključivo kao što slijedi:

- Za crpljenje normalne stajaće vode za filtracijske sustave, sustave vodopada i sustave potočica.
- Rad uz pridržavanje tehničkih podataka. (→ Tehnički podatci)
- Rad uz pridržavanje dopuštenih vrijednosti vode. (→ Tehnički podatci)

Za uređaj vrijede sljedeća ograničenja:

- Nikada ne primjenjujte u jezercima za kupanje.
- Nikada ne koristite s bilo kojim drugim tekućinama osim vode.
- Nikada ne radite bez protoka vode.
- Ne primjenjujte u svezi s kemikalijama, namirnicama, lako zapaljivim ili eksplozivnim materijalima.
- Ne priključujte na sustav opskrbe vodom za kućanstvo.
- Ne primjenjujte za profesionalne ili industrijske namjene.

Postavljanje i priključivanje

Postavljanje potopljene pumpe

UPOZORENJE

Može doći do smrti ili teških ozljeda prilikom upotrebe uređaja u jezercu za kupanje. U slučaju kvara električnih dijelova uređaja, voda će biti pod opasnim naponom.

- ▶ Uređaj rabite samo ako se nitko ne nalazi u vodi.

UPOZORENJE

Rotor se vrti velikom brzinom. Moguće su teške ozljede zbog odsijecanja udova ako posegnete u otvor usisnog nastavka ili tlačnog nastavka.

- ▶ Osigurajte usisni/tlačni nastavak zaštitom od dodira ako cijev nije priključena. Zaštita od dodira dostupna je kao pribor (AquaMax Eco Titanium 31000: 48597, AquaMax Eco Titanium 51000, 81000: 73658).
- ▶ Postavite pumpu u pumpnu komoru i osigurajte pristup pumpnim komorama (blokirajte pristup lokotom ili ga vijčano pričvrstite).

B, D

- Mrežni vodovi ili mrežne utičnice moraju biti udaljeni najmanje 2 m od vode.
- Ako pumpu postavite u pumpnu komoru (preporuka):
 - Kod jezera za plivanje ili bazena u kojem se mogu nalaziti ljudi morate pumpne komore postaviti najmanje 2 m od vode.
 - Vodoravno postavite pumpu.
 - Pritegnite nogu uređaja na dno pumpnih komora kako bi pumpa stajala sigurno.
- Ako pumpu postavite bez pumpnih komora:
 - Postavite pumpu vodoravno na čvrstu podlogu bez blata.
 - Pobrinite se za siguran položaj pumpe.
- Radite s pumpom samo ako je ona potpuno uronjena pod vodu.
- Voda iz bazena ili slana voda mogu štetiti izgledu uređaja. Takva oštećenja nisu obuhvaćena jamstvom.

Postavljanje pumpe na suho

C

- Mrežni vodovi ili mrežne utičnice moraju biti udaljeni najmanje 2 m od vode.
- Kod jezera za plivanje ili bazena u kojem se mogu nalaziti ljudi morate pumpu postaviti najmanje 2 m od vode.
- Postavite pumpu vodoravno na čvrstu podlogu.
- Pobrinite se za siguran položaj pumpe. Po potrebi pritegnite nogu uređaja vijcima za podlogu.
- Zaštitite pumpu od izravnog sunčanog zračenja.
- Pridržavajte se maksimalno dopuštene okolne temperature. Po potrebi osigurajte prisilno hlađenje. (→ Tehnički podatci)

Priključivanje tlačne/uisne strane

E

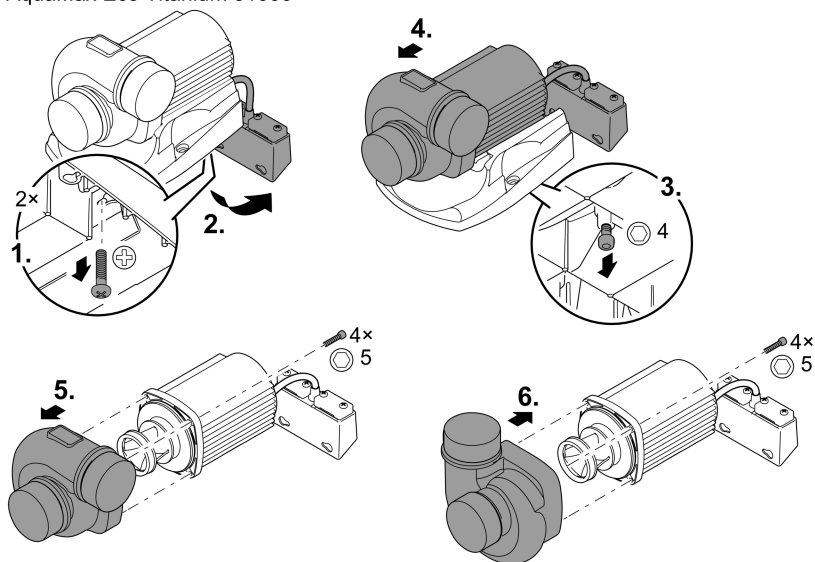
- Skinite zaštitnu kapicu tek kratko prije priključivanja cijevi ili zaštite od dodira.
- Položaj izlaza pumpe je promjenjiv. Radi nekog drugog položaja morate okrenuti kućište pumpe. (→ Okretanje kućišta crpke)

Okretanje kućišta crpke

Kućište pumpe možete po potrebi okrenuti i time promijeniti položaj izlaza pumpe za 90°.

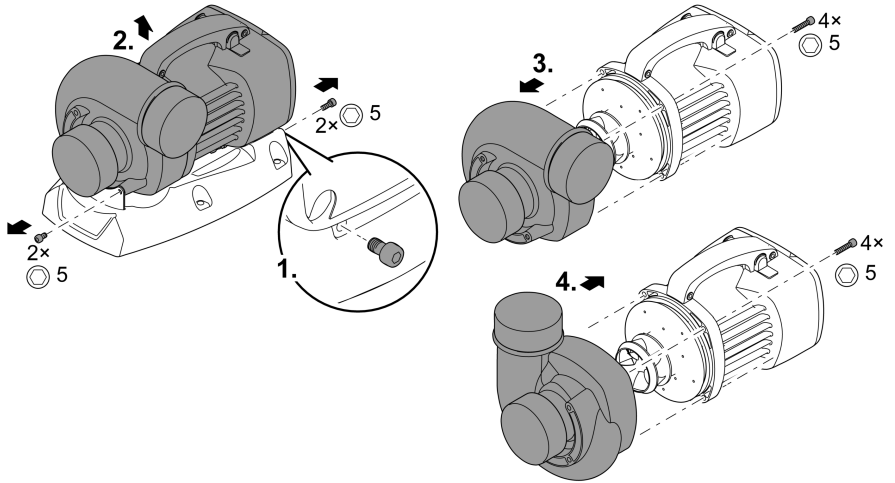
- Kućište pumpe moguće je montirati samo u oba prikazana položaja.
- Montirajte pumpu obrnutim redoslijedom.
 - Pritezni moment svih otpuštenih vijaka: 3 Nm

AquaMax Eco Titanium 31000



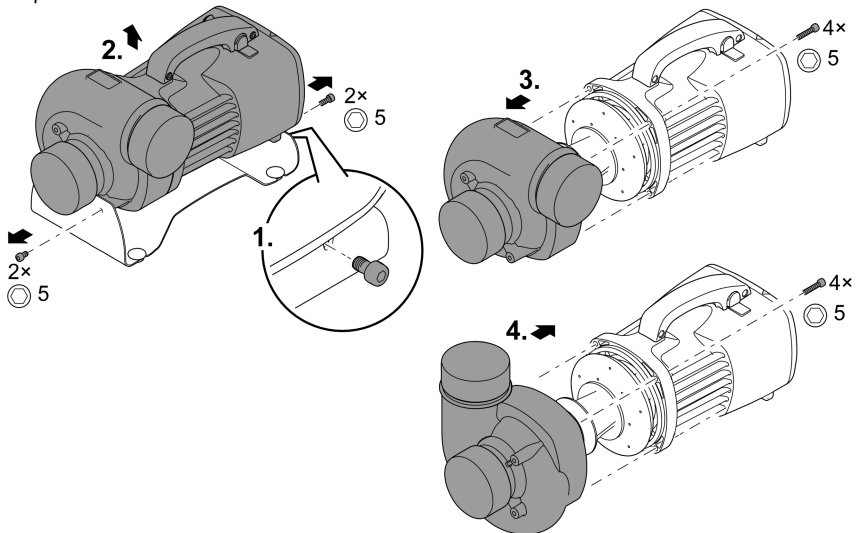
AMX0052

AquaMax Eco Titanium 51000



AMX0043

AquaMax Eco Titanium 81000



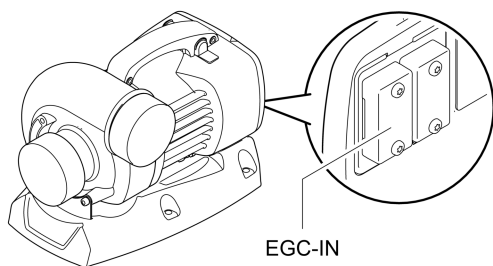
AMX0100

HR

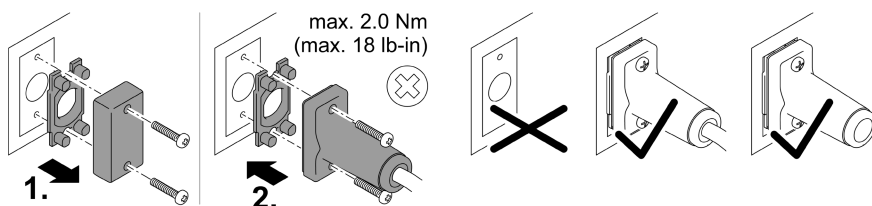
Eco Control Priključivanje

Pumpom možete upravljati s pomoću OASE upravljačkog sustava Eco Control.

- Upravljački uređaj Eco Control (47673) je dostupan za Eco Expert pumpe kao dodatna oprema.
 - OASE upravljački sustav Eco Control priključuje se na pumpu na EGC-IN.
- ❶ Informacije o priključivanju i rukovanju naći ćete u priručniku za uporabu OASE upravljačkog sustava Eco Control.



AMX0101

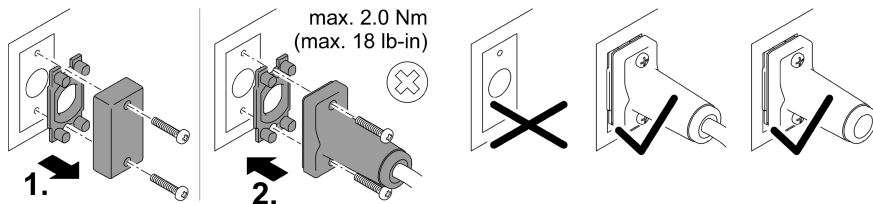
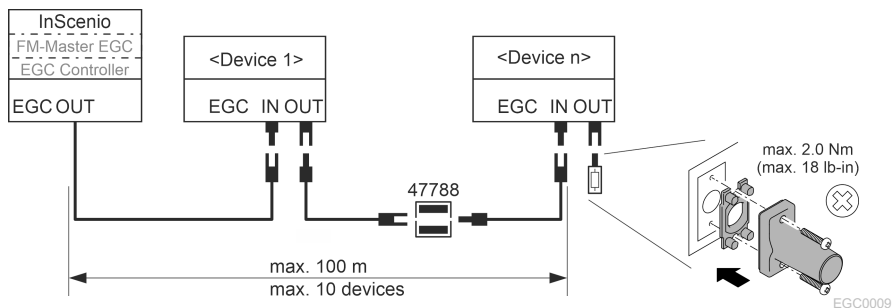


EGC0003

Integriranje pumpe u EGC mrežu

Pumpu možete integrirati u EGC mrežu. U EGC mreži međusobno su povezani upravljački sustav InScenio FM-Master EGC ili InScenio EGC-Controller i svi uređaji kompatibilni s EGC s pomoću Connection Cable EGC.

- Spojni kabel EGC dostupan je kao dodatna oprema u duljinama od 2,5 m (47038), 5 m (47039) i 10 m (47040).
 - Ako je pumpa povezana u EGC mrežu, nije moguće priključivanje Eco Control.
- ❶ Informacije o priključivanju i rukovanju naći ćete u priručniku za uporabu OASE upravljačkog sustava InScenio FM-Master EGC ili InScenio EGC Controller.



Stavljanje u pogon

NAPOMENA

Pumpu nikada ne priključujte na prigušivač svjetlosti. U suprotnom će se pumpa uništiti.

Uključivanje/isključivanje

- **Uključivanje:** Utaknite mrežni utikač u utičnicu.
 - Uređaj se odmah uključuje.
- **Isključivanje:** Izvucite mrežni utikač iz utičnice.

Environmental Function Control (EFC)

Prilikom puštanja u rad pumpa automatski obavlja unaprijed programirano samostalno testiranje ispravnosti (**Environmental Function Control (EFC)**). Pumpa prepoznaje radi li pritom na suho, je li blokirana ili uronjena. U slučaju rada na suho ili blokiranja, pumpa se automatski isključuje nakon otprilike 90 sekundi. U slučaju smetnje, prekinite dovod električne energije i „potopite pumpu“ odn. uklonite prepreku. Nakon toga uređaj možete ponovo uključiti.

Čišćenje i održavanje

NAPOMENA

Ne rabite agresivna sredstva za čišćenje ili kemijska otapala. Ta sredstva mogu oštetiti kućište, ometati funkcioniranje uređaja i štete životinjama, biljkama i okolišu.

► Uređaj čistite samo čistom vodom i mekanom četkom.

Čišćenje uređaja

Preporuka za čišćenje:

- Čistite uređaj po potrebi, ali najmanje 2 puta godišnje.
- Na pumpi naročito temeljito očistite rotor i kućište pumpe.
- Voda iz bazena ili slana voda mogu štetiti izgledu uređaja. Takva oštećenja nisu obuhvaćena jamstvom.
- Preporučena sredstva za čišćenje tvrdokornih naslaga vapnenca:
 - Sredstvo za čišćenje PumpClean tvrtke OASE.
 - Kućansko sredstvo za čišćenje bez octa i klora.
- Nakon čišćenja sve dijelove isperite čistom vodom.

Čišćenje/zamjena rotora

⚠ UPOZORENJE

Rotor se vrti velikom brzinom. Moguće su teške ozljede zbog odsijecanja udova ako posegnete u otvor usisnog nastavka ili tlačnog nastavka.

► Prije rada na uređaju izvucite električni utikač.

NAPOMENA

Rotor sadrži snažan magnet koji privlači magnetske čestice (npr. željeznu piljevinu). Preostale čestice mogu nepopravljivo oštetiti rotor i kućište motora.

► Prije montaže pazljivo uklonite slijepljene čestice s rotora.

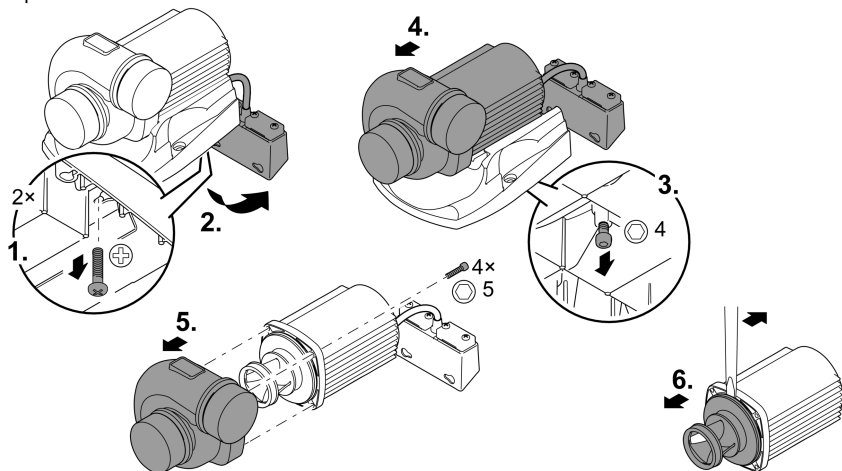
NAPOMENA

Rotor vodi ležaj u kućištu motora. Taj ležaj potrošni je dio i mora se zamijeniti istodobno s rotorom.

► Zamjena ležaja zahtijeva posebna znanja i alate. Zatražite zamjenu ležaja od ovlaštenog distributera tvrtke OASE ili pošaljite pumpu tvrtki OASE.

- Demontirajte cijevi na usisnoj i tlačnoj strani.
- Rotor po potrebi oprezno izvadite odvijačem sa širokom oštricom.
- Nakon vađenja rotora očistite sve dijelove pod tekućom vodovodnom vodom.
 - Zamijenite istrošen ili oštećen rotor.
- Montirajte pumpu obrnutim redoslijedom.
 - Pritezni moment svih otpuštenih vijaka: 3 Nm.

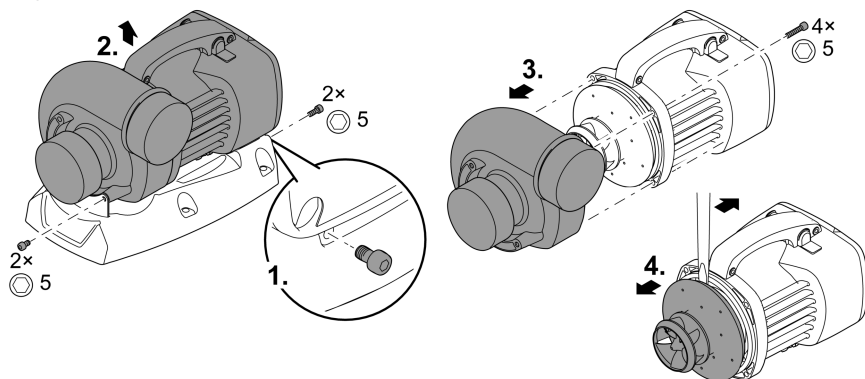
AquaMax Eco Titanium 31000



AMX0053

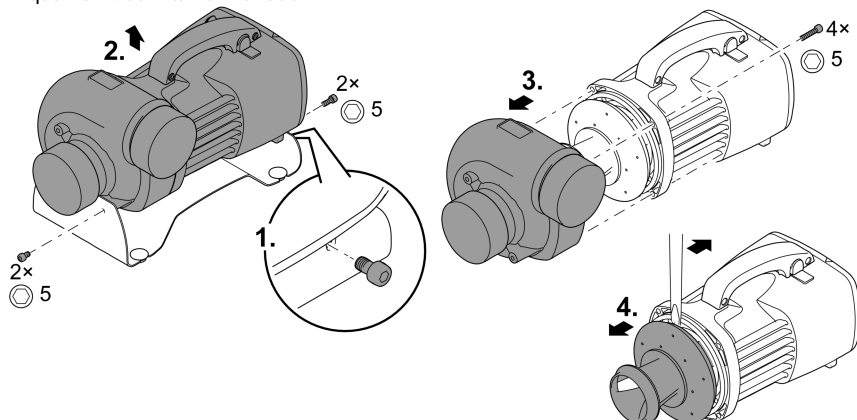
HR

AquaMax Eco Titanium 51000



AMX0041

AquaMax Eco Titanium 81000



AMX0102

Skladištenje / čuvanje tijekom zime

Uređaj nije zaštićen od zamrzavanja i mora se demontirati i uskladištiti prije očekivanog mraza.

Ispravno skladištenje uređaja:

- Uređaj temeljito očistite, provjerite da nije oštećen i po potrebi zamijenite oštećene dijelove.
- Crpku skladištite uronjenu i nezaleđenu.
- Otvorene utične spojeve zaštitite od vlage i prljavštine.

Otklanjanje neispravnosti

Neispravnost	Mogući uzrok	Rješenje
Pumpa se ne pokreće	Nema mrežnog napona	<ul style="list-style-type: none">• Provjerite mrežni napon• Provjerite dovodne vodove• Uključite pumpu
Pumpa ne potiskuje	Veliko onečišćenje vode	Očistite pumpu. Nakon hlađenja motora pumpa se automatski ponovno uključuje.
	Rotor je blokiran	Izvcite mrežni utikač i uklonite prepreku. Zatim ponovno uključite pumpu.
Nedovoljan učinak pumpanja	Rotor se teško okreće	Očistite rotor
	Preveliki gubitci u cijevima	<ul style="list-style-type: none">• Odaberite cijevi većeg promjera• Skratite cijevi na potreban minimum• Izbjegavajte nepotrebna koljena i spojne elemente
Pumpa se isključuje nakon kratkog vremena rada	Veliko onečišćenje vode	Očistite pumpu. Nakon hlađenja motora pumpa se automatski ponovno uključuje.
	Temperatura vode je previsoka	Pridržavajte se maksimalne temperature vode od + 35 °C. Nakon hlađenja motora pumpa se automatski ponovno uključuje.
	Okolna temperatura je previsoka	Vodite računa o maksimalno dopuštenoj okolnoj temperaturi. Nakon hlađenja motora pumpa se automatski ponovno uključuje.
	Rotor je blokiran	Izvcite mrežni utikač i uklonite prepreku. Zatim ponovno uključite pumpu.
	Pumpa je radila na suho	Poplavite pumpu. Prilikom rada u jezercu uređaj potpuno uronite u vodu.

Tehnički podatci

Podatci o uređaju

Opis		AquaMax Eco Titanium			
		31000	51000	81000	
Priključni napon		V AC	220 ... 240	220 ... 240	220 ... 240
Mrežna frekvencija		Hz	50/60	50/60	50/60
Primljena snaga		W	35 ... 170	70 ... 320	100 ... 730
Upravljanje preko			EGC	EGC	EGC
Ulaz	Priključni navoj		G2½	G3	G3
	Za cijevni vod		DN63	DN75	DN75
Izlaz	Priključni navoj		G2½	G3	G3
	Za cijevni vod		DN63	DN75	DN75
Dopuštena temperatura vode (uronjeno postavljanje)		°C	+4 ... +35	+4 ... +35	+4 ... +35
Maks. dopuštena okolna temperatura kod prirodne konvekcije (suho postavljanje)		°C	+30	+30	+30
Maks. dopuštena okolna temperatura kod prisilnog hlađenja (suho postavljanje)		°C	+40	+40	+40
Maks. pumpni učinak		l/h	31500	51000	81000
Maks. visina pumpanja		m	3,3	4	5,5
Maks. veličina zrna grube prljavštine		mm	6	6	6
Maks. dubina uranjanja		m	≤4	≤4	≤4
Duljina kabela		m	10	10	10
Dimenzije	Duljina	mm	275	350	390
	Širina	mm	175	220	235
	Visina	mm	200	245	245
Masa		kg	9,2	16,5	17,5

Dopuštene vrijednosti vode

Tip		Svježa voda	Bazenska voda	Slana voda
pH-vrijednost		6,8 ... 8,5	7,2 ... 8,3	7,5 ... 8,5
Tvrdća		DH 8 ... 15	8 ... 15	20 ... 30
Slobodan klor		mg/l <0,3	<0,6	<0,3
Sadržaj klorida		mg/l <250	<250	<22000
Sadržaj soli		% <0,4	<0,4	<4
Ukupan suhi ostatak		mg/l <50	<50	<50
Temperatura		°C +4 ... +35	+4 ... +30	+4 ... +28

Potrošni dijelovi

- Radna jedinica
- Ležaj u kućištu motora

Zbrinjavanje

NAPOMENA



Ovaj uređaj ne smije se bacati u kućni otpad.

- ▶ Zbrinite uređaj preko predviđenog sustava prikupljanja otpada.
 - ▶ Onesposobite uređaj odsijecanjem kabela.
-

AVERTIZARE

- ▶ Deconectați de la rețeaua electrică toate aparatele electrice din apă, înainte de a introduce mâna în apă. Nerespectarea acestui lucru poate duce la vătămări grave sau la moarte prin electrocutare.
 - ▶ Acest aparat poate fi utilizat de copii cu vârste peste 8 ani, precum și de persoane cu abilități fizice, senzoriale sau mentale reduse sau lipsă de experiență și cunoștințe, dacă sunt supravegheate și au fost instruite cu privire la utilizarea în siguranță a aparatului și au înțeles pericolele implicate. Copiii nu au voie să se joace cu aparatul. Este interzisă curățarea și întreținerea curentă de către copii fără supraveghere.
-

Indicații de securitate

Conexiunea electrică

- Pentru instalația electrică din exterior se aplică dispoziții speciale. Instalația electrică poate fi executată numai de către un electrician calificat.
 - Datorită pregătirii de specialitate, cunoștințelor și experienței, electricianul este calificat și are permisiunea să execute instalații electrice în exterior. Acesta identifică posibilele pericole și respectă normele, prevederile și dispozițiile regionale și naționale.
 - Pentru întrebări și probleme, vă rugăm să vă adresați unui electrician specializat.
- Racordați aparatul numai dacă datele electrice ale aparatului coincid cu cele ale instalației de alimentare cu energie electrică.
- Conectați aparatul numai la o priză instalată corect. Aparatul trebuie să dispună de un sistem de protecție împotriva curenților vagabonzi cu o eroare de calcul a curentului de maxim 30 mA.
- Cablurile prelungitoare și distribuitorii de energie electrică (de exemplu reglete de prize) trebuie să fie compatibile pentru utilizarea în aer liber (cu protecție împotriva stropilor de apă).
- Protejați de umiditate conexiunile cu fișă.

Funcționare sigură

- Nu utilizați aparatul în cazul în care cablurile electrice sau carcasa sunt deteriorate.
- Un cablu de conexiune deteriorat nu poate fi înlocuit. Eliminați aparatul.
- Unitatea de funcționare din aparat conține un magnet cu un câmp magnetic intens, care poate influența stimulatorul cardiac sau defibrilatoarele (ICD) implantate. Păstrați o distanță de cel puțin 0,2 m între implant și magnet.
- Nu transportați sau trageți aparatul de cablul de alimentare.
- Nu efectuați niciodată modificări tehnice ale aparatului.
- Executați la aparat numai lucrările care sunt descrise în aceste instrucțiuni.
- Utilizați numai piese de schimb și accesorii originale.
- Pozați cablurile astfel încât să fie protejate împotriva deteriorărilor și să nu se împiedice nimeni de acestea.
- În caz de probleme, contactați serviciul autorizat pentru clienți sau OASE.

Descrierea produsului

Vedere de ansamblu

A AquaMax Eco Titanium

	31000	51000	81000	Descriere	
1	•	•	•	Carcasă pompă Carcasa pompei poate fi rotită cu 90 °.	
2	•	•	•	Picior aparat Asigură un suport stabil, este posibilă înșurubarea în sol.	
3	•	•	•	leșire (ștuț de presiune)	Păstrați capacele de protecție. Pentru a vă proteja împotriva rănilor grave în timpul funcționării pompei, montați capacul de protecție imediat după ce ați îndepărtat țeava racordată.
4	•	•	•	Intrare (ștuț de aspirare)	
5	•	–	–	Clemă aplicată pentru fixarea OASE Eco Control	
6	•	–	–	Piesă din cauciuc pentru cleva aplicată	
7	–	–	•	Picior din cauciuc Demontabil, dacă trebuie atașat piciorul aparatului	
EGC-IN	•	•	•	Racord EGC Racord pentru OASE Eco Control sau pentru integrarea într-o rețea EGC.	
EGC-OUT				Important: Umiditatea în racordul EGC deteriorează pompa. <ul style="list-style-type: none">• Închideți întotdeauna racordul (cu capacul de protecție sau conectorul EGC).• Garnitura din cauciuc trebuie să fie curată și să se potrivească perfect. Înlocuiți garnitura din cauciuc deteriorată.	

Easy Garden Control-System (EGC)

Acest produs poate comunica cu Easy Garden Control-System (EGC). EGC oferă în grădină și la iaz posibilități de comandă confortabile prin Smartphone sau tabletă și garantează confort ridicat și siguranță. Informații referitoare la EGC și posibilități obțineți la www.oase.com/egc-start.

Seasonal Flow Control (SFC)

În cazul activării funcției SFC, pompa optimizează automat debitul de apă și înălțimea de transport. Totodată, sunt reduse debitul de apă și înălțimea de transport cu până la 50 %. Prin intermediul SFC, aparatul se adaptează pe parcursul întregului an ecologiei iazului, ajută biologia iazului prin circularea apei în funcție de temperatură (exploatare pe timp de iarnă, exploatare de tranziție și exploatare pe timp de vară).

Funcția SFC se activează și dezactivează prin intermediul Eco Control sau al unei unități de comandă compatibile EGC (accesoriu disponibil opțional). Cu SFC se reduce puterea consumată a pompei, iar fără SFC pompa funcționează permanent cu turație maximă. SFC nu funcționează la amplasarea în mediu uscat. La montarea unui separator, a unui filtru auxiliar sau a unui aparat de comandă InScenio OASE, poate fi recomandabilă dezactivarea funcției SFC, în anumite condiții specifice instalației.

Simbolurile de pe aparat

IP68



Aparatul este etanșat împotriva prafului și a apei până la 4 m.



Protejați aparatul împotriva razelor directe ale soarelui.



Nu eliminați aparatul împreună cu deșeurile menajere normale.



Citiți instrucțiunile de utilizare.

Utilizarea în conformitate cu destinația

Utilizați produsul descris în acest manual doar după cum urmează:

- Pentru pomparea apei obișnuite pentru sisteme de filtrare, sisteme cascadă și sisteme pârâu.
- Operarea cu respectarea datelor tehnice. (→ Date tehnice)
- Operarea cu respectarea valorilor admise pentru apă. (→ Date tehnice)

Pentru aparat sunt valabile următoarele restricții:

- A nu se utiliza în iazuri tip piscină!
- Nu este admisă în nicio situație acționarea cu alte lichide cu excepția apei.
- Nu se va utiliza niciodată fără debit de apă.
- NU utilizați în combinație cu substanțe chimice, alimente, substanțe ușor inflamabile sau explozive
- A nu se racorda la sursa casnică de alimentare cu apă.
- Nu utilizați în scopuri profesionale sau industriale.

Amplasarea și racordarea

Amplasare pompă imersată

AVERTIZARE

Accidente grave sau deces la utilizarea aparatului într-un bazin de înot. Din cauza pieselor electrice defecte ale aparatului, apa se află sub tensiune electrică periculoasă.

- ▶ Utilizați aparatul numai dacă în apă nu se află nicio persoană.

AVERTIZARE

Rotorul se rotește repede. Există pericolul de răniri grave prin secționarea membrilor, dacă apucați deschizătura ștuțului de aspirare sau a ștuțului de presiune.

- ▶ Asigurați ștuțul de aspirare/presiune cu o protecție împotriva atingerii, dacă nu este conectată nicio țevă. Protecția împotriva atingerii poate fi achiziționată ca accesoriu (AquaMax Eco Titanium 31000: 48597, AquaMax Eco Titanium 51000, 81000: 73658).
- ▶ Așezați pompa în compartimentul pompei și asigurați compartimentul împotriva accesului nepermis (blocați accesul cu un lacăt sau prin înșurubare).

B, D

- Cablurile de rețea și prizele de conectare la rețea trebuie să se afle la o distanță de minimum 2 m față de apă.
- Dacă instalați pompa în compartimentul pompei (recomandare):
 - În cazul bazinului de înot sau a piscinei în care se pot afla persoane, așezați compartimentul pompei la minimum 2 m distanță față de apă.
 - Așezați pompa orizontal.
 - Înșurubați piciorul aparatului ferm în partea inferioară a compartimentului pompei, astfel încât pompa să aibă o poziție sigură.
- Dacă instalați pompa fără compartimentul pompei:
 - Așezați pompa orizontal pe o fundație solidă, fără noroi.
 - Asigurați pompei o poziție stabilă.
- Acționați pompa numai atunci când este complet scufundată în apă.
- Apa de piscină sau apa sărată pot influența negativ echipamentul optic al aparatului. Aceste influențe negative sunt excluse din condițiile de garanție pentru produs.

Amplasare pompă uscată

C

- Cablurile de rețea și prizele de conectare la rețea trebuie să se afle la o distanță de minimum 2 m față de apă.
- În cazul bazinului de înot sau a piscinei în care se pot afla persoane, așezați pompa la minimum 2 m distanță față de apă.
- Așezați pompa orizontal pe o fundație solidă.
- Asigurați pompei o poziție stabilă. Eventual înșurubați strâns piciorul aparatului în sol.
- Protejați pompa împotriva razelor directe ale soarelui.
- Respectați temperatura maximă admisă a mediului înconjurător. Dacă este cazul asigurați o răcire forțată. (→ Date tehnice)

Racordarea părții de presiune/aspirare

E

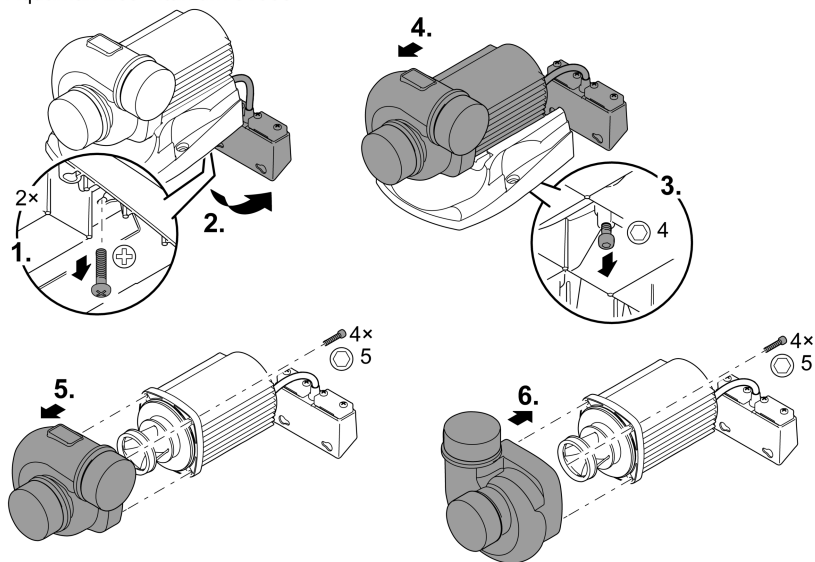
- Îndepărtați capacul de protecție doar înainte de a racorda țeava sau protecția împotriva atingerii.
- Poziția ieșirii pompei este variabilă. Pentru o poziție diferită, puteți roti carcasa pompei. (→ Rotirea carcasei pompei)

Rotirea carcasei pompei

Dacă este necesar, puteți roti carcasa pompei pentru a modifica cu 90° poziția ieșirii pompei.

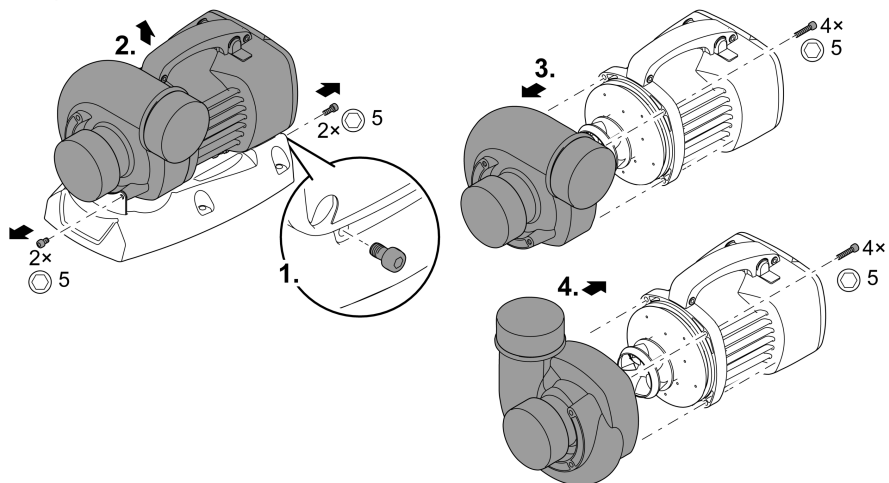
- Carcasa pompei poate fi montată numai în cele două poziții reprezentate.
- Asamblați pompa în ordine inversă.
 - Cuplu de strângere pentru toate șuruburile desfăcute: 3 Nm

AquaMax Eco Titanium 31000



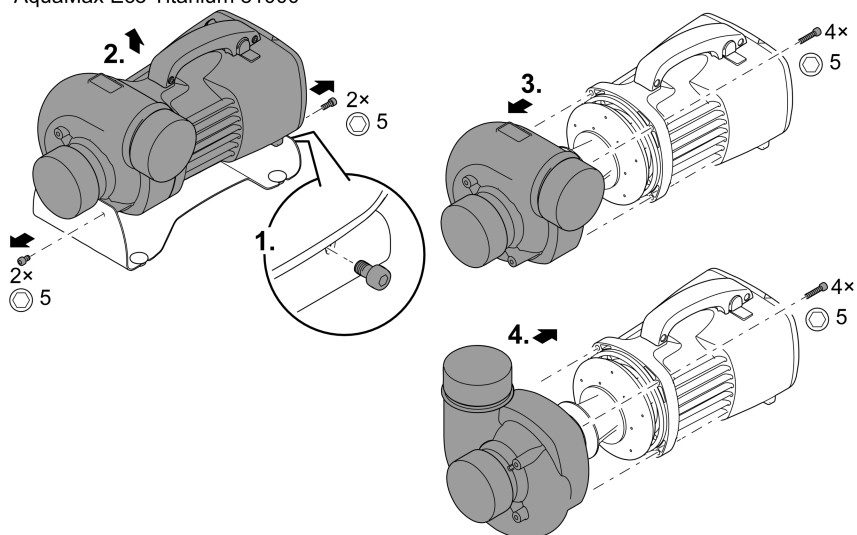
AMX0052

AquaMax Eco Titanium 51000



AMX0043

AquaMax Eco Titanium 81000



AMX0100

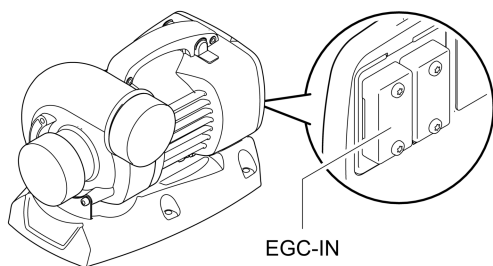
RO

Eco Control racordați

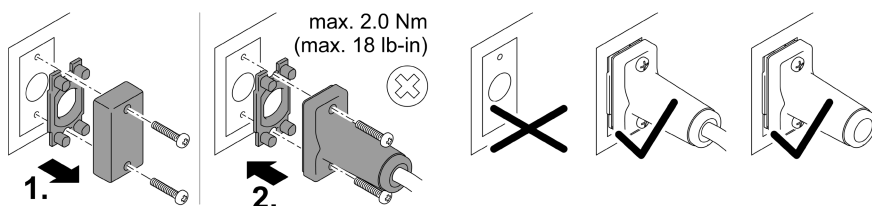
Puteți controla pompa cu sistemul de comandă OASE Eco Control.

- Unitatea de comandă Eco Control (47673) pentru pompele Eco Expert poate fi achiziționată ca accesoriu.
- Sistemul de comandă OASE Eco Control se conectează la pompă la EGC-IN.

① Găsiți informații referitoare la conectare și operare în instrucțiunile de utilizare ale sistemului de comandă OASE Eco Control.



AMX0101



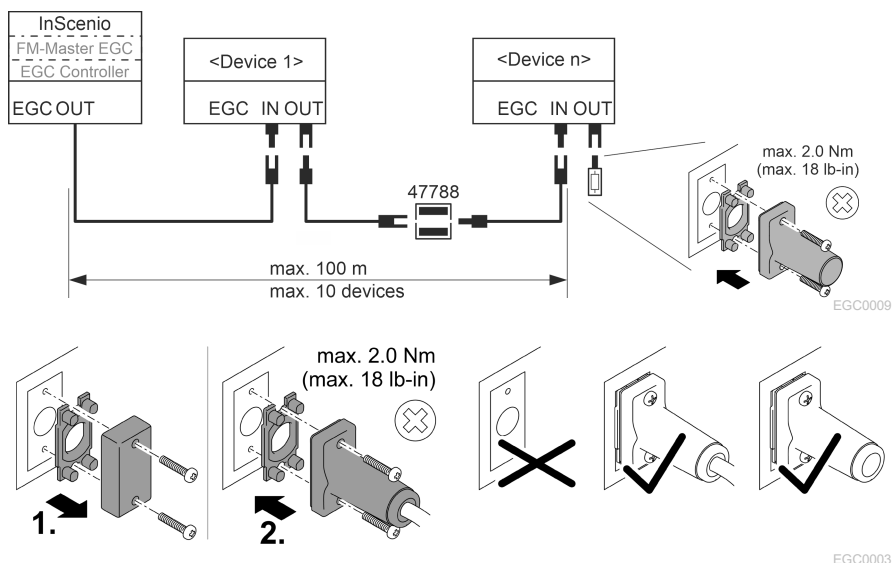
EGC0003

Integrarea pompei în rețeaua EGC

Puteți integra pompa într-o rețea EGC. Într-o rețea EGC sunt conectate între ele sistemul de comandă InScenio FM-Master EGC sau InScenio EGC-Controller și toate aparatele compatibile EGC prin intermediul Connection Cable EGC.

- Cablul de legătură EGC este disponibil ca accesoriu în lungimile 2,5 m (47038), 5 m (47039) și 10 m (47040).
- Dacă pompa este integrată într-o rețea EGC, nu este posibilă conectarea Eco Control.

① Găsiți informații referitoare la conectare și operare în instrucțiunile de utilizare ale sistemului de comandă OASE InScenio FM-Master EGC sau InScenio EGC Controller.



Punerea în funcțiune

INDICAȚIE

Nu conectați niciodată pompa la un variator de tensiune. În caz contrar, pompa se distruge.

Activare / dezactivare

- **Activare:** Introduceți ștecărul în priză.
 - Aparatul pornește imediat.
- **Dezactivare:** Scoateți ștecărul din priză.

Environmental Function Control (EFC)

Pompa efectuează la punerea în funcțiune un test de autoverificare preprogramat (**Environmental Function Control (EFC)**). Pompa recunoaște dacă se găsește în starea de funcționare uscată/blocare sau în stare de imersiune. În cazul funcționării uscate/blocare, pompa se oprește automat după aprox. 90 de secunde. În caz de defecțiune, întrerupeți alimentarea cu tensiune electrică și „inundați pompa”, respectiv îndepărtați obstacolul. Apoi, aparatul poate fi repus în funcțiune.

Curățarea și întreținerea

INDICAȚIE

Nu utilizați agenți de curățare agresivi sau soluții chimice. Aceste substanțe pot să deterioreze carcasa, să afecteze funcționarea aparatului și sunt toxice pentru animale, plante și mediul înconjurător

► Curățați aparatul doar cu apă curată și o perie moale.

Curățați aparatul

Recomandare pentru curățare:

- Curățați aparatul în funcție de necesitate, dar cel puțin de 2 ori pe an.
- La pompă, curățați în special unitatea de funcționare și carcasa pompei.
- Apa de piscină sau apa sărată pot influența negativ echipamentul optic al aparatului. Aceste influențe negative sunt excluse din condițiile de garanție pentru produs.
- Agenți de curățare recomandați în cazul depunerilor de calcar persistente:
 - Detergent pentru pompe PumpClean de la OASE.
 - Detergent casnic fără oțet și clor.
- După curățare clătiți temeinic toate piesele cu apă curată.

Curățați/ înlocuiți unitatea de funcționare

AVERTIZARE

Rotorul se rotește repede. Există pericolul de răniri grave prin secționarea membrilor, dacă apucați deschizătura ștuțului de aspirare sau a ștuțului de presiune.

► Înainte de a lucra la aparat scoateți fișa de alimentare din priză.

INDICAȚIE

Unitatea de funcționare conține un magnet puternic care atrage particulele magnetice (de ex. așchii de fier). Rămânerea de particule poate provoca deteriorări ireparabile la unitatea de funcționare și la motor.

► Înainte de montare, curățați cu atenție unitatea de funcționare de particulele prinse.

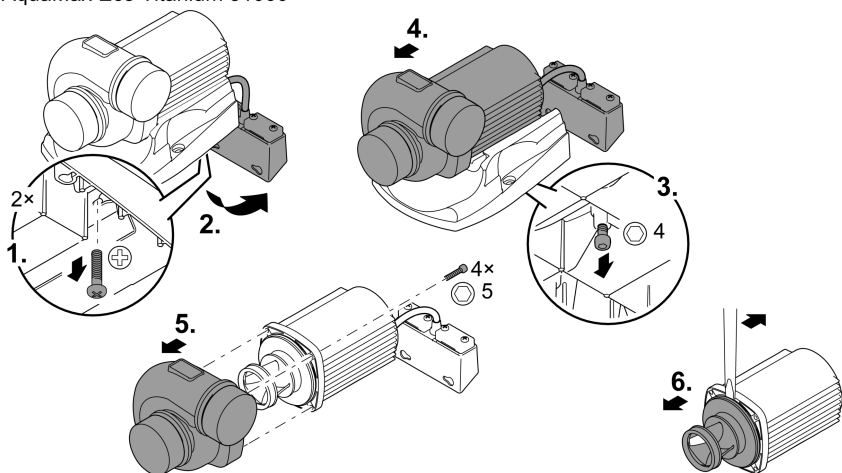
INDICAȚIE

Unitatea de funcționare este ghidată în blocul motor printr-un lagăr. Acest lagăr este piesă de uzură și trebuie să fie schimbat concomitent cu unitatea de funcționare.

► Schimbarea lagărului necesită cunoștințe și scule speciale. Dispuneți schimbarea lagărului de către reprezentantul comercial OASE sau trimiteți pompa la firma OASE.

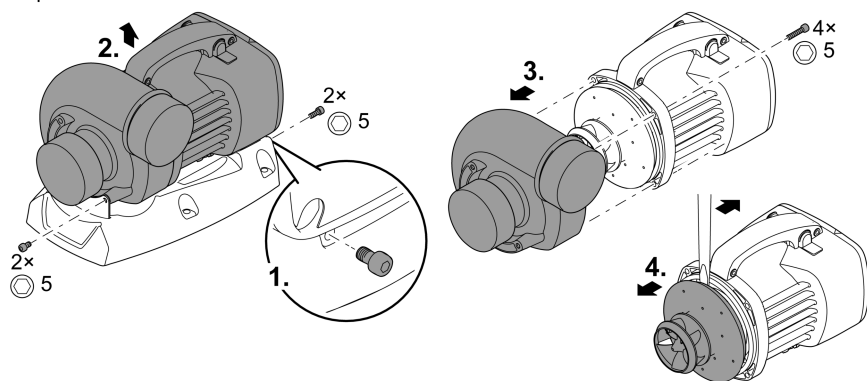
- Demontați țevile de pe partea de aspirare și de pe partea de presiune.
- Dacă este cazul, desprindeți cu o șurubelniță lată unitatea de funcționare.
- După ce ați scos unitatea de funcționare, curățați toate piesele sub jetul de apă de la robinet.
 - Înlocuiți unitatea de funcționare, dacă este uzată sau deteriorată.
- Asamblați pompa în ordine inversă.
 - Cuplu de strângere pentru toate șuruburile desfăcute: 3 Nm.

AquaMax Eco Titanium 31000



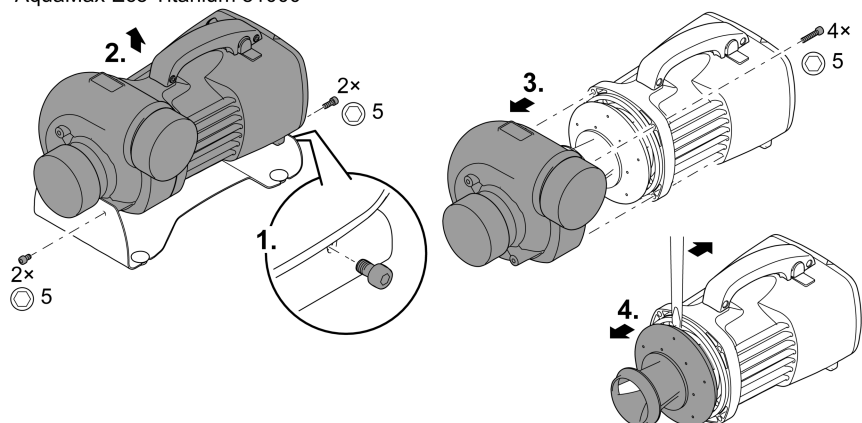
AMX0053

AquaMax Eco Titanium 51000



AMX0041

AquaMax Eco Titanium 81000



AMX0102

Depozitare/depozitare pe timp de iarnă

Aparatul nu este rezistent la îngheț și trebuie dezinstalat și depozitat, dacă este posibilă apariția înghețului.

Depozitați corect aparatul în felul următor:

- Curățați temeinic aparatul, verificați să nu existe deteriorări și înlocuiți părțile deteriorate.
- Depozitați pompa imersată și ferită de îngheț.
- Protejați contactele deschise cu fișe împotriva umidității și murdăriei.

Resetarea defecțiunii

Defecțiune	Cauză posibilă	Remediere
Pompa nu pornește	Tensiunea de rețea lipsește	<ul style="list-style-type: none">• Verificați tensiunea de rețea• Controlați conductorii de alimentare• Pornire pompă
Pompa nu transportă	Apă deosebit de murdară	Curățați pompa. După răcirea motorului pompa se reconectează automat.
	Unitatea de funcționare este blocată	Trageți fișa de rețea și înlăturați obstacolul. Apoi porniți pompa din nou.
Cantitate purjată insuficientă	Rotorul este funcționează cu dificultate	Curățați unitatea de funcționare
	Pierderi prea mari în țevi	<ul style="list-style-type: none">• Alegeți diametre mai mare ale țevilor• Reduceți la minimumul necesar lungimea țevii• Evitați arcurile și piesele de legătură care nu sunt absolut necesare
Pompa se deconectează după un timp scurt de funcționare	Apă deosebit de murdară	Curățați pompa. După răcirea motorului pompa se reconectează automat.
	Temperatura apei prea ridicată	Respectați temperatura maximă a apei, de +35 °C. După răcirea motorului pompa se reconectează automat.
	Temperatură ambientală prea ridicată	Respectați temperatura maximă admisă a mediului ambiant. După răcirea motorului pompa se reconectează automat.
	Unitatea de funcționare este blocată	Trageți fișa de rețea și înlăturați obstacolul. Apoi porniți pompa din nou.
	Pompa a funcționat uscat	Inundați pompa. La funcționarea în iaz, imersați complet aparatul.

Date tehnice

Date despre dispozitiv

Descriere		AquaMax Eco Titanium			
		31000	51000	81000	
Tensiune de conexiune		V c.a.	220 ... 240	220 ... 240	220 ... 240
Frecvența rețelei		Hz	50/60	50/60	50/60
Putere consumată		W	35 ... 170	70 ... 320	100 ... 730
Sistem de comandă prin			EGC	EGC	EGC
Intrare	Filet de conexiune		G2 ½	G3	G3
	pentru conductă		DN63	DN75	DN75
Ieșire	Filet de conexiune		G2 ½	G3	G3
	pentru conductă		DN63	DN75	DN75
Temperatură permisă a apei (amplasare imersată)		°C	+4 ... +35	+4 ... +35	+4 ... +35
Temperatura maximă admisă a mediului ambiant în cazul convecției naturale (amplasare uscată)		°C	+30	+30	+30
Temperatura maximă admisă a mediului ambiant în cazul răcirii forțate (amplasare uscată)		°C	+40	+40	+40
Debitul max. de pompare		l/h	31500	51000	81000
Înălțime max. de pompare		m	3,3	4	5,5
Dimensiune maximă a granulației murdăriei grosiere		mm	6	6	6
Adâncimea max. de scufundare		m	≤4	≤4	≤4
Lungime cablu		m	10	10	10
Dimensiuni	Lungime	mm	275	350	390
	Lățimea	mm	175	220	235
	Înălțime	mm	200	245	245
Masa		kg	9,2	16,5	17,5

Valori permise ale apei

Tip		Apă proaspătă	Apă de piscină	Apă sărată
Valoare pH		6,8 ... 8,5	7,2 ... 8,3	7,5 ... 8,5
Duritate	DH	8 ...15	8 ...15	20 ...30
Clor liber	mg/l	<0,3	<0,6	<0,3
Conținut de cloruri	mg/l	<250	<250	<22000
Conținut de sare	%	<0,4	<0,4	<4
Total resturi uscate	mg/l	<50	<50	<50
Temperatură		°C	+4 ...+35	+4 ...+28

Consumabile

- Unitate de funcționare
- Lagăr în blocul motor

Îndepărtarea deșeurilor

INDICAȚIE



Nu este permisă eliminarea ca deșeu menajer a acestui aparat.

- ▶ Eliminați aparatul prin sistemul de colectare prevăzut în acest scop.
 - ▶ Faceți inutilizabil aparatul prin secționarea cablurilor.
-

ПРЕДУПРЕЖДЕНИЕ

- ▶ Преди да бъркате във водата, изключете всички електрически уреди във водата от електрическата мрежа. В противен случай има опасност от тежки наранявания или смърт поради токов удар.
 - ▶ Този уред може да се използва от деца от 8 -годишна възраст и нагоре, както и от хора с намалени физически, сензорни или умствени възможности или такива, които нямат опит и познания, само ако са наблюдавани или инструктирани за безопасната употреба и разбират произтичащите от това опасности. Децата не играят с уреда. Почистването и поддръжката не трябва да се извършват от деца без надзор.
-

Указания за безопасност

Електрическа връзка

- По отношение на електрическата инсталация на открито важат специални правила. Електрическата инсталация трябва да се изпълнява само от електротехник.
 - Електротехникът е квалифициран въз основа на своето професионално образование, знания и опит, и има право да изпълнява електрически инсталации на открито. Той може да разпознава възможни опасности и спазва регионалните и националните стандарти, правила и предписания.
 - При въпроси и проблеми се обръщайте към електроспециалист.
- Свързвайте уреда само ако електрическите данни на уреда и електрозахранването съвпадат.
- Свързвайте уреда само към инсталирана според предписанията контактна кутия. Уредът трябва да е обезопасен със защитно съоръжение за ток на утечка с номинален ток на утечка от максимум 30 mA.
- Удължаващи кабели и токови разпределители (напр. многогнездови контакти) трябва да са подходящи за използване на открито (защитени от пръски вода).
- Предпазвайте щекерните съединения от влага.

Безопасна експлоатация

- Не използвайте уреда, ако електрическите проводници или корпусът са повредени.
- Повреденият свързващ проводник не подлежи на смяна. Изхвърлете уреда.
- Работният елемент в уреда съдържа магнит със силно магнитно поле, което може да окаже влияние върху пейсмейкъри или имплантирани дефибрилатори (ICD). Между имплантанта и магнита спазвайте минимално разстояние от 0,2 m ein.
- Не носете, съответно не теглете уреда за електрическия проводник.
- Никога не извършвайте технически промени по уреда.
- По уреда извършвайте само работите, които са описани в настоящото ръководство.
- Използвайте само оригинални резервни части и аксесоари.
- Полагайте проводниците така, че да са защитени от повреди и никога да не се спъва в тях.
- При проблеми се обърнете към оторизирания сервиз или към OASE.

Описание на продукта

Преглед

A AquaMax Eco Titanium

	31000	51000	81000	Описание	
1	•	•	•	Корпус на помпата Корпусът на помпата може да се завърта на 90°.	
2	•	•	•	Краче на уреда Осигурява стабилно положение, възможно е за- винтване към основата.	
3	•	•	•	Изход (напорен щуцер)	Запазете предпазните капачки. За предпазване от тежки наранява- ния при работеща помпа поставяйте
4	•	•	•	Вход (всмукателен накрайник)	защитната капачка веднага, след като сте отстранили свързана тръба.
5	•	–	–	Скоба за закрепване на OASE Eco Control	
6	•	–	–	Гумен елемент за скобата	
7	–	–	•	Гумено краче Може да се сваля, ако крачето на уреда ще бъде завин- тено	
EGC- IN	•	•	•	Извод за EGC Извод на OASE Eco Control или интегриране в мрежа EGC.	
EGC- OUT				Важно: Влагата в извода за EGC уврежда помпата. • Винаги затваряйте извода (със защитна капачка или щекер за EGC). • Гуменото уплътнение трябва да е чисто и да пасва точно. Сменяйте повреденото гумено уплътнение.	

Easy Garden Control-System (EGC)

Този продукт може да комуникира с Easy Garden Control-System (EGC). EGC предлага в градината и езерото удобни възможности за управление чрез смартфони или таблет и гарантира голямо удобство и сигурност. Информация за EGC и възможностите може да намерите на www.oase.com/egc-start.

Seasonal Flow Control (SFC)

При включена функция SFC помпата автоматично оптимизира количеството вода и височината на изпомпване. При това количеството вода и височината на изпомпване се намаляват до 50 %. Посредством SFC уредът целогодишно се адаптира към съответното екологично състояние във водния басейн, чрез циркулацията на водата в зависимост от температурата подпомага биологичното равновесие във водата (зимен режим на работа, преходен режим на работа и летен режим на работа).

Функцията SFC се включва и изключва чрез Eco Control или поддържащо EGC устройство за управление (доставяна по избор принадлежност). Чрез SFC се намалява консумираната енергия на помпата, без SFC помпата работи постоянно с максимален брой обороти. Функцията SFC не функционира при поставяне на сухо. При използване на цедка за обиране на замърсяванията, сателитен филтър или уред за управление OASE InScenio може, в зависимост от системата, да е предпочитателно да изключите функцията SFC.

Символи върху уреда

IP68



Уредът е прахо- и водонепроницаем до 4 м.



Пазете уреда от директни слънчеви лъчи.



Не изхвърляйте уреда с обичайните битови отпадъци.



Прочетете ръководството за експлоатация.

Употреба по предназначение

Използвайте описания в настоящото ръководство продукт само както следва:

- За изпомпване на обикновена езерна вода за филтрационни системи, водопади и каскадни системи.
- Експлоатация при спазване на техническите данни. (→ Технически данни)
- Експлоатация при спазване на допустимите стойности на водата. (→ Технически данни)

За уреда са валидни следните ограничения:

- Не използвайте уреда в плавни басейни.
- Никога не използвайте други течности, освен вода.
- Никога не използвайте уреда без вода.
- Не използвайте уреда заедно с химикали, хранителни продукти, лесно запалими или взривоопасни вещества.
- Не свързвайте към водоснабдяването на къщата.
- Не използвайте уреда за производствени или промишлени цели.

Монтаж и свързване

Потопете помпата

ПРЕДУПРЕЖДЕНИЕ

Тежки наранявания или смърт при експлоатация на уреда в плавателен водоем. Дефектни електрически компоненти на уреда поставят водата под опасно електрическо напрежение.

- ▶ Използвайте уреда само ако във водата няма хора.

ПРЕДУПРЕЖДЕНИЕ

Работният елемент се върти много бързо. Възможни са тежки наранявания поради отрязване на крайници, ако бръкнете в отвора на всмукателния накрайник или на напорния щуцер.

- ▶ Когато няма свързана тръба, обезопасявайте всмукателния накрайник/напорния щуцер със защитно приспособление срещу допир. Защитното приспособление срещу допир се доставя като принадлежност (AquaMax Eco Titanium 31000: 48597, AquaMax Eco Titanium 51000, 81000: 73658).
- ▶ Поставете помпата в камера за помпа и обезопасете входа към камерата за помпа (заклучете входа с катинар или затворете с винтове).

B, D

- Мрежовите кабели или контактите за връзка с електрическата мрежа трябва да бъдат на минимално разстояние 2 m от водата.
- Ако инсталирате помпата в камера за помпа (препоръка):
 - В плувен басейн или басейн, в който може да влизат хора, трябва да инсталирате камерата за помпа на минимално разстояние 2 m от водата.
 - Поставете помпата в хоризонтално положение.
 - Завинтете здраво крачето на уреда към пода на камерата за помпа, за да стои помпата стабилно.
- Ако инсталирате помпата без камера за помпа:
 - Поставете помпата хоризонтално върху твърда, чиста от шлам основа.
 - Осигурете стабилно положение на помпата.
- Използвайте помпата само ако тя е напълно потопена под вода.
- Водата от басейн или солената вода могат да повлияят негативно на външния вид на уреда. Тези негативни въздействия са изключени от гаранцията.

Поставете помпата на сухо

C

- Мрежовите кабели или контактите за връзка с електрическата мрежа трябва да бъдат на минимално разстояние 2 m от водата.
- В плувен басейн или басейн, в който може да влизат хора, трябва да инсталирате помпата на минимално разстояние 2 m от водата.
- Поставете помпата в хоризонтално положение върху устойчива основа.
- Осигурете стабилно положение на помпата. При необходимост завинтете здраво крачето на уреда към основата.
- Пазете помпата от директни слънчеви лъчи.
- Съблюдавайте максимално допустимата температура на заобикалящата среда. При необходимост осигурете принудително охлаждане. (→ Технически данни)

Свързване напорна страна/страна на засмукване

E

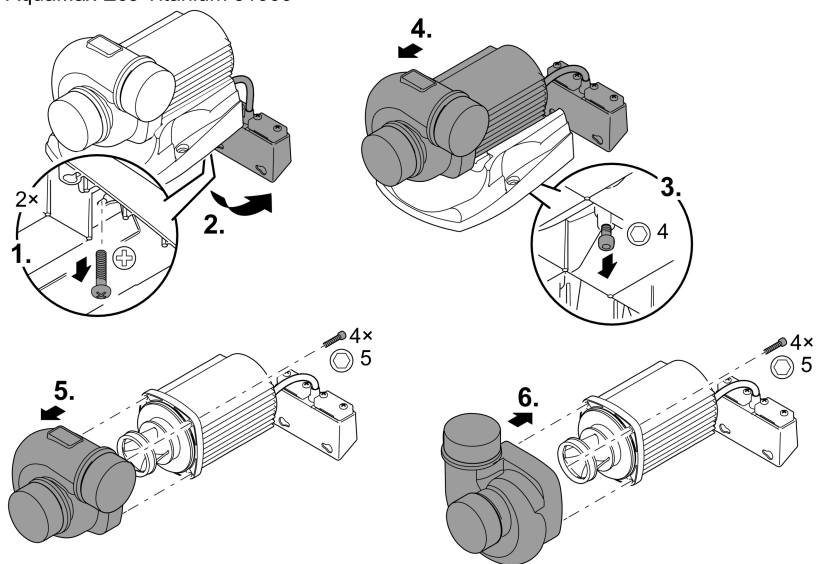
- Свалете защитната капачка малко преди да свържете тръбата или защитното приспособление срещу допир.
- Положението на изхода на помпата е променливо. За различно положение можете да завъртите корпуса на помпата. (→ Завъртане на корпуса на помпата)

Завъртане на корпуса на помпата

При необходимост можете да завъртите корпуса на помпата и така да промените положението на изхода на помпата с 90°.

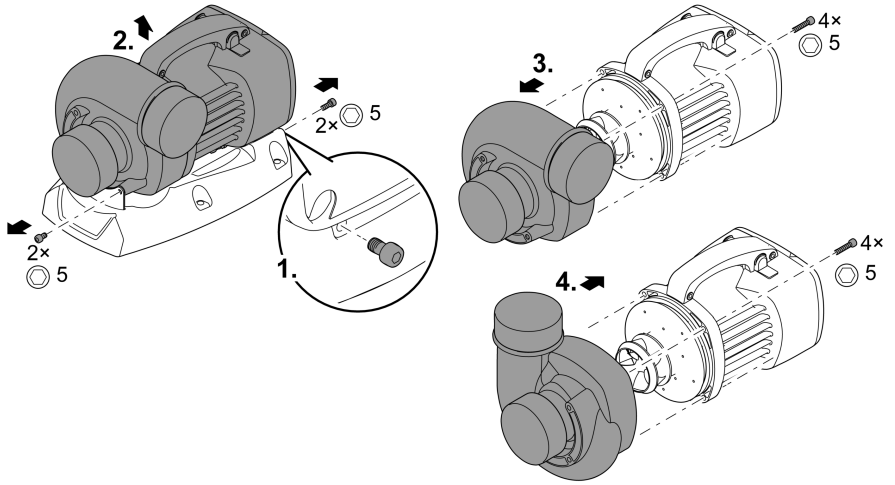
- Сега корпусът на помпата може да бъде монтиран само в двете изобразени положения.
- Сглобете помпата в обратна последователност.
 - Въртящ момент на затягане на всички развити винтове: 3 Nm

AquaMax Eco Titanium 31000



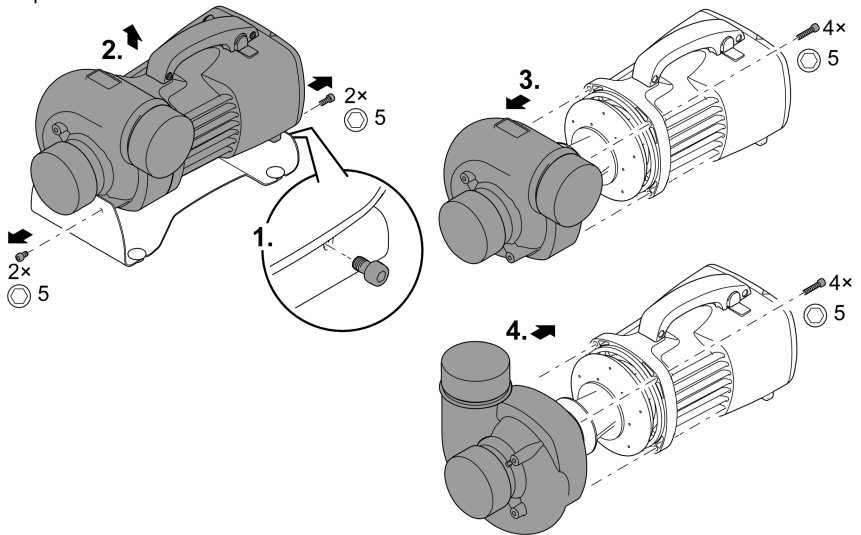
AMX0052

AquaMax Eco Titanium 51000



AMX0043

AquaMax Eco Titanium 81000



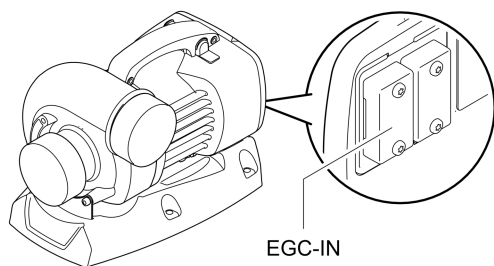
AMX0100

Еco Control свързване

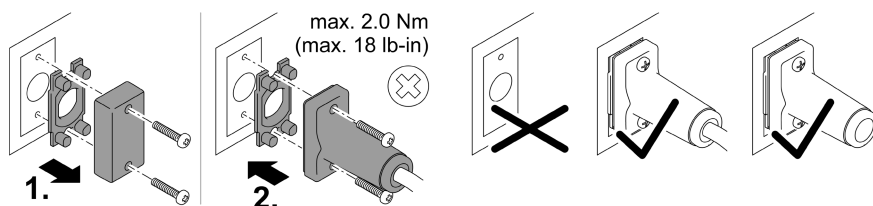
Можете да управлявате помпата с управлението OASE Eco Control.

- Устройството за управление Eco Control (47673) се предлага Eco Expert като аксесоар за помпи.
- Управлението OASE Eco Control се свързва към помпата от EGC-IN.

❶ Информация за свързването и за управлението ще намерите в ръководството за употреба на управлението OASE Eco Control.



AMX0101

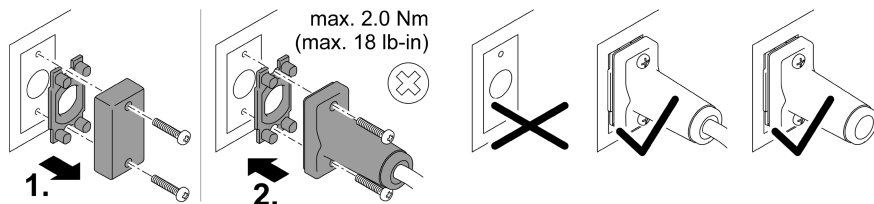
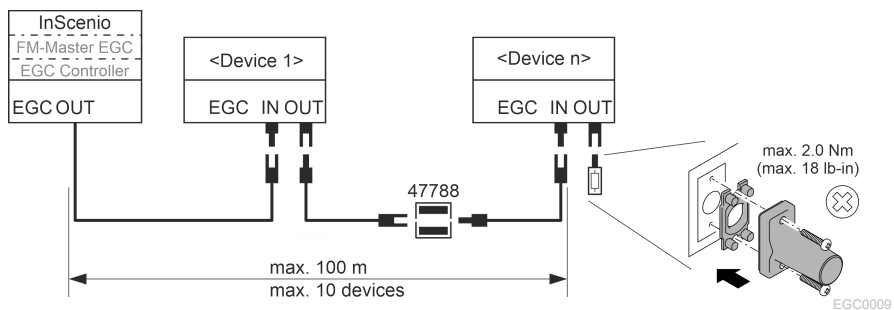


EGC0003

Интегриране на помпата в мрежата EGC

Можете да интегрирате помпата в мрежа EGC. В една мрежа EGC управлението InScenio FM-Master EGC или InScenio EGC-Controller и всички поддържащи EGC уреди са свързани помежду си посредством Connection Cable EGC.

- Съединителният кабел EGC се предлага като принадлежност с дължини 2,5 m (47038), 5 m (47039) както и 10 m (47040).
 - Ако помпата е вградена в EGC мрежа, Eco Control връзката не е възможна.
- ❶ Информация за свързването и за управлението ще намерите в ръководството за употреба на управлението OASE InScenio FM-Master EGC или InScenio EGC Controller.



Пускане в експлоатация

УКАЗАНИЕ

Никога не свързвайте помпата към димер. В противен случай помпата ще се повреди.

Включване / Изключване

- **Включване:** Включете щепсела в контакта.
 - Уредът се включва веднага.
- **Изключване:** Извадете щепсела от контакта.

Environmental Function Control (EFC)

При пускане в експлоатация помпата извършва автоматично предварително програмирано самотестване (**Environmental Function Control - контрол на екологичните функции (EFC)**). При него помпата разпознава дали е в режим на работа на сухо / блокировка или в потопено състояние. В случай на режим на работа на сухо / блокировка помпата се изключва автоматично след около 90 секунди. В случай на повреда прекъснете електрозахранването и "потопете помпата", съответно махнете препятствието. След това отново можете да експлоатирате уреда.

Почистване и поддръжка

УКАЗАНИЕ

Не използвайте агресивни почистващи препарати или химически разтвори. Тези средства могат да повредят корпуса, да нарушат функционирането на уреда и са вредни за животните, растенията и околната среда.

► Почиствайте уреда само с чиста вода и мека четка.

Почистете уреда

Препоръка за почистване:

- Почиствайте уреда при необходимост, но най-малко 2-пъти годишно.
- На помпата почиствайте особено работния елемент и корпуса.
- Водата от басейн или солената вода могат да повлияят негативно на външния вид на уреда. Тези негативни въздействия са изключени от гаранцията.
- Препоръчани почистващи препарати при упорити варовикови отлагания:
 - Почистващ препарат за помпата PumpClean от OASE.
 - Домакински почистващ препарат без съдържание на оцет и хлор.
- След почистването изплакнете основно всички части с чиста вода.

Почистване/смяна на работния елемент

ПРЕДУПРЕЖДЕНИЕ

Работният елемент се върти много бързо. Възможни са тежки наранявания поради отрязване на крайници, ако бръкнете в отвора на всмукателния накрайник или на напорния щуцер.

► Преди работа по уреда извадете щепсела от контакта.

УКАЗАНИЕ

Работният елемент съдържа силен магнит, който привлича магнитни частици (напр. железни стружки). Останалите частици могат да предизвикат непоправими щети по работния елемент и двигателния блок.

► Преди монтирането старателно почистете работния елемент от полепнали частици.

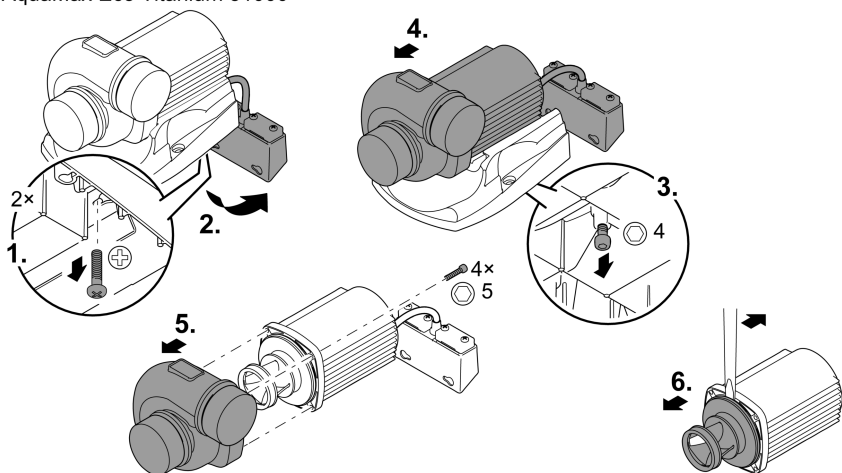
УКАЗАНИЕ

Работният елемент в двигателния блок се води от лагер. Този лагер е износваща се част и трябва да се сменя едновременно с работния елемент.

► Смяната на лагера изисква специални познания и инструменти. Възложете смяната на лагера на дистрибутора на OASE или изпратете помпата на OASE.

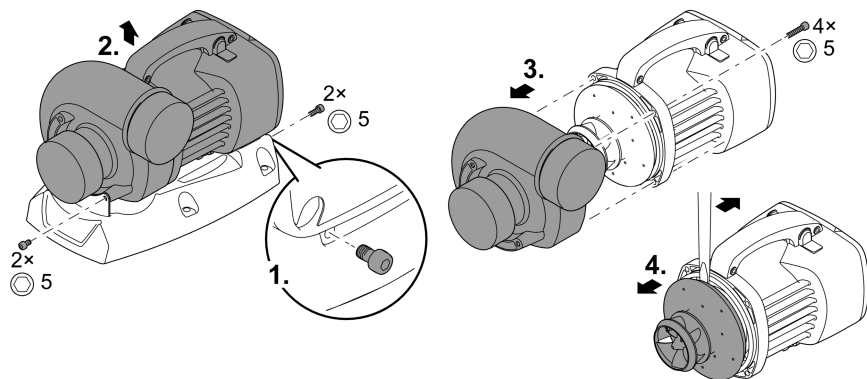
- Демонтирайте тръбите от страната на засмукване и от напорната страна.
- При необходимост повдигнете внимателно работния елемент с широка отвертка.
- След като сте извадили работния елемент, почистете всички части под течаща вода от водопровода.
 - Сменете износения или повреден работен елемент.
- Сглобете помпата в обратна последователност.
 - Въртящ момент на затягане на всички развити винтове: 3 Nm.

AquaMax Eco Titanium 31000



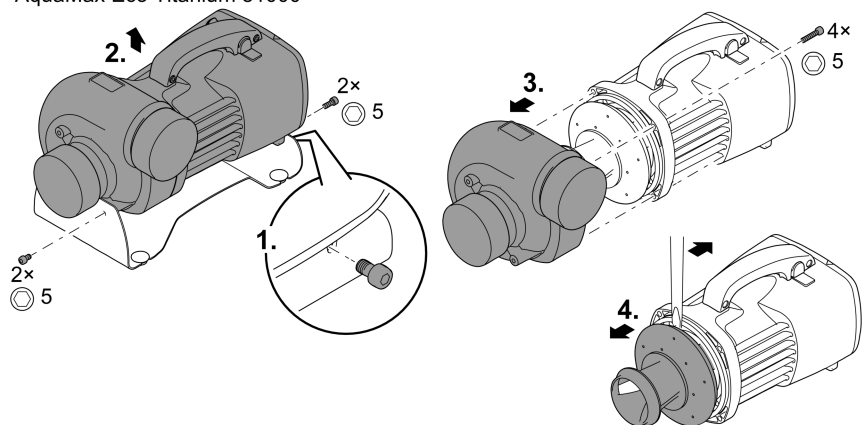
AMX0053

AquaMax Eco Titanium 51000



AMX0041

AquaMax Eco Titanium 81000



AMX0102

Съхранение/Зазимяване

Уредът не е защитен от замръзване и трябва да се демонтира и прибере при очаквани минусови температури.

Уредът се съхранява правилно по следния начин:

- Почистете основно уреда, проверете за повреди, сменете повредените части.
- Съхранявайте помпата потопена на защитено от замръзване място.
- Защитете откритите контактни съединения от влага и замърсяване.

Отстраняване на неизправности

Неизправност	Възможна причина	Помощ за отстраняване
Помпата не се задейства	Липсва напрежение в мрежата	<ul style="list-style-type: none">• Проверете напрежението в мрежата• Проверете захранващите проводници• Включете помпата
	Помпата не изпомпва	Силно замърсена вода
Недостатъчен дебит	Работният елемент е блокиран	Извадете мрежовия щепсел и отстранете препятствието. След това отново включете помпата.
	Работният елемент е трудно подвижен	Почистете работния елемент
След кратко време на работа помпата изключва	Прекалено много загуби в тръбите	<ul style="list-style-type: none">• Изберете по-голям диаметър на тръбите• Намалете дължината на тръбите до необходимия минимум• Избягвайте ненужни колена и свързващи елементи
	Силно замърсена вода	Почистете помпата. След изстиване на двигателя помпата се включва автоматично отново.
След кратко време на работа помпата изключва	Температурата на водата е прекалено висока	Спазвайте максималната температура на водата от +35 °C. След изстиване на двигателя помпата се включва автоматично отново.
	Температурата на околната среда е твърде висока	Спазвайте максимално допустимата температура на околната среда. След изстиване на двигателя помпата се включва автоматично отново.
След кратко време на работа помпата изключва	Работният елемент е блокиран	Извадете мрежовия щепсел и отстранете препятствието. След това отново включете помпата.
	Помпата е работила на сухо	Напълнете помпата с вода. При работа във воден басейн потапайте уреда изцяло.

Технически данни

Данни за уреда

Описание		AquaMax Eco Titanium		
		31000	51000	81000
Захранващо напрежение	V AC	220 ... 240	220 ... 240	220 ... 240
Мрежова честота	Hz	50/60	50/60	50/60
Консумирана енергия	W	35 ... 170	70 ... 320	100 ... 730
Управление чрез		EGC	EGC	EGC
Вход	Присъединителна резба	G2½	G3	G3
	за тръбопровод	DN63	DN75	DN75
Изход	Присъединителна резба	G2½	G3	G3
	за тръбопровод	DN63	DN75	DN75
Допустима температура на водата (потопен монтаж)	°C	+4 ... +35	+4 ... +35	+4 ... +35
Макс. допустима температура на околната среда при естествена конвекция (монтаж на суша)	°C	+30	+30	+30
Макс. допустима температура на околната среда при принудително охлаждане (монтаж на суша)	°C	+40	+40	+40
Макс. мощност на изпомпване	л/ч	31500	51000	81000
Максимална височина на изпомпване	m	3,3	4	5,5
Макс. зърнометрия, едри замърсявания	mm	6	6	6
Максимална дълбочина	m	≤4	≤4	≤4
Дължина на кабела	m	10	10	10
Размери	Дължина	mm	275	350
	Широчина	mm	175	220
	Височина	mm	200	245
Тегло	kg	9,2	16,5	17,5

Допустими стойности за водата

Тип		Чиста вода	Вода от басейн	Солена вода
pH-стойност		6,8 ... 8,5	7,2 ... 8,3	7,5 ... 8,5
Твърдост	DN	8 ... 15	8 ... 15	20 ... 30
Свободен хлор	mg/l	<0,3	<0,6	<0,3
Хлоридно съдържание	mg/l	<250	<250	<22000
Съдържание на сол	%	<0,4	<0,4	<4
Общ сух остатък	mg/l	<50	<50	<50
Температура	°C	+4 ... +35	+4 ... +30	+4 ... +28

Бързо износващи се части

- Работен елемент
- Лагер в двигателния блок

Изхвърляне

УКАЗАНИЕ



Този уред не бива да се изхвърля като битов отпадък.

- ▶ Изхвърлете уреда чрез предвидената за тази цел система за обратно приемане.
- ▶ Направете уреда негоден за употреба, като отрежете кабелите.

⚠ УВАГА!

- ▶ Перед тим, як занурити руки у воду, відключіть від мережі електроживлення усі пристрої, які знаходяться у воді. Це може призвести до серйозних травм або смерті від ураження електричним струмом.
 - ▶ Цей пристрій може використовуватися дітьми віком від 8 років, а також особами зі зниженими фізичними, сенсорними або розумовими здібностями або відсутністю досвіду та знань, якщо вони при цьому знаходяться під наглядом або пройшли інструктаж щодо безпечного користування пристроєм та розуміють усі наслідки небезпеки при роботі з ним. Діти не можуть гратися з приладом. Дітям заборонено чистити чи обслуговувати без належного контролю з боку дорослих.
-

Інструкція з техніки безпеки

Електричне приєднання

- Для електричних пристроїв на відкритому повітрі застосовуються спеціальні правила. Електромонтажні роботи може виконувати лише кваліфікований електрик.
 - Електрик повинен мати відповідну кваліфікацію, знання та досвід, і мати дозвіл проводити електромонтажні роботи на вулиці. Він повинен усвідомлювати можливу небезпеку та дотримуватися регіональних та національних стандартів, правил та норм.
 - У разі виникнення питань і проблем звертайтеся до кваліфікованого електрика.
- Під'єднуйте пристрій лише у випадку, якщо його електричні характеристики збігаються з даними джерела живлення.
- Підключайте пристрій тільки до правильно встановленої розетки. Обладнання повинно бути захищено за допомогою пристрою захисного вимкнення з максимальним розрахунковим струмом 30 мА.
- Подовжувачі й розподільники (наприклад, колодки) повинні бути призначені для використання на відкритому повітрі (захищені від водяних бризок).
- Забезпечте захист штепсельних з'єднань від потрапляння вологи.

Безпечна експлуатація

- Не використовуйте пристрій у разі пошкодження електричних з'єднань або корпусу.
- Заміна пошкодженого з'єднувального проводу не дозволяється. Утилізуйте пристрій.
- Турбіна пристрою містить у своїй конструкції магніт із сильним магнітним полем, що може вплинути на роботу кардіостимулятора або імплантованого дефібрилятора (ICD). Зберігайте відстань не менше 0,2 м між імплантатом і магнітом.
- Не переносьте і не тягніть пристрій за електричний кабель.
- Не здійснюйте технічних змін у пристрої.
- Проводьте з пристроєм тільки ті роботи, які описані в цій інструкції.
- Використовуйте тільки оригінальні запасні частини і оригінальні комплектуючі.
- Кабелі слід прокладати так, щоб захистити їх від пошкоджень і не створювати небезпеку падіння для людей.
- Якщо виникли проблеми, зверніться до уповноваженої служби обслуговування клієнтів або в компанію OASE.

Опис виробу

Огляд

A AquaMax Eco Titanium

	31000	51000	81000	Опис
1	•	•	•	Корпус насоса Корпус насоса можна повертати на 90°.
2	•	•	•	Основа пристрою Забезпечує стійке положення, можна прикручувати до землі.
3	•	•	•	Вихід (нагнітальний патрубок) Необхідно використовувати захисні ковпачки. Для захисту від серйозних поломок
4	•	•	•	Вхід (всмоктувальний патрубок) під час роботи насоса прикріпіть захисний ковпачок відразу після того, як знімете трубу.
5	•	–	–	Скоба для кріплення OASE Eco Control
6	•	–	–	Гумова прокладка для скоби
7	–	–	•	Гумова підставка Можна зняти, якщо потрібно прикрутити основу пристрою
Вхід EGC-IN	•	•	•	З'єднання EGC З'єднання з OASE Eco Control або для встановлення в мережу EGC.
Вихід EGC-OUT				Важливо! Потрапляння води у з'єднання EGC може привести до пошкодження насоса. • Завжди закривайте з'єднання (захисним ковпачком або штекером EGC). • Гумова прокладка повинна бути чистою і щільно прилягати. Заміняйте пошкоджені гумові прокладки.

Easy Garden Control-System (EGC)

Цей продукт може підтримувати комунікацію з Easy Garden Control-System (EGC). EGC пропонує в саду та біля ставка зручні можливості керування через смартфон або планшет і забезпечує високий комфорт та безпеку. Інформацію щодо EGC та її можливостей можна отримати за адресою www.oase.com/egc-start.

Seasonal Flow Control (SFC)

З увімкненою функцією SFC насос автоматично оптимізує витрату та висоту подачі води. При цьому об'єм води та висота подачі зменшуються на 50 %. За допомогою SFC пристрій впродовж усього року адаптується до відповідного екологічного стану ставка, підтримує біологічну систему ставка за допомогою циркуляції води, яка залежить від температури (зимовий, міжсезонний та літній режими).

Функція SFC вмикається й вимикається за допомогою Eco Control або EGC-сумісного блоку управління (додатковий аксесуар). За допомогою SFC знижується енергоспоживання насоса, без SFC насос працює постійно на максимальній швидкості. SFC не працює при сухому встановленні. При використанні скімера, допоміжного фільтра або пристрою керування OASE InScenio рекомендується, в залежності від пристрою, вимкнути функцію SFC.

Символи на пристрої

IP68



Пристрій водонепроникний до 4 м і має захист від пилу.



Захистіть пристрій від прямих сонячних променів.



Заборонено утилізувати пристрій із звичайними побутовими відходами.



Прочитайте інструкцію з експлуатації.

Використання пристрою за призначенням

Використовуйте пристрій, описаний у цій інструкції, лише наступним чином:

- Для перекачування звичайної ставкової води для фільтрів, водоспадів та штучних струмків.
- Експлуатація з дотриманням технічних характеристик. (→ Технічні характеристики)
- Експлуатація з дотриманням допустимих характеристик води. (→ Технічні характеристики)

На прилад поширюються наступні обмеження:

- Не використовувати у ставку, призначеному для плавання.
- Ніколи не перекачайте іншу рідину, крім води.
- Ніколи не експлуатувати без подачі води.
- Не допускати контакту з хімікатами, харчовими продуктами, легкозаймистими та вибуховими матеріалами
- Не підключати до водопроводу в будинку.
- Не для комерційного або промислового використання.

Встановлення та підключення

Встановлення насоса у зануреному стані

УВАГА!

Пристрій може стати причиною серйозних травм або смерті, якщо він використовується в плавальному ставку. У воді може виникати небезпечна електрична напруга через несправні електричні деталі пристрою.

► Використовуйте прилад тільки якщо в воді немає людей.

УВАГА!

Робоче колесо обертається дуже швидко. Серйозні травми і порізи кінцівок можливі, якщо ви вставите руку в отвір всмоктувального або нагнітального патрубку.

► Захистіть всмоктувальний/нагнітальний патрубок захисною насадкою, якщо труба не підключена. Захисна насадка доступна як додаткове обладнання (AquaMax Eco Titanium 31000: 48597, AquaMax Eco Titanium 51000, 81000: 73658).

► Встановіть насос у насосну камеру та захистіть насосну камеру від несанкціонованого доступу (закрийте за допомогою замка).

B, D

- Електричні кабелі та розетки повинні знаходитися на відстані не менше 2 м від води.
- Якщо ви встановлюєте насос у насосній камері (рекомендація):
 - У ставку або басейні для плавання, в якому можуть перебувати люди, насосну камеру необхідно встановлювати на відстані щонайменше 2 м від води.
 - Помістіть насос горизонтально.
 - Міцно прикрутіть основу пристрою до дна насосної камери, щоб насос стояв надійно.
- Якщо ви встановлюєте насос без насосної камери:
 - Помістіть насос горизонтально на тверду поверхню, що не містить мулу.
 - Переконайтесь, що насос знаходиться в безпечному положенні.
- Експлуатуйте насос лише тоді, коли він повністю занурений у воду.
- Вода для басейну й солоня вода може здійснювати шкідливий вплив на оптику пристрою. Цей вплив виключає дію гарантії.

Встановлення насоса в сухому стані

C

- Електричні кабелі та розетки повинні знаходитися на відстані не менше 2 м від води.
- У ставку або басейні для плавання, в якому можуть перебувати люди, насос необхідно встановлювати на відстані щонайменше 2 м від води.
- Помістіть насос горизонтально на тверду поверхню.
- Переконайтесь, що насос знаходиться в безпечному положенні. При необхідності міцно прикрутіть основу пристрою до поверхні.
- Захистіть насос від прямих сонячних променів.
- Підтримуйте максимально допустиму температуру навколишнього середовища. За необхідності встановіть додаткове охолодження. (→ Технічні характеристики)

Підключення до сторони всмоктування та сторони нагнітання

E

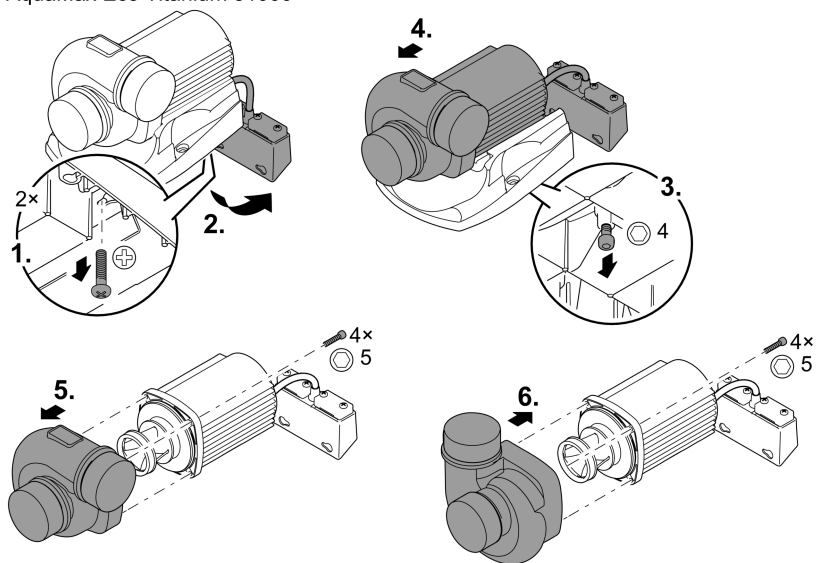
- Захисний ковпачок необхідно знімати лише незадовго до підключення труби або захисної насадки.
- Положення виходу насоса можна змінювати. Для зміни положення необхідно покрутити корпус насоса. (→ Поверніть корпус насоса)

Поверніть корпус насоса

У разі необхідності можна повернути корпус насоса, щоб змінити положення виходу насоса на 90°.

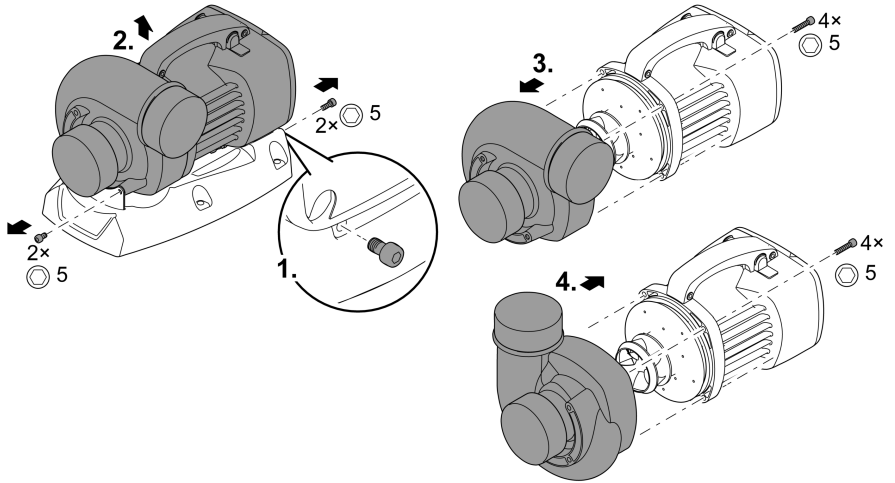
- Корпус насоса може бути змонтований тільки у двох наведених положеннях.
- Зберіть насос у зворотній послідовності.
 - Момент затягування для всіх гвинтів: 3 Нм

AquaMax Eco Titanium 31000



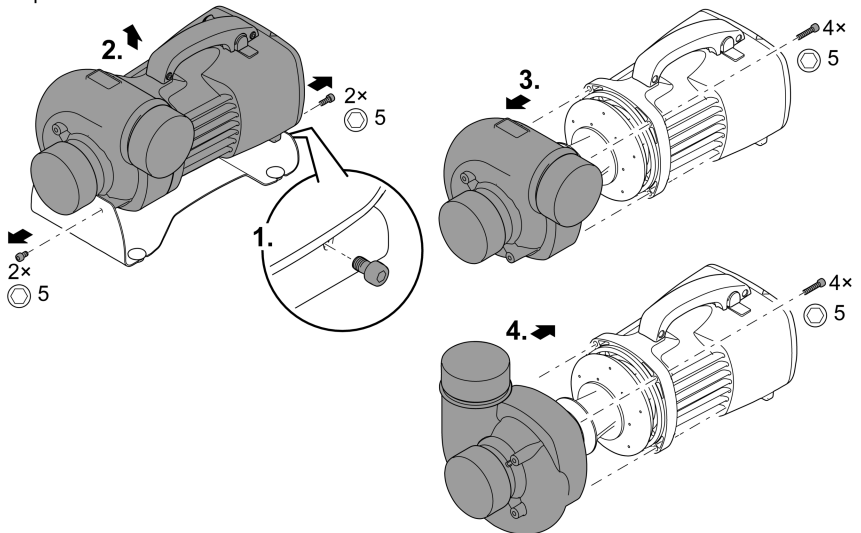
AMX0052

AquaMax Eco Titanium 51000



AMX0043

AquaMax Eco Titanium 81000

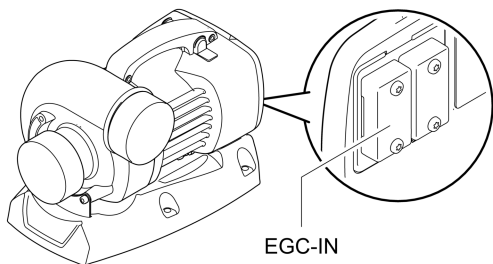


AMX0100

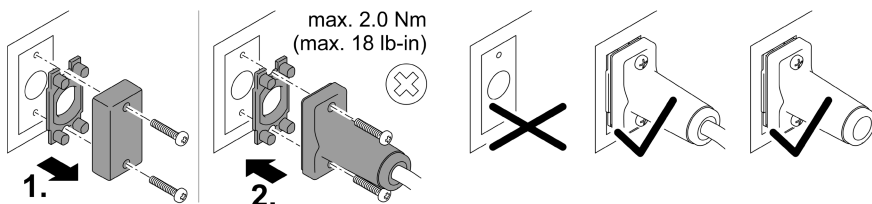
Еco Control Підключення

Ви можете керувати насосом за допомогою OASE Eco Control.

- Блок управління Eco Control (47673) доступний у якості аксесуару до насосів Eco Expert.
 - Система керування OASE Eco Control підключається до входу EGC-IN насоса.
- ① Інформацію про підключення та експлуатацію можна знайти в посібнику з експлуатації системи OASE Eco Control.



AMX0101

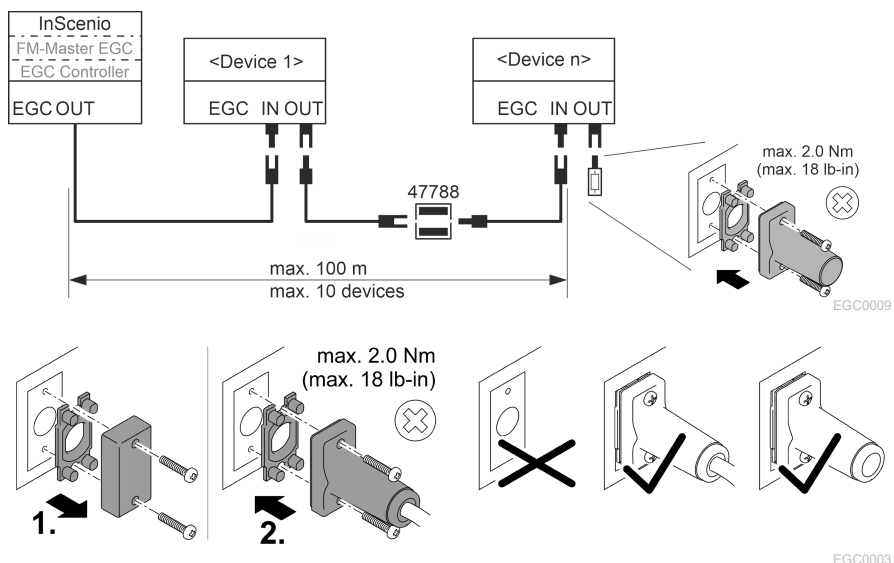


EGC0003

Встановлення насоса у мережу EGC

Насос можна інтегрувати в мережу EGC. У мережі EGC здійснюється керування за допомогою InScenio FM-Master EGC або InScenio EGC-Controller, та всі пристрої з підтримкою EGC об'єднані між собою за допомогою Connection Cable EGC.

- Додатково доступний з'єднувальний кабель EGC з довжиною 2,5 м (47038), 5 м (47039) та 10 м (47040).
 - Якщо насос вбудовано в мережу EGC, то підключення до блоку управління Eco Control не можливе.
- ❶ Інформацію про підключення та експлуатацію можна знайти в посібнику з експлуатації системи OASE InScenio FM-Master EGC або InScenio EGC Controller.



EGC0003

Введення в експлуатацію

ПРИМІТКА

Ніколи не підключайте насос до регулятора напруги. Насос може пошкодитись.

Вмикання/вимикання

- **Увімкнення:** Вставте штекер в розетку.
 - Пристрій вмикається одразу.
- **Вимкнення:** Витягніть штекер із розетки.

Environmental Function Control (EFC)

При запуску насос автоматично проводить попередньо запрограмовану самодіагностику (**Environmental Function Control (EFC)**). Насос визначає, в якому стані він знаходиться: без води / в заблокованому чи в зануреному стані. Якщо насос знаходиться в сухому/заблокованому стані, він автоматично вимикається приблизно через 90 секунд. У разі виникнення помилки, відключіть насос від електромережі і занурте насос у воду або видаліть перешкоду. Після цього пристроєм знову можна користуватися.

Чистка і догляд

ПРИМІТКА

Не використовуйте агресивні миючі засоби або хімічні розчини. Ці засоби можуть пошкодити корпус, погіршити функціонування пристрою та завдати шкоди тваринам, рослинам та навколишньому середовищу.

► Очищуйте пристрій лише чистою водою та м'якою щіткою.

Очищення пристрою

Рекомендації щодо очищення:

- Очищуйте пристрій у разі необхідності, але щонайменше 2 рази на рік.
- Особливо ретельно почистіть робоче колесо насоса і корпус насоса.
- Вода для басейну й солоня вода може здійснювати шкідливий вплив на оптику пристрою. Цей вплив виключає дію гарантії.
- Рекомендовані засоби для чищення при стійкому вапняному відкладенні:
 - Фільтр насоса PumpClean від OASE.
 - Побутові засоби для чищення на основі оцтової кислоти та хлору.
- Ретельно промити всі деталі чистою водою після чистки.

Очищення/заміна турбіни

⚠ УВАГА!

Робоче колесо обертається дуже швидко. Серйозні травми і порізи кінцівок можливі, якщо ви вставите руку в отвір всмоктувального або нагнітального патрубку.

► Перед проведенням робіт на пристрої витягнути вилку з розетки.

ПРИМІТКА

У робочому колесі є сильний магніт, який притягує магнітні частинки (наприклад, залізу стружку). Частинки, що прилипли, можуть пошкодити робоче колесо та блок двигуна.

► Перш ніж встановлювати робоче колесо, обережно видаліть усі частинки.

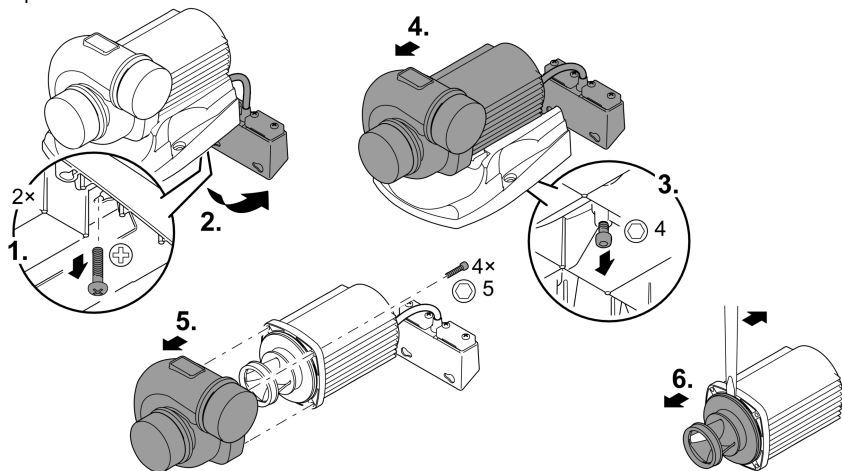
ПРИМІТКА

Робоче колесо запускається підшипником у блоці двигуна. Цей підшипник є швидкозношуваною деталлю й замінюється разом із робочим колесом.

► Заміна підшипника вимагає спеціальних навичок та інструментів. Для заміни підшипника передайте пристрій дилеру OASE, або надішліть насос до OASE.

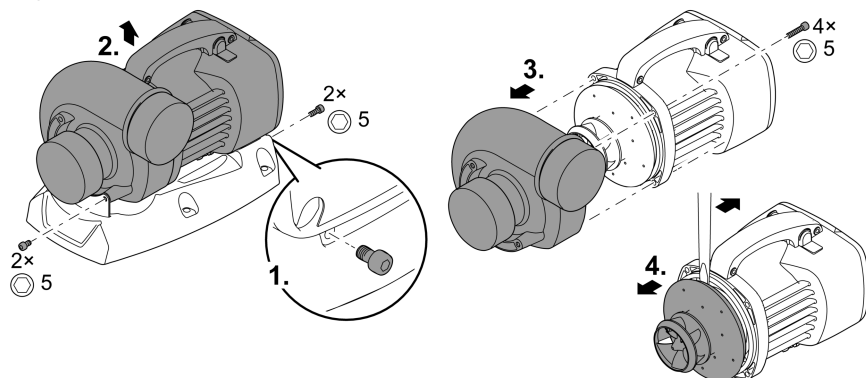
- Від'єднайте труби на стороні всмоктування та нагнітання.
- За необхідності перевірте робоче колесо за допомогою викрутки з широким кінцем.
- Вийміть робоче колесо, промийте всі деталі під проточною водопровідною водою.
 - Замініть зношене або пошкоджене робоче колесо.
- Зберіть насос у зворотній послідовності.
 - Момент затягування для всіх гвинтів: 3 Нм.

AquaMax Eco Titanium 31000



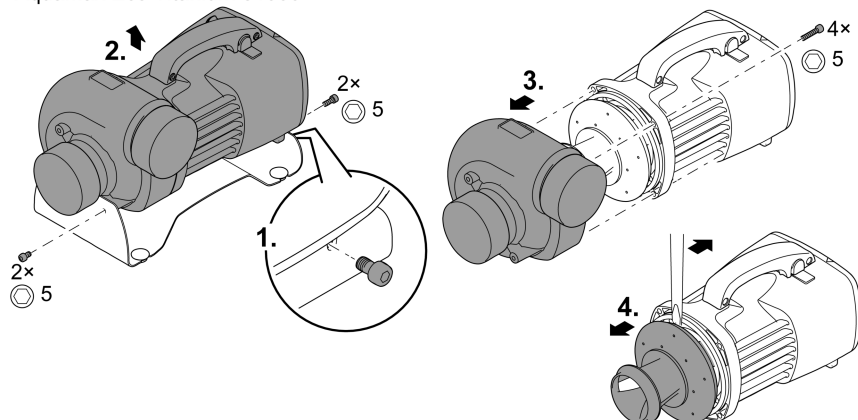
UK

AquaMax Eco Titanium 51000



AMX0041

AquaMax Eco Titanium 81000



AMX0102

Зберігання пристрою, в т. ч. взимку

Пристрій не морозостійкий і в умовах очікування морозу його необхідно витягнути та зберігати.

Зберігайте пристрій відповідним способом:

- Повністю очистіть прилад. Перевірте його на наявність пошкоджень та замініть пошкоджені деталі.
- Занурте насос у воду та забезпечте захист від замерзання.
- Забезпечте захист відкритих роз'ємів від вологи та забруднення.

Усунення несправностей

Несправність	Можлива причина	Усунення
Насос не запускається	Відсутня напруга у електричній мережі	<ul style="list-style-type: none">• Перевірити напругу в мережі• Перевірити трубопроводи• Увімкнути насос
Насос не працює	Дуже забруднена вода	Очистити насос. Після охолодження двигуна насос автоматично ввімкнеться.
	Турбіна заблокована	Дістати вилку з розетки й видалити сторонній предмет. Потім знову ввімкнути насос.
Недостатня потужність	Робоче колесо погано рухається	Очистити робоче колесо
	Надто великі втрати у трубах	<ul style="list-style-type: none">• Вибрати трубу більшого діаметру• Зменшити довжину труби до необхідного мінімуму• Уникати зайвих перегинів та з'єднувальних елементів
Через короткий проміжок часу насос вимикається	Дуже забруднена вода	Очистити насос. Після охолодження двигуна насос автоматично ввімкнеться.
	Занадто висока температура води	Температура води не повинна перевищувати +35 °С. Після охолодження двигуна насос автоматично ввімкнеться.
	Температура навколишнього середовища занадто висока	Підтримувати максимально допустиму температуру навколишнього середовища. Після охолодження двигуна насос автоматично ввімкнеться.
	Турбіна заблокована	Дістати вилку з розетки й видалити сторонній предмет. Потім знову ввімкнути насос.
	Насос працював без води	Заповнити насос водою. У разі використання в ставку повністю занурити пристрій.

Технічні характеристики

Технічні данні пристрою

Опис		AquaMax Eco Titanium			
		31000	51000	81000	
Напруга мережі живлення	В змін. струм у	220 ... 240	220 ... 240	220 ... 240	
Частота мережі	Гц	50/60	50/60	50/60	
Споживана потужність	Вт	35 ... 170	70 ... 320	100 ... 730	
Керування через		EGC	EGC	EGC	
Вхід	З'єднувальна різьба	G2½	G3	G3	
	для трубопроводу	DN63	DN75	DN75	
Вихід	З'єднувальна різьба	G2½	G3	G3	
	для трубопроводу	DN63	DN75	DN75	
Допустима температура води (встановлення під водою)	°C	+4 ... +35	+4 ... +35	+4 ... +35	
Максимально допустима температура навколишнього середовища при природній конвекції (встановлення в сухому місці)	°C	+30	+30	+30	
Максимально допустима температура навколишнього середовища при примусовому охолодженні (встановлення в сухому місці)	°C	+40	+40	+40	
Макс. потужність подачі	л/год	31500	51000	81000	
Макс. висота подачі	м	3,3	4	5,5	
Макс. розмір частинок бруду	мм	6	6	6	
Макс. глибина занурення	м	≤4	≤4	≤4	
Довжина кабелю	м	10	10	10	
Розміри	Довжина	мм	275	350	390
	Ширина	мм	175	220	235
	Висота	мм	200	245	245
Вага	кг	9,2	16,5	17,5	

Припустимі характеристики води

Тип		Прісна вода	Вода для басейну	Солона вода
Значення рН		6,8 ... 8,5	7,2 ... 8,3	7,5 ... 8,5
Жорсткість	DN	8 ... 15	8 ... 15	20 ... 30
Вільний хлор	мг/л	<0,3	<0,6	<0,3
Вміст хлоридів	мг/л	<250	<250	<22000
Вміст солі	%	<0,4	<0,4	<4
Загальний сухий залишок	мг/л	<50	<50	<50
Температура	°C	+4 ... +35	+4 ... +30	+4 ... +28

Деталі, що швидко зношуються

- Турбіна
- Підшипник у блоці двигуна

Утилізація

ПРИМІТКА



Цей пристрій заборонено утилізувати разом із побутовими відходами.

- ▶ Утилізуйте пристрій тільки через передбачену для цього систему повернення відходів для переробки.
- ▶ Попередньо необхідно обрізати кабель живлення, щоб зробити його непридатним для використання.

ПРЕДУПРЕЖДЕНИЕ

- ▶ Перед контактом с водой отключите от электросети все находящиеся в воде электроустройства. Иначе в результате поражения током возможны серьезные травмы или смерть.
 - ▶ Дети от 8 лет и старше, а также люди с ограниченными физическими, органолептическими или ментальными возможностями, люди с небольшим опытом и объемом знаний могут пользоваться этим устройством, находясь при этом под контролем взрослых или получив от них советы по безопасному обращению с устройством и поняв опасности при работе с ним. Дети не должны играть с устройством. Дети не должны чистить или ремонтировать устройство без надлежащего контроля со стороны взрослых.
-

Указания по технике безопасности

Электрическое соединение

- Для электроподключения вне помещений действуют особые инструкции. Работы по электроподключению должен выполнять только квалифицированный электрик.
 - Квалифицированный электрик должен иметь специальное образование, обладать знаниями и опытом и должен иметь право выполнять работы по электроподключению вне помещений. Квалифицированный электрик должен быть осведомлен о наличии возможных опасностей и должен соблюдать местные и общегосударственные нормы, инструкции и постановления.
 - При возникновении вопросов и проблем обращайтесь к специалисту-электрику.
- Подключайте устройство к сети только в том случае, когда электрические характеристики устройства соответствуют данным сетевого электропитания.
- Подключайте устройство только к розетке, установленной по инструкции. Устройство должно быть защищено автоматическим выключателем с максимальным расчетным током утечки 30 мА.
- Удлинитель и распределители (например, колодки) должны быть предназначены для использования на открытом воздухе (защищены от водяных брызг).
- Предохраняйте штекерные соединения от влаги.

Безопасный режим работы

- Нельзя пользоваться устройством, если его корпус или электрические кабели повреждены.
- Поврежденный кабель заменить нельзя. Сдайте устройство в утилизацию.
- Рабочий узел содержит магнит с сильным магнитным полем, которое может повлиять на работу кардиостимулятора или имплантированных дефибрилляторов (ICD). Выдерживайте расстояние между имплантатом и магнитом не менее 0,2 м.
- Не переносите и не тяните устройство, держа его за электрический кабель!
- Запрещается вносить изменения в конструкцию устройства.
- В устройстве разрешается выполнять только те работы, которые описаны в данном руководстве по эксплуатации.
- Используйте только оригинальные запчасти и принадлежности.
- Укладывайте электрокабели так, чтобы они были защищены от возможных повреждений и чтобы люди не могли через них споткнуться.
- Если возникнут проблемы просьба обращаться к авторизованному сервисному отделу обслуживания или к фирме-изготовителю OASE.

Описание изделия

Обзор

A AquaMax Eco Titanium

	31000	51000	81000	Описание	
1	•	•	•	Корпус насоса Корпус насоса можно повернуть на 90°.	
2	•	•	•	Опора устройства Обеспечивает устойчивое положение, возможно скрепление на винтах с основанием.	
3	•	•	•	Выход (напорный патрубок)	Защитный колпачок нужно сохранить. Для защиты от тяжелых травм на работающий насос нужно насадить защитный колпачок, когда от насоса отсоединяют трубу.
4	•	•	•	Вход (всасывающий патрубок)	
5	•	–	–	Зажимная насадка для крепления OASE Eco Control	
6	•	–	–	Резиновая прокладка для зажимной насадки	
7	–	–	•	Резиновая опора Снимается, если резиновую опору закрепить винтом	
EGC-IN	•	•	•	Подключение EGC Подключение OASE Eco Control или интеграция в компьютерную сеть EGC.	
EGC-OUT				Важно: Влажность в месте подключения EGC может привести к повреждению насоса. <ul style="list-style-type: none">• Всегда закрывайте место подключения (защитным колпачком или используйте EGC-штекер).• Резиновый уплотнитель должен быть чистым и точно подогнанным по размеру. Поврежденный резиновый уплотнитель нужно заменять на новый.	

Easy Garden Control-System (EGC)

Этот продукт может поддерживать коммуникацию с Easy Garden Control-System (EGC). EGC предлагает в саду и возле пруда удобные возможности управления через смартфон или планшет и обеспечивает высокий комфорт и безопасность. Информацию по EGC и её возможностям можно получить через www.oase.com/egc-start.

Seasonal Flow Control (SFC)

При включенной функции SFC насос сам оптимизирует количество воды и высоту подачи. При этом количество воды и высота подачи сокращаются до 50 %. При помощи системы сезонного регулирования потока (SFC) прибор круглый год настраивается на экологию пруда и поддерживает биологию пруда благодаря циркуляции воды в зависимости от температуры (зимний период, переходный период и летний период).

Функция SFC включается и выключается с помощью Eco Control или пригодного для работы с EGC устройства управления (эта принадлежность является опцией). С помощью функции SFC снижается потребляемая мощность насоса, без функции SFC насос постоянно работает с максимальным числом оборотов. Функция SFC не работает при сухой установке насоса. При использовании скиммера, вспомогательного фильтра или управляющего устройства OASE InScenio мы рекомендуем, в зависимости от установки, отключать функцию SFC.

Символы на приборе

IP68



Устройство пыле- и водонепроницаемое до глубины погружения 4 м.



Предохраняйте устройство от воздействия прямых солнечных лучей.



Данное устройство нельзя утилизировать вместе с обычными домашними отходами.



Прочитайте руководство по эксплуатации!

Использование прибора по назначению

Описанный в данном руководстве по эксплуатации продукт разрешается использовать только следующим образом:

- Для перекачивания обычной прудовой воды в фильтровальные системы, в системы искусственных водопадов и ручьев.
- Эксплуатация при соблюдении технических данных. (→ Технические параметры)
- Используйте только при допустимых технических параметрах воды. (→ Технические параметры)

На прибор распространяются следующие ограничения:

- Использовать в прудах для плавания не разрешается.
- Работать с другой жидкостью, кроме воды, запрещается.
- Никогда не эксплуатируйте без протока воды.
- Не использовать в контакте с химикатами, пищевыми продуктами, легковоспламеняющимися или взрывчатыми материалами.
- Не подключайте к домашнему водоснабжению.
- Не разрешается использование ни для производственного, ни для промышленного назначения.

Установка и подсоединение

Разместить насос в погруженном состоянии

ПРЕДУПРЕЖДЕНИЕ

Смерть или травмы тяжелой степени при эксплуатации устройства в пруду для купания. Дефектные части электрооборудования могут привести к возникновению опасного электрического напряжения в воде.

- ▶ Устройство можно эксплуатировать только тогда, когда в воде не находятся люди.

ПРЕДУПРЕЖДЕНИЕ

Рабочий узел вращается очень быстро. Возможны серьезные травмы вплоть до потери пальцев, если они попадут в отверстие всасывающего или напорного патрубка.

- ▶ Установите на всасывающем / напорном патрубке защиту от контакта на тот случай, когда труба не подключена. Защиту от контакта можно приобрести как комплектующий компонент (AquaMax Eco Titanium 31000: 48597, AquaMax Eco Titanium 51000, 81000: 73658).
- ▶ Поставьте насос в насосную камеру и закройте ее от постороннего доступа (заблокируйте доступ навесным замком или закрутите доступ винтами).

В, D

- Кабели или розетки должны располагаться на расстоянии от воды не менее 2 м.
- Когда вы устанавливаете насос в насосной камере (рекомендуется):
 - В случае пруда или бассейна, в котором могут находиться люди, размещать насосную камеру нужно на расстоянии от воды не менее 2 м.
 - Насос должен стоять горизонтально.
 - Прикрутите винтами опору насоса к днищу насосной камеры так, чтобы насос стоял устойчиво.
- Когда вы устанавливаете насос без насосной камеры:
 - Устанавливайте насос горизонтально на прочном и свободном от ила основании.
 - Обеспечьте устойчивое положение насоса.
- Включайте насос в работу только тогда, когда он полностью погружен в воду.
- Вода в бассейне или соленая вода может оказывать вредное воздействие на оптику прибора. Гарантия на эти повреждения не распространяется.

Разместить насос в сухом месте

С

- Кабели или розетки должны располагаться на расстоянии от воды не менее 2 м.
- В случае пруда или бассейна, в котором могут находиться люди, размещать насос нужно на расстоянии от воды не менее 2 м.
- Устанавливайте насос горизонтально на прочном основании.
- Обеспечьте устойчивое положение насоса. При необходимости прикрутите винтами опору устройства к основанию.
- Обеспечьте защиту насоса от прямых солнечных лучей.
- При работе насоса учитывайте максимально допустимую температуру окружающей среды. При необходимости обеспечьте принудительное охлаждение.
(→ Технические параметры)

Подключить напорную сторону / сторону всасывания

E

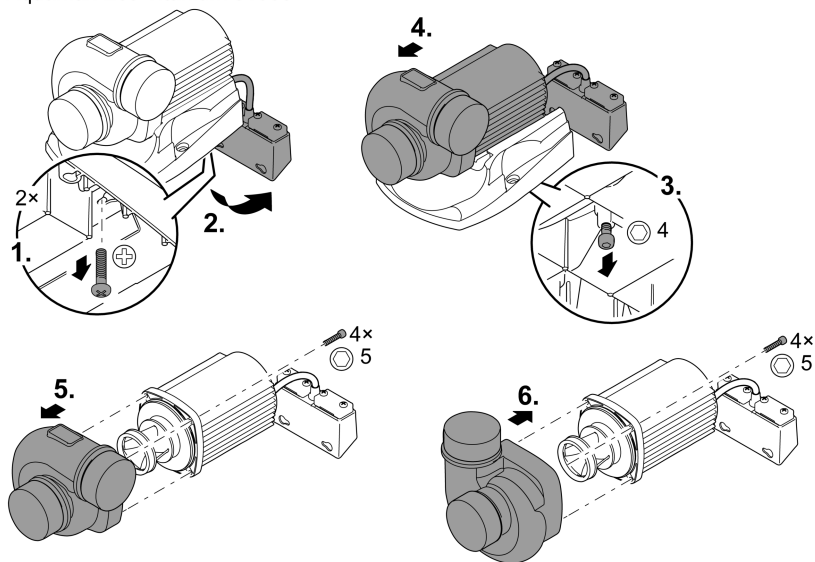
- Уберите защитный колпачок непосредственно перед подключением трубы или защиты от контакта.
- Положение выхода из насоса можно изменять. Для другого положения нужно повернуть корпус насоса. (→ Повернуть корпус насоса)

Повернуть корпус насоса

В случае необходимости можно повернуть корпус насоса так, чтобы изменить направление выхода из него на 90°.

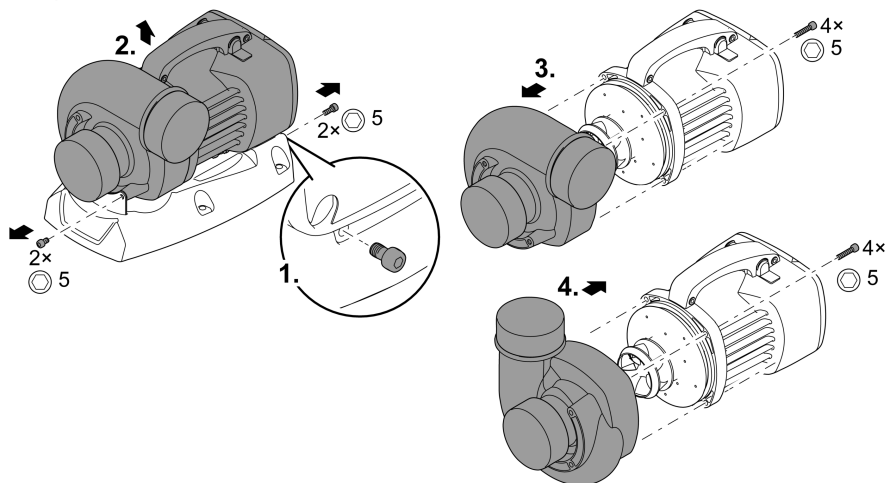
- Корпус насоса можно монтировать только в двух представленных положениях.
- Соберите насос в обратной последовательности.
 - Момент затяжки для всех не закрученных винтов: 3 Нм

AquaMax Eco Titanium 31000



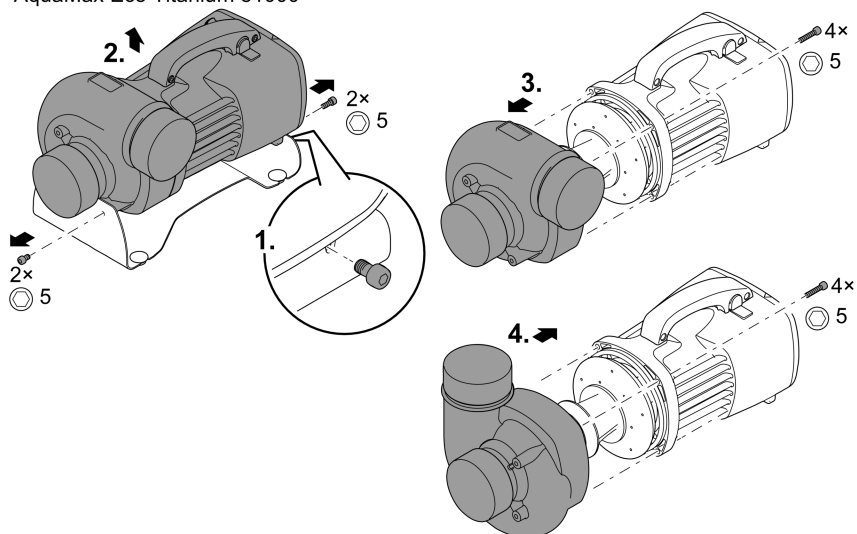
AMX0052

AquaMax Eco Titanium 51000



AMX0043

AquaMax Eco Titanium 81000



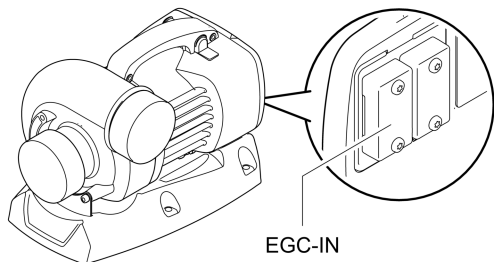
AMX0100

Eco Control Подключение

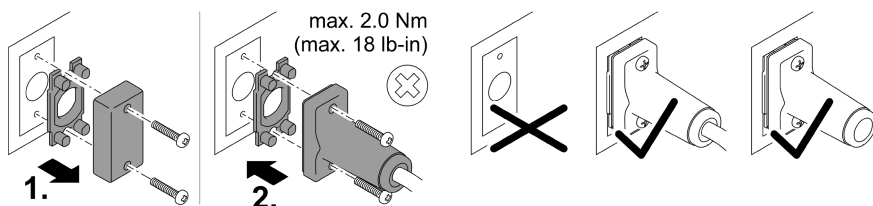
Насосом вы можете управлять с помощью системы управления Eco Control фирмы OASE.

- Блок управления Eco Control (47673) для Eco Expert-насосов мы предлагаем как комплектующий компонент.
- Систему управления OASE Eco Control подключают к насосу в месте EGC-IN.

❶ Информацию о подключении и обслуживании вы найдете в руководстве по эксплуатации системы управления OASE Eco Control.



AMX0101

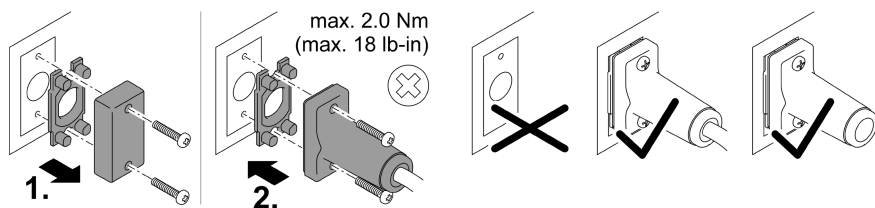
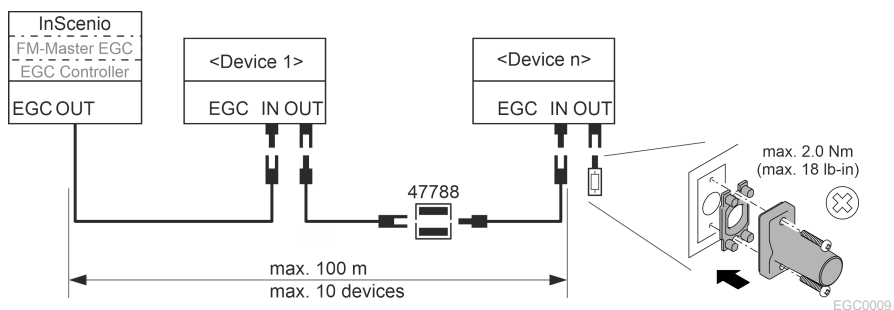


EGC0003

Интегрировать насос в компьютерную сеть EGC

Вы можете интегрировать насос в компьютерную сеть EGC. В компьютерной сети EGC система управления InScenio FM-Master EGC или InScenio EGC-Controller и другие работающие в сети EGC устройства соединены друг с другом посредством Connection Cable EGC.

- Соединительные кабели EGC являются комплектующими и предлагаются длиной 2,5 м (47038), 5 м (47039) и 10 м (47040).
 - Если насос соединен с сетью EGC, тогда подключение Eco Control невозможно.
- ❶ Информацию о подключении и обслуживании вы найдете в руководстве по эксплуатации системы управления OASE InScenio FM-Master EGC или InScenio EGC Controller.



EGC0003

Пуск в эксплуатацию

УКАЗАНИЕ

Никогда не подключайте насос к светорегулятору. Это вызовет поломку насоса.

Включение/выключение

- **Включить:** Вставьте штекер в розетку.
 - Устройство включается немедленно.
- **Выключить:** Выньте штекер из розетки.

Environmental Function Control (EFC)

При пуске в эксплуатацию насос автоматически выполняет запрограммированное самотестирование (**Environmental Function Control (EFC)**). Насос самостоятельно определяет свое рабочее состояние - или он находится на холостом ходу/блокировка или находится в погруженном состоянии. В случае нахождения на холостом ходу/блокировке насос отключается автоматически через прим. 90 секунд. В случае сбоя в работе отключите подачу напряжения и "затопите насос водой" или устраните мешающее этому препятствие. После этого Вы снова можете эксплуатировать прибор.

Очистка и уход

УКАЗАНИЕ

Не используйте агрессивные средства для чистки или химические растворители. Эти средства могут повредить корпус насоса, отрицательно повлиять на его рабочие функции и нанести ущерб животным, растениям и окружающей среде.

► Чистить устройство нужно только чистой водой и мягкой щеткой.

Почистить устройство

Рекомендации по очистке:

- Чистите устройство по мере необходимости, но не реже 2-х раз в год.
- В насосе нужно чистить прежде всего рабочий узел и корпус.
- Вода в бассейне или соленая вода может оказывать вредное воздействие на оптику прибора. Гарантия на эти повреждения не распространяется.
- Рекомендованное чистящее средство при стойких отложениях извести:
 - Очиститель насоса PumpClean OASE.
 - Бытовое моющее средство без содержания хлора и уксуса.
- После очистки тщательно промыть все детали чистой водой.

Очистка/замена рабочего узла

ПРЕДУПРЕЖДЕНИЕ

Рабочий узел вращается очень быстро. Возможны серьезные травмы вплоть до потери пальцев, если они попадут в отверстие всасывающего или напорного патрубка.

- ▶ Перед началом работ с прибором необходимо вынуть сетевой штекер из розетки.

УКАЗАНИЕ

Рабочий узел содержит сильный магнит, который притягивает намагниченные частицы (напр., железную стружку). Оставшиеся частицы могут причинить рабочему узлу и блоку электромотора непоправимый вред.

- ▶ Перед монтажом рабочего узла очистите его от прилипших частиц.

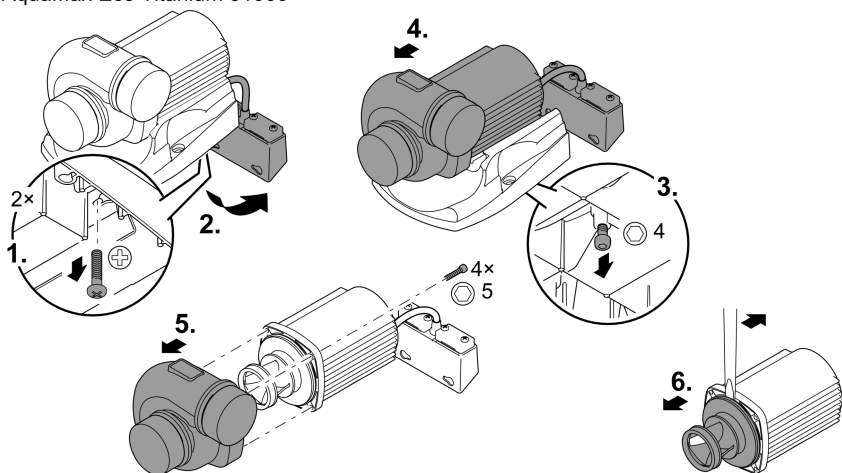
УКАЗАНИЕ

Рабочий узел в моторном блоке вращается на подшипниковой опоре. Эта подшипниковая опора является изнашивающейся частью и должна заменяться одновременно с рабочим узлом.

- ▶ Замена блока требует особых знаний и инструментов. Поручите дилеру фирмы OASE заменить подшипник или отправьте насос на фирму OASE.

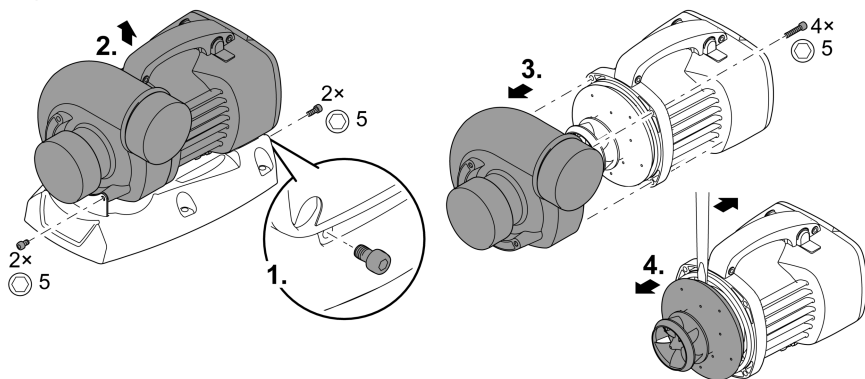
- Демонтируйте трубы на стороне всасывания и на напорной стороне.
- В случае необходимости осторожно извлеките рабочий узел, отжимая его от верткой с широким рабочим концом.
- Сняв рабочий узел, промойте все части проточной водопроводной водой.
 - Замените изношенный или поврежденный рабочий узел.
- Соберите насос в обратной последовательности.
 - Момент затяжки для всех не закрученных винтов: 3 Нм.

AquaMax Eco Titanium 31000



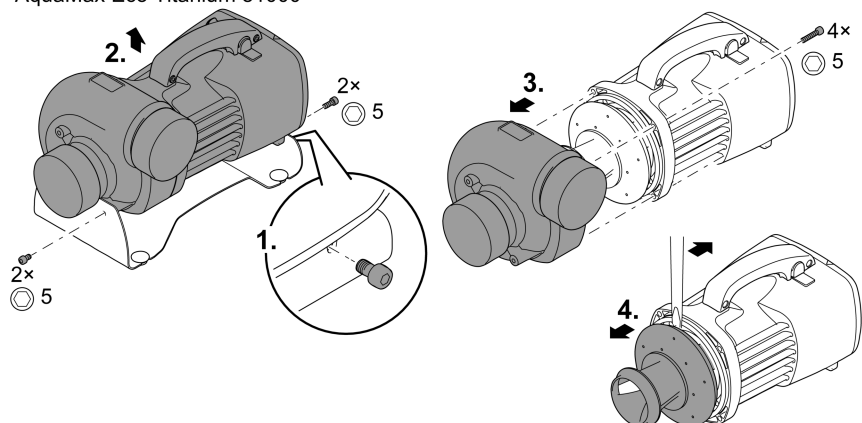
AMX0053

AquaMax Eco Titanium 51000



AMX0041

AquaMax Eco Titanium 81000



AMX0102

Хранение на складе/хранение в зимнее время

Устройство не устойчиво к низким температурам, при ожидаемых заморозках его нужно демонтировать и убрать на хранение.

Правильное хранение устройства:

- Тщательно очистить устройство, проверить на наличие повреждений, заменить поврежденные детали.
- Храните насос погруженным в емкость с водой в защищенном от мороза месте.
- Открытые штекерные соединения защитить от влаги и грязи.

Устранение неисправности

Неисправность	Возможная причина	Устранение неисправности
Насос не запускается	Нет сетевого напряжения	<ul style="list-style-type: none">• Проверьте сетевое напряжение.• Проверьте подводящие линии• Включите насос
	Очень грязная вода	Почистите насос. После охлаждения электродвигателя насос снова автоматически включается.
Насос не перекачивает воду	Рабочий узел заблокирован	Выньте штекер и устраните помеху. Затем снова включите насос.
	Тяжелый ход рабочего узла	Почистите рабочий узел
Недостаточная производительность насоса	Слишком высокие потери в трубах	<ul style="list-style-type: none">• Выберите трубы с большим диаметром• Уменьшите длину трубы до необходимого минимума• Избегайте ненужных перегибов и соединительных элементов
	Очень грязная вода	Почистите насос. После охлаждения электродвигателя насос снова автоматически включается.
После непродолжительной работы насос отключается	Высокая температура воды	Учитывайте в работе максимально допустимую температуру воды +35 °С. После охлаждения электродвигателя насос снова автоматически включается.
	Высокая температура окружающей среды	Учитывайте в работе максимально допустимую температуру окружающей среды. После охлаждения электродвигателя насос снова автоматически включается.
	Рабочий узел заблокирован	Выньте штекер и устраните помеху. Затем снова включите насос.
	Насос работал всухую	Погрузите насос в воду. При эксплуатации в водоеме устройство нужно полностью погрузить в воду.

Технические параметры

Технические характеристики устройства

Описание		AquaMax Eco Titanium			
		31000	51000	81000	
Напряжение на входе	В пер. тока	220 ... 240	220 ... 240	220 ... 240	
Частота в сети	Гц	50/60	50/60	50/60	
Потребляемая мощность	Вт	35 ... 170	70 ... 320	100 ... 730	
Управление с помощью		EGC	EGC	EGC	
Вход	Присоединительная резьба	G2½	G3	G3	
	для трубопровода	Ду63	Ду75	Ду75	
Выход	Присоединительная резьба	G2½	G3	G3	
	для трубопровода	Ду63	Ду75	Ду75	
Допустимая температура воды (размещение в погруженном состоянии)	°C	+4 ... +35	+4 ... +35	+4 ... +35	
Макс. допустимая температура окружающего воздуха при естественной циркуляции (размещение в сухом месте)	°C	+30	+30	+30	
Макс. допустимая температура окружающего воздуха при принудительном охлаждении (размещение в сухом месте)	°C	+40	+40	+40	
Макс. объем подачи	л/ч	31500	51000	81000	
Макс. высота подачи	м	3,3	4	5,5	
Макс. размер частиц грязи	мм	6	6	6	
Макс. глубина погружения	м	≤4	≤4	≤4	
Длина кабеля	м	10	10	10	
Габариты	Длина	мм	275	350	390
	Ширина	мм	175	220	235
	Высота	мм	200	245	245
Вес	кг	9,2	16,5	17,5	

Допустимые показатели качество воды

Вид воды		Чистая вода	Вода в бассейне	Соленая вода
Значение pH		6,8 ... 8,5	7,2 ... 8,3	7,5 ... 8,5
Жесткость воды	DN	8 ... 15	8 ... 15	20 ... 30
Свободный хлор	мг/л	<0,3	<0,6	<0,3
Содержание хлоридов	мг/л	<250	<250	<22000
Содержание солей	%	<0,4	<0,4	<4
Общий сухой остаток	мг/л	<50	<50	<50
Температура	°C	+4 ... +35	+4 ... +30	+4 ... +28

Изнашивающиеся детали

- Рабочий узел
- Подшипник в моторном блоке

Утилизация

УКАЗАНИЕ



Данное устройство нельзя утилизировать вместе с домашними отходами!

- ▶ Утилизируйте устройство через предусмотренную для этого систему возврата электротоваров.
- ▶ Сделайте устройство непригодным для эксплуатации, перерезав электрокабель.

原始说明书。

警告

- ▶ 在接触水之前，将水中的所有电气设备从电源断开。否则电击可导致死亡或重伤。
 - ▶ 本设备可由 8 岁及以上的儿童以及身体、感官或精神能力有限或缺乏经验和知识的人使用，前提是他们得到监督或安全使用设备的指导，并了解由此带来的危险。儿童不得玩耍设备。清洁和用户维护工作不得由没有受到监督的儿童进行。
-

安全提示

电气连接

- 室外区域电气安装遵循特殊规定。电气安装只能由专业电工进行。
 - 专业电工因其技术培训、知识和经验而具有相应资质，允许在室外区域进行电气安装。他们能够识别潜在危险，并遵守地区和国家标准、规则和规定。
 - 如有疑问或问题，请您咨询专业电工。
- 只有当设备的电气数据和电源的电气数据一致时，才允许连接设备。
- 只能将设备连接到按规定安装的插座上。本设备必须使用故障电流保护装置进行保护，其测量错误电流为最大 30 mA。
- 延长电缆和电源分配器（如接线板）必须适合露天使用（防溅）。
- 防止插头连接受潮。

安全运行

- 当电线或外壳损坏时，请勿使用设备。
- 不能替换损坏的连接线。对设备进行废弃处理。
- 设备中的运行单元包括一个具有强磁场的磁铁，它可以影响心脏起搏器或植入的除颤器 (ICD)。植入物与磁铁之间的距离至少应为 0.2 m。
- 请勿通过电缆搬运或拉扯设备。
- 切勿在设备上进行任何技术更改。
- 只能在设备上进行本说明书中有述的工作。
- 只能使用原装备件和配件。
- 敷设电线时保护其不受损坏，并且注意不要绊倒任何人。
- 如有问题，请咨询授权客服或 OASE。

产品介绍

概况

□ A AquaMax Eco Titanium

	31000	51000	81000	说明
1	•	•	•	泵壳 泵壳可以旋转 90°。
2	•	•	•	机器支脚 确保牢固，可以拧紧在地基上。
3	•	•	•	出口 (压力套管) 保留保护帽。 为了防止泵在运行时造成重伤，在卸下连接的管子后应立即盖上保护帽。
4	•	•	•	入口 (抽吸套管)
5	•	-	-	夹套用于固定 OASE Eco Control
6	•	-	-	夹套橡胶件
7	-	-	•	橡胶底座 如果要拧紧设备支脚，则可拆下
EGC- IN	•	•	•	EGC 连接 OASE Eco Control 的接口或者用于集成到 EGC 网络中。
EGC- OUT				重要：EGC 连接处潮湿将对泵造成损坏。 <ul style="list-style-type: none">• 始终封闭接口（用保护帽或 EGC 插头）。• 橡胶密封垫必须干净和坐合位置准确。更换损坏的橡胶密封垫。

简易花园控制系统(EGC)

该产品可与 Easy Garden Control-System (EGC) 建立通讯。EGC 可供您在花园里和池塘边，舒适安全地用智能手机或平板电脑控制设备。有关EGC的信息与功能，请访问以下链接www.oase.com/egc-start。

Seasonal Flow Control (SFC)

开启 SFC 功能时，泵会自动优化水量和泵送高度。这时，水量和泵送高度会减少 50 %。使用 SFC 功能，设备可以全年根据池塘生态进行自我调节，并通过不同温度时不同的水循环对池塘生物提供适宜环境（冬季模式、过渡模式和夏季模式）。

SFC 功能可通过 Eco Control 或带 EGC 功能的控制器进行开启和关闭（选配件）。使用 SFC 时，泵的功率减小，不使用时，泵会一直以最大转速运行。SFC 在干燥安装环境下不起作用。在安装有撇渣器、过滤泵或 OASE InScenio 控制器时，根据设备情况，可能会建议关闭 SFC 功能。

设备上的符号

IP68



本设备防尘，最大防水深度为 4 m。



防止设备受到阳光直射。



请勿按普通生活垃圾废弃处理本设备。



请阅读使用说明。

按照规定的使用

说明书中的所述产品只能用于下列用途：

- 用于抽吸过滤系统、瀑布系统及流道系统中的普通池塘水。
- 必须在遵守技术数据的前提下运行。(→ 技术数据)
- 按照许可的水值运行。(→ 技术数据)

以下限制条件适用于本设备：

- 禁止在游泳池中使用。
- 不可输送除水以外的其他液体。
- 严禁在无水流的情况下运行。
- 禁止与化学物质、食品、易燃或者易爆物质一起使用。
- 不得接在自来水管上。
- 禁止用于商业或者工业目的。

安装和连接

在水下安装泵

警告

在游泳池中运行设备时可导致重伤或死亡。电气设备零件损坏将使水处于危险电压下。

- ▶ 只有在水里无人时才能运行设备。

警告

运行单元转速非常高。如果将肢体伸入抽吸套管或压力套管的开口，可能因肢体断裂而造成重伤。

- ▶ 如果未连接管子，则用接触保护装置保护抽吸套管/压力套管。可另配接触保护装置 (AquaMax Eco Titanium 31000: 48597, AquaMax Eco Titanium 51000, 81000: 73658)。
- ▶ 将泵置于泵室中且保护泵室入口（用锁闩上或拧紧入口）。

B, D

- 电源线或电源插座必须距水至少 2 m。
- 如果将泵安装在泵室中（建议）：
 - 在可以供人逗留的游泳池或池塘中，必须将泵室安装在距水至少 2 m 的位置。
 - 将泵水平放置。
 - 将设备支脚牢固地拧紧在泵室底部，使泵稳固站立。
- 如果在没有泵室的情况下安装泵：
 - 将泵水平放到稳固、无污泥的地基上。
 - 确保泵稳固。
- 只有在泵完全浸没在水中时才能运行泵。
- 池塘水或咸水可能损坏设备的镜头。这种损害在保修范围之外。

在干燥环境下安装泵

C

- 电源线或电源插座必须距水至少 2 m。
- 在可以供人逗留的游泳池或池塘中，必须将泵安装在距水至少 2 m 的位置。
- 将泵水平放到稳固的地基上。
- 确保泵稳固。必要时将设备支脚拧紧在地基上。
- 防止泵受到阳光直射。
- 遵守最高允许环境温度。必要时采取强制冷却措施。（→ 技术数据）

连接压力侧/吸入侧

□ E

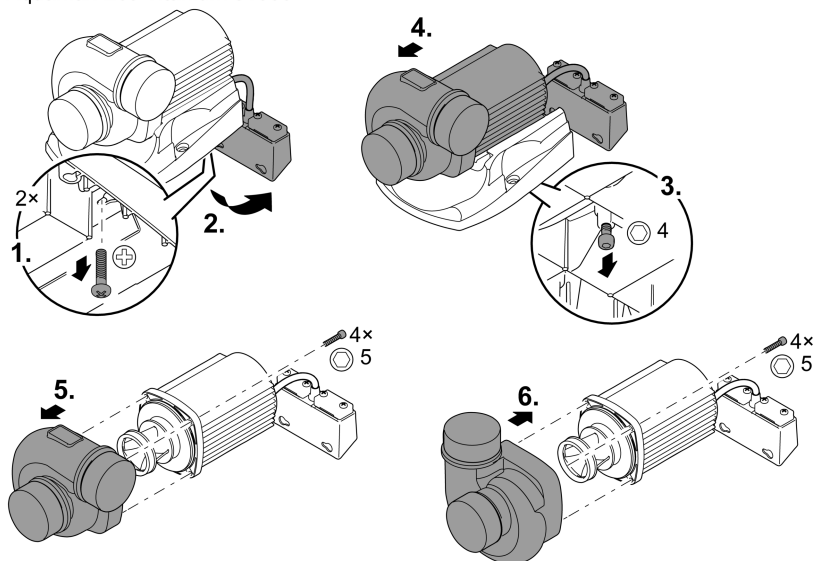
- 仅在连接管子或接触保护装置前不久才取下保护帽。
- 泵输出端的位置可变。如需改变位置，可以旋转泵壳。(→ 转动泵壳体)

转动泵壳体

如果需要，旋转泵壳，以便将泵输出端的位置旋转 90°。

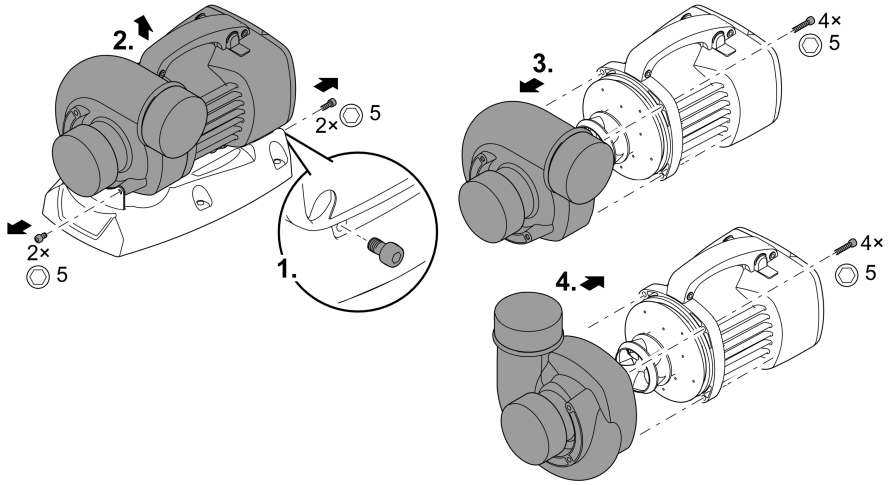
- 只能在两个图示位置中安装泵壳。
- 以相反顺序组装泵。
 - 所有松动螺钉的拧紧扭矩：3 Nm

AquaMax Eco Titanium 31000



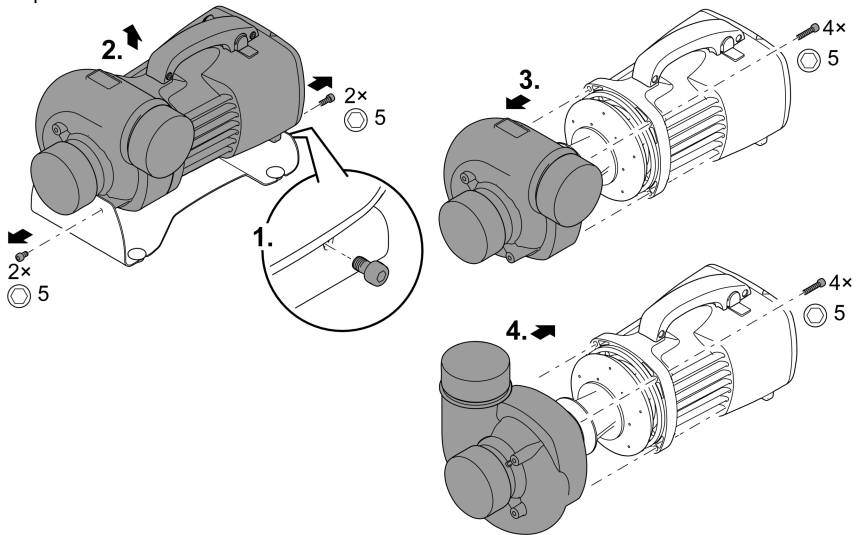
AMX0052

AquaMax Eco Titanium 51000



AMX0043

AquaMax Eco Titanium 81000



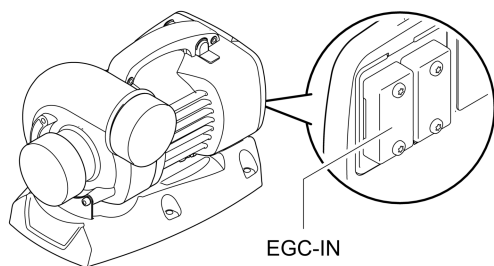
AMX0100

Eco Control 连接

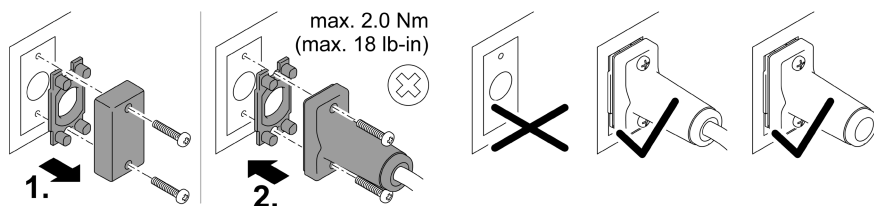
可以使用 OASE 控制系统 Eco Control 控制泵。

- 用于 Eco Expert-泵的控制设备 Eco Control (47673) 作为附件出售。
- OASE 控制系统 Eco Control 连接到泵的 EGC-IN。

① 有关连接和操作的_{信息}，参见 OASE 控制系统使用说明 Eco Control。



AMX0101



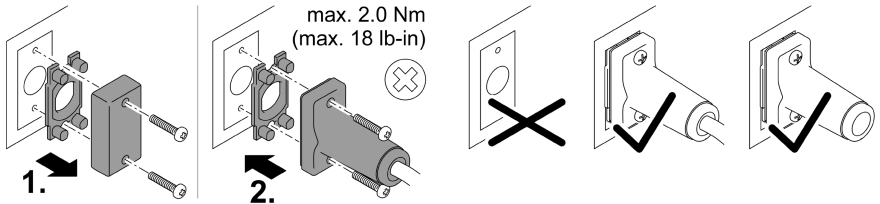
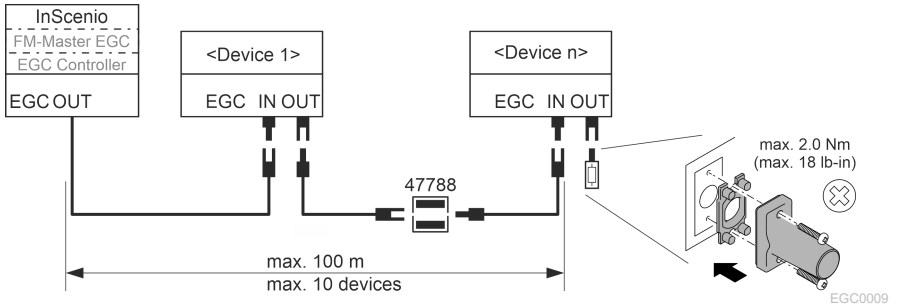
EGC0003

将泵集成到 EGC 网络中

可以将泵集成在 EGC 网络中。在 EGC 网络中，控制系统 InScenio FM-Master EGC 或 InScenio EGC-Controller 和所有 EGC 功能的设备通过 Connection Cable EGC 相互连接。

- 可选购的 EGC 连接线缆配件长度有 2.5 米 (47038)、5 米 (47039) 及 10 米 (47040) 的规格。
- 当泵连入 EGC 网络中时，无法连接 Eco Control。

① 有关连接和操作的信 息，参见 OASE 控制系统使用说明 InScenio FM-Master EGC 或 InScenio EGC Controller。



EGC0003

调试

提示

切勿将泵连接至调光器。否则泵会损坏。

接通 / 关闭

- 接通：将电源插头插入插座。
 - 设备会立刻启动。
- 关闭：从插座中拔出电源插头。

Environmental Function Control (EFC)

泵在启动时自动进行程序预定的自测（环境功能控制 (EFC)）。泵识别其本身是否处于干运行/堵塞或者浸入水中状态。如果干运行/堵塞，泵会在大约 90 秒后自动关闭。在出现故障时，请中断供电，“冲洗泵”或者清除障碍物。之后可以重新运行设备。

清洁和保养

提示

请勿使用腐蚀性清洁剂或化学溶液。这些用品会损坏外壳，损害设备功能，并且对动植物和环境有害。

- ▶ 只能用清水和软毛刷清洁设备。

清洁设备

清洁建议：

- 根据需要清洁设备，但每年至少清洁 2 次。
- 尤其须清洁泵上的运行单元和泵外壳。
- 池塘水或咸水可能损坏设备的镜头。这种损害在保修范围之外。
- 对于顽固积垢建议采用的清洁剂：
 - OASE 出产的 PumpClean 泵器清洗剂。
 - 不含酸和氯的家用清洁剂。
- 清洁完毕后，用清水彻底冲洗所有部件。

清洁/更换运行单元

⚠ 警告

运行单元转速非常高。如果将肢体伸入抽吸套管或压力套管的开口，可能因肢体断裂而造成重伤。

▶ 在设备上作业前，请拔出电源插头。

提示

运行单元含有一块吸引磁性颗粒（例如铁屑）的强磁铁。残留的颗粒可能会给运行单元和电机机体造成无法修复的损伤。

▶ 在安装之前，小心清除运行单元上的粘附颗粒。

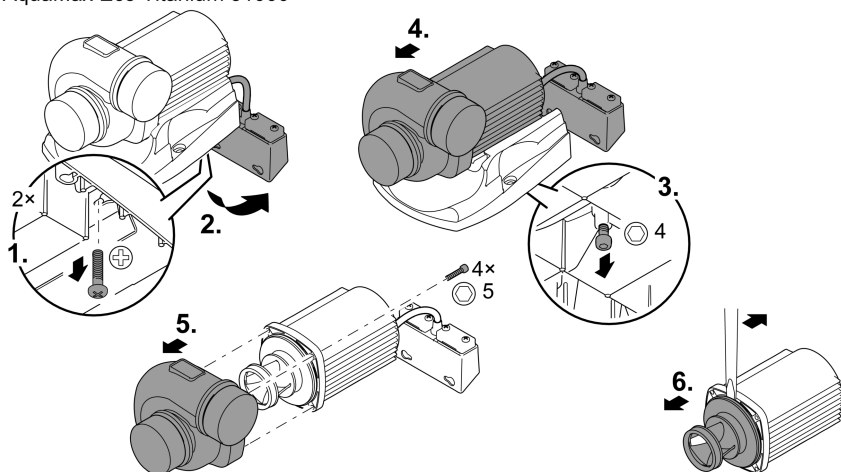
提示

驱动单元是由发动机缸体内的轴承传动。轴承是磨损部件，应和驱动单元同时更换。

▶ 更换轴承需要具备专业知识和使用专用工具。请通过 OASE 专卖店更换轴承或将泵寄至 OASE。

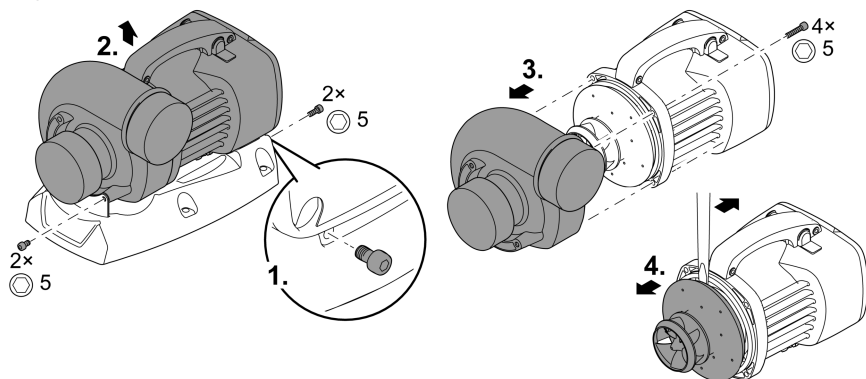
- 拆除吸入侧和压力侧的管子。
- 必须时用刀口较宽的螺丝刀小心地撬开运行单元。
- 卸下运行单元后，用自来水清洁所有零件。
 - 更换磨损或损坏的运行单元。
- 以相反顺序组装泵。
 - 所有松动螺钉的拧紧扭矩：3 Nm。

AquaMax Eco Titanium 31000



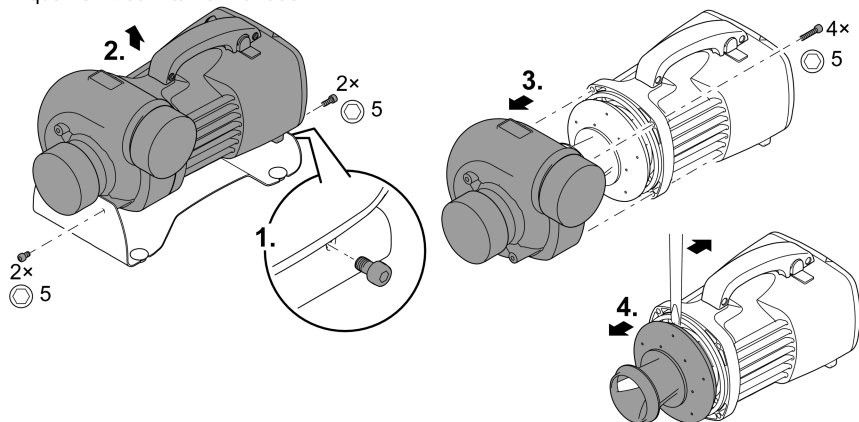
AMX0053

AquaMax Eco Titanium 51000



AMX0041

AquaMax Eco Titanium 81000



AMX0102

存放/过冬

该机器不具备防冻保护，必须在严寒到来之前进行拆除和贮藏。

请如此正确放置机器：

- 彻底清理机器，检查是否损坏，如有损坏部件则对其进行更换。
- 在水中防冻置放泵。
- 防止打开的插座连接受潮和脏污。

故障排除

故障	可能的原因	对策
泵没有启动。	未接电	<ul style="list-style-type: none">• 检查接电• 控制输送• 开启泵
泵不供水	水污染严重	清理泵。发动机冷却后泵又再次自动启动。
	运行单元受阻	拔下电源插头并去除阻塞物。接着再次启动泵。
供水量不足	运行单元运行困难	清洁运行单元
	管道中的损耗太大	<ul style="list-style-type: none">• 选择更大的管径• 将管道长度减小到必要的最小值• 避免使用不必要的弯头和连接件
泵短暂运行后关闭	水污染严重	清理泵。发动机冷却后泵又再次自动启动。
	水温过高	不超过最高水温 +35 ° C。发动机冷却后泵又再次自动启动。
	环境温度过高	注意遵守最高许可的环境温度。发动机冷却后泵又再次自动启动。
	运行单元受阻	拔下电源插头并去除阻塞物。接着再次启动泵。
	泵干转	用水没过泵。在池塘中运行时，将设备完全浸没。

技术数据

设备数据

说明

		AquaMax Eco Titanium			
		31000	51000	81000	
连接电压	V AC	220 ... 240	220 ... 240	220 ... 240	
电源频率	Hz	50/60	50/60	50/60	
功率消耗	W	35 ... 170	70 ... 320	100 ... 730	
控制器通过		EGC	EGC	EGC	
输入口	连接螺纹	G2½	G3	G3	
	管道	DN63	DN75	DN75	
输出口	连接螺纹	G2½	G3	G3	
	管道	DN63	DN75	DN75	
允许的水温（浸没安装）	° C	+4 ... +35	+4 ... +35	+4 ... +35	
自然对流时的最高允许的环境温度（干燥安装）	° C	+30	+30	+30	
强制冷却时的最高允许的环境温度（干燥安装）	° C	+40	+40	+40	
最大输送功率	l/h	31500	51000	81000	
最大输送高度	m	3.3	4	5.5	
最大颗粒尺寸粗尘	mm	6	6	6	
最大浸入深度	m	≤4	≤4	≤4	
电缆长度	m	10	10	10	
尺寸	长度	mm	275	350	390
	宽度	mm	175	220	235
	高度	mm	200	245	245
重量	kg	9.2	16.5	17.5	

允许的水值

型号		净水	池水	盐水
pH 值		6.8 ... 8.5	7.2 ... 8.3	7.5 ... 8.5
硬度	DH	8 ... 15	8 ... 15	20 ... 30
游离氯	mg/l	<0.3	<0.6	<0.3
氯含量	mg/l	<250	<250	<22000
盐含量	%	<0.4	<0.4	<4
总蒸发残留	mg/l	<50	<50	<50
温度	° C	+4 ... +35	+4 ... +30	+4 ... +28

磨损件

- 运转单元
- 马达缸体内的轴承

丢弃处理

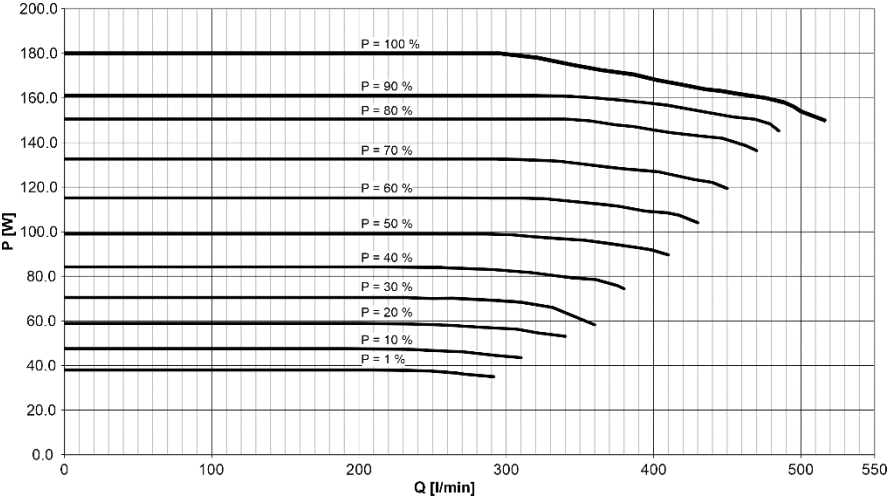
提示



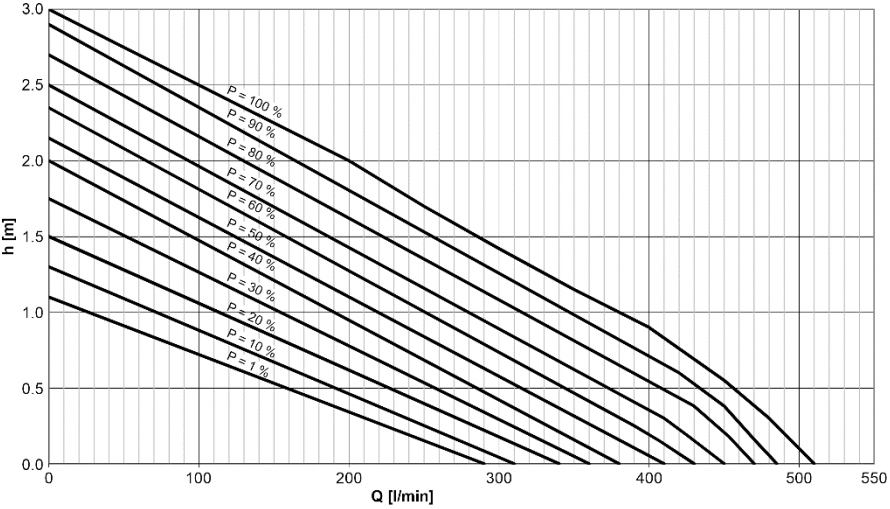
本设备不得按生活垃圾进行废弃处理。

- ▶ 通过专门的回收系统废弃处理本设备。
 - ▶ 剪断电线，使设备无法使用。
-

AquaMax Eco Titanium 31000

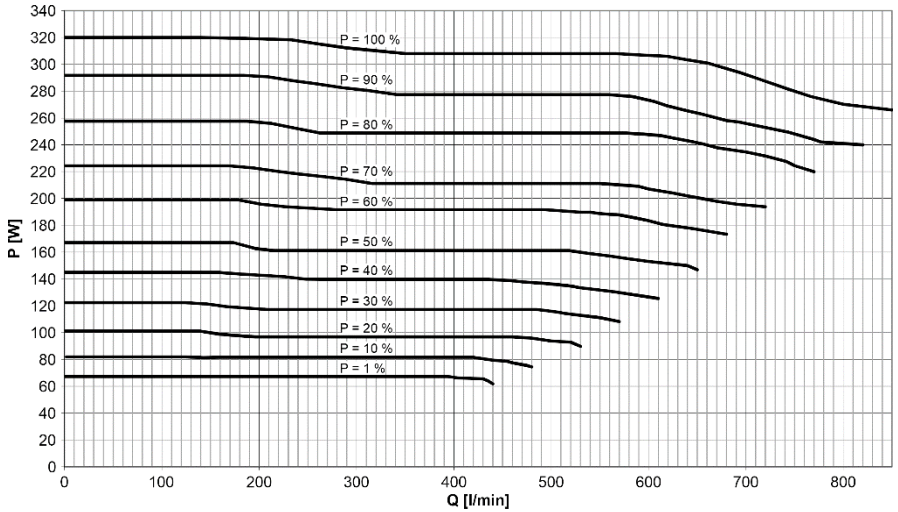


AMX0057

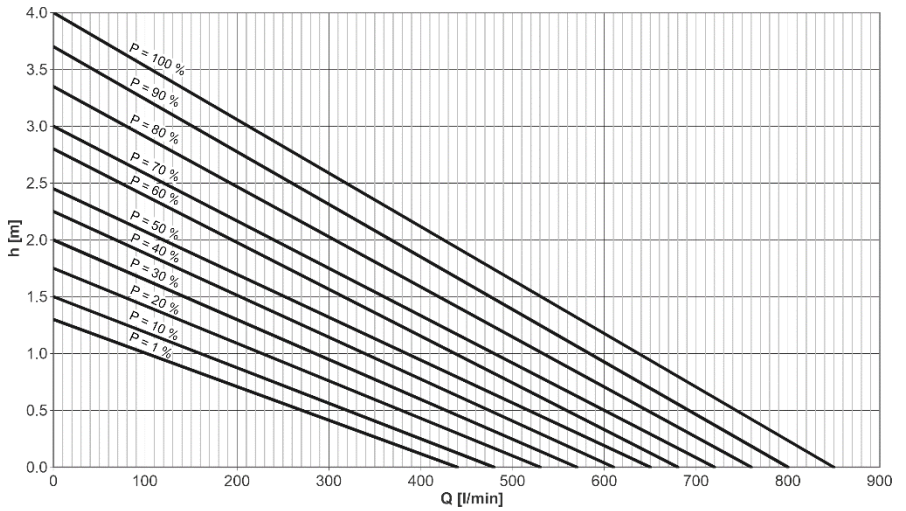


AMX0058

AquaMax Eco Titanium 51000

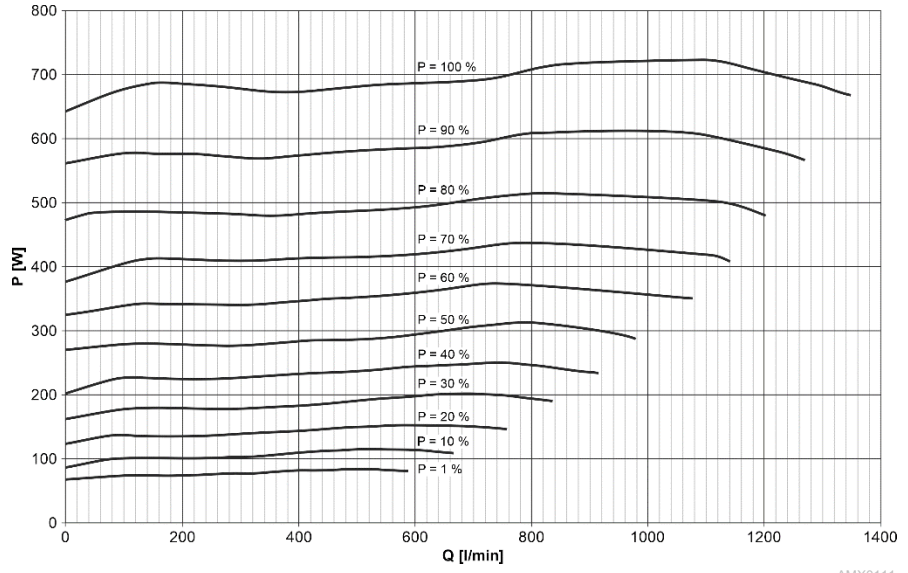


AMX0059

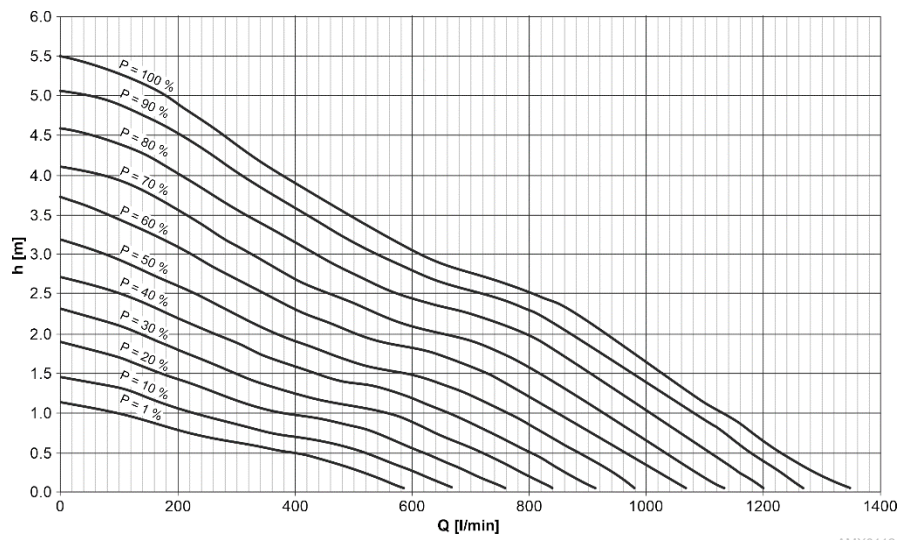


AMX0060

AquaMax Eco Titanium 81000

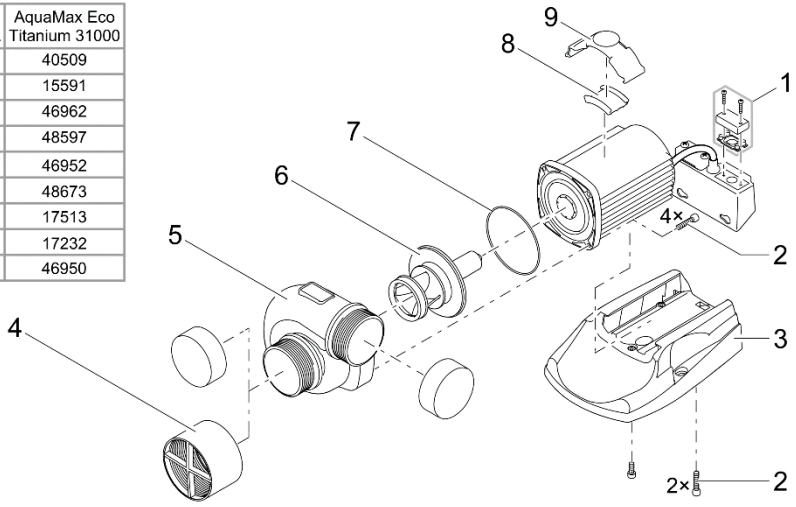


AMX0111



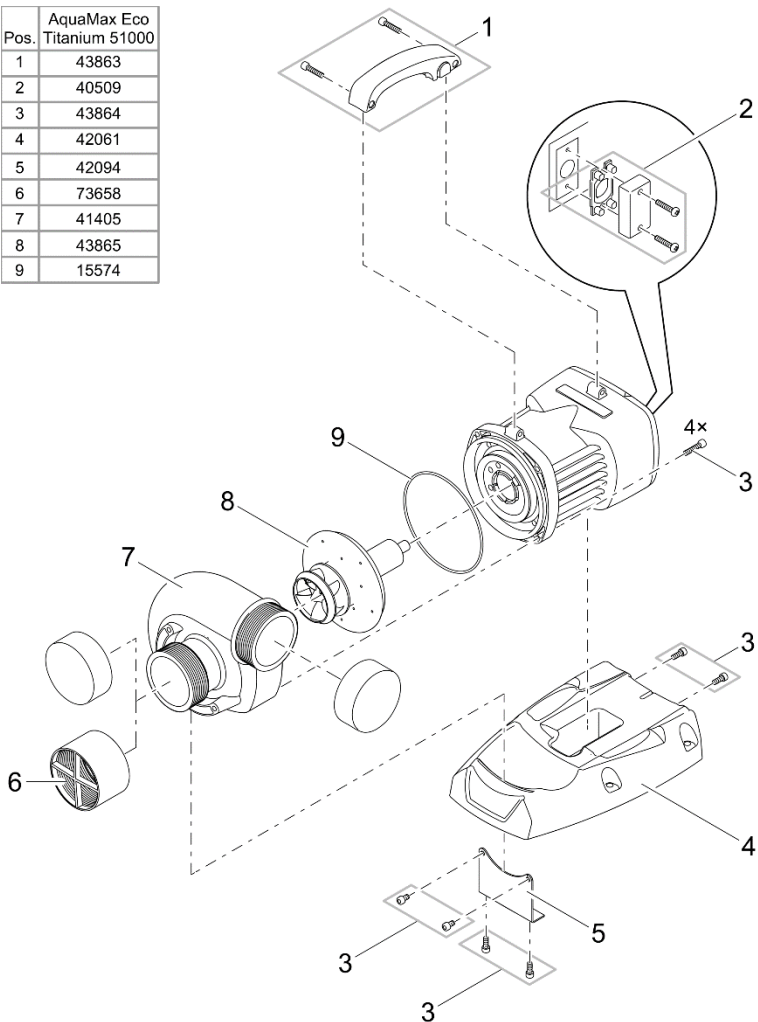
AMX0112

Pos.	AquaMax Eco Titanium 31000
1	40509
2	15591
3	46962
4	48597
5	46952
6	48673
7	17513
8	17232
9	46950

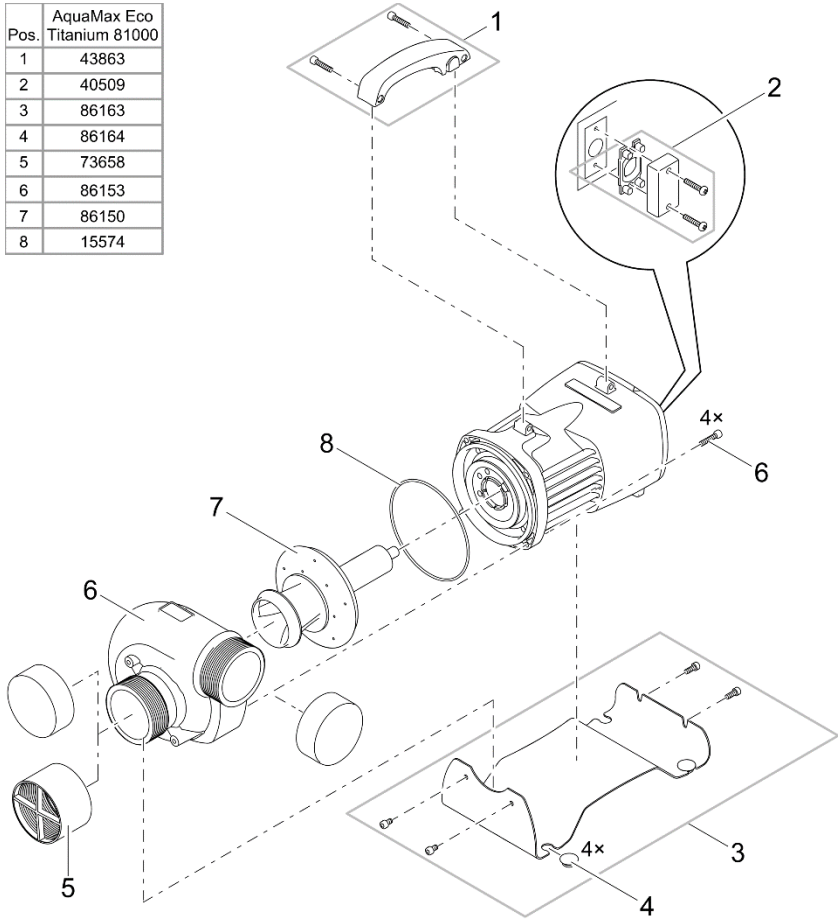


AMX0097

Pos.	AquaMax Eco Titanium 51000
1	43863
2	40509
3	43864
4	42061
5	42094
6	73658
7	41405
8	43865
9	15574



Pos.	AquaMax Eco Titanium 81000
1	43863
2	40509
3	86163
4	86164
5	73658
6	86153
7	86150
8	15574



AMX0103

OASE GmbH
Postfach 2069 • 48469 Hörstel
Tecklenburger Straße 161 • 48477 Hörstel
Germany

www.oase.com
info@oase.com
Hotline: +49 5454 93 39 49 20