

Anmerkung: Achten Sie darauf, dass das Kabel direkt von der Steckdose nach unten läuft und eine Lasche hat. So können Sie vermeiden, dass das Wasser direkt durch das Kabel in die Steckdose wandern kann.

Leistung:

Ein verstopfter oder verschmutzter Einlass kann die Leistung der Pumpe stark verringern. Wenn die Pumpe auf einem verschmutzten Untergrund verwendet wird raten wir dazu, die Pumpe auf einer Erhöhung (z.B. einem Stein) zu stellen, so dass der Kontakt mit groben Schmutz vermieden wird. Lassen Sie die Pumpe nicht laufen, wenn diese nicht komplett unter Wasser steht. Das kann die Pumpe beschädigen. Stellen Sie die Pumpe zuerst komplett unter Wasser bevor Sie den Stecker in die Steckdose stecken. Am Anfang kann es sein, dass noch Luft aus der Pumpe kommt, machen Sie sich über diese Luft keine Sorge. Sollte die Pumpe dadurch anhalten, ziehen Sie ein paar Mal den Stecker aus der Steckdose und stecken diesen dann wieder ein. Normalerweise sollte die Pumpe dann wieder anspringen.

Problemen mit Kalkablagerung

Wenn Sie an der Pumpe (am Gehäuse oder am Rotor) eine Verkalkung feststellen, dann wird die Pumpe während des Betriebes zu heiß! Kalk setzt sich bei einer Temperatur über 55°C ab. Bei einer ausreichenden Durchströmung wird die Pumpe durch das Wasser gekühlt und können solche Temperaturen nicht erreicht werden. Ist der Widerstand zu groß (Leitung zu eng, Förderhöhe zu hoch, usw.) wird der Durchfluss vermindert. Dadurch funktioniert die Kühlfunktion nicht einwandfrei und es kann zu einer Kalkablagerung kommen. Im Extremfall wird die Kalkablagerungsschicht so dick, dass der Rotor blockiert und der Motor durchbrennt. Eine Verkalkung können Sie mit Entkalker oder Essig lösen.

SCHADEN DURCH KALK FALLEN NICHT UNTER DIE GARANTIE!

Bedienungsanleitung

Diese Bedienungsanleitung basiert auf der CE-Zertifizierung und muss als solche befolgt werden. Von diesen Instruktionen darf nicht abgewichen werden.

Eingeschränkte Garantie:

Wenn Sie Fragen zum Betrieb oder zur sicheren Handhabung haben, wenden Sie sich gerne jederzeit an Ihren Lieferanten bzw. Einzelhandel. Dieses Produkt unterliegt einer Garantiezeit von 24 Monaten ab dem Kaufdatum auf Material- und Produktionsfehler. Die Garantie beschränkt sich auf einen evtl. Austausch der defekten Teile. Es bestehen keine Garantieansprüche bei unsachgemäßen Gebrauch der Pumpe oder bei einer Zweckentfremdung. Gleiches gilt bei unzureichender oder keiner Wartung der Pumpe durch den Käufer. Für sämtliche Garantieforderungen hat der Kunde die Portokosten für den Versand zu tragen.

Entsorgung:

Dieses Produkt darf nicht über den Hausmüll entsorgt werden. Dieses Produkt muss über eine anerkannte Stelle zur Recycling für elektrische und elektronische Geräte entsorgt werden.



Diese Informationen gehören verbindlich und ausschließlich zu den Pumpen Prime-Vario 10000LV, Prime-Vario 15000LV und Prime-Vario 22000LV. Ohne schriftliche Genehmigung des Herstellers dürfen keine Änderungen an der Pumpe selbst, dem Controller, den Strom- und Leitungen sowie an der Gebrauchsanweisung vorgenommen werden.

Die Gebrauchsanweisung und weitere Dokumentationen sollten zusammen mit der Pumpe aufbewahrt werden.

An der Pumpe dürfen nur Personen mit nachgewiesener Sachkenntnis arbeiten.

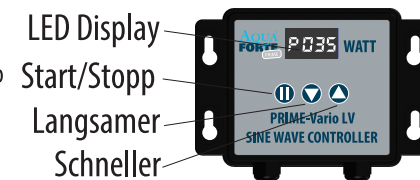
Der Verkäufer und/oder Hersteller haftet nicht für Schäden, die durch die Verwendung und / oder Anwendung von Artikeln entstehen, die entgegen den Anweisungen in der Gebrauchsanleitung und / oder den CE-Sicherheitsbedingungen des Herstellers und / oder des Lieferanten stehen. Der Käufer hat sich mit der Gebrauchsanweisung vertraut zu machen.

Das geistige Eigentum auf durch den Verkäufer oder in dessen Auftrag, gemachten Zeichnungen, Bildern, Fotografien, Modellen, Formen, Matrizen, der CE-Kennzeichnung und allem anderen, was sich auf die Ausführung des Artikels bezieht, verbleibt beim Verkäufer/Hersteller.

Bedienungstafel für Pumpenregler

1. LED Display und Bedienungsfunktionen

Auf dem LED-Display wird Folgendes angezeigt: Stromverbrauch, Start/Stopp und Fehlercodes. Es gibt 3 berührungsempfindliche Tasten: Start/Stopp, Schneller und Langsamer. Zur Beachtung: Diese Tasten sind keine Drucktasten; sie reagieren bei Berührung!



2. Bedienungsanweisungen

Der Controller ist nicht wasserdicht, er muss trocken, und vor direkter Sonneneinstrahlung geschützt, installiert werden!

Stellen Sie sicher dass das Pumpenkabel mit dem Controller verbunden ist, bevor Sie das Netzkabel in die Steckdose stecken!

Wenn Sie das Pumpenkabel vom Controller entfernen, muss der Stecker zuerst aus der Steckdose gezogen werden!

Wenn der Regler mit der Pumpe verbunden wird, wird die zuletzt gewählte Einstellung aktiviert. Berühren Sie die Start/Stopp-Taste; die Pumpe schaltet sich aus; auf dem Display erscheint “_OFF”. Berühren Sie die Start/Stopp-Taste noch einmal, und die Pumpe schaltet sich wieder ein. Auf dem LED-Display erscheint normalerweise “PXXX”. Dabei steht “P” für “POWER” (Strom) und XXX für die Wattleistung. Die Pumpendrehzahl ist in 70 Stufen regelbar: von “F030” bis “F100”. Dabei steht F für FLOW (Geschwindigkeit, Drehzahl). Nach 1 Sekunde schaltet das Display wieder in den PXXX-Modus und zeigt die Wattleistung bei der gewählten Drehzahl an.

3. Key Lock Funktion

Schalten Sie den Regler ein und halten Sie die Start/Stopp Taste 3 Sekunden gedrückt, bis die LED-Leuchte 2-mal blinkt. Der Regler ist jetzt blockiert, so dass keine Änderungen vorgenommen werden können. Um diese Funktion wieder aufzuheben, drücken Sie wieder 3 Sekunden lang die Start/Stopp Taste.

4. Display-Sicherungsmodus

Wenn der Regler eingeschaltet ist und Sie berühren mehr als 25 Sekunden lang keine der Tasten, schaltet das LED-Display in den “Sparmodus”. Das Display funktioniert wieder normal, sobald Sie eine der Tasten berühren.

5. Datenspeicherfunktion

Die Speicherfunktion sorgt dafür, dass die Pumpe immer mit der zuletzt gewählten Drehzahl startet.

6. Fehlercodes und Beschreibung

Der Fehlercode blinkt, um einen Fehler anzuzeigen:

Er01: abweichende Betriebsspannung; **Er02:** Regler wird zu heiß; **Er03:** Pumpe läuft im Leerlauf;

Er04: das Pumpenrad ist blockiert; **Er05:** abweichende Voltspannung

Technische Parameter:

Model	Spannung	Verbrauch	Flow	Max. Förderhöhe
10000	AC12V 50/60Hz	19-84 W	10m ³ /h	4.5 m
15000	AC12V 50/60Hz	23-110 W	14m ³ /h	5.0 m
22000	AC12V 50/60Hz	32-154 W	20m ³ /h	5.5 m

Warnung:

- Achten Sie beim Stromanschluß auf die entsprechende Spannung, welche Sie auf dem Pumpen-Typenschild finden.
- Die Pumpe ist nur für Aquarium/Teichwasser ausgelegt, verpumpen Sie damit keine leicht entflammbare oder chemische Flüssigkeiten.
- Die maximale Wassertiefe für die Verwendung der Pumpe beträgt 1,5 Meter.
- Verwenden Sie die Pumpe nicht bei Wassertemperaturen über 35°C.
- Das Stromkabel kann nicht ersetzt werden. Ist dieses Kabel beschädigt muß die Pumpe entsorgt werden.
- Die Pumpe darf nicht durch Kindern, schwache Personen o.ä. ohne Aufsicht verwendet werden.
- Zum Schutz vor elektrischen Schlägen: den Stecker niemals ins Wasser oder anderen Flüssigkeiten legen.
- Diese Pumpe ist nicht geeignet für die Verwendung durch Personen (inkl. Kindern) mit verminderten körperlichen oder geistigen Fähigkeiten oder Koordinationsschwächen. Gleiches gilt für Personen ohne Erfahrung soweit diese keine Anleitung einer Aufsichtsperson erhalten, welche entsprechende Erfahrung mit diesen Pumpen hat und so die Verantwortung für diese Personen übernehmen kann. Kinder müssen grundsätzlich beaufsichtigt werden, wobei darauf zu achten ist, dass diese nicht mit dem Gerät spielen.

Der elektronische Kreislauf (also die Steckdose) an dem die Pumpe angeschlossen wird, muß mit einer Sicherung gegen Kriechstrom von max. 3,5mA ausgestattet sein.

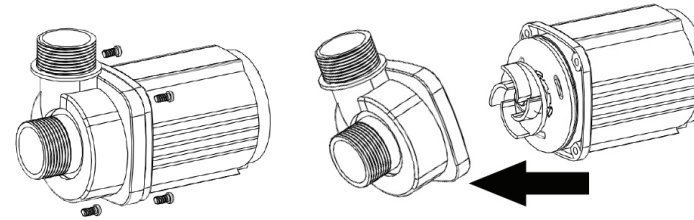
Achtung:

Bevor Sie die Pumpe anfassen zum Reinigen, zur Wartung oder anderen Handlungen ziehen Sie **IMMER** zuerst den Netzstecker der Pumpe und unterbrechen Sie somit die Stromzufuhr. Lassen Sie die Pumpe niemals ohne Wasserdurchlauf laufen. Heben/Tragen Sie die Pumpe niemals am Kabel. Die Pumpe ist nicht geeignet für Salzwasser.

Aufstellung der Pumpe:

Die Pumpe kann sowohl im Wasser als auch trocken aufgestellt werden. Bei einer trockenen Aufstellung muß die Pumpe unterhalb des Wasserniveaus stehen, da diese nicht selbstansaugend ist. Die Pumpe hat einen Trockenlaufschutz. Wenn der Wasserstand niedriger ist als der Pumpeneingang, stoppt die Pumpe automatisch nach 2 Minuten. Nach 30 Sekunden versucht die Pumpe erneut zu starten, wenn wieder Wasser vorhanden ist. Wenn kein Wasser vorhanden ist, stoppt die Pumpe vollständig. Sie können die Funktion wiederherstellen, indem Sie den Stecker vom Strom trennen und dann die Pumpe erneut mit Strom versorgen. Unter Wasser soll die Pumpe nur klares Wasser verpumpen und darf nicht direkt in Schlamm oder auf sandigem Boden gestellt werden. Setzen Sie in solchen Fällen die Pumpe auf einem Stein oder einer andere Erhöhung. Achten Sie immer darauf, dass das Filtergehäuse der Pumpe, welche die Pumpe schützen soll, nicht verstopft. Der Rotor (Lauftrad) wird bei starker Verschmutzung schwerer laufen und kann somit die Leistung der Pumpe drosseln. Im schlimmsten Fall kann die Pumpe blockieren und überhitzen da die Kühlung durch den Wasserdurchlauf nicht mehr gewährleistet ist.

WARTUNG: Immer zuerst Stecker herausziehen!

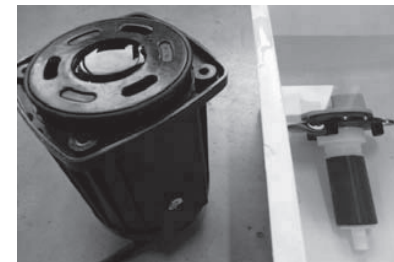


1. 4 Schrauben entfernen

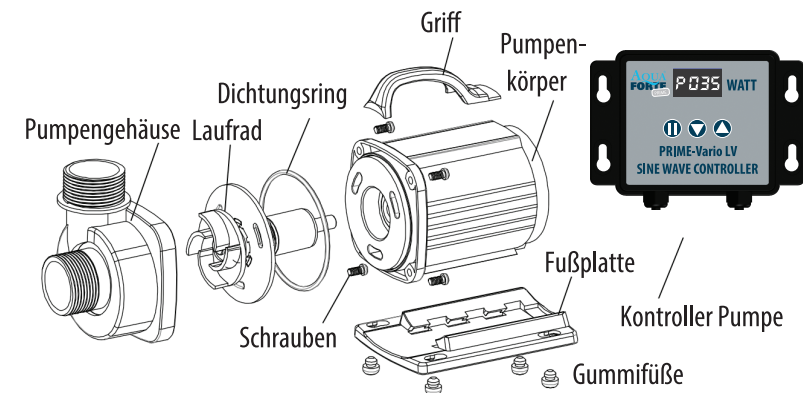
2. Pumpengehäuse entfernen



3. Lauftrad vom Pumpengehäuse entfernen und mit Wasser und Bürste reinigen



4. Das Pumpengehäuse aufrecht stellen und dieses mit milden Entkalker (Essigreiniger) füllen. Legen Sie das Lauftrad in einen Plastikbehälter mit Entkalker. Beides lassen Sie nun 24h stehen. Nach 24h mit Wasser abspülen und Pumpe wieder zusammenbauen.



Achtung:

Die Pumpenachse kann nicht gelöst werden!

Wenn die Pumpe nicht anspringt, kontrollieren Sie bitte folgendes:

- Kontrollieren Sie den Stromanschluß. Versuchen Sie sonst einen anderen Stromanschluß oder prüfen Sie den vorhandenen Stromanschluß, ob dieser auch entsprechend Strom führt.
- Kontrollieren Sie den Pumpenausgang auf Verstopfung und den Schlauch auf Knicke oder Undichtheit. Auch Algen können den Durchfluss blockieren. Entfernen Sie bitte alles Algen aus dem Pumpenkreislauf.
- Achten Sie auch darauf, ob der Pumpeneingang (Ansaugseite) keine Verstopfung vorweist.
- Lösen Sie das Pumpengehäuse so dass Sie an das Lauftrad kommen. Drehen Sie am Rotor um zu bestimmen ob das Laufrad evtl. gebrochen ist oder fest sitzt.
- Eine monatliche Kontrolle und Wartung der Pumpe kann die Lebenszeit einer Pumpe deutlich verlängern.

Operation:

A clogged or dirty intake screen will greatly reduce performance. If the pump is used on a dirty surface, raise it slightly to reduce the amount of debris contacting the intake. If less flow is desired, adjust the speed on the controller to restrict the flow. Do not let the pump run when not submerged in water (or positioned below water level, this may damage the pump. Always submerge the pump first and then plug in the power cable. In the beginning it probably can't pump water because there can be air in the pump and the pipe system. Do not worry about this, pull out the power cable and insert it again a few times, it will work normally.

Calcium/Limescale problems

When you find calcium/limescale deposits inside the motor house this implicates that the pumps becomes too warm during use! Calcium/lime scale expands above temperatures of 55°C. With sufficient flow, the pump is water cooled and cannot reach these temperatures. If, however, the head pressure is too big (too small pipe system, maximum pump head (pressure loss) too big, etc) the flow will be reduced which causes insufficient cooling and by this, calcium deposits. In a worst case scenario the calcium/limescale layer will get so thick that it blocks the rotor and the motor will burn out. You can remove calcium/lime scale deposits with commercial de-scaling products or cleaning vinegar.

DAMAGE CAUSED BY CALCIUM/ LIME SCALE IS NOT COVERED BY WARRANTY!

Operating instructions

The operating instructions are based on CE certification and must be followed. Do not deviate from these instructions

Limited warranty:

This product is guaranteed for a period of 24 months from date of purchase for material or manufacturing defects. Guarantee consists in guaranteed substitution of defective parts. Guarantee is considered to void in case of improper use, or damages caused by improper handling or negligence on the part of the buyer. All equipment must be sent postage paid.

Disposal

If you have questions about the operation / safe operation, you can always contact your supplier.

Do not dispose this product as unsorted municipal waste. Collection of such waste separately for special treatment is necessary. This product must not be disposed together with the domestic waste. This product has to be disposed at an authorized place for recycling of electrical and electronic appliances. By collecting and recycling waste, you help save natural resources, and make sure the product is disposed in an environmental friendly and healthy way.



Introduction

This information belongs exclusively to and is inextricably linked to the Prime-Vario 10000LV, Prime-Vario 15000LV and Prime-Vario 22000LV pumps. Without written permission it is not permitted to make any changes to the pump or the accompanying documentation.

The manual and documentation must be kept with the pump.

Only people with proven expertise can work on the pump.

The seller is not liable for damage caused by the use and / or application of the goods in violation of the instructions and CE safety conditions of the producer and / or supplier. The buyer has to be familiar with these instructions.

The intellectual property on drawings, models, molds, shapes, the CE marking and everything else that relates to the execution of the assignment (remains) vested in the seller.

Control and Panel Function:

1. LED display and controller key instructions

LED display indicates power, start/stop and fault code.

The 3 touch control buttons are used for start/stop, slower, faster.

2. Operating instructions

The controller is not waterproof, it must be installed dry and protected from direct sunlight!

Always plug the pump cable in the controller first before you put the power cable in the electrical socket!

Always unplug the power cable from the electrical socket first before you unplug the pump cable from the controller!

After connected with pump, the controller will go to the last selected operation, panel is shown on LED. Touch the start/stop button, the pump will stop working, the display shows “_OFF”. Touch the start/stop button again, the pump will resume working. Led shows normal display “PXXX” where “P” is short for Power, XXX stands for the wattage. You can change the speed of the pump from 30% to 100% (“F030” to “F100” where F stands for Flow). After one second the display goes back to the PXXX display to show the wattage the pump consumes in this selected speed.

3. Key Lock Function

Turn on the power, press the start/stop button for 3 seconds until the LED light flashes 2 times, the controller is now locked. Similarly, press the start/stop button for three seconds again, the LED indicator light ashes for two times, the controller is unlocked again.

4. Screen saver mode

Turn on the power, and do not touch any touch control button for more than 25 seconds, the LED changes to micro bright, the controller goes in screen saver mode; the display returns to normal when you press any button.

5. Data memory function

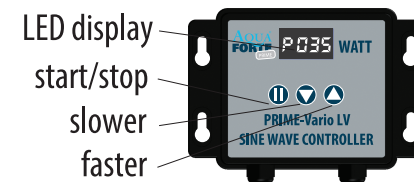
The memory function ensures that the pump goes back to the last selected speed.

6. Error code and description

The Error code starts flashing to indicate an operation error:

Er01: Abnormal Working current; Er02: Controller overheating; Er03: Pump idling;

Er04: The impeller stops running; Er05: Abnormal Working voltage.



Performance parameter table:

Model	Voltage	Wattage	Flow	Max. head
10000	AC12V 50/60Hz	19-84 W	10m ³ /h	4.5 m
15000	AC12V 50/60Hz	23-110 W	14m ³ /h	5.0 m
22000	AC12V 50/60Hz	32-154 W	20m ³ /h	5.5 m

Warning:

- Do not connect to any voltage other than that shown on the rating label of the pump.
- Do not pump flammable liquids. The pump is only intended to be used in ponds.
- The maximum operation depth is 1.5m. Do not use with water above 35°C
- The supply cord cannot be replaced. If the cord is damaged the appliance should be scrapped.
- The pump is not intended for use by young children or infirm persons without supervision.
- To protect against the risk of electrical shock, do not immerse the plug in water or other liquid.
- This appliance is not intended for use by persons (including children) with reduced physical, sensory or mental capabilities, or lack of experience and knowledge, unless they have been given supervision or instruction concerning use of the appliance by a person responsible for their safety. Children should be supervised to ensure that they do not play with the appliance.

Note: for outdoor use, the power socket must be installed with the leakage current protecting device, and the leakage current shall not exceed 3,5mA.

Caution:

Always disconnect from electrical outlet before cleaning, maintenance and handling the pump. Don't operate without water. Do not lift the pump by holding the power cord. Do not use the pump in liquids having a temperature exceeding 35°C. Use the pump only in freshwater. Please use the pump only when it is completely submerged in water.

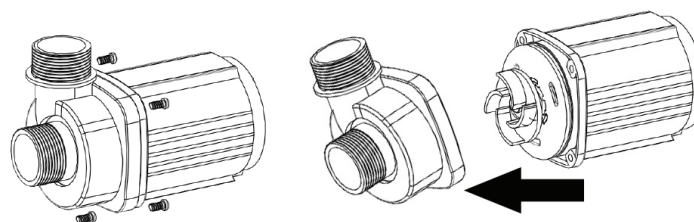
Installation:

The pump is suited for both wet and dry applications. In a dry setup the pump must be under water level as it is not self-priming. For dry setup the external strainer house must be removed for the connection of the pipe fittings.

The pump has a dry-running protection function; when the water level is lower than the pump inlet, the pump will automatically stop after 2 minutes. It will try again after 30 seconds. If there is still no water the pump will completely stop. You can reset this by removing the power cable from the power outlet and plug it back in.

Under water, the pump must take in as clear as possible water. Never place the pump in a muddy area or on sandy pond bottoms. Put the pump on a small pedestal (e.g. a stone). Ignoring these instructions can cause blockage of the strainer house around the pump. Heavily polluted water will cause problems for the rotor to run smooth and the pump performance will decrease. In a worst case scenario the rotor will totally block and the pump will burn out. Complete blockage of the pump strainer house will prevent motor cooling which can cause burn outs.

Maintenance: Always unplug power cord before handling the pump!

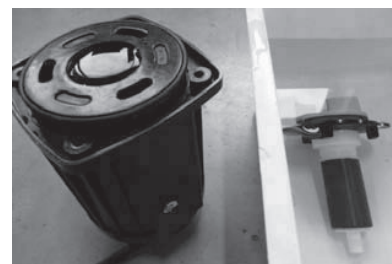


1. Remove the 4 screws

2. Pull the pump house away from the pump body

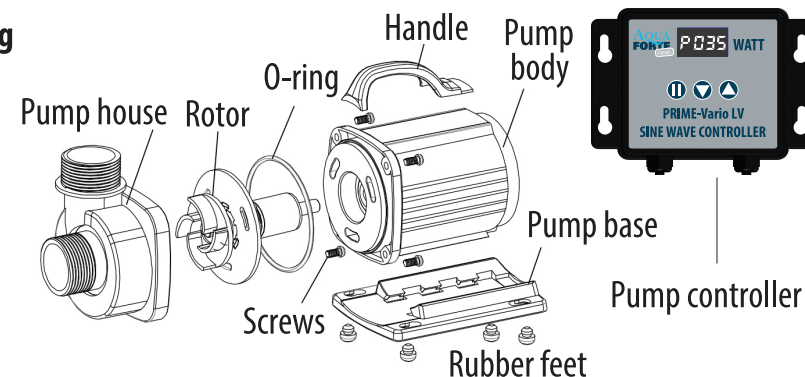


3. Take rotor out and clean with water and brush



4. Put pump body in a vertical position and fill with a mild lime scale remover (like cleaning vinegar). Immerse rotor in a plastic bowl/container filled with the same lime scale remover and leave both for 24 hours. After 24h rinse off with water and re-assemble pump.

Technical drawing



Caution:

The pump shaft cannot be removed!

If the pump fails to operate, check the following:

- Check the outlet and try another outlet to ensure the pump is getting electrical power.
- NOTE: Always disconnect from electrical outlet before handling the pump.
- Check the pump outlet and tubing for kinks and obstructions. Algae may block them, please flush out the algae with a garden hose.
- Check the inlet to ensure it is not clogged with debris.
- Remove the pump inlet to access the impeller area. Turn the rotor to ensure it is not broken or jammed.
- Monthly maintenance will prolong your pump's life.
- NOTE: Ensure that the electrical cord loops below the electrical outlet to form a "Drip Loop". This will prevent water from running down the cord into the electrical outlet.

REMARQUE : veuillez à pratiquer une “boucle” dans le câble sous le branchement avec la prise de courant afin d'éviter que des gouttes de condensation éventuelles ne pénètrent dans la prise de courant.

Performances:

Une admission colmatée ou encrassée diminue fortement les performances de la pompe. Lorsque la pompe est utilisée sur un substrat encrassé, il est recommandé de la poser sur un rehaussement de sorte à éviter au maximum le contact avec des saletés. Ne laissez pas fonctionner la pompe lorsqu'elle n'est pas complètement immergée. Cela peut endommager la pompe. Immergez d'abord complètement la pompe avant d'insérer la fiche dans la prise. Au début, il est possible que la pompe ne refoule pas d'eau car elle contient de l'air. Ne vous faites pas de soucis. (Dé)branchez à plusieurs reprises la fiche, normalement la pompe va fonctionner correctement.

Problèmes avec le calcaire

Lorsque vous constatez la présence de calcaire dans le carter du moteur ou sur le rotor, alors la pompe surchauffe durant l'utilisation ! Le calcaire se dilate à une température supérieure à 55°C. Lorsque le débit est suffisant, la pompe est refroidie par l'eau et il est impossible d'atteindre de telles températures. Toutefois, si la résistance est trop importante (conduites trop étroites, hauteur de refoulement trop grande, etc.) le débit diminue, d'où le refroidissement est insuffisant et du calcaire se forme. Au pis, lorsque la couche de calcaire est extrêmement épaisse, le rotor grippe et le moteur grille. Des dommages dus au calcaire ne sont jamais couverts par la garantie. L'entartrage doit être éliminé avec un détartrant ou du vinaigre

DES DOMMAGES DUS AU CALCAIRE NE SONT JAMAIS COUVERTS PAR LA GARANTIE!

Notice d'utilisation

Ces instructions d'utilisation sont basées sur la certification CE et doivent être suivies en tant que telles. Ne déviez pas de ces instructions.

Restriction de garantie:

Si vous avez des questions sur le fonctionnement ou le fonctionnement en toute sécurité, vous pouvez toujours contacter votre fournisseur.

Ce produit est assorti d'une garantie pour une période de 24 mois, à compter de la date d'achat, pour ce qui est des vices de matériaux ou de fabrication. Lors d'une demande éventuelle de garantie/réparation, présentez le produit accompagné du titre d'achat. La garantie comprend le remplacement éventuel de pièces défectueuses. La garantie est considérée comme nulle et non avenue en cas d'utilisation à mauvais escient et/ou de dommage causé par une utilisation erronée ou par la négligence dans le chef de l'acheteur. Les frais de port des demandes de garantie sont à votre charge.

Mise au rebut:

Il est interdit de jeter ce produit avec les déchets ménagers. Ce produit doit être mis au rebut via une instance agréée pour le recyclage d'appareils électriques et électroniques.



Introduction

Ces informations appartiennent exclusivement aux pompes Prime-Vario 10000LV, Prime-Vario 15000LV et Prime-Vario 22000LV et sont inextricablement liées à celles-ci. Il est interdit d'apporter des modifications à la pompe ou à la documentation qui l'accompagne sans autorisation écrite.

Le manuel et la documentation doivent être conservés avec la pompe.

Seules les personnes ayant une expertise éprouvée peuvent travailler sur la pompe.

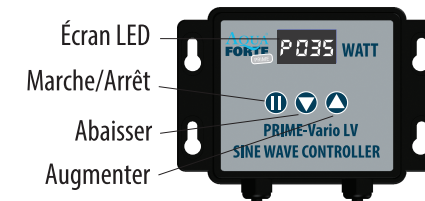
Le vendeur n'est pas responsable des dommages causés par l'utilisation et / ou l'application des marchandises, en violation des instructions et des conditions de sécurité CE du producteur et / ou du fournisseur. L'acheteur est réputé connaître ces instructions.

La propriété intellectuelle sur les dessins, modèles, moules, formes, le marquage CE et tout ce qui a trait à l'exécution de la commande (reste) appartient au vendeur (ou reste) par le vendeur.

Pupitre de commande du contrôleur de pompe

1. Écran LED et fonctions de commande

L'écran LED affiche les postes suivants: consommation de courant, marche/arrêt et codes de défaut. Les 3 boutons tactiles présentent les fonctions marche/arrêt, augmenter, abaisser. Attention : ce ne sont pas des boutons-poussoirs, il suffit de les toucher!



2. Instructions de commande

Le contrôleur n'est pas étanche, il doit être monté à sec et protégé de la lumière directe du soleil!

Veillez toujours à ce que le câble de la pompe soit connecté au contrôleur avant de brancher le câble d'alimentation !

Avant de débrancher le câble de la pompe du contrôleur, il faut d'abord débrancher la fiche de la prise de courant !

Lorsque le contrôleur est connecté à la pompe, cette dernière retourne au dernier réglage sélectionné. Touchez le bouton marche/arrêt: la pompe s'arrête, l'écran affiche "_OFF". Touchez à nouveau le bouton marche/arrêt et la pompe est réactivée. Normalement, l'écran LED affiche "PXXX" où "P" signifie "POWER" (courant) et XXX la puissance en watts. Vous pouvez sélectionner 70 régimes de pompe: de "F030" à "F100" où F signifie FLOW (régime). Après 1 seconde, l'écran retourne en mode PXXX pour indiquer la puissance consommée en watts et le régime sélectionné.

3. Fonction de verrouillage

Activez le contrôleur et maintenez le bouton Marche/Arrêt enfoncé pendant 3 secondes jusqu'à ce que le témoin LED clignote 2 fois : le contrôleur est alors verrouillé et toute modification est impossible. Pour désactiver cette fonction, maintenez à nouveau le bouton Marche/Arrêt enfoncé pendant 3 secondes.

4. Mode veille de l'écran

Activez le contrôleur et ne touchez aucun bouton pendant plus de 25 secondes : l'écran LED passe en mode "veille". L'écran fonctionne à nouveau normalement lorsque vous touchez un bouton.

5. Fonction Mémoire

La fonction mémoire fait en sorte que la pompe retourne toujours au dernier régime sélectionné après le démarrage.

6. Codes de défaut et description

Le code se met à clignoter pour signaler un défaut:

Er01: tension de service divergente; Er02 : Le contrôleur devient trop chaud; Er03: La pompe tourne au ralenti;

Er04: Le ventilateur est bloqué; Er05: tension divergente.

Caractéristiques techniques:

Modèle	Tension	Consommation	Flux	Max. H. Ref.
10000	AC12V 50/60Hz	19-84 W	10m ³ /h	4.5 m
15000	AC12V 50/60Hz	23-110 W	14m ³ /h	5.0 m
22000	AC12V 50/60Hz	32-154 W	20m ³ /h	5.5 m

Avertissement:

- Ne branchez pas la pompe sur une tension différente de celle mentionnée sur sa plaquette signalétique.
- Ne pompez pas de liquides inflammables. L'appareil est conçu uniquement pour utilisation dans des aquariums / étangs.
- La profondeur de fonctionnement maximale est 1,5 m.
- N'utilisez pas la pompe à des températures de l'eau supérieures à 35°C.
- Il est impossible de remplacer le cordon d'alimentation de courant. Si le cordon est endommagé, il est interdit d'utiliser l'appareil.
- La pompe n'est pas conçue pour et ne convient pas à l'utilisation par des enfants ou des personnes aux facultés amoindries sans surveillance.
- Pour éviter le risque de chocs électriques : n'immergez pas la fiche dans l'eau ou dans d'autres liquides.
- Cet appareil n'est pas conçu pour être utilisé par des personnes (y compris des enfants) aux capacités corporelles, sensorielles ou mentales amoindries, ou ne disposant pas de l'expérience ou des connaissances requises, sauf si elles sont sous la supervision ou reçoivent des instructions concernant l'utilisation de l'appareil d'une personne responsable de leur sécurité. Les enfants doivent être surveillés pour s'assurer qu'ils ne jouent pas avec l'appareil.

Le circuit électrique (prise) sur lequel la pompe est branchée doit être doté d'une protection contre le courant de fuite de max. 3,5mA.

Attention:

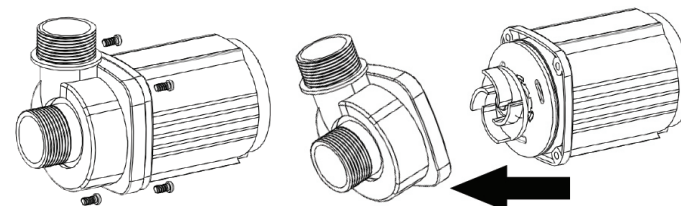
Retirez toujours la fiche de la prise avant de procéder au nettoyage, à la maintenance ou à toute autre opération sur la pompe. Ne laissez pas fonctionner l'appareil à sec. Ne soulevez pas la pompe au moyen du cordon d'alimentation de courant/câble. La pompe ne convient pas à l'eau salée.

Installation de la pompe:

La pompe peut être installée soit dans l'eau soit hors de l'eau. Toutefois, l'admission doit toujours être placée sous la surface de l'eau. La pompe est protégée contre la marche à sec ; lorsque le niveau d'eau est inférieur à l'entrée de la pompe, la pompe s'arrête automatiquement après 2 minutes. Après 30 secondes, la pompe essaiera de voir s'il y a à nouveau de l'eau. S'il n'y a toujours pas d'eau, la pompe s'arrête complètement. Vous pouvez rétablir la situation en retirant la fiche de la prise et en la réinsérant.

Dans l'eau, la pompe doit être installée de sorte à aspirer de l'eau claire. Elle ne peut en aucun cas être posée dans la boue ou directement sur un fond d'étang sablonneux. Il faut placer la pompe sur un léger rehaussement (comme une pierre par exemple). En cas de non-respect de ces instructions, le corps de filtre qui protège le moteur contre l'encrassement peut se colmater. En cas d'encrassement important, le rotor fonctionne plus péniblement ce qui entraîne une réduction des performances de la pompe. Au pis, le rotor grippe et la pompe grille. En cas de colmatage du filtre, le refroidissement du moteur n'est plus garanti ce qui peut faire en sorte qu'il grille.

ATTENTION: Retirez toujours d'abord la fiche de la prise!

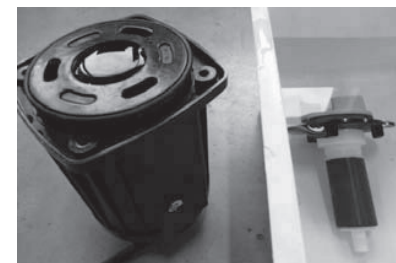


1. Déposez les vis du carter de pompe

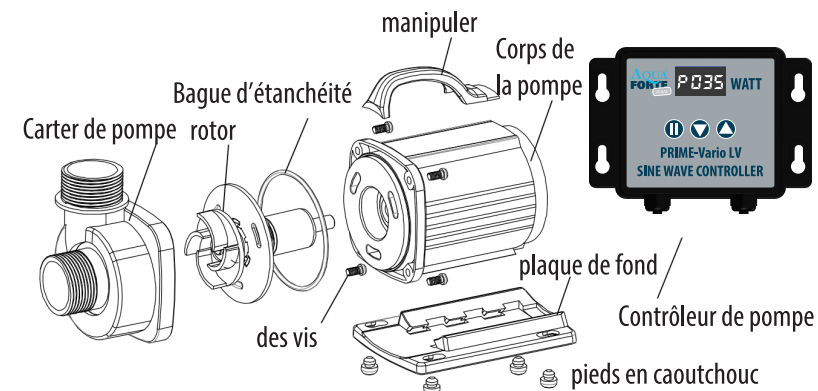
2. Déposez le carter de pompe



3. Retirez le rotor du carter de pompe et nettoyez le avec de l'eau et une brosse



4. Placez la pompe en position verticale et remplissez-la avec un détartrant doux (comme du vinaigre ménager). Placez le rotor dans un récipient/bac plastique rempli du même produit détartrant et laissez agir durant 24 heures. Après 24 heures, rincez avec de l'eau et assemblez à nouveau la pompe



Attention:

Il est impossible de déposer l'arbre de pompe !

Si la pompe ne fonctionne pas, contrôlez les points suivants :

- Contrôlez la prise et essayez une autre prise pour alimenter la pompe en courant.
- Remarque : Veillez toujours à retirer la fiche de la prise avant de procéder à des travaux sur la pompe.
- Assurez-vous que la sortie de la pompe et le flexible ne présentent pas de flambages ou d'obstacles. Des algues peuvent bloquer l'écoulement à ces endroits, chassez ces algues avec un tuyau d'arrosage.
- Assurez-vous que l'admission n'est pas colmatée par des saletés.
- Déposez le carter de pompe de sorte à accéder au rotor. Faites tourner le rotor pour vous assurer qu'il n'est pas cassé ou grippé.
- L'entretien mensuel de la pompe accroît sa durée de vie.

Prestaties:

Een verstopte of vuile inlaat zal de prestaties van de pomp sterk verminderen. Wanneer de pomp wordt gebruikt op een vuile ondergrond, is het aan te raden de pomp te plaatsen op een verhoging, zodat het contact met vuil zo veel mogelijk wordt vermeden. Laat de pomp Niet werken/draaien, wanneer de pomp niet compleet onder water is. Dat kan de pomp beschadigen. Dompel de pomp altijd eerst compleet onder, alvorens de stekker in het stopcontact te steken. In het begin, is het mogelijk dat de pomp geen water zal verpompen, omdat er lucht in de pomp zit. Maakt u zich geen zorgen. Neem de stekker een aantal keren uit het stopcontact en plaats deze weer terug, dit zal er normaal gesproken voor moeten zorgen dat de pomp normaal zal werken.

Problemen met kalkaanslag

Wanneer u in het motorhuis of op de rotoereenheid kalk aantreft, dan wordt de pomp tijdens het gebruik te heet! Kalk zet uit boven een temperatuur van 55°C. Bij voldoende doorstroming zal de pomp door het water gekoeld worden en kunnen dergelijke temperaturen niet voorkomen. Is echter de weerstand te groot (leidingen te smal, opvoer hoogte te groot, enz.) dan verminderd de doorstroming, waardoor de koeling niet toereikend is en ontstaat er kalk. In het ergste geval, bij een extreem dikke laag kalk, blokkeert de rotor en brandt de motor door. Verkalking kan met ontkalker of azijn opgelost worden.

SCHADE DOOR KALK VALT NOOIT ONDER GARANTIE!

Beperkte garantie:

Bij vragen over de werking c.q. veilige werking kunt u te allen tijde contact opnemen met uw leverancier. Dit product bezit een garantie voor een periode van 24 maanden, vanaf de datum van aankoop, voor materiaal- of fabricagefouten. De garantie bestaat uit het eventueel vervangen van defecte onderdelen. Garantie wordt beschouwd als nietig in geval van oneigenlijk gebruik en/of schade veroorzaakt door onjuist gebruik of nalatigheid van de kant van de koper. Voor alle terug te sturen garantieaanvragen dient u zelf de portokosten te betalen.

Verwijdering:

Dit product mag niet samen worden afgevoerd met het huishoudelijk afval. Dit product moet worden afgevoerd door een erkende plaats voor de recycling van elektrische en elektronische apparaten.



Deze informatie behoort uitsluitend tot en is onlosmakelijk verbonden aan de pompen Prime-Vario 10000LV, Prime-Vario 15000LV en Prime-Vario 22000LV. Zonder schriftelijke toestemming is het niet toegestaan om enige wijzigingen aan te brengen aan de pomp of de bijgeleverde documentatie. De handleiding en bijbehorende documentatie dienen te worden bewaard bij de pomp.

Alleen personen met een aantoonbare deskundigheid kunnen aan de pomp werken.

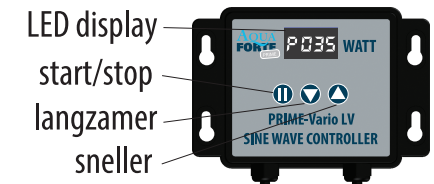
Verkoper is niet aansprakelijk voor schade die is ontstaan door gebruik en/of toepassing van de goederen in strijd met de instructies en CE-veiligheidsvoorwaarden van de producent en/of leverancier. Koper wordt geacht met deze instructies bekend te zijn.

De intellectuele eigendom op door de verkoper en/of in opdracht van de koper gemaakte tekeningen, modellen, matrijzen, vormen, de CE-markering en al hetgeen verder betrekking heeft op de uitvoering van de opdracht (blijven) berusten bij de verkoper.

Bedieningspaneel pomp controller

1. LED display en bedieningsfuncties

Het LED display laat het volgende zien: stroomverbruik, start/stop en fout codes. De 3 aanraakgevoelige knoppen zijn voor start/stop, sneller, langzamer. Let op: dit zijn geen drukknoppen, aanraken is voldoende!



2. Bedieningsinstructies

Deze bedieningsinstructies zijn opgesteld vanuit de CE certificering en dienen als zodanig opgevolgd te worden. Er mag nimmer van deze instructies worden afgeweken.

De controller is niet waterdicht, deze moet droog worden gemonteerd én beschermd tegen direct zonlicht!

Zorg altijd dat de pomp kabel met de controller is verbonden voordat u de stroomkabel in het stopcontact steekt!

Wanneer u de kabel van de pomp uit de controller haalt moet eerst de stekker uit het stopcontact worden gehaald!

Wanneer de stroomkabel is aangesloten gaat de controller naar de laatst gekozen instelling. Raak de start/stop knop aan; de pomp stopt, het display laat “_OFF” zien. Raak de start/stop knop weer aan en de pomp begint weer te werken. Het LED display laat normaal “PXXX” zien waarbij “P” voor “POWER” (stroom) staat, en XXX voor het wattage staat. U kunt de pompsnelheid in 70 stappen wijzigen: van “F030” tot “F100” waarbij F voor FLOW (snelheid) staat.

Na 1 seconde gaat het display weer naar de PXXX mode om het verbruikte wattage weer te geven van de gekozen snelheid.

3. Key Lock Functie

Zet de controller aan en houd de Start/Stop knop 3 seconden ingedrukt totdat de led lamp 2 keer knippert; de controller is nu geblokkeerd zodat er geen veranderingen kunnen worden uitgevoerd. Om deze functie weer te deactiveren houdt u de Start/Stop knop weer 3 seconden ingedrukt.

4. Display beveiliging mode

Zet de controller aan raak geen enkele knop aan voor meer dan 25 seconden; het LED display gaat naar “spaarstand”. Het display werkt weer normaal wanneer u een knop aanraakt.

5. Data memory functie

De geheugen functie zorgt ervoor dat de pomp altijd naar de laatst gekozen snelheid gaat bij opstarten.

6. Error codes en omschrijving

De Error code gaat knipperen om een fout aan te geven:

Er01: afwijkende bedrijfsspanning; Er02: Controller wordt te heet; Er03: Pomp loopt stationair; Er04: De waaier is geblokkeerd; Er05: afwijkend voltage

Technische gegevens:

Model	Voltage	Verbruik	Flow	Max. druk
10000	AC12V 50/60Hz	19-84 W	10m ³ /h	4.5 m
15000	AC12V 50/60Hz	23-110 W	14m ³ /h	5.0 m
22000	AC12V 50/60Hz	32-154 W	20m ³ /h	5.5 m

Waarschuwing:

- Niet aansluiten op een andere spanning dan die vermeld op het typeplaatje van de pomp.
- Verpomp geen ontvlambare vloeistoffen. De pomp is alleen bedoeld voor gebruik in vijvers.
- De maximale diepte werking is 1.5m. Gebruik de pomp niet bij watertemperaturen boven de 35°C.
- De stroomkabel kan niet worden vervangen. Als de kabel beschadigd is, dient het apparaat uit gebruik te worden genomen.
- De pomp is niet bedoeld en geschikt voor gebruik, door jonge kinderen of zwakke personen zonder toezicht.
- Ter bescherming tegen het risico van elektrische schokken; dompel de stekker niet in water of andere vloeistoffen.
- Dit apparaat is niet bedoeld voor gebruik, door personen (incl. kinderen) met verminderde lichamelijke, zintuiglijke of verstandelijke beperkingen, of een gebrek aan ervaring en kennis, tenzij ze onder toezicht staan van of instructies krijgen, met betrekking tot gebruik van het apparaat, door een persoon die verantwoordelijk is voor hun veiligheid. Kinderen dienen onder toezicht te staan om ervoor te zorgen dat ze niet met het apparaat spelen.

Het elektrisch circuit (stopcontact) waarop de pomp is aangesloten moet voorzien zijn van een lekstroombeveiliging van max. 3,5mA.

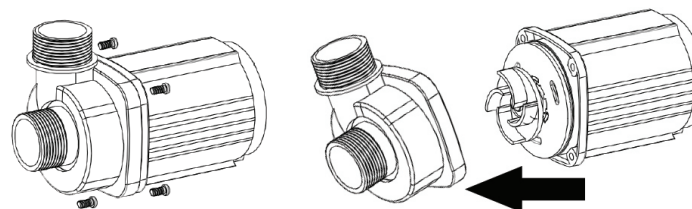
- Let op:**
Haal altijd de stekker uit het stopcontact vóór reiniging van, onderhoud en andere handelingen aan de pomp. Niet laten werken/draaien zonder water. Til de pomp niet omhoog aan de stroomkabel. Gebruik de pomp alleen wanneer deze compleet ondergedompeld is in water of onder water niveau staat.
De pomp is niet geschikt voor zout water.

Opstelling van de pomp:

De pomp kan zowel in een droge als in een onderwater opstelling geplaatst worden. De pomp moet bij een droge opstelling altijd onder de waterspiegel staan omdat hij niet zelfaanzuigend is. De pomp heeft een droogloop beveiliging; wanneer het water niveau lager staat dan de pomp inlaat zal de pomp automatisch stoppen na 2 minuten. Na 30 seconden zal de pomp weer proberen of er weer water is. Als er dan nog geen water is zal de pomp volledig stoppen. U kunt dit weer herstellen door de stekker uit het stopcontact te halen en weer terug te steken.

Onder water moet de pomp zo opgesteld worden dat hij helder water aanzuigt. Hij mag in geen geval in de modder of direct op een zanderige vijverbodem staan. Zet de pomp op een kleine verhoging (zoals bijvoorbeeld een steen). Bij het niet naleven van deze instructies kan de filterkorf, die de motor tegen vervuilingen beschermt, verstopt raken. De rotor zal bij sterke vervuiling zwaarder lopen en als gevolg daarvan de prestaties van de pomp verminderen. In het ergste geval blokkeert de rotor en zal de pomp doorbranden. Bij een verstopping van de filterkorf is de koeling niet meer gegarandeerd wat doorbranden kan lijden.

Onderhoud: haal altijd eerst de stekker uit het stopcontact!



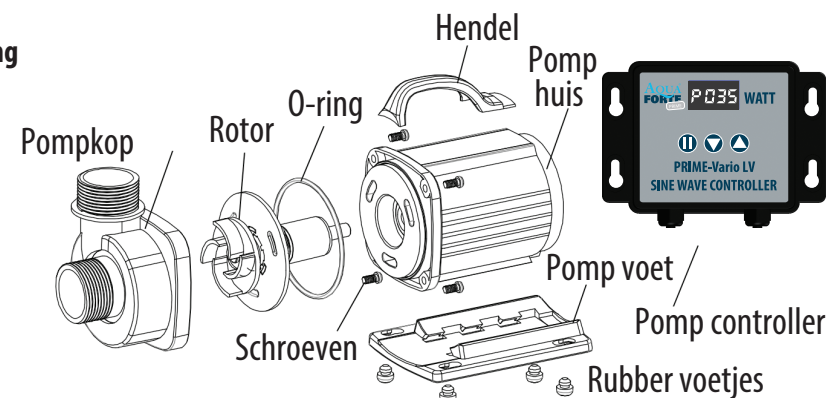
1. Verwijder de 4 schroeven
2. Verwijder de pompkop



3. Neem de rotor uit en borstel deze schoon met water
4. Zet pomphuis rechtop en vul deze met een milde ontkalker (zoals schoonmaakazijn). Leg de rotor in een plastic kom/bakje gevuld met hetzelfde anti-kalk middel en laat beiden 24 uur staan. Na 24 uur afspelen met water en pomp weer assembleren.



Technische tekening



Let op:

De pomp-as kan niet worden verwijderd!

Als de pomp niet werkt, controleert u het volgende:

- Controleer het stopcontact en probeer een ander stopcontact om ervoor te zorgen de pomp zijn elektrisch vermogen krijgt.
- Controleer de uitlaat van de pomp en slang op knikken en obstakels. Algen kunnen hier de doorstroming blokkeren, u dient deze algen met een tuinslang af te spuiten en te verwijderen.
- Controleer de inlaat of dat deze niet verstopt zit met vuil.
- Verwijder de pompkop zodat u bij de waaier kan. Draai aan de rotor om te bepalen of deze niet is afgebroken of vast zit.
- Maandelijks onderhoud van de pomp zal de uiteindelijke levensduur verlengen.

OPMERKING: Zorg ervoor dat u direct vanuit het stopcontact, de kabel naar beneden laat lopen via een "lus". Hierdoor wordt voorkomen dat water rechtstreeks via de kabel in het stopcontact druppelt.