

OBSAH

1. Úvod	2
2. Obsah dodávky	2
3. Popis výrobku	3
4. Sestavení filtru	3
5. Používání filtru	4
6. Bezpečnostní pokyny	4
6.1 Rizika vyplývající z kombinace voda - elektřina	4
6.2 Stimulátor	4
6.3 Elektrická instalace v souladu s předpisy	5
6.4 Bezpečné používání	5
7. Umístění a instalace	6
7.1 Připojení řídicí jednotky	7
7.2 Připojení elektrod a měření úrovně hladiny vody	7
8. Zprovoznění	8
8.1 Postup při prvním spuštění	8
8.2 Seřízení měření úrovně hladiny vody	9
8.3 Doba oplachu	9
9. Řídicí jednotka	10
10. Ovládací panel & chybová hlášení	11
11. Čištění a údržba	15
12. Možné chybové stavy	17
13. Zazimování	18
14. Opotřebitelné díly	18
15. Specifikace	19
16. Kabely	19
17. Technický výkres	20
18. Výkres instalace do šachty	20

1. ÚVOD

Toto je návod k obsluze pro Váš bubnový filtr 35m³/h.

Zakoupení bubnového filtru je pro Vás dobrou volbou. Než začnete zařízení používat, pozorně si prosím přečtete tento návod k obsluze, abyste se s tímto zařízením obeznámili. Veškeré operace, které jsou prováděny na tomto zařízení a s tímto zařízením, se musí řídit informacemi obsaženými v tomto návodu k obsluze.

Dbejte prosím na bezpečnostní předpisy pro správné a bezpečné používání. Tento návod k obsluze uchovávejte na bezpečném místě. Pokud toto zařízení změní majitele, předejte tento návod k obsluze novému majiteli.

2. OBSAH DODÁVKY

- PP box
- PP buben s kartáči
- RVS síto 70 mikronů
- PP žlábek na nečistoty
- Měření úrovně hladiny vody se třemi snímacími kolíky
- Motor bubnu
- Integrované vysokotlaké čerpadlo
- Ostříkovač trubice se 4 tryskami a zvýšenou kapacitou
- 3 nátoky 110 mm
- 3 výtoky 110 mm
- 3 obtoky bubnu 110 mm
- 1 výtok 1 1/2" s kulovým ventilem
- Řídící jednotka
- Kryt s pojistkou víka

3. POPIS PRODUKTU

Bubnový filtr sestává z polypropylénové (PP) skříně, ve které je PP buben a drátěné síto. Bubnový filtr se pracuje na principu průtoku přečerpávané vody přes buben se sítem. Vstupy musí být umístěny pod hladinou vody, aby znečištěná voda mohla téct přes podlahové výpustě nebo skimmer s pomocí gravitace do první filtrační komory. Na výtokové straně teče voda ven z bubnu. Jelikož je špinavá voda umístěna před bubnem a uvnitř bubnu, zůstávají nečistoty přichycené ke vnitřku bubnu. Jakmile je vnitřek bubnu příliš znečištěný, dostává se vně bubnu stále méně vody, takže hladina vody uvnitř bubnu stoupne. Senzor úrovně hladiny vody toto zjistí a spustí proplach. Zároveň je také aktivován motor bubnu a tlakové čerpadlo. Buben se otočí o zhruba jednu otáčku, přičemž trysky tlakovou vodou čistí síto. Oplachová voda se špinou odtéká přes odpadem do kanalizace. Tento cyklus se opakuje tak dlouho, dokud je to nutné.

4. SESTAVENÍ FILTRU

Pouzdro filtru sestává z PP nádoby s vloženou přepážkou. Rozdělení je provedeno silikonovým těsnícím pásem upevněným na přírubě, který odděluje odpadní vodu od čisté vody. V přepážkové stěně jsou taktéž tři díry, které jsou zakryty víčky. V případě poruchy ovládní bubnu mohou být tato víčka sejmuta, aby voda mohla přes buben protéct, ovšem bez jakékoliv filtrační funkce. Tímto způsobem lze provozovat alespoň biologickou filtraci, dokud není závada odstraněna.

Na pouzdře je namontována odnímatelná nádržka na špinu. Spád kanálu na nečistoty vodu dostatečně akceleruje, takže jsou nečistoty vytlačeny do odpadního výtoku. Uvnitř bubnu jsou namontovány 4 kartáče, které zbavují síto řas a dalších hrubých pevných nečistot. Bubnový filtr je vybaven odnímatelnou PP injekční trubicí, která je osazena plochými tryskami. Trysky jsou vybaveny rychloupínacím systémem a dají se tedy snadno sundat a vyčistit. Měření úrovně hladiny vody uvnitř skříně sestává ze tří elektrod; z elektrody pro detekci hladiny vody, z bezpečnostní elektrody detekující nízkou hladinu vody a z běžné elektrody. Pokud je aktivován automatický oplach, může být hladina vody upravena. Ve skříně je integrováno ponorné vysokotlaké čerpadlo, které napájí trysky vysokotlakou vodou během oplachového cyklu.

Motor bubnu je namontován vně bubnového filtru a hřídel je utěsněna těsnícím kroužkem v upínací desce. Buben je zafixován prostřednictvím příruby k trubce, která je namontována na hřídeli. Tímto druhem spojení může být buben snadno sundán a vyňat za účelem provedení údržby hřídele. Motor pro tento účel nemusí být sundán.

5. POUŽITÍ FILTRU

Bubnový filtr a veškeré jeho příslušenství a komponenty v rámci dodávky musí být používány následovně:

- Pro čištění zahradních jezírek
- Používejte v souladu s technickými údaji

Tohoto zařízení se týkají následující omezení:

- Pracuje výhradně s vodou o teplotě mezi +4°C a +35°C
- Vhodné pouze pro filtrování vody
- Nepoužívejte pro komerční nebo průmyslové účely
- Nevhodné pro slanou vodu
- Filtry nikdy nepoužívejte bez vody
- Nepoužívejte ve spojitosti s chemikáliemi, potravinami a zápalnými či výbušnými kapalinami

6. BEZPEČNOSTNÍ POKYNY

Toto zařízení může představovat riziko pro lidi nebo další věci, pokud je používáno nesprávným či neefektivním způsobem, nebo pokud nejsou dodrženy bezpečnostní pokyny. Toto zařízení nesmí být používáno dětmi a mladistvými ve věku do 16 let. Kromě toho by osoby se sníženými fyzickými, smyslovými nebo mentálními schopnostmi měly s filtrem zacházet výhradně pod dozorem profesionální a kompetentní osoby, která je obeznámena s riziky. Děti musí být poučeny o tom, že zařízení neslouží ke hře. Čištění a údržba musí být prováděny dospělou osobou. Děti toto nesmějí provádět, i kdyby byly pod dozorem.

6.1 RIZIKA VYPLÝVAJÍCÍ Z KOMBINACE VODA-ELEKTRINA

Kombinace voda a elektřina může způsobit vážná poranění elektrickým šokem nebo dokonce smrt kvůli nedodržení bezpečnostních předpisů, nebo kvůli nesprávné manipulaci. Proto veškerá elektrická zařízení musí být odpojena z elektrické sítě, a to nejlépe prostřednictvím hlavního pojistkového vypínače směrem proti proudu, než jsou ponořena do vody.

6.2 STIMULÁTOR

Víko má magnetický obvod. Magnetické pole může nepříznivě ovlivnit stimulatory.

6.3 ELEKTRICKÁ INSTALACE V SOULADU S PŘEDPISY

Elektrická instalace musí odpovídat národním předpisům a musí být nainstalována pouze autorizovaným elektrikářem, který má v příslušné zemi odpovídající akreditaci. To znamená, že on či ona jsou náležitě vyškoleni, mají zkušenosti a znalosti ohledně vyhodnocení a provedení zadané práce, a tím pádem mají pravomoc převzít za svou práci zodpovědnost. Pouze specialista může rozpoznat potenciální rizika a zná regionální a národní normy a předpisy.

- V případě dotazů nebo problémů ohledně vaší osobní bezpečnosti, kontaktujte prosím elektrikáře.
- Připojení zařízení je povoleno pouze tehdy, pokud elektrické parametry elektrické sítě odpovídají požadavkům bubnového filtru. Parametry zařízení jsou uvedeny v tomto návodu k obsluze.
- Zařízení musí být chráněno zařízením pro ochranu před zbytkovým proudem (RCD) při hodnotě zbytkového proudu maximálně 30 mA.
- Používejte výhradně prodlužovací kabely chráněné proti stříkající vodě a elektrické vodiče, jejichž průřez není menší než průřez již dodaného elektrického kabelu.
- Elektrické propojky chraňte před vlhkostí.
- Používejte pouze správně nainstalovaný síťový výstup bez tlumícího zařízení.

6.4 BEZPEČNÉ POUŽÍVÁNÍ

- Zařízení nepoužívejte, pokud má vadnou elektrickou instalaci nebo vadnou skříň.
- Nikdy se zařízením nehýbejte pomocí tahání za kabel; vyvarujte se stavů, kdy dojde ke zmáčknutí kabelů.
- Kabely směrujte bezpečným směrem, abyste zabránili jejich poškození, ujistěte se, aby nikdo o ně nemohl zakopnout nebo přes ně přepadnout.
- Pouzdro bubnového filtru nebo komponent otvírejte pouze tehdy, je-li to potřeba dle provozních předpisů.
- Na zařízení pracujte pouze takovým způsobem, jak je specifikováno v tomto návodu k obsluze.
- V případech, které nelze vyřešit, se prosím obraťte na nás, naši servisní technici vám pomohou.
- Používejte pouze originální náhradní díly pro váš bubnový filtr.
- Na zařízení neprovádějte žádné technické změny.
- Připojovací kabel nemůže být vyměněn. V případě porušení kabelu musí být vyměněna kompletní komponenta.
- Udržujte řídicí jednotku s ovládacím panelem, zásuvky a zástrčku vždy suché.
- Proudový náraz může vést k poruše zařízení.
- Nevdechujte rozstříknutou vodní mlhu z oplachového systému! Vodní mlha může obsahovat škodlivé bakterie. Pokud je víko během proplachovacího procesu zvednuto, je tento proces automaticky zastaven. Proto s otevřením víka počkejte, až skončí oplachový cyklus.

7. UMÍSTĚNÍ A INSTALACE

Pokud je navrhovaná instalace materiálně odlišná od doporučení v tomto manuálu: nechte profesionála, aby posoudil, zda jsou splněny veškeré technické specifikace.

Bubnový filtr musí být umístěn pod úroveň vodní hladiny v jezírku ve filtrační šachtě. Zde by spodek bubnového filtru měl být pevně usazen. Proto doporučujeme vybudovat rovnou betonovou desku. Rovněž zajistěte dostatek volného prostoru ve filtrační šachtě kvůli jednoduchému provozu a údržbě. Maximální přípustná úroveň hladiny vody, která musí odpovídat maximální úrovni hladiny vody v jezírku, je označena šipkou v první filtrační komoře. Proto by úroveň hladiny vody měla být udržována na stabilní hodnotě a neměla by se odchylovat o více než 3 cm pod a 1 cm nad, aby mohl filtr správně pracovat.

Větší odchylka by měla za důsledek zkreslení naměřené hodnoty úrovně hladiny vody. Pokud voda stoupne o více než 2 cm nad maximální hodnotu, přeteče přes žlab na špínu do odpadu. Konstantní úroveň hladiny vody může být udržována nainstalováním automatického plnicího systému s přepadem do jezírka.

Použijte všechna tři propojení pro dosažení optimálního průtoku. Pokud toto není uděláno, zvýší se frekvence oplachových cyklů. Použijte přednostně ohebné gumové objímky k propojení trubek. Tyto mohou vykompenzovat malé rozdíly ve velikosti a zároveň absorbovat vibrace.

Spojky umístěte mezi vypouštěcí ventil a odpad / septik, aby filtr mohl být kompletně vyprázdněn za účelem provedení údržby.

Udržujte dostatečnou vzdálenost mezi stěnou šachty a trubkou na odpadní vodu, aby šla sundat.

Kanál na nečistoty může být napojen na odpad / výpusť o průměru 110 mm. Dbejte na to, aby byl zajištěn dostatečný spád. Rovněž přednostně použijte gumové objímky pro spojení trubek a kompenzaci rozměrových odchylek a vibrací. Navíc takto bude vyřešeno, aby šlo trubky na špinavou vodu sundat za účelem provedení údržby.

Použijte spojovací trubky dobré kvality a dostatečné tloušťky.

Přednostně použijte kolena se zahnutím 45 stupňů.

Trubky sestavte tak, aby mohly být vyprázdněny kvůli ochraně proti mrazu v zimě.

Pozor! Riziko zásahu elektrickým proudem.

Možné následky: těžká nebo smrtelná poranění při provozování elektrických zařízení na zahradních jezírkách (plaveckých bazénech).

Používejte pouze v souladu s národními nebo regionálními předpisy.

Používejte pouze vhodná zdvihací a přepravovací zařízení pro umístění a instalaci.

7.1 PŘIPOJENÍ ŘÍDÍCÍ JEDNOTKY



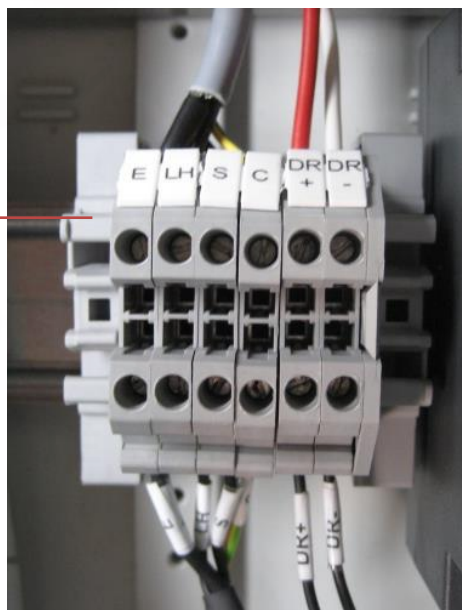
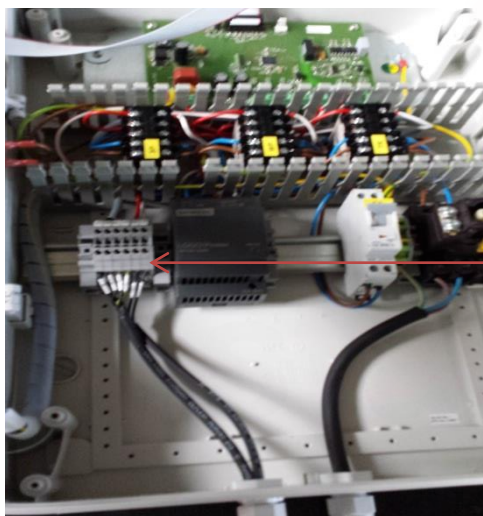
Otevřete řídicí jednotku, **příčemž síťový kabel musí být vypojen**, zafixujte kryt čtyřmi šrouby přes vybrání nacházející se na zadní straně krytu. (Rozteče děr ve stěně: š = 280 x v = 251) Když otevíráte řídicí jednotku, dbejte na to, aby šrouby, které musíte vyšroubovat kvůli otevření dvířek, nezůstaly v závitu, když jsou povoleny a kryt je otevřen. To rovněž platí při uzavírání řídicí jednotky.

7.2 PŘIPOJENÍ ELEKTROD A MĚŘENÍ ÚROVNĚ HLADINY VODY



Otevřete řídicí jednotku, **síťový kabel musí být vypojen**.

Uvolněte ochrannou koncovku vespod skříně a kabel přes něj přetáhněte. Kabel s ochrannou koncovkou vsuňte do skříně a přesvědčte se, zda je dostatečně dlouhý. Ochrannou koncovku opět nasadte na skříň. S použitím správného šroubováku připojte elektrody tak, jak je znázorněno níže. Štítky na drátech musí odpovídat značkám na zástrčkách ve skříně.



8. ZPROVOZNĚNÍ

Než bubnový filtr zprovozníte, doporučuje se jezírko ručně důkladně vyčistit a pokud je to možné, trubky propláchnout, aby se filtr ihned neucpal, pokud je jezírko silně znečištěno.

POZOR! NEBEZPEČÍ VYSOKÉHO NAPĚTÍ!



- Vypněte přívod elektrické energie do zařízení, pokud se chystáte vkročit do jezírka.
- Chraňte systém před náhodným zapnutím.
- Zařízení nepřipojujte do elektrické sítě s reostatem.
- Zařízení nepoužívejte společně s časovacím zařízením.
- Řídící spínač zapněte pouze tehdy, jsou-li ponorné tlakové čerpadlo a elektrody ponořeny ve vodě.

8.1 POSTUP PŘI PRVNÍM SPUŠTĚNÍ

- Z filtru sundejte víko.
- Zkontrolujte veškerá propojení na nátoky a výtoky.
- Zkontrolujte, zda jsou trubky vedoucí z ponorného čerpadla k ostříkové trubce pevně usazené.
- Ujistěte se, že je kulový ventil uzavřen.
- Otevřete uzavírací ventil napájecího potrubí.
- Napusťte jezírko a filtr až po maximální úroveň hladiny vody.
- Upravte umístění filtru, pokud není dosaženo požadované úrovně hladiny vody.
- Znovu zkontrolujte všechna propojení na nátoky a výtoky.
- Zapojte konektory jednotlivých komponent do řídicí jednotky do určených a označených zásuvek:

Zapojte ponorné tlakové čerpadlo do zásuvky „ostříkové čerpadlo“

Zapojte motor bubnu do zásuvky „motor bubnu“

Zapojte oběhové čerpadlo/čerpadla do zásuvky „čerpadlo jezírko“

Zasuňte další komponenty (např. UV lampy) do zásuvky „záložní“

Mějte na paměti, že zásuvky „čerpadlo jezírko“ a „záložní“ mohou být napájeny celkovým příkonem maximálně 2500 W.

8.2 SEŘÍZENÍ MĚŘENÍ ÚROVNĚ HLADINY VODY

Měření úrovně hladiny vody zahrnuje tři nerezové elektrody.

Oplachová elektroda – krátká potažená elektroda

Elektroda spodní úrovně hladiny vody – dlouhá potažená elektroda

Běžná elektroda – dlouhá nepotažená elektroda

Oplachová elektroda je standardně nastavena na nejnižší úroveň hladiny vody. To znamená, že je oplach spuštěn při poklesu hladiny vody o přibližně 90 mm.

Pokud chcete zvolit aktivační dobu pro oplachový cyklus o trochu dříve, můžete uvolnit přichytnou matici a elektrodu posunout nahoru. Poté matici utáhněte.

Pozor! Obě dlouhé elektrody nemají žádnou ovládací funkci.

8.3 DOBA OPLACHU

Pokud je jezírko tak znečištěné, že doba oplachu činí méně než 3 minuty, pak musíte snížit průtok na přítoku, až bude doba proplachu činit více než 3 minuty. Pokud je jezírko čistší, můžete pomalu více a více otevírat průtok na přítoku, dokud doba proplachu bude činit více než 3 minuty.



9. ŘÍDÍCÍ JEDNOTKA

Řídící jednotka sestává ze skříně s následujícími přípojkami:

- 5 zásuvek
 - "čerpadlo jezírko" pro oběhové čerpadlo 1
 - "čerpadlo jezírko" pro oběhové čerpadlo 2
 - "záložní" pro další oběhové čerpadlo nebo další komponenty (např. UV-lampy)

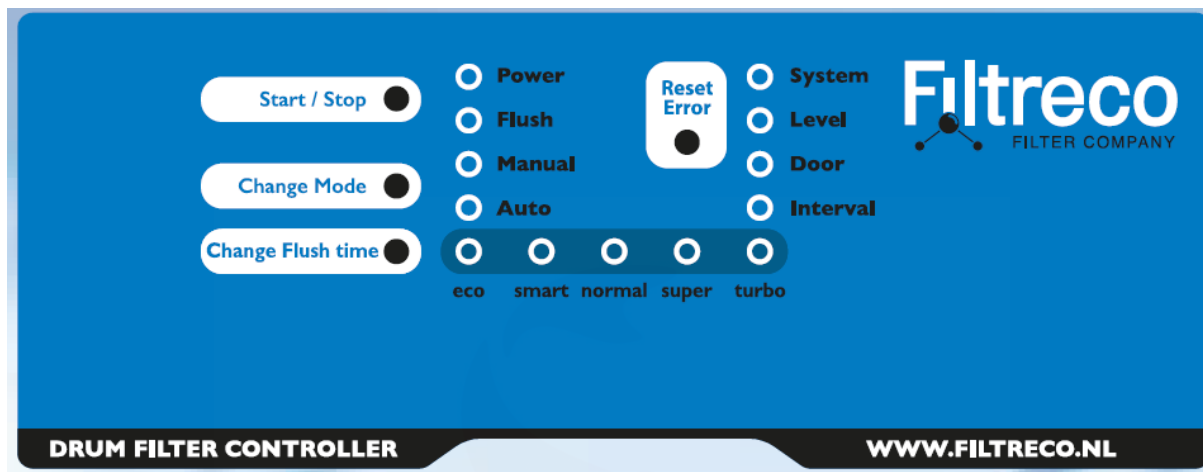
Pozor! Tyto tři zásuvky mají kombinovanou kapacitu 2500 Wattů!

- "Ostřikové čerpadlo" pro ponorné tlakové čerpadlo - max. 1000 Wattů
- "Motor bubnu" pro motor bubnu - max. 100 Wattů
- "Hlavní vypínač" pro zapnutí/vypnutí elektrického napájení řídicí jednotky



10. OVLÁDACÍ PANEL A CHYBOVÁ HLÁŠENÍ

Ovládací panel se nachází za uzamčenými dvířky.
Tato dvířka lze snadno odemknout a odklopit.
Po provedení všech operací tato dvířka uzavřete.



1 Tlačítko "Start/Stop":

Umožňuje nastartovat nebo ukončit oplachový cyklus. Toto tlačítko lze provozovat v ručním nebo automatickém režimu.

2 Tlačítko "Reset Error/Resetovat chybu":

Resetuje systém po chybovém stavu. Pokud byla chyba odstraněna správně, je opět možné správné fungování systému. Pokud je stisknuto tlačítko "Reset Error/resetovat chybu", ale vlastní zdroj chyby není vyřešen, začne opět svítit LED-kontrolka ERROR/CHYBA.

3 Tlačítko "Change Mode/Změna režimu":

Stisknutím tohoto tlačítka můžete přepnout z automatického režimu do režimu ručního a obráceně.

V ručním režimu může být oplachový cyklus nastartován a zastaven stisknutím tlačítka Start / Stop". V ručním režimu nemůže být nastartován oplachový cyklus.

V automatickém režimu se oplachový cyklus nastartuje, když:

- je dosažena nastavená úroveň hladiny vody pro oplachový cyklus (elektroda detekuje kontaminaci filtru) na základě nízké úrovně hladiny vody.

4 Tlačítko "Change Flush time / Změna doby proplachu":

Stisknutím tlačítka „změna doby oplachu“ můžete změnit dobu oplachu ostřikového čerpadla.

5 "LED-kontrolka Power / Napájení":

LED-kontrolka „Napájení“ svítí zeleně, pokud je systém napájen elektrickou energií (hlavní vypínač je zapnut).

6 "LED-kontrolka Erro / Chyba":

Tato LED-kontrolka svítí červeně, pokud se vyskytne chybový stav.

Možné jsou následující chybové stavy:

Systémová chyba: chyba v řídicí jednotce (relé, elektrody, pojistka, elektrická vodicí deska)

- Oběžná čerpadla byla vypnuta.
- Oplachový cyklus není možný.

- Hlavní vypínač přepněte do polohy OFF/VYPNUTO.
- Z řídicí jednotky vytáhněte všechny zástrčky.
- Vytáhněte síťovou zástrčku řídicí jednotky ze zásuvky.
- Vypněte pojistku F1 a pak ji zapněte.
- Uzavřete dvířka a síťovou zástrčku opět zastrčte do zásuvky.
- Hlavní vypínač přepněte do polohy ON/ZAPNUTO.
- Pokud chybový stav přetrvává, kontaktujte našeho technika.

Chyba hladiny vody: voda ve filtru dosáhne nízké úrovně.

Do filtru je čerpáno více vody, než z něj odtéká.

- Oběhová čerpadla byla vypnuta.
- Není možný oplachový cyklus.

- Sundejte kryt a lokalizujte problém.
- Zkontrolujte napájecí trubky, zda v nich není problém.
- Jakmile konec elektrody detekující nízkou úroveň hladiny vody opět zasahuje do vody:
 - Nasaďte kryt zpátky na filtr.
 - Stiskněte tlačítko "Reset Error/Resetovat chybu".

Provozní režim je nastaven na ruční

- Stiskněte "Start" pro spuštění ručního oplachového cyklu:
 - LED-kontrolka "Flush/Oplach" svítí zeleně.
 - Zkontrolujte, zda ponorné tlakové čerpadlo a motor pracují
 - Pokud ponorné tlakové čerpadlo nepracuje, zkontrolujte, zda je zástrčka zapojena do řídicí jednotky, a zda je pevně zastrčena.
 - Pokud motor bubnu nepracuje, zkontrolujte, zda je zástrčka zapojena do řídicí jednotky, a zda je pevně zastrčena.
 - Jakmile je ukončen oplachový cyklus, LED-kontrolka „Flush/Oplach“ zhasne.
 - Sundejte kryt a zkontrolujte, zda je úroveň hladiny vody v rámci povolené tolerance.
 - Pokud je to nutné, opakujte výše uvedené kroky.
 - Pokud se tato situace neustále opakuje, musíte zvýšit napájecí kapacitu směrem dovnitř filtru nebo snížit výkon čerpadla za filtrem.

Chyba dvířek: Kontakt krytu není uzavřen: kryt není namontován nebo není správně usazen.

- Oběhová čerpadla byla vypnuta.
- Oplachový cyklus není možný.
- Ujistěte se, že je kryt správně uzavřen.
- Stiskněte "Reset Error/Resetovat chybu" pro přepnutí zpět do ručního režimu.
- LED-kontrolka "Door/Dvířka" zhasne a rozsvítí se LED-kontrolka "Manual/Ruční".
- Stiskněte tlačítko "Change Mode/Změna režimu" pro přepnutí do automatického režimu.

Pokud problém přetrvává:

- Zkontrolujte, zda magnet stále sedí v držáku pod krytem. Pokud tomu tak je,
- Vypněte "Main Switch/Hlavní vypínač" do pozice OFF/VYPNUTO.
- Vytáhněte síťovou zástrčku řídicí jednotky ze zásuvky.
- Otevřete řídicí jednotku.

Zkontrolujte, zda jsou kabely DR + a DR – pevně usazený

Intervalová chyba :

- Oběžná čerpadla byla vypnuta.

Proběhlo padesát oplachových cyklů v řadě, aniž by úroveň hladiny vody dosáhla úrovně oplachové elektrody, a rovněž ani k elektrodě detekující nízkou hladiny vody. To se může stát, pokud je přítomna vysoká úroveň znečištění.

- Oplachovou elektrodu nastavte do její nejvyšší polohy. Nyní by měl být oplachový cyklus spuštěn dříve.
- Zkontrolujte, zda nejsou ucpany napájecí trubky.
- Zkontrolujte ostříkové trysky, a pokud je to nutné, vyčistěte je.

Pokud toto nepomůže, snižte vnější průtok (kapacitu oběhového čerpadla), dokud neodteče nejsilnější špína.

7 LED-kontrolka "Auto Mode/Automatický režim": tato LED-kontrolka se rozsvítí, pokud je systém v "Auto Mode/Automatickém režimu".

8 LED-kontrolka "Manual Mode/Ruční režim": tato LED-kontrolka se rozsvítí, pokud je systém v "Manual Mode/Ručním režimu".

9 LED-kontrolky pro zvolenou dobu oplachu.

V závislosti na stupni znečištění vašeho jezírka si můžete vybrat mezi 5 různými dobami oplachu.

Pokud má vaše jezírko normální stupeň znečištění, může být zvolena normální doba proplachu. Pokud je jezírko velice čisté, nebo pokud neobsahuje žádnou špínu, například v zimě, můžete si zvolit mezi režimy "eco" nebo "smart". Tyto režimy vám ušetří vodu.

Pokud je stupeň znečištění vysoký a pokud chcete síto extra vyčistit, můžete volit mezi režimy „super“ a „Turbo“.

Abyste si mohli zvolit mezi těmito poplachovými dobami, budete muset přejít do ručního režimu, změnit dobu oplachu a pak se vrátit zpět do automatického režimu.

Postříkové čerpadlo se aktivuje 1,5 sekundy po startu motoru. Tímto způsobem bude ostříkována pouze znečištěná část síta.

Režim „Eco“ má dobu oplachu 5,5 sekundy

Režim „Smart“ má dobu oplachu 8 sekund

Režim „Normal“ má dobu oplachu 11 sekund

Režim „Super“ má dobu oplachu 22 sekund

Režim „Turbo“ má dobu oplachu 33 sekund

Vždy dbejte na to, aby doba mezi 2 oplachovými časy činila nejméně 3 minuty.

Potvrďte stisknutím tlačítka "Change Mode/Změna režimu". Vaše volba je nyní uložena. V "Manual/Ručním" režimu toto může být opět změněno

10 Ochranný vypínač



Pokud je stisknuto tlačítko "Safety-door switch E/Ochranný vypínač dvířka E", je systém pod elektrickým napětím. Po aktivaci tlačítka "Safety-door switch E" se systém vždy nashartuje v ručním režimu. Pokud chcete otevřít řídicí jednotku, musí být tlačítko "Safety-door switch E" vypnuto, jinak dvířka neotevřete. Toto je dodatečný bezpečnostní mechanismus.

11. ČIŠTĚNÍ A ÚDRŽBA

Pozor! Riziko úderu elektrickým proudem s možným následkem vážného poranění nebo smrti!

Při čištění a údržbě se řiďte následujícími pokyny:

- Než přijdete do styku s vodou nebo začnete na jednotce provádět pracovní úkony, vypněte napájení z elektrické sítě (do pozice OFF/VYPNUTO) a zamezte neúmyslnému restartování.

Všeobecné čištění: 1 x měsíčně.

- Hlavní vypínač přepněte do pozice OFF/VYPNUTO a vytáhněte hlavní síťovou zástrčku řídicí jednotky ze zásuvky.
- Odstraňte hrubé nečistoty (např. vláknité řasy) ze žlabu pro špínu.
- Vyčistěte kartáče v bubnu,
- Vyčistěte vnitřek bubnu,
- Vyčistěte pojistkový blok krytu,
- Vyčistěte elektrody pro měření úrovně hladiny vody.

Čištění ostřikových trysek (2 x měsíčně)

- Ostřikové trysky sundejte vytočením doleva z rychloupínacího mechanismu.
- Z držáku sundejte těsnění.
- Ze sestavy sundejte trysku.
- Součásti vyčistěte.
- Ostřikovou trysku nasadte zpět na těsnění a na držák.
- Celou sestavu natočením doprava nasadte na rychloupínací mechanismus.



Kompletní vyčištění

- Hlavní vypínač přepněte do pozice OFF/VYPNUTO a síťovou zástrčku řídicí jednotky vytáhněte ze zásuvky.
- Uzavřete nátokové a výtokové ventily a nechte vodu vytéci přes vypouštěcí ventil, dokud filtr není zcela vypuštěn.
- Sundejte žlab pro špínu a vyčistěte jej.
- Sundejte buben, vyčistěte buben a kartáče tekoucí vodou.
- Sundejte ponorné tlakové čerpadlo a kompletně jej umyjte.
- Vyčistěte celý vnitřek filtru.

Buben se rozebere následovně:

- Sundejte postřikovou trubku uvolněním spojky, sundejte žlab pro špínu.
- Žlab pro špínu se sundá odšroubováním fixačních šroubů. Uschovejte si těsnící kroužky a těsnící šňůry!!
- Bubenem otáčejte, dokud matice spojení není nahoře, pak matici sundejte.
- Buben lehce tlačte k přepážce, až je příruba na ose, jemně vyndejte silikonové těsnění ven z bubnu.
- Buben vyzvedněte z pouzdra filtru.
- Buben opatrně položte, aby nedošlo k jeho poškození.

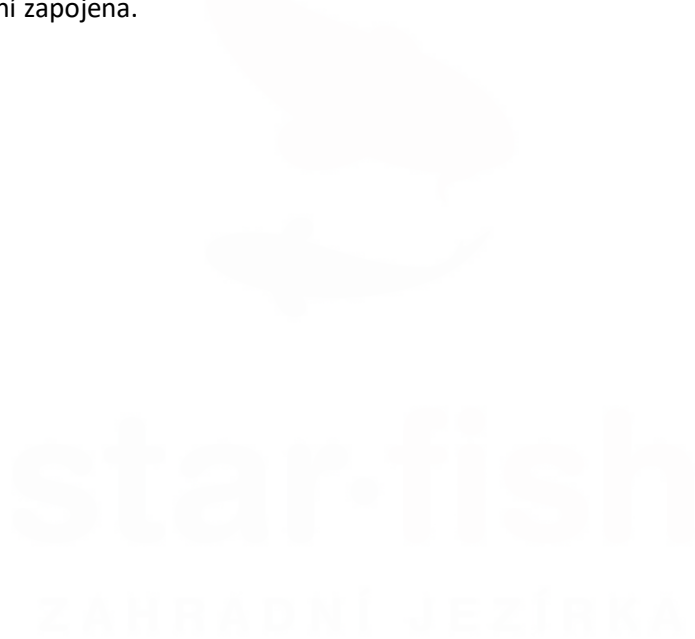
Buben se sestaví následovně:

- Buben opatrně spusťte do pouzdra filtru a přírubu směrujte na osu.
- Ručně natlačte silikonové těsnění dokola zpět na přírubu.
- Nasuňte buben s přírubou na osu.
- Otáčejte bubenem, dokud se díra v ose neocitne pod dírou v přírubě.
- Nasaďte šroub M8 x 15 zpátky na své místo a dobře jej zafixujte.

12. MOŽNÉ CHYBOVÉ STAVY

Možné chybové stavy mohou být:

- Žádný průtok vody:
 - Zkontrolujte, zda jsou otevřeny šoupátkové ventily na nátok.
 - Zkontrolujte, zda jsou zapojena oběhová čerpadla.
 - Zkontrolujte, zda není nátok či výtok zablokován.
- Nedostatečný průtok vody:
 - Zkontrolujte, zda není nátok či výtok zablokován.
 - Není nainstalován dostatečný počet nátokových portů.
 - Kapacita oběhového čerpadla je nedostatečná.
 - Špinavá voda se dostala na stranu "čisté vody" bubnu.
 - Zkontrolujte těsnění mezi rozdělovací stěnou a přírubou bubnu.
- Ponorné tlakové čerpadlo nepracuje:
 - Zástrčka není zapojena.



13. ZAZIMOVÁNÍ

Pro správnou funkci bubnového filtru udržujte minimální teplotu + 4°C.

Opatření, která mohou být provedena:

- Filtrační šachtu zakryjte tepelnou izolací.
- Řídící jednotku chraňte před deštěm a mrazem. Řídící jednotka není mrazuvzdorná.

Pokud hrozí, že teplota klesne pod +4°C, nebo pokud existuje riziko výskytu mrazu, měl by filtr být odstaven z provozu.

- Bubnový filtr vyprázdněte a vyčistěte tak, jak je popsáno.
- Vypusťte všechna potrubí.
- Ventily nechte otevřeny.
- Pokud je to nutné, ochraňte všechna potrubí a další díly před mrazem.

14. OPOTŘEBITELNÉ DÍLY

K opotřebením může dojít u následujících dílů:

- | | |
|----------------------------|------------------|
| • silikonové těsnění bubnu | položka číslo 11 |
| • těsnění | položka číslo 12 |
| • kartáče | položka číslo 13 |

15. SPECIFIKACE

- Pracovní napětí:	230V
- Zástrčka:	16 A Euro zástrčka
- Celkový výkon:	3680 Wattů
- Délka přívodního kabelu:	3 metry
- Průměr bubnu:	50 cm
- Délka bubnu:	40 cm
- Maximální průtok:	35m ³ /h
- Hmotnost:	55 kg
- Výška nad úroveň hladiny vody v jezírku:	175 mm
- Minimální provozní úroveň hladiny vody v jezírku:	šipka v nejnižším bodě
- Maximální provozní úroveň hladiny vody v jezírku:	šipka v nejvyšším bodě
- Počet panelů:	2
- Počet trysek:	4
- Minimální doba mezi proplachy	3 m

16. KABELY / ŘEZÁNÍ

Pokud není vzdálenost řídicí jednotky v rozmezí 3 metrů délky kabelu, prodlužte elektrické kabely bubnového filtru a čerpadla certifikovaným kabelem s ochranou proti stříkající vodou a s CE značkou.

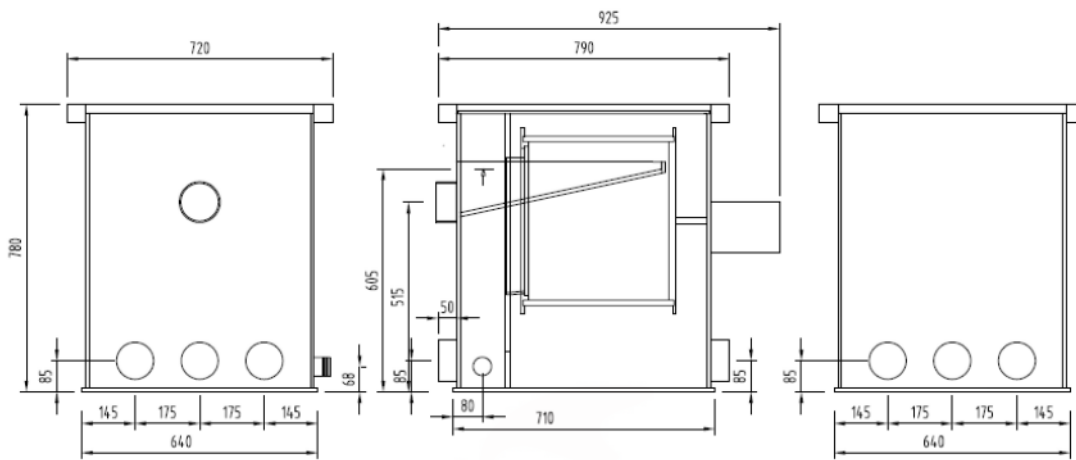
Kabely pro měření úrovně hladiny vody nemohou být prodlouženy obyčejným elektrickým kabelem. Je to kvůli možné poruše v řídicí jednotce. Originální delší kabely lze objednat u firmy Filtreco.

Na poruchy v řídicí jednotce, ke kterým dojde v důsledku samovolně prodlouženého kabelu, se nevztahuje záruka výrobce.

Pokud bude po výpadku elektrického proudu opět aktivován elektrický okruh, vrátí se řídicí jednotka opět do svého původního pracovního režimu, který byl aktivován po dobu delší než 10 sekund.

Automatický režim zpátky do automatického režimu, ruční režim zpátky do ručního režimu. Rovněž bude aktivována poslední zvolená doba oplachu.

17. TECHNICKÝ VÝKRES



18. VÝKRES INSTALACE V ŠACHTĚ

