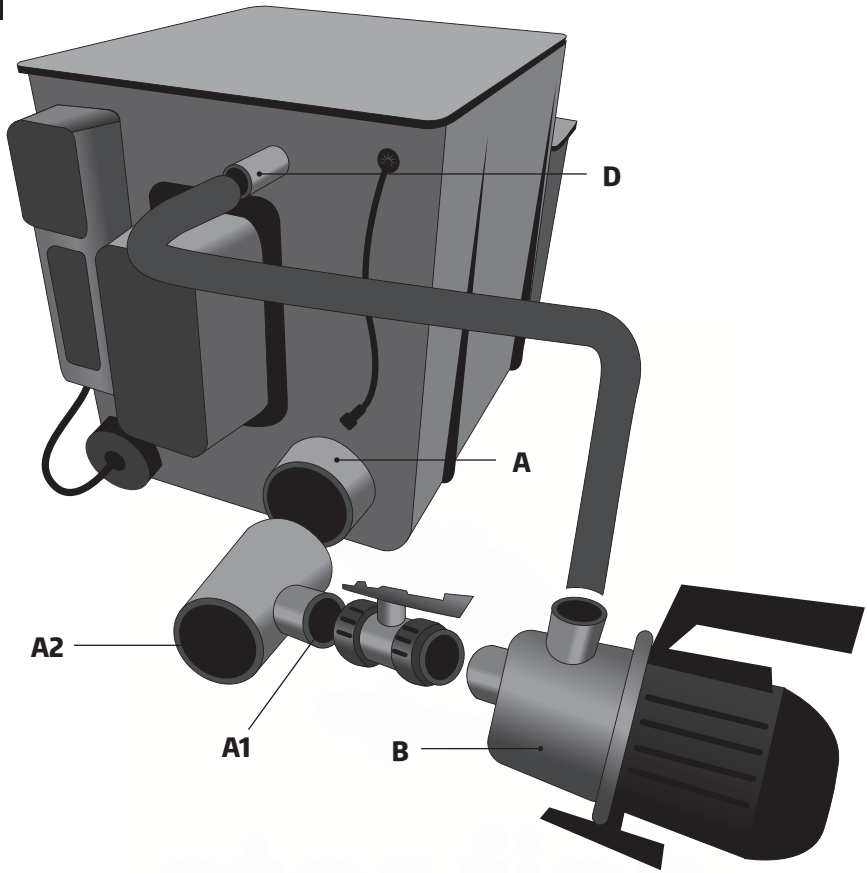
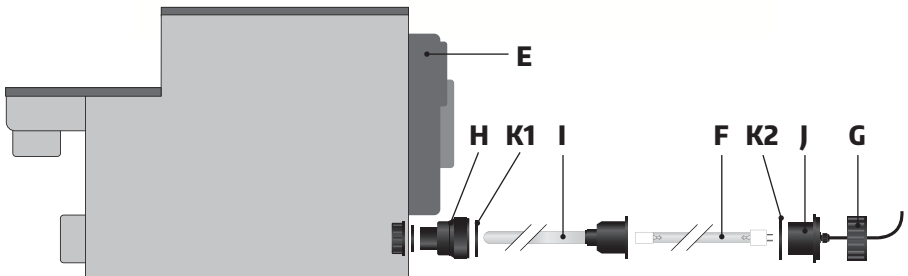
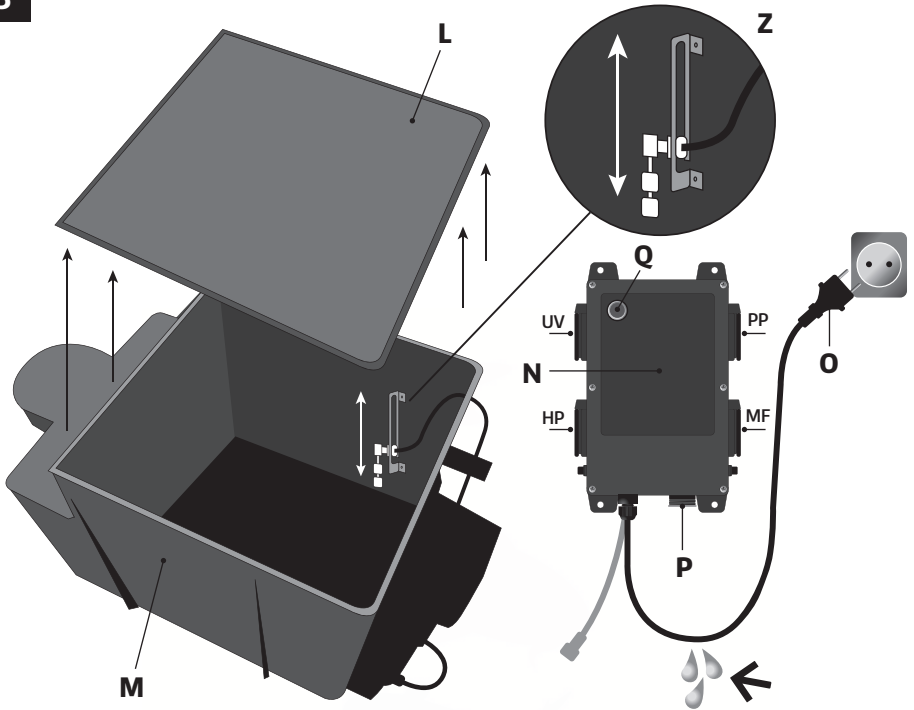


AEM EASY DRUM

M A N U A L

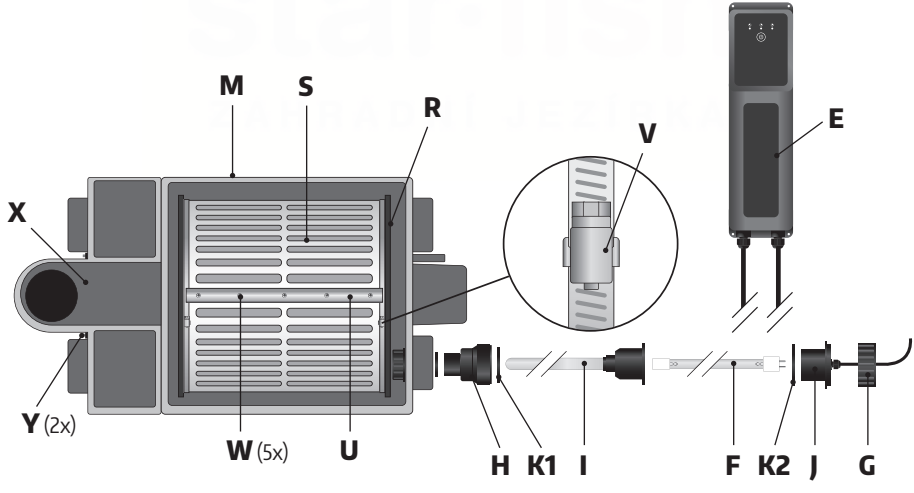
1**2**

3



CONTROLBOX OUTLET: UV = UV lamp HP = High-pressure pump PP = Pond pump MF = Motor Drum Filter

4



PODMÍNKY POUŽÍVÁNÍ

1. Postavte na vyvýšeném místě: hladina vody stejná jako spodní odtokový žlábek (X)
2. Použijte oba vstupy
3. Nepřesáhněte maximální průtok vody
4. Udržujte hladinu vody ve stejné výši pomocí průběžného doplňování vody

VÝVOJOVÝ DIAGRAM



Jezírkové čerpadlo



Vysokotlaké oplachové čerpadlo



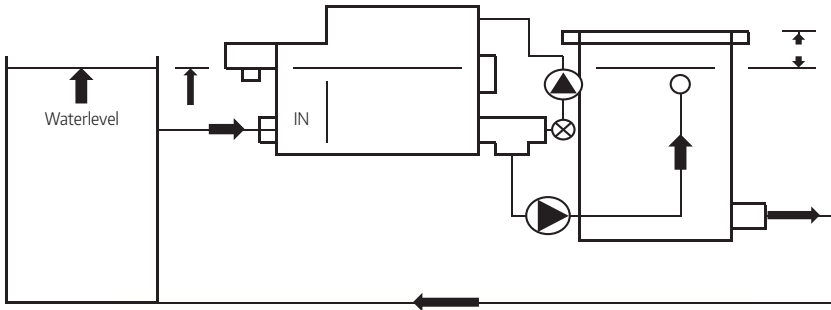
Kulový ventil



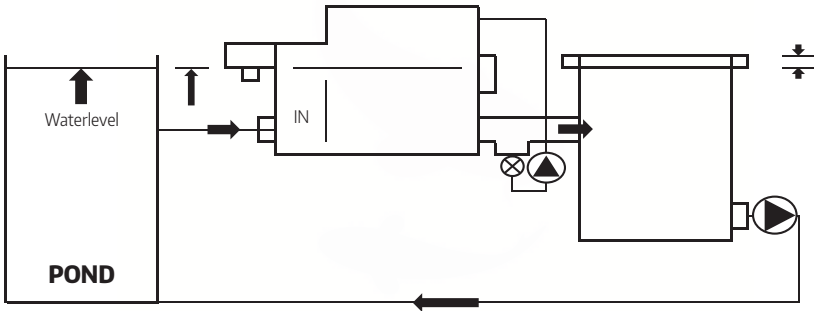
Zpětná klapka

UPOZORNĚNÍ:

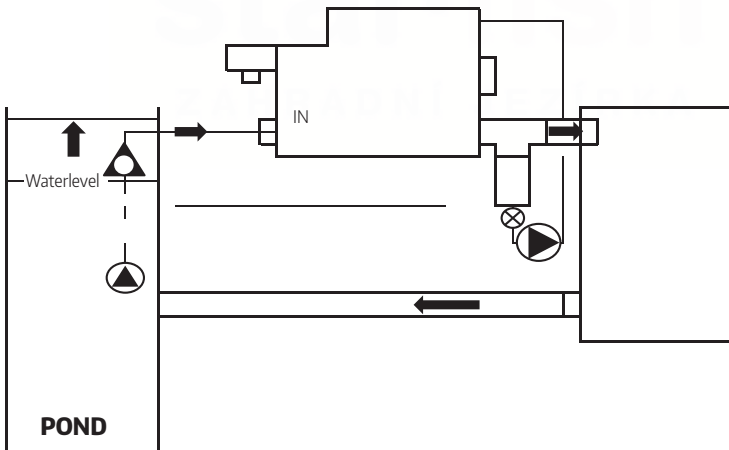
Vysokotlaké čerpadlo nainstalujte na suchém místě.
Neinstalovat na podlaze, kde je umístěn filtr!



Gravity Setup / Drum Filter / Pump / Bio Filter



Gravity Setup / Drum Filter / Pump / Bio Filter



Pump fed

FUNKCE

AEM EasyDrum je předřazený filtrační systém s nízkou frekvencí údržby, který zajišťuje zdravou, čistou vodu, aniž by uživatel musel provádět každodenní údržbu. Tento důmyslně propracovaný systém je standardně dodáván s amalgamovou UV-C lampou.

Zabudovaný UV-C modul zajišťuje křišťálově čistou vodu. Jeho důmyslně propracovaná konstrukce a vysoce kvalitní materiály mají za následek vysoce intenzivní UV-C záření o vlnové délce přesně 253,7 nm. Vysoká dávka záření zabije téměř všechny bakterie, viry a plísně, a tím se dosáhne průzračné, čisté vody. UV-C záření rovněž udržuje síto prosté bio-filmu a narostlých vodních řas. To má za následek optimální výkon pro dosažení čisté, zdravé vody!

Díky své inteligentní elektronice zařízení zajišťuje dostatečně výrazné upozornění, pokud již UV-C lampa nemá dostatečně vyzařování, a musí proto být vyměněna. Takže máte vždy dokonale fungující jednotku!

UPOZORNĚNÍ! Přečtěte si celý návod k obsluze, než začnete systém instalovat nebo jej používat!

POŽADAVKY NA BEZPEČNOST PRÁCE A NA INSTALACI

- Viz **Technické specifikace** pro požadované síťové napětí a druh proudu.
- Zařízení smí být připojeno pouze k takové elektrické instalaci, která splňuje zákonné normy. Jsou vyžadována zařízení pro zbytkový proud (30mA) a uzemněná nástěnná zásuvka. Pokud máte pochybnosti, obraťte se na kvalifikovaného montéra.
- Jak bubnový filtr, tak i řídicí jednotka musí být instalovány na suchém a krytém místě, nikoliv na místě s přímým slunečním světlem.
- Síťovou zástrčku udržujte v suchu. Dbejte na to, aby voda po elektrickém kabelu nestékala dovnitř zásuvky (viz Obrázek 3 pro smýčkování elektrického kabelu).
- Zařízení je vhodné pro sladkou vodu.
- Zařízení je vhodné pro teplotu vody od 4 do 40 °C. Pokud se teploty pohybují mimo rozsah těchto teplot, musí být zařízení kompletně izolováno od vodního okruhu.
- Před uvedením do provozu zkontrolujte celé zařízení, elektrické vedení a zástrčku, zda nejsou poškozeny. Pokud došlo k poškození, nesmí zařízení být používáno. Nechte si obchodníkem stanovit rozsah poškození.
- Zařízení smí být zapnuto pouze tehdy, pokud je k dispozici dostatečný průtok vody.
- Nikdy se neďivejte přímo do lampy, aby se zamezilo poškození očí a kůže (systém má indikaci stavu, kdy je třeba lampu vyměnit).
- Pokud otvíráte víko/údržbářský kryt, musí být elektrické přívody k zařízení/řídicí jednotce vždy vypnuty. Upozornění! UV-C lampa může stále ještě být horká až po dobu 10 minut po svém vypnutí.

INSTALACE VYSOKOTLAKÉHO ČERPADLA; VIZ OBRÁZEK 1

Je důležité, aby pro tento účel bylo použito PVC pro vysoké tlaky. Čerpadlo generuje tlak ve výši 3 bary. Mohou se vyskytnout případy při startování, kdy tlak dosáhne špičkových hodnot až 4 bary. Proto nepoužívejte PVC používané pro odpadní a odtokovou vodu.

Je rovněž důležité, aby byl bubnový filtr umístěn na úrovni hladiny vody. Správná úroveň hladiny vody je znázorněna v nákrese č. 5. Vysokotlaké čerpadlo musí být umístěno na suchém místě a pod úroveň hladiny vody.

Vysokotlaké čerpadlo nikdy neumisťujte přímo na podlaže.

TIP: mezi výstup (A) a vysokotlaké čerpadlo (B) nainstalujte kulový uzávěr.

1. Na výstupu z filtru (A) nainstalujte tvarovku T. Výstup (A1) z tvarovky T je pro vysokotlaké čerpadlo (B). Druhý výstup (A2) slouží jako průchodka k biologickému filtru nebo k čerpadlu na jezírku.
2. Připojte potrubí z výstupu (A) tvarovky T k vysokotlakému čerpadlu (B) a poté napojte potrubí vysokotlakého čerpadla (B) na sprchovací trubku (D).

INSTALACE UV-C MODULU; VIZ OBRÁZEK 2

Řídící jednotka UV lampy (E) musí zůstat viditelná, aby indikátor výměny UV-C lampy (F) byl vidět. Rovněž zvažte přístupnost v souvislosti s údržbou (viz rovněž **Údržba a demontáž**).

1. Uvolněte pojistnou matici (G) přitlačné tvarovky (H).
2. Opatrně vyjměte UV-C lampu (F) z jejího obalu a vložte ji do křemenného skla (I).
3. UV-C lampu (F) zasuňte do držáku lampy (J) a poté tuto sestavu zasuňte dále do křemíkového skla (I).
Rovněž se vždy přesvědčte, že O-kroužky (K1 a K2) jsou správně umístěny.
4. Pojistnou matici (G) našroubujte na přitlačnou tvarovku (H) a ručně přitáhněte.

INSTALACE FILTRU AEM EASYDRUM; VIZ OBRÁZEK 3

1. Sundejte víko (L) skříně (M) a zkontrolujte, zda je plovák (Z) ve spodní pozici.
2. Otevřete šoupátkový ventil na přítoku, otevřete odtok (pokud je přítomen), aby se filtrační systém naplnil vodou.
3. Jezírko naplňte až po maximální úroveň hladiny vody (viz vývojový diagram, pozice 5).
4. Zkontrolujte hladinu vody ve skříně (M).
5. Nyní zkontrolujte všechna potrubí, hadice a spojky na průsak.
6. Víko (L) nasadte zpátky na skříň (M).
7. Nyní připojte zástrčky od přístrojů do správných zásuvek řídicí jednotky (N) (viz označení na řídicí jednotce (N)).
8. Připojte zástrčku (O) řídicí jednotky (N) do správné zásuvky a zapněte vypínač (P)
9. Přidržte tlačítko (Q) po dobu dvou sekund za účelem aktivace motoru a vysokotlakého čerpadla.
10. Po asi 20 až 30 minutách by měl být automaticky opakován proplachový cyklus.
11. Pro delší prodlevy můžete upravit výšku plováku (N).
(UPOZORNĚNÍ! Pokud upravujete plovák nebo otvíráte víko (L), musí být vždy odpojen přívod el. proudu).

ÚDRŽBA A DEMONTÁŽ; VIZ OBRÁZEK 3/4

Zařízení vyžaduje provádění údržby alespoň jednou měsíčně. Během provádění údržby musí být zařízení odpojeno od elektrické sítě. Bubnové síto musí být zkontrolováno na opotřebení. Křemenné sklo (I) musí být vyčištěno od nahromaděných nánosů vodního kamene a od řas. UV-C lampa (F) vyžaduje výměnu až po cca 12000 hodinách provozu.

Životnost zářivky se mění v závislosti na cyklech zapnutí/vypnutí.

Inteligentní elektronika UV-C modulu (E) vyšle signál po 12000 hodinách provozu.

1. Zařízení odpojte od elektrické sítě a uzavřete potrubí.
2. Zajistěte, aby voda mohla vytékat ven ze skříně (M).
3. Celým bubnem (R) ručně otočte o jednu celou otočku a zařízení zkontrolujte na opotřebení.
Pokud je to nutné, můžete vyměnit bubnové síto (S) (viz nadpis: **VÝMĚNA BUBNOVÉHO SÍTA**).
4. Uvolněte pojistnou matici (G) a vyjměte UV-C lampu (F) z držáku lampy (J). Pokud je to nutné, můžete rovněž lampu (F) vyměnit (viz krok 11 pro resetování).
5. Opatrně vyjměte křemenné sklo (I) z přitlačné tvarovky (H).
6. Křemenné sklo může být vyčištěno vhodným čisticím prostředkem. Křemenné sklo (I) po vyčištění důkladně opláchněte (použijte hebký hadřík, aby se zamezilo poškrábání skla!).
7. Po vyčištění vraťte křemenné sklo (I) zpět do přitlačné tvarovky (H). Ještě jednou se přesvědčte, že jsou O-kroužky (K1 a K2) ve správných pozicích.
8. Vsuňte UV-C lampu (F) do držáku lampy (J) a poté tuto sestavu dále zasuňte do křemenného skla (I).
9. Pojistnou matici (G) našroubujte na přitlačnou tvarovku (H) a ručně přitáhněte.
10. Nasadte víko zpátky na skříň (M) a zástrčku (O) připojte zpátky do zásuvky.

1. Po výměně UV-C lampy (F) musí být zařízení resetováno. Toto se provede stisknutím tlačítka (T) na řídicí jednotce UV lampy (E) a přidřením tohoto tlačítka po dobu pěti sekund. Nyní se opět rozsvítí zelené světlo.

AKTIVACE OBTOKU BUBNOVÉHO FILTRU:

Během procesu úpravy nebo v případě výskytu problému může být buben propojen nakrátko prostřednictvím obtoku.

AKTIVACE OBTOKU:

1. Vypněte řídicí jednotku.
2. Sundejte dvě červené krytky z dělicí stěny.
3. Oběhové čerpadlo připojte k elektrické zásuvce 230 V.

NASTAVENÍ KROUTIVÉ SÍLY 65 Nm KLUZNÉ SPOJKY

Hnací hřídel je vybavena kluznou spojkou, aby se hřídel mohla volně otáčet, pokud něco brání bubnu v otáčení.

NASTAVENÍ KROUTIVÉ SÍLY:

1. Sundejte kryt motoru.
2. Nasadte momentový klíč na matici M10 na hřídeli.
3. Zajistěte, aby se buben neotáčel, a nastavte kroutivou sílu na 65 Nm.

VÝMĚNA SÍTA; VIZ OBRÁZEK 3/4

Jakmile jste zjistili, že bubnové síto (S) vykazuje známky opotřebení, pak je důležité, abyste jej co nejdříve vyměnili za nové síto (S). Tím bude zajištěno pokračující optimální fungování filtru.

1. Odpojte přívod elektrické energie a uzavřete potrubí.
2. Zajistěte, aby vody mohla vytékat ven z filtru.
3. Ručně otáčejte bubnem (R), až dosáhnete pozice, kdy upevňovací pás (U) a hadicové svorky (V) ukazují směrem nahoru.
4. Nyní odšroubujte šrouby (W) z upevňovacího pásu (U).
5. Uvolněte hadicové svorky (V).
6. Sundejte odtokový kanál (X) pomocí odšroubování dvou upevňovacích šroubů (Y) na přední straně.
7. Nyní sundejte bubnové síto (S) a nahradte jej novým.
8. Hadicové svorky (V) a upevňovací pás (U) opět utáhněte. Poté zkontrolujte, zda je celá sestava správně připevněna.
9. Nasadte víko zpátky na skříň (M).
10. Nyní zasuňte zástrčku do zásuvky a tlačítko (Q) přidržte po dobu 10 sekund. Nyní jsou motor a vysokotlaké čerpadlo opět aktivovány.

Pokud máte pochybnosti, pak si vždy vyžádejte konzultaci s kvalifikovaným instalatérem!

(Text v návodu k obsluze, který je podtržen, se týká pouze UV-C modulu včetně časovače).

TYPY AEM EasyDrum Díl

č.: TR00001AEM	AEM EasyDrum včetně. Modulu 40WAmalgam + časovač (230V; 50/60Hz)
Díl č.: TR00002AEM	AEM EasyDrum včetně Modulu 40WAmalgam (230V;50/60Hz)

NÁHRADNÍ DÍLY

Díl č.: ZS00001	Obrazkový panel standard 1140x398 mm
Díl č.: ZS00002	Obrazkový panel vysoký průtok 1140x398 mm
Díl č.: 3000045	Plováková sada kompletní
Díl č.: 3000027	Nerezová hadicová svorka
Díl č.: CO00001	Univerzální konektor 110 mm
Díl č.: EPM0001AEM	Elektrická součástka AEM UV-C Modul 40WAmalgam
Díl č.: EPM0002AEM	Elektrická součástka AEM UV-C Modul 40WAmalgam včetně časovače, křemenné pouzdro 40WAmalgam
Díl č.: QS0001	Adaptér AEM UV-C Modul
Díl č.: HOU0007	Lampa AEM
Díl č.: RLM0001	UV-C Modul 40WAmalgam

Starfish
ZÁKLADNÍ JEŽÍRKA