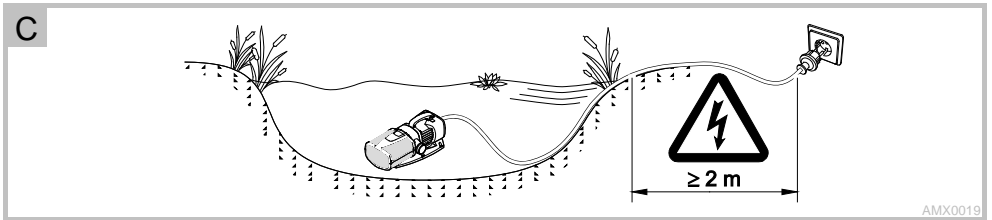
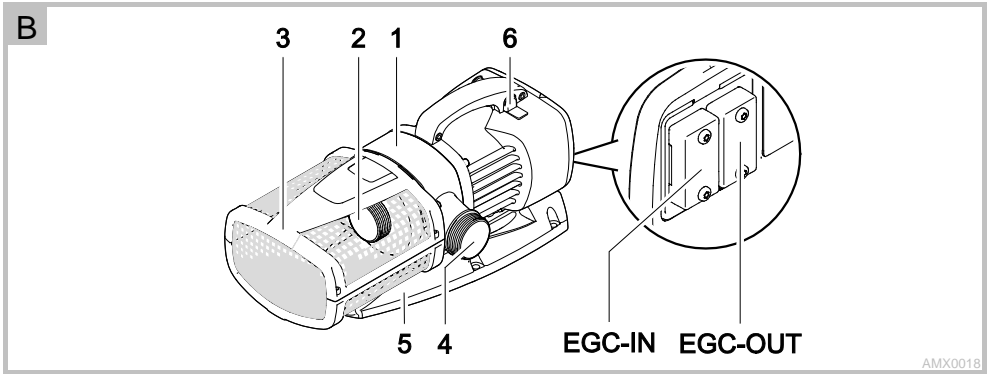
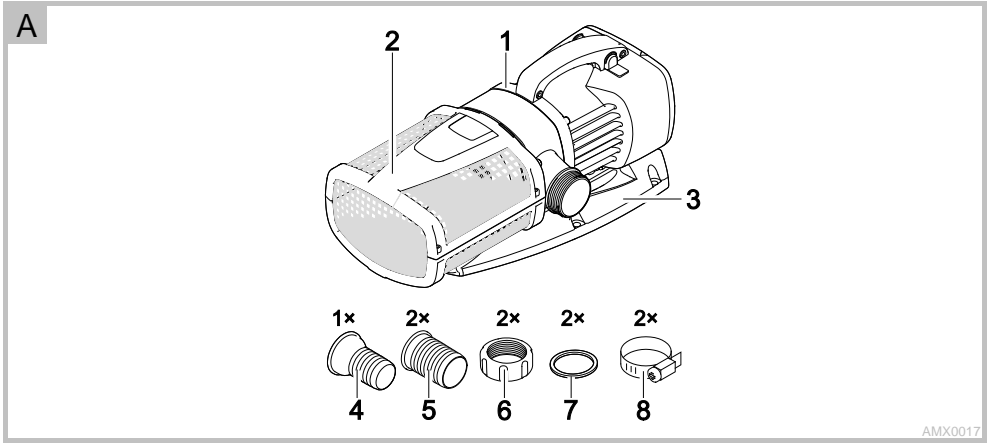




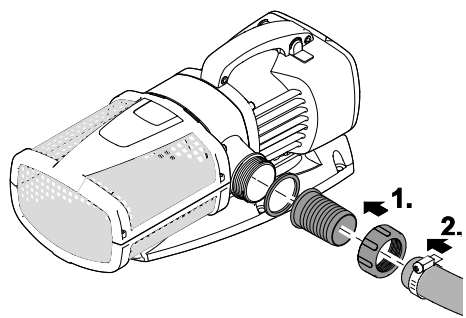
AquaMax Eco Expert 21000/26000/36000/44000

DE	Gebrauchsanleitung
GB	Operating instructions
FR	Notice d'emploi
NL	Gebruiksaanwijzing
ES	Instrucciones de uso
PT	Instruções de uso
IT	Istruzioni d'uso
DK	Brugsanvisning
NO	Bruksanvisning
SE	Bruksanvisning
FI	Käyttöohje
HU	Használati útmutató
PL	Instrukcja użytkowania
CZ	Návod k použití
SK	Návod na použitie
SI	Navodila za uporabo
HR	Uputa o upotrebi
RO	Instrucțiuni de folosință
BG	Упътване за употреба
UA	Посібник з експлуатації
RU	Руководство по эксплуатации
CN	使用说明书



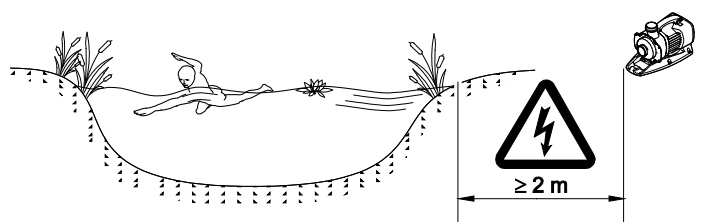


D



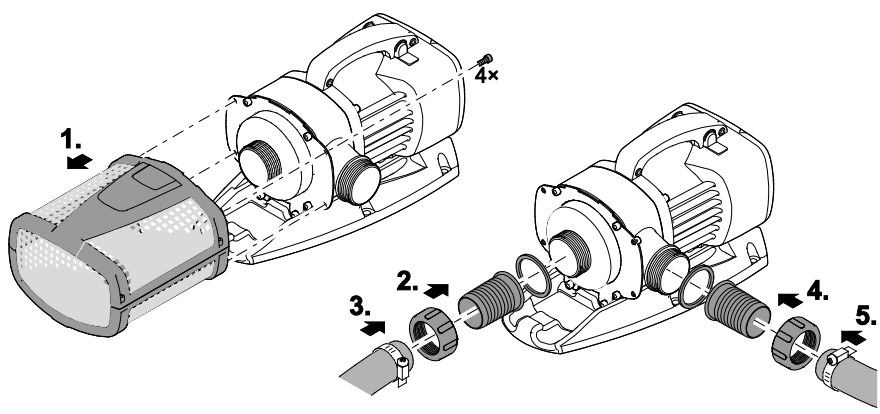
AMX0021

E

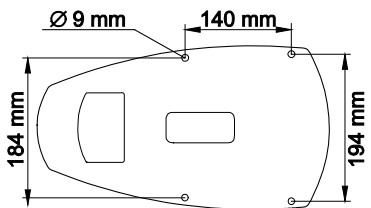


AMX0020

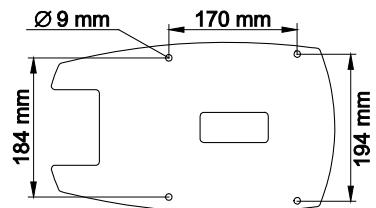
F



6. AquaMax Eco Expert 21000 - 26000

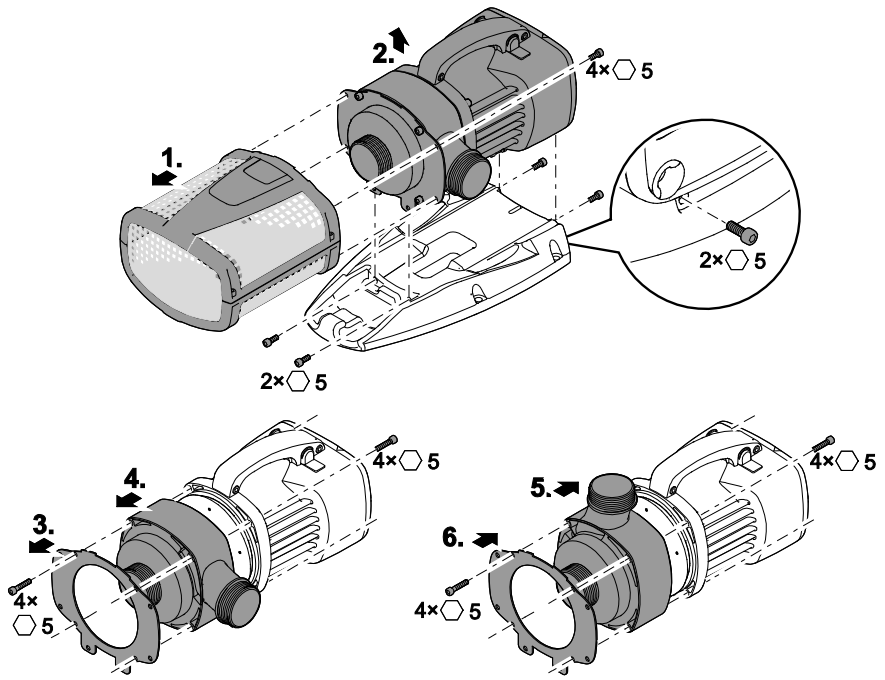


AquaMax Eco Expert 36000 - 40000



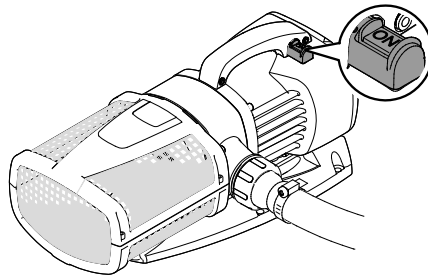
AMX0025

G



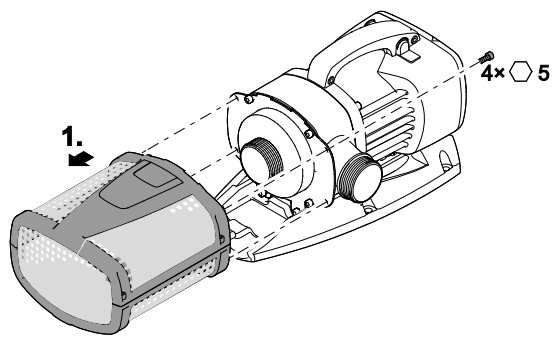
AMX0023

H



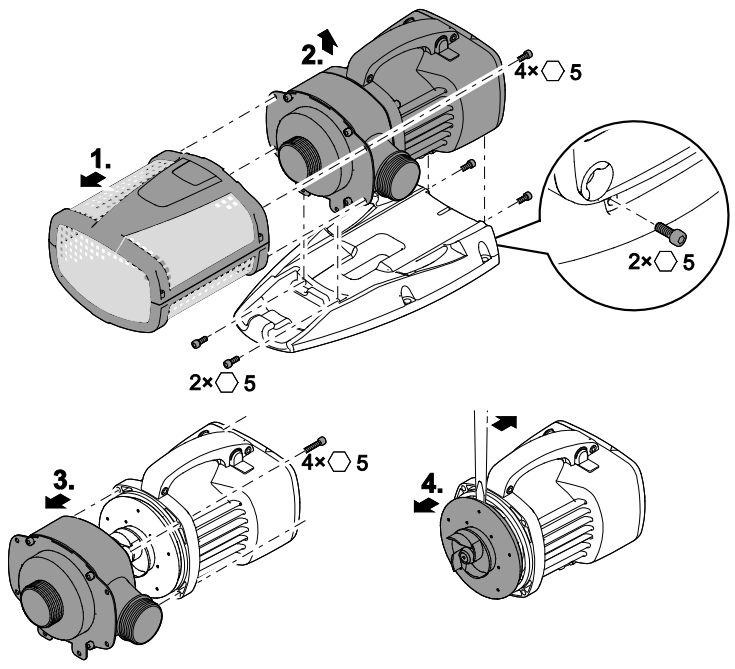
AMX0024

I



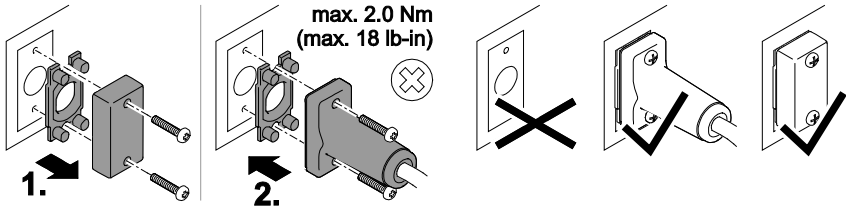
AMX0022

J

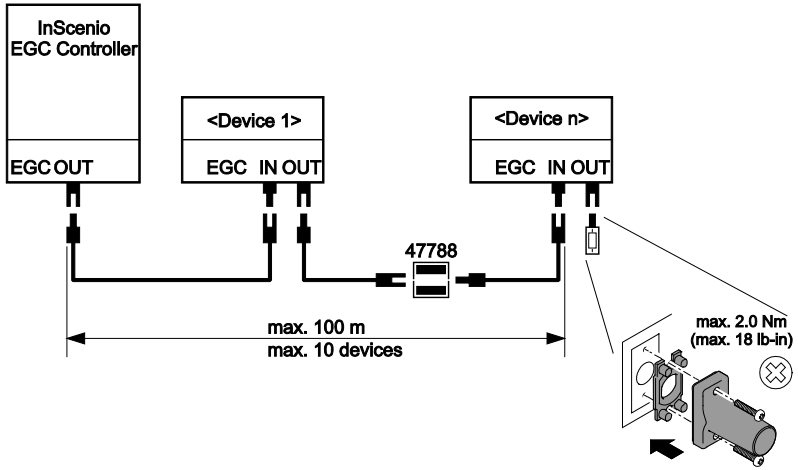


AMX0026

K



L



WARNUNG

- Dieses Gerät kann von Kindern ab 8 Jahren und darüber sowie von Personen mit verringerten physischen, sensorischen oder mentalen Fähigkeiten oder Mangel an Erfahrung und Wissen benutzt werden, wenn sie beaufsichtigt oder bezüglich des sicheren Gebrauchs des Gerätes unterwiesen wurden und die daraus resultierenden Gefahren verstehen.
- Kinder dürfen nicht mit dem Gerät spielen.
- Reinigung und Benutzerwartung dürfen nicht von Kindern ohne Beaufsichtigung durchgeführt werden.
- Das Gerät muss über eine Fehlerstrom-Schutzeinrichtung mit einem Bemessungsfehlerstrom von maximal 30 mA abgesichert sein.
- Gerät nur anschließen, wenn die elektrischen Daten von Gerät und Stromversorgung übereinstimmen. Die Gerätedaten befinden sich auf dem Typenschild am Gerät, auf der Verpackung oder in dieser Anleitung.
- Tod oder schwere Verletzungen durch Stromschlag sind möglich! Bevor Sie ins Wasser greifen, alle elektrischen Geräte im Wasser vom Stromnetz trennen.
- Gerät nur betreiben, wenn sich keine Personen im Wasser aufhalten.
- Eine beschädigte Anschlussleitung kann nicht ersetzt werden. Gerät entsorgen.

Sicherheitshinweise

Elektrischer Anschluss

- Elektrische Installationen müssen den nationalen Errichterbestimmungen entsprechen und dürfen nur von einer Elektrofachkraft vorgenommen werden.
- Eine Person gilt als Elektrofachkraft, wenn sie auf Grund ihrer fachlichen Ausbildung, Kenntnisse und Erfahrungen befähigt und berechtigt ist, die ihr übertragenen Arbeiten zu beurteilen und durchzuführen. Das Arbeiten als Fachkraft umfasst auch das Erkennen möglicher Gefahren und das Beachten einschlägiger regionaler und nationaler Normen, Vorschriften und Bestimmungen.
- Bei Fragen und Problemen wenden Sie sich an eine Elektrofachkraft.
- Gerät nur anschließen, wenn die elektrischen Daten von Gerät und Stromversorgung übereinstimmen. Die Gerätedaten befinden sich auf dem Typenschild am Gerät, auf der Verpackung oder in dieser Anleitung.
- Verlängerungsleitungen und Stromverteiler (z. B. Steckdosenleisten) müssen für die Verwendung im Freien geeignet sein (spritzwassergeschützt).
- Offene Stecker und Buchsen vor Feuchtigkeit schützen.
- Gerät nur an einer vorschriftsmäßig installierten Steckdose anschließen.

Sicherer Betrieb

- Die Laufeinheit im Gerät enthält einen Magneten mit starkem Magnetfeld, das Herzschrittmacher oder implantierte Defibrillatoren (ICD) beeinflussen kann. Mindestens 0,2 m Abstand zwischen Implantat und Magnet einhalten.
- Bei defekter elektrischer Leitung darf das Gerät nicht betrieben werden.
- Bei defektem Gehäuse darf das Gerät nicht betrieben werden.
- Gerät nicht an der elektrischen Leitung tragen oder ziehen.
- Niemals technische Änderungen am Gerät vornehmen.
- Nur die Arbeiten am Gerät durchführen, die in dieser Anleitung beschrieben sind. Wenn sich Probleme nicht beheben lassen, eine autorisierte Kundendienststelle oder im Zweifelsfall den Hersteller kontaktieren.
- Leitungen geschützt vor Beschädigungen verlegen und darauf achten, dass niemand darüber fallen kann.
- Nur Original-Ersatzteile und –Zubehör für das Gerät verwenden.
- Gehäuse des Gerätes oder zugehöriger Teile nur öffnen, wenn in dieser Anleitung ausdrücklich dazu aufgefordert wird.

Über diese Gebrauchsanleitung

Willkommen bei OASE Living Water. Mit dem Kauf des Produkts AquaMax Eco Expert 21000/26000/36000/44000 haben Sie eine gute Wahl getroffen.

Lesen Sie vor der ersten Benutzung des Gerätes die Anleitung sorgfältig und machen Sie sich mit dem Gerät vertraut. Alle Arbeiten an und mit diesem Gerät dürfen nur gemäß der vorliegenden Anleitung durchgeführt werden.

Beachten Sie unbedingt die Sicherheitshinweise für den richtigen und sicheren Gebrauch.

Bewahren Sie diese Anleitung sorgfältig auf. Bei Besitzerwechsel geben Sie bitte die Anleitung weiter.

Warnhinweise in dieser Anleitung

Die Warnhinweise in dieser Anleitung sind durch Signalworte klassifiziert, die das Ausmaß der Gefährdung anzeigen.



WARNUNG

- Bezeichnet eine möglicherweise gefährliche Situation.
- Bei Nichtbeachtung kann Tod oder schwerste Verletzung die Folge sein.



HINWEIS

Informationen, die zum besseren Verständnis oder der Vorbeugung möglicher Sach- oder Umweltschäden dienen.

Verweise in dieser Anleitung

☞ A Verweis auf eine Abbildung, z. B. Abbildung A.

Ⓢ Verweis auf ein anderes Kapitel.

Lieferumfang

5 A	AquaMax Eco Expert 21000/26000/36000/44000
1	Filterpumpe mit Filtergehäuse
2	Filtergehäuse
3	Gerätefuß
4	Schlauchtülle 38 mm (1½ ") für Schlauchanschluss
5	Schlauchtülle 50 mm (2 ") für Schlauchanschluss
6	Überwurfmutter 50 mm (2 ") zur Befestigung der Schlauchtülle
7	Flachdichtung 45 x 33 x 3 mm für Schlauchtülle
8	Schlauchschele 40 ... 60 mm

Produktbeschreibung

5 B	AquaMax Eco Expert 21000/26000/36000/44000
1	Pumpengehäuse - Lage des Ausgangs variabel, da das Pumpengehäuse um 90° gedreht montiert werden kann.
2	Eingang (Saugstutzen)
3	Filtergehäuse
4	Ausgang (Druckstutzen)
5	Gerätefuß - Sorgt für einen sicheren Stand der Pumpe. - Feste Verschraubung am Untergrund möglich.
6	Schalter zum Einschalten/Ausschalten der SFC-Funktion (Seasonal Flow Control)
EGC IN/OUT	EGC-Anschluss - Anschluss für Eco Control oder zur Integration in ein EGC-Netzwerk (optional). Wichtig: Feuchtigkeit an den Anschlüssen kann die Pumpe beschädigen. - Schutzkappen nur bei Anschluss von Connection Cable EGC oder Endwiderstand abnehmen. - Gummidichtungen müssen sauber sein und passgenau sitzen. - Beschädigte Gummidichtungen ersetzen.

Easy Garden Control-System (EGC)

Dieses Produkt kann mit dem Easy Garden Control-System (EGC) kommunizieren. EGC bietet im Garten und am Teich komfortable Steuerungsmöglichkeiten über Smartphone oder Tablet und gewährleistet hohen Komfort und Sicherheit. Informationen zu EGC und den Möglichkeiten erhalten Sie unter www.oase-livingwater.com/egc-start.

Seasonal Flow Control (SFC)

Bei eingeschalteter SFC-Funktion optimiert die Pumpe selbständig die Wassermenge und Förderhöhe. Dabei werden Wassermenge und Förderhöhe bis zu 50 % reduziert. Mittels SFC passt sich das Gerät ganzjährig der jeweiligen Teichökologie an und unterstützt durch die temperaturabhängige Wasserzirkulation die Teichbiologie (Winterbetrieb, Übergangsbetrieb und Sommerbetrieb).

Die SFC-Funktion wird an der Pumpe ein- und ausgeschaltet. Mit SFC verringert sich die Leistungsaufnahme der Pumpe, ohne SFC läuft die Pumpe permanent mit maximaler Drehzahl. SFC funktioniert nicht in der Trockenaufstellung. Bei Einsatz eines Skimmers, Satellitenfilters oder OASE InScenio-Steuergeräts kann es anlagenbedingt empfehlenswert sein, die SFC-Funktion auszuschalten.

Bestimmungsgemäße Verwendung

AquaMax Eco Expert 21000/26000/36000/44000, "Gerät" genannt, darf ausschließlich wie folgt verwendet werden:

- Zum Pumpen von normalem Teichwasser für Filtersysteme, Wasserfallsysteme und Bachlaufsysteme.
- Betrieb unter Einhaltung der technischen Daten.
- Betrieb unter Einhaltung der zulässigen Wasserwerte. (® Wasserwerte)

Für das Gerät gelten folgende Einschränkungen:

- Nicht in Schwimmteichen verwenden.
- Niemals mit anderen Flüssigkeiten als Wasser betreiben.
- Niemals ohne Wasserdurchfluss betreiben.
- Nicht für gewerbliche oder industrielle Zwecke verwenden.
- Nicht in Verbindung mit Chemikalien, Lebensmitteln, leicht brennbaren oder explosiven Stoffen einsetzen.
- Nicht an die Hauswasserversorgung anschließen.

Aufstellen und Anschließen



WARNUNG

Tod oder schwere Verletzungen durch gefährliche elektrische Spannung!

- Bevor Sie ins Wasser greifen, Netzspannung aller im Wasser befindlichen Geräte abschalten.
- Vor Arbeiten am Gerät Netzspannung abschalten.



WARNUNG

Tod oder schwere Verletzungen durch gefährliche elektrische Spannung beim Betrieb des Geräts in einem Schwimmteich.

- Gerät niemals in einem Schwimmteich betreiben.



HINWEIS

Beim Fördern von stark verschlammtem Wasser verschleißt die Laufeinheit der Pumpe ggf. schneller und muss vorzeitig ersetzt werden.

- Teich bzw. das Becken gründlich reinigen, bevor die Pumpe aufgestellt wird.
- Pumpe ca. 200 mm über den Teichboden aufstellen, um das Ansaugen von verschlammtem Wasser zu vermeiden.

Das Gerät wird entweder getaucht oder trocken aufgestellt.

Die Verwendung der Pumpe ist nur unter Einhaltung der angegebenen Wasserwerte zulässig. (® Wasserwerte)

- Poolwasser oder Salzwasser können die Optik des Geräts beeinträchtigen. Diese Beeinträchtigungen sind von der Garantie ausgeschlossen.

Gerät getaucht aufstellen

Folgende Bedingungen sind einzuhalten:

- 5 C
- Gerät niemals im Schwimmteich betreiben.
- Gerät nur unterhalb des Wasserspiegels betreiben.
- Gerät nur mit Filterkorb betreiben.
- Für sicheren Stand sorgen.
- Lage des Pumpenausgangs ist variabel. Für eine andere Lage müssen Sie das Pumpengehäuse drehen. (→ Pumpengehäuse drehen)

Schlauch anschließen

- AquaMax Eco Expert 21000/26000: Am Ausgang die Schlauchtülle 50 mm (2") oder die Schlauchtülle 38 mm (1½") verwenden.
- AquaMax Eco Expert 36000/44000: Am Ausgang möglichst nur die Schlauchtülle 50 mm (2") verwenden.

So gehen Sie vor:

- 5 D
- 1. Stufenschlauchtülle mit Überwurfmutter und Dichtung auf den Ausgang schrauben.
- 2. Schlauchschelle über den Schlauch schieben, Schlauch auf die Schlauchtülle stecken und mit Schlauchschelle sichern.

Gerät trocken aufstellen

- AquaMax Eco Expert 21000/26000: Am Eingang und Ausgang können Schläuche oder Rohre angeschlossen werden. Empfehlung:
 - Bis 5 m Länge: 50 mm (2") Schlauchtüllen und Schläuche verwenden. (→ Schlauch anschließen)
 - Ab 5 m Länge: DN 75 oder DN 100 Rohre verwenden. (→ Rohr anschließen)
- AquaMax Eco Expert 36000/44000: Am Eingang wird ein Rohr DN75/100 angeschlossen. Am Ausgang kann ein Schlauch oder ein Rohr angeschlossen werden. Empfehlung:
 - Bis 5 m Länge: 50 mm (2") Schlauchtüllen und Schläuche verwenden.
 - Ab 5 m Länge: DN 75 oder DN 100 Rohre verwenden.

Folgende Bedingungen sind einzuhalten:

5 E

- Schwimmteich oder Pool, in dem sich Personen aufhalten können:
 - Das Gerät mindestens 2 m vom Wasser entfernt aufstellen.
- Das Gerät nicht der direkten Sonneneinstrahlung aussetzen.
- Für sicheren Stand sorgen.
- Lage des Pumpenausgangs ist variabel. Für eine andere Lage müssen Sie das Pumpengehäuse drehen. (→ Pumpengehäuse drehen)
- Maximal zulässige Umgebungstemperatur beachten. Ggf. für Zwangskühlung sorgen. (® Technische Daten)

Schlauch anschließen

So gehen Sie vor:

5 F

1. Schrauben zur Befestigung des Filterkorbs entfernen und Filterkorb abnehmen.
2. Schlauchtülle mit Überwurfmutter und Dichtung auf den Eingang schrauben.
3. Schlauchschelle über den Schlauch schieben, Schlauch auf die Schlauchtülle stecken und mit Schlauchschelle sichern.
4. Schlauchtülle mit Überwurfmutter und Dichtung auf den Ausgang schrauben.
5. Schlauchschelle über den Schlauch schieben, Schlauch auf die Schlauchtülle stecken und mit Schlauchschelle sichern.
6. Gerät mit Schrauben (nicht im Lieferumfang enthalten) auf einem geeigneten Untergrund befestigen.

Rohr anschließen

- AquaMax Eco Expert 21000/26000/36000/44000: Für den Anschluss der Rohre ist jeweils eine PVC-Übergangsmuffe erforderlich. PVC-Übergangsmuffen sind im Fachhandel erhältlich.

So gehen Sie vor:

- PVC-Übergangsmuffe und Dichtung auf den Ausgang schrauben.
- Rohr mit der PVC-Übergangsmuffe verkleben.

Pumpengehäuse drehen

So gehen Sie vor:

5 G

1. Schrauben zur Befestigung des Filterkorbs entfernen und Filterkorb abnehmen.
2. Vier Schrauben zur Befestigung des Gerätefußes entfernen und Gerätefuß abnehmen.
3. Vier Schrauben zur Befestigung der Halteplatte entfernen und Halteplatte abnehmen.
4. Vier Schrauben entfernen und Pumpengehäuse abnehmen.
5. Pumpengehäuse um 90° gegen den Uhrzeigersinn drehen, auf den Motor setzen und mit vier Schrauben befestigen.
 - Das Pumpengehäuse kann nur in den beiden dargestellten Positionen montiert werden.
6. Halteplatte auf das Pumpengehäuse setzen und mit vier Schrauben befestigen.
7. Gerätefuß und Filterkorb in umgekehrter Reihenfolge anbauen.

Eco Control anschließen

Zur Steuerung kann optional Eco Control an die Pumpe angeschlossen werden.

- Das Steuergerät Eco Control (47673) ist für Eco Expert-Pumpen als Zubehör erhältlich.
- Wenn die Pumpe in ein EGC-Netzwerk eingebunden ist, ist der Anschluss von Eco Control nicht möglich.

So gehen Sie vor:

5 K

1. Schutzkappe auf EGC-IN entfernen.
2. Steckverbinder der Leitung aufstecken und mit den beiden Schrauben sichern (max. 2.0 Nm).
 - Die Gummidichtung muss sauber sein und passgenau sitzen.
 - Eine beschädigte Gummidichtung ersetzen.

Pumpe im EGC-Netzwerk integrieren

5 L

Die Pumpe lässt sich optional in ein EGC-Netzwerk integrieren. In einem EGC-Netzwerk sind der InScenio FM-Master WLAN bzw. der EGC-Controller und alle EGC-fähigen Geräte mittels Connection Cable EGC miteinander verbunden. Am letzten EGC-fähigen Gerät muss auf dem EGC-OUT ein Endwiderstand aufgesteckt sein, um das Netzwerk abzuschließen.

- Verbindungskabel EGC sind als Zubehör in den Längen 2,5 m (47038), 5 m (47039) und 10 m (47040) erhältlich.
- Auf den richtigen Anschluss achten.

So gehen Sie vor:

5 K, L

1. Schutzkappe auf EGC-IN entfernen.
2. Steckverbinder vom Connection Cable EGC aufstecken und mit den beiden Schrauben sichern (max. 2.0 Nm).
 - Die Gummidichtung muss sauber sein und passgenau sitzen.
 - Eine beschädigte Gummidichtung ersetzen.
3. Schutzkappe auf EGC-OUT entfernen, den Endwiderstand aufstecken und mit den beiden Schrauben sichern (max. 2.0 Nm) oder noch ein EGC-fähiges Gerät anschließen.
 - Am letzten Gerät im EGC-Netzwerk ist an EGC-OUT kein Connection Cable EGC angeschlossen. Auf diesen EGC-OUT muss der Endwiderstand gesteckt sein, damit das EGC-Netzwerk richtig abgeschlossen ist.
 - Der Endwiderstand gehört zum Lieferumfang des InScenio FM-Master WLAN EGC.



HINWEIS

Gerät wird zerstört, wenn Wasser in die EGC-Buchsen eindringt.

- EGC-Buchsen mit EGC-Stecker oder Schutzkappe verschließen.

Inbetriebnahme



HINWEIS

Gerät wird zerstört, wenn es mit einem Dimmer betrieben wird. Es enthält empfindliche elektrische Bauteile.

- Gerät nicht an eine dimmbare Stromversorgung anschließen.

Die Pumpe vollzieht bei Inbetriebnahme automatisch einen vorprogrammierten Selbsttest (**Environmental Function Control (EFC)**). Die Pumpe erkennt, ob sie sich im Trockenlauf/Blockierung oder im getauchten Zustand befindet. Im Falle von Trockenlauf/Blockierung schaltet die Pumpe automatisch nach ca. 90 Sekunden aus. Unterbrechen Sie im Störfall die Stromzufuhr und "fluten Sie die Pumpe" bzw. entfernen Sie das Hindernis. Danach können Sie das Gerät wieder in Betrieb nehmen.

Einschalten: Gerät mit dem Netz verbinden. Das Gerät schaltet sich sofort ein.

Ausschalten: Gerät vom Netz trennen.

Seasonal Flow Control (SFC)

So gehen Sie vor:

5 H

- Schalter drücken und schieben.
 - Auf dem Schalter wird ON angezeigt: Die Funktion ist eingeschaltet.
 - Auf dem Schalter ist ON verdeckt: Die Funktion ist ausgeschaltet.

Störungsbeseitigung

Störung	Ursache	Abhilfe
Die Pumpe läuft nicht an	Netzspannung fehlt	- Netzspannung überprüfen - Zuleitungen kontrollieren
Pumpe fördert nicht	Filtergehäuse verstopft	- Reinigen
	Starke Wasserverschmutzung	- Pumpe reinigen. Nach Abkühlen des Motors schaltet sich die Pumpe automatisch wieder ein.
	Laufeinheit ist blockiert	- Netzstecker ziehen und Hindernis entfernen. Anschließend Pumpe wieder einschalten.
Fördermenge ungenügend	Filtergehäuse verstopft	- Reinigen
	Zu hohe Verluste in den Zuleitungen	- Größeren Schlauchdurchmesser wählen - Schlauchlänge auf nötiges Minimum reduzieren - Unnötige Verbindungsteile vermeiden
Pumpe schaltet nach kurzer Laufzeit ab	Starke Wasserverschmutzung	- Pumpe reinigen. Nach Abkühlen des Motors schaltet sich die Pumpe automatisch wieder ein.
	Wassertemperatur zu hoch	- Maximale Wassertemperatur von +35 °C einhalten. Nach Abkühlen des Motors schaltet sich die Pumpe automatisch wieder ein.
	Laufeinheit ist blockiert	- Netzstecker ziehen und Hindernis entfernen. Anschließend Pumpe wieder einschalten.
	Pumpe ist trocken gelaufen	- Pumpe fluten. Bei Betrieb im Teich das Gerät vollständig untertauchen.

Reinigung und Wartung



WARNUNG

Tod oder schwere Verletzungen durch gefährliche elektrische Spannung!

- Bevor Sie ins Wasser greifen, Netzspannung aller im Wasser befindlichen Geräte abschalten.
- Vor Arbeiten am Gerät Netzspannung abschalten.

Gerät reinigen

Empfehlung zur Reinigung:

- Gerät nach Bedarf, aber mindestens 2-mal jährlich, reinigen.
- An der Pumpe besonders Laufeinheit und Pumpengehäuse reinigen.

- Bei nachlassender Leistung das Filtergehäuse mit einer weichen Bürste unter fließendem Wasser reinigen.
- Keine Reinigungsmittel oder chemische Lösungen verwenden.
- Empfohlene Reinigungsmittel bei hartnäckigen Verkalkungen:
 - Pumpenreiniger PumpClean von OASE.
 - Essig- und chlorfreien Haushaltsreiniger.
- Nach dem Reinigen alle Teile mit klarem Wasser gründlich abspülen.

So gehen Sie vor:

5 |

1. Schrauben zur Befestigung des Filterkorbs entfernen und Filterkorb abnehmen.
2. Alle Teile reinigen.
 - Zur Unterstützung eine weiche Bürste verwenden.
 - Teile mit klarem Wasser abspülen.
3. Gerät in umgekehrter Reihenfolge zusammenbauen.

Laufeinheit ersetzen

Die Laufeinheit wird im Motorblock durch ein Lager geführt. Dieses Lager ist ein Verschleißteil und sollte gleichzeitig mit der Laufeinheit gewechselt werden.

- Das Wechseln des Lagers erfordert besondere Kenntnisse und Werkzeuge. Das Lager durch den OASE-Fachhändler wechseln lassen oder die Pumpe an OASE schicken.



HINWEIS

Die Laufeinheit enthält einen starken Magneten, der magnetische Partikel (z. B. Eisenspäne) anzieht.

- Laufeinheit beim Einbau vollständig von anhaftenden Partikeln befreien. Verbleibende Partikel können irreparable Schäden an Laufeinheit und Motorblock verursachen.

Voraussetzung:

- Die Rohre/Schläuche am Eingang und Ausgang sind demontiert.

So gehen Sie vor:

- 5 J
1. Schrauben zur Befestigung des Filterkorbs entfernen und Filterkorb abnehmen.
2. Vier Schrauben zur Befestigung des Gerätefußes entfernen und Gerätefuß abnehmen.
3. Vier Schrauben entfernen und Pumpengehäuse abnehmen.
4. Laufeinheit herausziehen und bei Bedarf ersetzen.
 - Gegebenenfalls mit einem Schraubendreher mit breiter Klinge die Laufeinheit vorsichtig heraushebeln.
5. Gerät in umgekehrter Reihenfolge zusammenbauen.

Verschleißteile

- Laufeinheit
- Lager im Motorblock

Lagern/Überwintern

Das Gerät ist frostsicher bis minus 20 °C. Sollten Sie das Gerät außerhalb des Teiches lagern, führen Sie eine gründliche Reinigung mit weicher Bürste und Wasser durch, prüfen Sie es auf Beschädigung und bewahren es getaucht oder mit Wasser befüllt auf. Den Netzstecker nicht ins Wasser tauchen!

Reparatur

Bei folgenden Ereignissen ist eine Reparatur nicht möglich. Das Gerät muss ersetzt werden.

- Für ein defektes Bauteil gibt es kein Ersatzteil, das von OASE zugelassen ist.
- Eine mit dem Gerät fest verbundene elektrische Leitung ist beschädigt oder gekürzt.

Entsorgung



HINWEIS

Dieses Gerät darf nicht als Hausmüll entsorgt werden.

- Gerät durch Abschneiden der Kabel unbrauchbar machen und über das dafür vorgesehene Rücknahmesystem entsorgen.

Ersatzteile

Mit Originalteilen von OASE bleibt das Gerät sicher und arbeitet weiterhin zuverlässig.

Ersatzteilzeichnungen und Ersatzteile finden Sie auf unserer Internetseite.



www.oase-livingwater.com/ersatzteile

WARNING

- This unit can be used by children aged 8 and above and by persons with reduced physical, sensory or mental capabilities or lack of experience and knowledge if they are supervised or have been instructed on how to use the unit in a safe way and they understand the hazards involved.
- Do not allow children to play with the unit.
- Only allow children to carry out cleaning and user maintenance under supervision.
- Ensure that the unit is fused for a rated fault current of max. 30 mA by means of a fault current protection device.
- Only connect the unit if the electrical data of the unit and the power supply correspond. The unit data is to be found on the unit type plate, on the packaging or in this manual.
- Possible death or severe injury from electrocution! Before reaching into the water, disconnect all electrical units in the water from the mains.
- Only operate the unit if no persons are in the water.
- A damaged connection cable cannot be replaced. Dispose of the unit.

Safety information

Electrical connection

- Electrical installations must meet the national regulations and may only be carried out by a qualified electrician.
- A person is regarded as a qualified electrician if, due to his/her vocational education, knowledge and experience, he or she is capable of and authorised to judge and carry out the work commissioned to him/her. This also includes the recognition of possible hazards and the adherence to the pertinent regional and national standards, rules and regulations.
- For your own safety, please consult a qualified electrician.
- Switch off all units in the aquarium or disconnect the power plugs of all units before reaching into the water.
- Extension cables and power distributors (e.g. outlet strips) must be suitable for outdoor use (splash-proof).
- Protect open plugs and sockets from moisture.
- Only connect the unit to a correctly fitted socket.

Safe operation

- The impeller unit in the pump contains a magnet with a strong magnetic field that may affect the operation of pace-makers or implantable cardioverter defibrillators (ICDs). Always keep magnets at least 0.2 m away from implanted devices.
- Never operate the unit if an electrical cable is defective!
- Never operate the unit if the housing is defective!
- Never carry or pull the unit by the electrical cable.
- Never carry out technical changes to the unit.
- Only carry out work on the unit that is described in this manual. If problems cannot be overcome, please contact an authorised customer service point or, if in doubt, the manufacturer.
- Route cables such that they are protected from damage and do not present a tripping hazard.
- Only use original spare parts and accessories for the unit.
- Only open the unit housing or its attendant components if this is explicitly specified in the operating instructions.

Information about this operating manual

Welcome to OASE Living Water. You have made a good choice by purchasing this product AquaMax Eco Expert 21000/26000/36000/44000.

Prior to commissioning the unit, please read the instruction manual carefully and fully familiarise yourself with the unit.

Ensure that any work on or with this unit is carried out according to this manual.

Adhere to the safety information for the correct and safe use of the unit.

Keep these instructions in a safe place. Please also hand over the instructions when passing the unit on to a new owner.

Warnings used in these instructions

The warning information is categorised by signal words, which indicate the extent of the hazard.



WARNING

- Indicates a possibly hazardous situation.
- Non-observance may lead to death or serious injuries.



NOTE

Information for the purpose of clarification or for preventing possible damage to assets or to the environment.

Cross-references used in these instructions

⌘ A reference to a figure, e.g. figure A.

Ⓢ Reference to another section.

Scope of delivery

5 A	AquaMax Eco Expert 21000/26000/36000/44000
1	Filter pump with filter housing
2	Filter housing
3	Stand
4	38 mm (1½ ") hose connector
5	50 mm (2 ") hose connector
6	Union nut 50 mm (2 ") for fastening the hose connector
7	Flat seal 45 x 33 x 3 mm for the hose connector
8	Hose clip 40 ... 60 mm

Product Description

5 B	AquaMax Eco Expert 21000/26000/36000/44000
1	Pump casing - The position of the outlet can be changed by fitting the pump casing rotated through 90°.
2	Inlet (suction socket)
3	Filter housing
4	Outlet (pressure socket)
5	Stand - Ensures secure and stable positioning of the pump. - Can be firmly bolted to the ground.
6	Switch for switching on/off the SFC function (Seasonal Flow Control)
EGC IN/OUT	EGC connection - Connection for Eco Control or for integration into an EGC-network (optional). Important: Moisture at the connections can damage the pump. - Only remove the protection caps for connecting the Connection Cable EGC lines or terminal resistor. - Ensure that the rubber seals are clean and fit exactly. - Replace damaged rubber seals.

Easy Garden Control System (EGC)

This product can communicate with the Easy Garden Control-System (EGC). EGC allows convenient control in the garden and pond via smartphone or tablet, and ensures maximum convenience and reliability. Information about EGC and the possibilities it offers can be found at www.oase-livingwater.com/egc-start.

Seasonal Flow Control (SFC)

With the SFC function activated, the pump automatically optimises and reduces the amount of water and the delivery head by up to 50%. Thanks to the SFC function the pump adapts to the individual pond ecology throughout the year and supports the pond biology through temperature-dependent circulation (winter mode, transition mode and summer mode).

The SFC function is switched on and off at the pump. The SFC function reduces the power consumption of the pump; without SFC, the pump permanently operates at maximum throughput. The seasonal flow control does not function when the pump is installed on land (dry installation). If a skimmer, satellite filter or Oase InScenio control unit is used, we recommend deactivating the SFC depending on the unit.

Intended use

AquaMax Eco Expert 21000/26000/36000/44000, referred to as "unit", may only be used as specified in the following:

- For pumping normal pond water for filter systems, waterfall systems and water course systems.
- Operate in accordance with instructions.
- Operation under observance of the permissible water quality. (® Water quality)

The following restrictions apply to the unit:

- Do not use in swimming ponds.
- Never use the unit with fluids other than water.
- Never run the unit without water.
- Do not use for commercial or industrial purposes.
- Do not use in conjunction with chemicals, foodstuff, easily flammable or explosive substances.
- Do not connect to the domestic water supply.

Installation and connection



WARNING

Possible death or severe injury from hazardous electrical voltage!

- Prior to reaching into the water, isolate (switch off and disconnect) all units/devices used in the water.
- Isolate the device (disconnect from the power supply) before carrying out any work on it.



WARNING

Death or serious injuries from hazardous electrical voltage due to operation of this unit in a swimming pond.

- Never operate this unit in a swimming pond.



NOTE

If the pump is used for conveying excessively soiled water, the impeller unit will be subject to increased wear and will require earlier replacement.

- Thoroughly clean the pond or pool before installing the pump.
- Install the pump approx. 200 mm above the ground of the pond to prevent excessively soiled water from being drawn into the pump.

The unit is either submerged or set up in a dry location.

The use of the pump is only permitted with observance of the specified water quality. (® Water quality)

- Pool water or salt water can impair the appearance of the unit. Such impairments are excluded from the guarantee.

Submerged installation of the pump

Adhere to the following conditions for dry installation:

- 5 C
- Never operate the pump in a swimming pond.
- Only operate the pump when it is below the water surface level.
- Only operate the pump with the filter basket fitted.
- Ensure that the pump is in a secure and stable position.
- The position of the pump outlet can be changed. The pump casing has to be turned to achieve a different position. (→ Turning the pump casing to achieve a different position)

Connecting the hose

- AquaMax Eco Expert 21000/26000: On the outlet, use the 50 mm (2") hose connector or the 38 mm (1½") hose connector.
- AquaMax Eco Expert 36000/44000: On the outlet only use the 50 mm (2") hose connector, if at all possible.

How to proceed:

- 5 D
- 1. Screw the stepped hose adapter including union nut and sealing ring to the outlet.
- 2. Slip the hose clip over the hose, fit the hose onto the hose connector and secure with the hose clip.

Install the unit at a dry place

- AquaMax Eco Expert 21000/26000: Hoses or pipes can be connected at the inlet and outlet. Recommendation:
 - Up to 5 m length: Use 50 mm (2") hose connectors and hoses. (→ Connecting the hose)
 - From 5 m length: Use DN 75 or DN 100 pipes. (→ Connecting the pipe)
- AquaMax Eco Expert 36000/44000: A DN75/100 pipe is connected to the inlet. A hose or a pipe can be connected to the outlet. Recommendation:
 - Up to 5 m length: Use 50 mm (2") hose connectors and hoses.
 - From 5 m length: Use DN 75 or DN 100 pipes.

Adhere to the following conditions for dry installation:

5 E

- Swimming pond or pool that may be accessed by people.
 - Install the unit at least 2 m away from the water.
- Do not expose the unit to direct sunlight.
- Ensure that the pump is in a secure and stable position.
- The position of the pump outlet can be changed. The pump casing has to be turned to achieve a different position. (→ Turning the pump casing to achieve a different position)
- Adhere to the maximum permissible ambient temperature. Ensure forced cooling if necessary. (® Technical data)

Connecting the hose

How to proceed:

5 F

1. Remove the screws for fastening the filter basket and remove the filter basket.
2. Screw the hose connector with union nut and seal onto the inlet.
3. Slip the hose clip over the hose, fit the hose onto the hose connector and secure with the hose clip.
4. Screw the hose connector with union nut and seal onto the outlet.
5. Slip the hose clip over the hose, fit the hose onto the hose connector and secure with the hose clip.
6. Fasten the pump to a suitable base using screws (not included in the scope of delivery).

Connecting the pipe

- AquaMax Eco Expert 21000/26000/36000/44000: To connect the pipes, one PVC transition sleeve each is required. PVC transition sleeves are available in specialised shops.

How to proceed:

- Screw the PVC transition sleeve and seal onto the outlet.
- Attach the PVC transition sleeve to the pipe.

Turning the pump casing to achieve a different position

How to proceed:

5 G

1. Remove the screws for fastening the filter basket and remove the filter basket.
2. Remove the screws for fastening the stand and remove the stand.
3. Remove the four screws for fastening the retaining plate and remove the retaining plate.
4. Remove the four screws and take off the pump casing.
5. Turn the pump casing, place it onto the motor and fasten with the four screws.
6. Fit the retaining plate onto the pump casing and fasten with the four screws.
7. Fit the stand and filter basket in the reverse order.

Eco Control Connecting

As an option, Eco Control can be connected to the pump to control it.

- The control unit Eco Control (47673) is available as an accessory for Eco Expert pumps.
- If the pump is integrated in an EGC network, connecting Eco Control is not possible.

How to proceed:

5 K

1. Remove the protection cap from EGC-IN.
2. Fit the plug connector of the cable and secure with the two screws (max. 2.0 Nm).
 - Ensure that the rubber seal is clean and fits exactly.
 - Replace the rubber seal if damaged.

Integrating the pump in the EGC network

5 L

As an option, the pump can be integrated in an EGC network. In an EGC network, the InScenio FM-Master WLAN or EGC-Controller and all EGC-compatible devices are connected by means of a Connection Cable EGC. A terminal resistor has to be fitted to the EGC-OUT of the last EGC compatible unit in order to terminate the network.

- The EGC connection cable is available as an accessory in the lengths 2.5 m (47038), 5 m (47039) and 10 m (47040).
- Ensure the correct connection.

How to proceed:

5 K, L

1. Remove the protection cap from EGC-IN.
2. Fit the plug connector of the EGC connection cable and secure with the two screws (max. 2.0 Nm).
 - Ensure that the rubber seal is clean and fits exactly.
 - Replace the rubber seal if damaged.
3. Remove the protection cap from EGC-OUT, fit the terminal resistor and secure it with the two screws (max. 2.0 Nm) or another EGC compatible unit.
 - No Connection Cable EGC is connected to EGC-OUT on the last unit in the EGC network. The terminal resistor has to be fitted to this EGC-OUT so that the EGC network is correctly terminated.
 - The terminal resistor is included in the delivery scope of the InScenio FM-Master WLAN EGC.



NOTE

The device will be destroyed if water penetrates the EGC sockets.

- Close the EGC sockets with EGC plugs or a protection cap.

Commissioning/start-up



NOTE

The unit will be destroyed if it is operated with a dimmer. It contains sensitive electrical components.

- Do not connect the unit to a dimmable power supply.

When started up, the pump automatically performs a pre-programmed self-test (**Environmental Function Control (EFC)**). The pump detects if it is running dry / blocked or submerged. The pump switches off automatically after approx. 90 seconds if it runs dry/is blocked. In the event of a malfunction, disconnect the power supply and "flood the pump" or remove the obstacle. Afterwards, the unit can be restarted.

Switching on: Connect the unit to the mains. The unit switches on immediately.

Switching off: Disconnect the unit from the mains.

Seasonal Flow Control (SFC)

How to proceed:

5 H

- Press and slide the switch.
 - ON is indicated on the switch. The function is activated.
 - ON is concealed on the switch. The function is deactivated.

Remedy of faults

Malfunction	Cause	Remedy
Pump does not start	No mains voltage	- Check the mains voltage - Check supply lines
Pump does not deliver	Filter housing clogged	- Clean
	Excessively soiled water	- Clean pump. The pump automatically switches on again once the motor has cooled down.
	Impeller unit blocked	- Disconnect the power supply and remove obstacle. Then switch the pump on again.
Insufficient delivered quantity	Filter housing clogged	- Clean
	Excessive loss in the supply lines	- Select larger hose diameter - Reduce hose length to reduce frictional loss - Avoid unnecessary connection elements
Pump switches off after a short running period	Excessively soiled water	- Clean pump. The pump automatically switches on again once the motor has cooled down.
	Water temperature too high	- Note maximum water temperature of +35°C. The pump automatically switches on again once the motor has cooled down.
	Impeller unit blocked	- Disconnect the power supply and remove obstacle. Then switch the pump on again.
	Pump has run dry.	- Flood pump. Fully submerge the unit when operated in the pond.

Maintenance and cleaning



WARNING

Possible death or severe injury from hazardous electrical voltage!

- Prior to reaching into the water, isolate (switch off and disconnect) all units/devices used in the water.
- Isolate the device (disconnect from the power supply) before carrying out any work on it.

Cleaning the device

Recommendation regarding cleaning:

- Clean the unit as required but at least twice a year.
 - When cleaning the pump, pay particular attention to the cleaning of the impeller unit and pump housing.
-

- In the event of the filter housing capacity reducing, clean the unit under running water using a brush.
- Do not use cleaning agents or chemical solutions.
- Recommended cleaning agent for removing stubborn limescale deposits:
 - Pump cleaning agent PumpClean from OASE.
 - Vinegar- and chlorine-free household cleaning agent.
- After cleaning, thoroughly rinse all parts in clean water.

How to proceed:

5 |

1. Remove the screws for fastening the filter basket and remove the filter basket.
2. Clean all parts.
 - Use a soft brush.
 - Rinse parts in clean water.
3. Reassemble the unit in the reverse order.

Replacing the impeller unit

The impeller unit is guided in the motor block by a bearing. This bearing is a wear part and should be changed at the same time as the impeller unit.

- Changing the bearing requires specialist knowledge and tools. Have the bearing changed by your OASE specialist dealer or send the pump to OASE.



NOTE

The impeller unit contains strong magnets that attract magnetic particles (e.g. iron filings).

- All particles must be removed from the impeller unit before reassembly. Any remaining particles can cause irreparable damage to the impeller unit and motor block.

Prerequisite:

- The pipes/hoses at the inlet and outlet are removed.

How to proceed:

5 J

1. Remove the screws for fastening the filter basket and remove the filter basket.
2. Remove the screws for fastening the stand and remove the stand.
3. Remove the four screws and take off the pump casing.
4. Pull out the impeller unit and replace if necessary.
 - Use a wide-blade screwdriver to carefully lever out the impeller unit if necessary.
5. Reassemble the unit in the reverse order.

Wear parts

- Impeller unit
- Bearing in the motor block

Storage/overwintering

The unit is frost resistant to minus 20 °C. Should you store the unit outside of the pond, clean it thoroughly with a soft brush and water, check it for damage, then store immersed in water or filled with water. Do not immerse the power plug in water!

Repair

Repair is not possible in the following cases. The pump has to be replaced.

- If there is no replacement part approved by OASE for a defective component.
- If an electric cable permanently connected to the pump becomes damaged or is shortened.

Disposal



NOTE

Do not dispose of this unit with domestic waste.

- Render the unit unusable beforehand by cutting the cables and dispose of the unit via the return system provided for this purpose.

Spare parts

The use of original parts from OASE ensures continued safe and reliable operation of the unit.

Please visit our website for spare parts drawings and spare parts.



www.oase-livingwater.com/spareparts

AVERTISSEMENT

- Dans le cas où cet appareil serait utilisé par des mineurs de moins de 8 ans ainsi que par des personnes souffrant d'un handicap mental ou plus généralement par des personnes manquant d'expérience, un adulte averti devra être présent, qui renseignera le mineur ou la personne fragilisée concernée sur le bon emploi de ce matériel.
- Les enfants ne doivent pas jouer avec cet appareil.
- Ne pas laisser un enfant sans surveillance pour le nettoyage ou l'entretien.
- Veiller à ce que l'appareil soit absolument protégé par fusible par le biais d'une protection différentielle avec un courant assigné de 30 mA maximum.
- Ne brancher l'appareil que lorsque les caractéristiques électriques de l'appareil et de l'alimentation électrique correspondent. Les caractéristiques de l'appareil sont indiquées sur la plaque signalétique de l'appareil, sur l'emballage ou dans cette notice d'emploi.
- Il existe un risque d'électrocution pouvant entraîner la mort ou des blessures graves ! Avant tout contact avec l'eau, couper l'alimentation de tous les appareils électriques se trouvant dans l'eau.
- Utiliser l'appareil uniquement lorsque personne ne se trouve dans l'eau.
- Un câble de raccordement endommagé ne peut pas être remplacé. Mettre l'appareil au rebut.

Consignes de sécurité

Raccordement électrique

- Les installations électriques doivent répondre aux règlements d'installation nationaux et leur exécution est exclusivement réservée à un technicien électricien.
- Une personne est considérée comme technicien électricien lorsqu'elle est capable et habilitée à apprécier et réaliser les travaux qui lui sont confiés en raison de sa formation technique, de ses connaissances et de son expérience. Travailler en tant que technicien consiste également à identifier d'éventuels dangers et à respecter les normes régionales et nationales, les règlements et les dispositions en vigueur qui se rapportent aux tâches à exécuter.
- En cas de questions et de problèmes, prière de vous adresser à un technicien électricien.
- Ne brancher l'appareil que lorsque les caractéristiques électriques de l'appareil et de l'alimentation électrique correspondent. Les caractéristiques de l'appareil sont indiquées sur la plaque signalétique de l'appareil, sur l'emballage ou dans cette notice d'emploi.
- Les câbles de rallonge et le distributeur de courant (p. ex. blocs multiprises) doivent être conçus pour une utilisation en extérieur (protégé contre les projections d'eau).
- Protéger les prises ouvertes et les prises femelles de l'humidité.
- Raccorder l'appareil uniquement à une prise installée de manière réglementaire.

Exploitation sécurisée

- L'unité de fonctionnement dans l'appareil contient un aimant à champ magnétique puissant qui risque d'avoir un impact sur les stimulateurs cardiaques ou les défibrillateurs implantés (ICD). Maintenir une distance d'au moins 0,2 m entre l'implant et l'aimant.
- Il est interdit d'utiliser l'appareil si le câble électrique est défectueux.
- Ne pas utiliser l'appareil avec un boîtier défectueux.
- Ne pas porter ou tirer l'appareil par les câbles électriques.
- Ne jamais procéder à des modifications techniques sur l'appareil.
- Exécuter des travaux sur l'appareil uniquement si ces derniers sont décrits dans la notice d'emploi. S'il est impossible de remédier aux problèmes, contacter le SAV agréé ou en cas de doute le constructeur.
- Poser les câbles de manière à ce qu'ils soient protégés contre d'éventuels endommagements et veiller à ce que personne ne puisse trébucher.
- N'utiliser que des pièces de rechange et des accessoires d'origine pour l'appareil.
- N'ouvrir le boîtier de l'appareil ou des éléments s'y rapportant que si cela est expressément sollicité dans la notice d'emploi.

En ce qui concerne cette notice d'emploi

Bienvenue chez OASE Living Water. Avec l'acquisition du produit AquaMax Eco Expert 21000/26000/36000/44000 vous avez fait le bon choix.

Avant la première utilisation de l'appareil, lire attentivement cette notice d'emploi et se familiariser avec l'appareil. L'exécution de tous les travaux avec et sur cet appareil est autorisée uniquement si elle est conforme aux directives jointes.

Respecter impérativement les consignes de sécurité relatives à une utilisation correcte et en toute sécurité.

Conserver soigneusement cette notice d'emploi. Lors d'un changement de propriétaire, prière de transmettre également cette notice d'emploi.

Avertissements dans cette notice d'emploi

Dans cette notice, les avertissements sont classés par mots de signalisation qui indiquent l'ampleur du risque.



AVERTISSEMENT

- signale une situation éventuellement dangereuse.
- Le non-respect risque d'entraîner la mort ou des blessures graves.



REMARQUE

Informations permettant d'assurer une meilleure compréhension et d'éviter des dommages matériels ou environnementaux.

Références dans cette notice d'emploi

- ☞ A Renvoi à l'illustration, p. ex. Figure A.
- Ⓢ Renvoi à un autre chapitre.

Pièces faisant partie de la livraison

5 A	AquaMax Eco Expert 21000/26000/36000/44000
1	Pompe filtrante avec corps de filtre
2	Corps de filtre
3	Pied de l'appareil
4	Embout à olive 38 mm (½ ") pour raccord de tuyau
5	Embout à olive 50 mm (2 ") pour raccord de tuyau
6	Ecrou-raccord 50 mm (2 ") pour la fixation de l'embout à olive
7	Joint plat 45 x 33 x 3 mm pour embout à olive
8	Collier pour conduite souple 40 ... 60 mm

Description du produit

5 B	AquaMax Eco Expert 21000/26000/36000/44000
1	Corps de pompe - Position de sortie variable, le corps de pompe pouvant être monté tourné de 90°.
2	Entrée (tubulure d'aspiration)
3	Corps de filtre
4	Sortie (tuyau de refoulement)
5	Pied de l'appareil - Assure la bonne stabilité de la pompe - Raccord vissé fixe possible au fond.
6	Interrupteur pour activer/désactiver la fonction SFC (Seasonal Flow Control)
EGC IN/OUT	Raccordement EGC - Raccordement pour Eco Control ou pour l'intégration dans un réseau EGC (option). Important : De l'humidité sur les raccords risque d'endommager la pompe. - Retirer les capuchons de protection uniquement lors du raccordement de Connection Cable EGC ou de résistance finale. - Les joints en caoutchouc doivent être propres et parfaitement logés. - Remplacer les joints caoutchouc endommagés.

Système Easy Garden Control (EGC)

Ce produit peut communiquer avec Easy Garden Control-System (EGC). EGC offre permet de garder confortablement le contrôle dans le jardin et près de l'étang grâce à un smartphone ou une tablette et garantit confort et sécurité. Retrouvez plus d'informations sur EGC et ses avantages sur www.oase-livingwater.com/egc-start.

Seasonal Flow Control (SFC)

Lorsque la fonction SFC est activée, la pompe optimise automatiquement la quantité d'eau et la hauteur de refoulement. La quantité d'eau et la hauteur de refoulement sont en l'occurrence réduites de jusqu'à 50 %. Le SFC permet à l'appareil de s'adapter durant toute l'année à l'écologie de bassin/plan d'eau correspondante et d'assister le système biologique aquatique par le biais d'une circulation d'eau liée à la température (mode hivernal, mode mi-saison et mode d'été).

La fonction SFC s'active et se désactive sur la pompe. SFC permet la réduction de la consommation de la pompe, sans SFC la pompe tourne en permanence à régime maximal. SFC ne fonctionne pas en installation à sec. Lors de l'utilisation d'un skimmer, d'un filtre satellite ou d'un appareil de régulation InScenio OASE, il peut être recommandable, en fonction de l'installation, de désactiver la fonction SFC.

Utilisation conforme à la finalité

AquaMax Eco Expert 21000/26000/36000/44000, appelé par la suite «appareil», doit être utilisé exclusivement comme suit :

- Pour le pompage d'eau normale d'étang pour filtres, cascades et cours d'eau.
- Exploitation dans le respect des données techniques.
- Exploitation dans le respect des valeurs d'eau admissibles. (® valeurs de l'eau)

Les restrictions suivantes sont valables pour l'appareil :

- Ne pas utiliser dans des piscines naturelles.
- Ne jamais utiliser dans d'autres liquides que de l'eau.
- Ne jamais utiliser sans débit d'eau.
- Ne pas utiliser à des fins commerciales ou industrielles.
- Ne pas utiliser en relation avec des produits chimiques, des produits alimentaires, des matériaux facilement inflammables ou explosifs.
- A ne pas raccorder à l'alimentation en eau potable.

Mise en place et raccordement



AVERTISSEMENT

La mort ou des blessures graves dues à une tension électrique dangereuse !

- Toujours couper l'alimentation électrique de tous les appareils se trouvant dans l'eau avant tout contact avec l'eau.
- Couper la tension secteur avant toute exécution de travaux sur l'appareil.



AVERTISSEMENT

Risque mortel ou de blessures graves du fait de la tension électrique dangereuse de l'appareil s'il est utilisé dans un étang de baignade.

- Ne pas utiliser l'appareil dans un étang de baignade.



REMARQUE

Une eau très envasée peut provoquer l'usure plus rapide de l'unité de marche de la pompe et demander son remplacement prématuré.

- Nettoyer minutieusement l'étang ou le bassin avant d'installer la pompe.
- Installer la pompe à environ 200 mm au-dessus du fond de l'étang pour éviter l'aspiration d'eau envasée.

L'appareil est mis en place soit immergé soit à sec.

L'utilisation de la pompe est autorisée uniquement dans le respect des valeurs d'eau admissibles. (® valeurs de l'eau)

- L'eau de piscine ou l'eau de mer risquent de nuire à l'aspect de l'appareil. Ces altérations sont exclues de la garantie.

Mise en place en immergé de l'appareil

Respecter les conditions suivantes lors d'une mise en place à sec :

- 5 C
- Ne jamais exploiter l'appareil dans le bassin/l'étang.
- N'utiliser l'appareil qu'en dessous du niveau d'eau.
- N'utiliser l'appareil qu'avec le panier de filtration.
- Veiller à une assise stable.
- La position de la sortie de la pompe est variable. Pour changer la position, tourner le corps de la pompe. (→ Tourner le corps de la pompe)

Raccordement du tuyau

- AquaMax Eco Expert 21000/26000 : Pour la sortie, utiliser l'embout à olive 50 mm (2") ou l'embout à olive 38 mm (1½").
- AquaMax Eco Expert 36000/44000 : Pour la sortie, utiliser de préférence l'embout à olive 50 mm (2").

Voici comment procéder :

- 5 D
- 1. Visser l'embout à étages, avec écrou-raccord et joint, sur la sortie.
- 2. Glisser le collier de serrage sur le tuyau, enfiler le tuyau sur le raccord de tuyau et le fixer avec le collier de serrage.

Mise en place de l'appareil au sec

- AquaMax Eco Expert 21000/26000 : Au niveau de l'arrivée et de la sortie, il est possible de raccorder des tuyaux flexibles ou des tuyaux rigides. Conseil :
 - Jusqu'à 5 m de longueur : utiliser des embouts à olive 50 mm (2") et des tuyaux flexibles. (→ Raccordement du tuyau)
 - A partir de 5 m de longueur : utiliser des tuyaux rigides DN 75 ou DN 100. (→ Raccorder un tuyau rigide)
- AquaMax Eco Expert 36000/44000 : Au niveau de l'arrivée, raccorder un tuyau rigide DN75/100. Au niveau de la sortie, il est possible de raccorder un tuyau flexible ou un tuyau rigide. Conseil :
 - Jusqu'à 5 m de longueur : utiliser des embouts à olive 50 mm (2") et des tuyaux flexibles.
 - A partir de 5 m de longueur : utiliser des tuyaux rigides DN 75 ou DN 100.

Respecter les conditions suivantes lors d'une mise en place à sec :

5 E

- Piscine naturelle ou piscine, dans laquelle des personnes peuvent se trouver :
 - Placer l'appareil à au moins 2 m de l'eau.
- Ne pas exposer directement l'appareil au rayonnement solaire.
- Veiller à une assise stable.
- La position de la sortie de la pompe est variable. Pour changer la position, tourner le corps de la pompe. (→ Tourner le corps de la pompe)
- Respecter la température ambiante maximale admissible. Le cas échéant, assurer un refroidissement forcé. (® Caractéristiques techniques)

Raccordement du tuyau

Voici comment procéder :

5 F

1. Enlever les vis de fixation du panier de filtration et l'enlever.
2. Visser l'embout à olive, écrou-raccord et joint compris, sur l'entrée.
3. Glisser le collier de serrage sur le tuyau, enfiler le tuyau sur le raccord de tuyau et le fixer avec le collier de serrage.
4. Visser l'embout à olive, écrou-raccord et joint compris, sur la sortie.
5. Glisser le collier de serrage sur le tuyau, enfiler le tuyau sur le raccord de tuyau et le fixer avec le collier de serrage.
6. Fixer l'appareil avec les vis (non fournies) sur un support approprié.

Raccorder un tuyau rigide

- AquaMax Eco Expert 21000/26000/36000/44000 : Un manchon-raccord en PVC est nécessaire pour le raccordement des tuyaux rigides. Les manchons-raccords en PVC sont disponibles dans le commerce spécialisé.

Voici comment procéder :

- Mettre en place le manchon-raccord en PVC et le joint au niveau de la sortie.
- Coller le tuyau rigide avec le manchon-raccord en PVC.

Tourner le corps de la pompe

Voici comment procéder :

5 G

1. Enlever les vis de fixation du panier de filtration et l'enlever.
2. Enlever les quatre vis de fixation du pied de l'appareil et l'enlever.
3. Enlever les quatre vis de fixation de la plaque de retenue et l'enlever.
4. Enlever les quatre vis et le corps de pompe.
5. Tourner le corps de pompe, le poser sur le moteur et le fixer au moyen des quatre vis.
6. Poser la plaque de retenue sur le corps de pompe et la fixer au moyen des quatre vis.
7. Remonter le pied de l'appareil et le panier de filtration en suivant l'ordre inverse.

Eco Control Raccorder

En option, il est possible de raccorder la pompe avec Eco Control pour des besoins de commande.

- L'appareil de commande Eco Control (47673) est disponible comme accessoire pour les pompes Eco Expert.
- Le raccordement de Eco Control n'est pas possible lorsque la pompe est connectée à un réseau EGC.

Voici comment procéder :

5 K

1. Enlever le capuchon de protection sur EGC-IN.
2. Brancher le connecteur de la ligne et le sécuriser à l'aide des deux vis (max. 2.0 Nm).
 - Le joint en caoutchouc doit être propre et parfaitement logé.
 - Remplacer tout joint en caoutchouc endommagé.

Intégrer la pompe dans un réseau EGC

5 L

La pompe peut être intégrée en option dans un réseau EGC. Dans un réseau EGC, les InScenio FM-Master WLAN ou les EGC-Controller et tous les appareils EGC sont connectés conjointement au moyen d'un Connection Cable EGC. Sur le dernier appareil EGC placer une résistance finale sur EGC-OUT afin de fermer le réseau.

- Le câble de raccordement EGC est un accessoire disponible dans différentes longueurs : 2,5 m (47038), 5 m (47039) et 10 m (47040).
- Veiller à ce que le branchement soit correctement effectué.

Voici comment procéder :

5 K, L

1. Enlever le capuchon de protection sur EGC-IN.
2. Brancher le connecteur du Connection Cable EGC et le sécuriser à l'aide des deux vis (max. 2.0 Nm).
 - Le joint en caoutchouc doit être propre et parfaitement logé.
 - Remplacer tout joint en caoutchouc endommagé.
3. Retirer le capuchon de protection sur EGC-OUT, insérer une résistance finale et sécuriser à l'aide des deux vis (max. 2.0 Nm) ou raccorder encore un appareil EGC.
 - Aucun Connection Cable EGC n'est branché au EGC-OUT du dernier appareil du réseau EGC. Une résistance finale doit être branchée sur ce EGC-OUT afin que le réseau EGC soit branché correctement.
 - La résistance finale est livrée avec le InScenio FM-Master WLAN EGC.



REMARQUE

L'appareil est détérioré lorsque de l'eau s'infiltré dans les prises EGC.

- Obtenir les prises EGC avec des fiches mâles EGC ou un capuchon protecteur.

Mise en service



REMARQUE

L'appareil est détérioré lorsqu'il est utilisé avec un variateur. Il contient des composants électriques fragiles.

- Ne pas raccorder l'appareil à une alimentation en courant avec variateur.

À sa mise en service, la pompe effectue automatiquement un auto-contrôle préprogrammé (**Environmental Function Control (EFC)**). La pompe reconnaît si elle se trouve en marche à sec / à l'état bloqué ou immergé. En cas de marche à sec / de blocage, la pompe se met automatiquement hors circuit après env. 90 secondes. Lors d'un dérangement, interrompez l'alimentation électrique, « immergez la pompe dans l'eau » ou bien retirez l'obstacle. Vous pouvez ensuite remettre l'appareil en service.

Allumer : Brancher l'appareil sur la tension secteur. L'appareil se met immédiatement en marche.

Éteindre : Débrancher l'appareil de la tension secteur.

Seasonal Flow Control (SFC)

Voici comment procéder :

5 H

- Appuyer sur l'interrupteur et le pousser.
 - On peut lire ON sur l'interrupteur : la fonction est activée.
 - ON est masqué sur l'interrupteur : la fonction est désactivée.

Dépannage

Dérangement	Cause	Remède
La pompe ne démarre pas	La tension secteur manque	- Vérifier la tension secteur - Contrôler les lignes d'alimentation
La pompe ne refoule pas	Corps de filtre colmaté	- Le nettoyer
	La pollution de l'eau est excessive	- Nettoyer la pompe Après le refroidissement du moteur la pompe se remet automatiquement en service.
	L'unité de fonctionnement est bloquée	- Débrancher la fiche de secteur et enlever l'obstacle. Remettre ensuite la pompe en circuit.
Débit de la pompe insuffisant	Corps de filtre colmaté	- Le nettoyer
	Il y a des pertes trop importantes dans les conduites d'amenée	- Sélectionner un diamètre de tuyau plus grand - Réduire la longueur du tuyau au minimum requis - Eviter les pièces de raccordement inutiles
La pompe s'arrête après une courte période de marche	La pollution de l'eau est excessive	- Nettoyer la pompe Après le refroidissement du moteur la pompe se remet automatiquement en service.
	Température d'eau excessive	- Maintenir la température maximale de l'eau de + 35 °C. Après le refroidissement du moteur la pompe se remet automatiquement en service.
	L'unité de fonctionnement est bloquée	- Débrancher la fiche de secteur et enlever l'obstacle. Remettre ensuite la pompe en circuit.
	La pompe a marché à sec	- Immerger la pompe, Pour le fonctionnement dans le bassin/l'étang, immerger complètement l'appareil.

Nettoyage et entretien



AVERTISSEMENT

La mort ou des blessures graves dues à une tension électrique dangereuse !

- Toujours couper l'alimentation électrique de tous les appareils se trouvant dans l'eau avant tout contact avec l'eau.
- Couper la tension secteur avant toute exécution de travaux sur l'appareil.

Nettoyage de l'appareil

Recommandations de nettoyage :

- Nettoyer l'appareil lorsque nécessaire, mais au moins 2 fois par an.
- Nettoyer en particulier l'unité de fonctionnement et le corps de la pompe.

- Lorsque la performance se réduit, nettoyer le carter de filtre à l'aide d'une brosse douce en le passant sous l'eau courante.
- Ne pas utiliser de produits de nettoyage ou de solutions chimiques.
- Produits de nettoyage recommandés en cas d'entartrages tenaces :
 - Nettoyant pour pompe PumpClean de OASE.
 - Détergents ménagers exempts de vinaigre et de chlore.
- Après le nettoyage, rincer méticuleusement toutes les pièces à l'eau claire.

Voici comment procéder :

5 |

1. Enlever les vis de fixation du panier de filtration et l'enlever.
2. Nettoyer toutes les pièces.
 - Pour mieux nettoyer, utiliser une brosse douce.
 - Rincer les pièces à l'eau claire.
3. Remonter l'appareil en suivant l'ordre inverse.

Remplacer l'unité de fonctionnement

L'unité de fonctionnement est guidé dans le bloc moteur par un palier. Ce palier est une pièce d'usure et doit être remplacé en même temps que l'unité de fonctionnement.

- Le remplacement du palier demande des connaissances et des outils spéciaux. Confier le remplacement du palier à votre distributeur spécialisé OASE ou envoyer la pompe à OASE.



REMARQUE

L'unité de fonctionnement contient un puissant aimant qui attire les particules magnétiques (p. ex. les copeaux de fer).

- Lors du montage, éliminer toutes traces de particules adhérentes. Les particules qui restent risquent d'être à l'origine de dommages irréparables sur l'unité de fonctionnement et le bloc moteur.

Prérequis :

- Les tuyaux rigides/tuyaux flexibles à l'arrivée et à la sortie sont démontés.

Voici comment procéder :

5 J

1. Enlever les vis de fixation du panier de filtration et l'enlever.
2. Enlever les quatre vis de fixation du pied de l'appareil et l'enlever.
3. Enlever les quatre vis et le corps de pompe.
4. Sortir l'unité de fonctionnement et si besoin, la remplacer.
 - Dans ce cas, utiliser un tournevis à large lame pour soulever l'unité de fonctionnement pour la sortir.
5. Remonter l'appareil en suivant l'ordre inverse.

Pièces d'usure

- Unité de fonctionnement
- Palier dans le bloc moteur

Stockage / entreposage pour l'hiver

L'appareil résiste à des températures allant jusqu'à moins 20 °C. Si vous stockez l'appareil en dehors de la pièce d'eau, en effectuer un nettoyage approfondi avec une brosse douce et de l'eau, contrôler la présence éventuelle de dommages et le conserver immergé dans de l'eau. Ne pas immerger la prise de secteur !

Réparation

Ci-après, les événements qui rendent toute réparation impossible. L'appareil doit être remplacé.

- Pour un composant défectueux, il n'y a pas de pièce de rechange homologuée par OASE.
- Une ligne de liaison électrique fixée à l'appareil est endommagée ou raccourcie.

Recyclage



REMARQUE

Il est interdit de mettre cet appareil au rebut en l'évacuant vers la gestion des ordures ménagères.

- Rendre l'appareil inutilisable en coupant le câble et le mettre au rebut en utilisant le système de retour prévu à cet effet.

Pièces de rechange

L'appareil continue de fonctionner de manière fiable et sécurisée avec des pièces originales d'OASE.

Vous trouverez nos pièces de rechange et leurs schémas sur notre site internet.



www.oase-livingwater.com/piècesdetachées

WAARSCHUWING

- Dit apparaat kan worden gebruikt door kinderen vanaf 8 jaar en daarnaast door personen met verminderde fysieke, sensorische of mentale vermogens of een gebrek aan ervaring en kennis, mits zij onder toezicht staan of geïnstrueerd werden over het veilige gebruik van het apparaat en de gevaren begrijpen, die hiermee samenhangen.
- Kinderen mogen niet met het apparaat spelen.
- Reiniging en onderhoud door de gebruiker mogen niet worden uitgevoerd door kinderen, die niet onder toezicht staan.
- Het apparaat moet beveiligd zijn via een aardlekschakelaar met een vastgestelde lekstroom van maximaal 30 mA.
- Apparaat alleen aansluiten als de elektrische specificaties van het apparaat en de voeding overeenstemmen. De specificaties staan op het typeplaatje van het apparaat, op de verpakking, of in deze handleiding vermeld.
- Dodelijk of ernstig lichamelijk letsel is mogelijk door elektrische schokken! Voordat u het water aanraakt, sluit eerst alle elektrische apparaten in het water af van het stroomnet.
- Apparaat alleen toepassen wanneer er zich geen personen in het water ophouden.
- Een beschadigd aansluitsnoer kan niet worden vervangen. Apparaat afvoeren.

Veiligheidsinstructies

Elektrische aansluiting

- Elektrische installaties dienen te voldoen aan de nationale opstellingsvoorschriften en mogen slechts door een elektricien worden uitgevoerd.
- Een persoon is een elektricien als hij of zij op grond van zijn of haar opleiding, kennis en ervaring in staat en bevoegd is, de aan hem of haar overgedragen werkzaamheden te beoordelen en uit te voeren. De werkzaamheden als specialist omvatten ook het herkennen van mogelijke gevaren en het in acht nemen van geldige regionale en nationale normen, voorschriften en bepalingen.
- Neem voor uw eigen veiligheid in geval van vragen of problemen contact op met een elektricien.
- Apparaat alleen aansluiten als de elektrische specificaties van het apparaat en de voeding overeenstemmen. De apparatuurgegevens bevinden zich op het typeplaatje op het apparaat, op de verpakking, of in deze handleiding.
- Verlengkabels en stroomverdelers (bijv. stekkerdelen) moeten voor het gebruik buitenshuis geschikt zijn (spatwaterbestendig).
- Bescherm stekkers en stopcontacten tegen vocht.
- Apparaat alleen op een volgens de voorschriften geïnstalleerde wandcontactdoos aansluiten.

Veilig gebruik

- De rotor in het apparaat bevat een magneet met een krachtig magneetveld, dat pacemakers of geïmplanteerde defibrillatoren (ICD) kan beïnvloeden. Minimaal 0,2 meter afstand tussen het implantaat en de magneet aanhouden.
- Bij defecte elektrische kabel mag het apparaat niet worden gebruikt.
- Als de behuizing defect is, mag het apparaat niet worden gebruikt.
- Apparaat niet aan het elektrische snoer dragen of trekken.
- Het apparaat nooit aan technische modificaties onderwerpen.
- Alleen werkzaamheden aan het apparaat uitvoeren die in deze handleiding beschreven staan. Als problemen zich niet laten verhelpen contact opnemen met een klantenservice of in geval van twijfel met de fabrikant.
- Snoeren beschermd tegen beschadigingen aanleggen en erop letten dat niemand erover kan struikelen.
- Alleen originele onderdelen en toebehoren voor het apparaat toepassen.
- De behuizing van het apparaat of bijbehorende delen alleen openen als dit in de handleiding uitdrukkelijk is vereist.

Over deze gebruiksaanwijzing

Welkom bij OASE Living Water. Met de aankoop van het product AquaMax Eco Expert 21000/26000/36000/44000 hebt u een goede keuze gemaakt.

Lees voor het eerste gebruik van het apparaat eerst de handleiding zorgvuldig door om vertrouwd te raken met het apparaat. Alle werkzaamheden aan en met dit apparaat mogen alleen in overeenstemming met deze instructies worden uitgevoerd.

Houdt u zich voor een juist en veilig gebruik stipt aan de veiligheidsvoorschriften.

Bewaar deze handleiding zorgvuldig. Bij verandering van eigenaar, de handleiding a.u.b. overhandigen.

Waarschuwingen in deze handleiding

De waarschuwingen in deze handleiding zijn met signaalwoorden gemarkeerd, die de mate van gevaar aangeven.



WAARSCHUWING

- Betekent een mogelijk gevaarlijke situatie.
- Bij niet aanhouden van de instructie kan dodelijk of ernstig lichamelijk letsel het gevolg zijn.



OPMERKING

Informatie, die voor een beter begrip of preventie van mogelijke materiële of milieuschade is bedoeld.

Verwijzingen in deze handleiding

5 A Verwijst naar een afbeelding, bijvoorbeeld afbeelding A.

® Verwijst naar een ander hoofdstuk.

Leveringsomvang

5 A	AquaMax Eco Expert 21000/26000/36000/44000
1	Filterpomp met filterbehuizing
2	Filterbehuizing
3	Apparaatvoet
4	Slangtule 38 mm (1½ ") voor slangaansluiting.
5	Slangtule 50 mm (2") voor slangaansluiting.
6	Wartelmoer 50 mm (2") voor bevestiging van de slangtule
7	Pakking 45 x 33 x 3 mm voor de slangtule
8	Slangklem 40 ... 60 mm

Productbeschrijving

5 B	AquaMax Eco Expert 21000/26000/36000/44000
1	Pompbehuizing - Stand van de uitloop is variabel, omdat de pompbehuizing 90° gedraaid gemonteerd kan worden.
2	Inloop (aanzuigbuis)
3	Filterbehuizing
4	Uitloop (drukbuiss)
5	Apparaatvoet - Zorgt dat de pomp stevig is opgesteld. - Vaste verankering in de ondergrond mogelijk.
6	Schakelaar voor het inschakelen / uitschakelen van de SFC-functie (Seasonal Flow Control)
EGC IN/OUT	EGC-aansluiting - Aansluiting voor Eco Control of voor integratie in een EGC-netwerk (optioneel). Belangrijk: Vocht aan de aansluitingen kan de pomp beschadigen. - Beschermkappen alleen bij de aansluiting van Connection Cable EGC of eindweerstand afnemen. - Rubberafdichtingen moeten schoon zijn en goed sluitend zitten. - Beschadigde rubber afdichtingen vervangen.

Easy Garden Control-System (EGC)

Dit product kan met de Easy Garden Control-System (EGC) communiceren. EGC biedt in de tuin en bij de vijver comfortabele besturingsmogelijkheden via smartphone of tablet en garandeert veel comfort en betrouwbaarheid. Zie voor informatie over EGC en de diverse mogelijkheden www.oase-livingwater.com/egc-start.

Seasonal Flow Control (SFC)

Bij ingeschakelde SFC-functie optimaliseert de pomp het watervolume en de oppomphoogte zelfstandig. Daarbij wordt het watervolume en de oppomphoogte tot 50 % gereduceerd. Met SFC past het apparaat zich het gehele jaar aan bij het betreffende ecosysteem van de vijver en ondersteunt door de temperatuurafhankelijke watercirculatie (winter-, overgangs- en zomerbedrijf).

De SFC-functie wordt op de pomp in- en uitgeschakeld. Met SFC vermindert het stroomverbruik van de pomp. Zonder SFC loopt de pomp permanent met het maximale toerental. SFC werkt niet in de droge opstelling. Bij toepassing van een skimmer, satellietfilter of OASE-InScenio regelapparatuur kan het, afhankelijk van het totale systeem, aan te bevelen zijn om het SFC-functie uit te schakelen.

Beoogd gebruik

AquaMax Eco Expert 21000/26000/36000/44000, verder "apparaat" genoemd, mag alleen als volgt worden gebruikt:

- Voor het verpompen van normaal vijverwater voor filtersystemen, watervalsystemen en beekloopinstallaties.
- Gebruik onder naleving van de technische gegevens.
- Gebruik onder naleving van de toegestane waterwaarden. (® waterwaarden)

De volgende inperkingen gelden voor het apparaat:

- Niet gebruiken in zwemvijvers.
- Nooit met andere vloeistoffen dan water gebruiken.
- Nooit gebruiken zonder doorstromend water.
- Niet gebruiken voor commerciële of industriële doeleinden.
- Niet gebruiken in combinatie met chemicaliën, levensmiddelen, licht brandbare of explosieve stoffen.
- Niet op de drinkwatervoorziening aansluiten.

Plaatsen en aansluiten



WAARSCHUWING

Dood of zware verwondingen door gevaarlijke elektrische spanning!

- Voordat u in het water grijpt, moet u eerst de netspanning van alle apparaten die zich in het water bevinden uitschakelen.
- De netspanning uitschakelen voordat er aan het apparaat mag worden gewerkt.



WAARSCHUWING

Dood of zware verwondingen door gevaarlijke elektrische spanning bij toepassing van het apparaat in een zwemvijver.

- Apparaat nooit in een zwemvijver toepassen.



OPMERKING

Bij het aanvoeren van zeer modderig water kan de rotor van de pomp eventueel sneller verslijten en moet deze vroegtijdig vervangen worden.

- Vijver of het bekken grondig reinigen alvorens de pomp op te stellen.
- Pomp ca. 200 mm boven de vijverbodem opstellen om het aanzuigen van modderig water te vermijden.

Het apparaat kan of onder water of droog opgesteld worden.

Het gebruik van de pomp is alleen toegestaan wanneer de gespecificeerde waterwaarden worden aangehouden.

(® waterwaarden)

- Bassinwater of zout water kunnen de optische onderdelen van het apparaat schaden. Deze schade wordt niet door de garantie gedekt.

Apparaat gedompeld opstellen

Bij droge opstelling moeten de volgende voorwaarden worden aangehouden:

- 5 C
- Gebruik het apparaat nooit in een Zwemvijver
- Apparaat uitsluitend onder de waterspiegel gebruiken!
- Het apparaat mag uitsluitend met een filterkorf worden gebruikt.
- Zorg er voor dat het apparaat stevig staat.
- De stand van de pompuitloop is variabel. Voor een ander stand moet u de pompbehuizing verdraaien. (→ Pomphuis draaien)

Slang aansluiten

- AquaMax Eco Expert 21000/26000: Aan de uitgang de slangtule 50 mm (2") of de slangtule 38 mm (1½") gebruiken.
- AquaMax Eco Expert 36000/44000: Aan de uitgang indien mogelijk alleen de slangtule 50 mm (2") gebruiken.

Zo gaat u te werk:

5 D

1. Het trapsgewijze slangmondstuk met wartelmoer en afdichting op de uitgang schroeven.
2. Schuif de slangkleem over de slang, steek de slang op de slangtule en zet deze vast met de slangkleem.

Apparaat droog plaatsen

- AquaMax Eco Expert 21000/26000: Op de ingang en uitgang kunnen slangen of buizen worden aangesloten. Advies:
 - Tot 5 m lengte: 50 mm (2") slangtules en slangen gebruiken. (→ Slang aansluiten)
 - Vanaf 5 m lengte: DN 75 of DN 100 buizen gebruiken. (→ Buis aansluiten)
- AquaMax Eco Expert 36000/44000: Op de ingang wordt een buis DN75/100 aangesloten. Op de uitgang kan een slang of een buis worden aangesloten. Advies:
 - Tot 5 m lengte: 50 mm (2") slangtules en slangen gebruiken.
 - Vanaf 5 m lengte: DN 75 of DN 100 buizen gebruiken.

Bij droge opstelling moeten de volgende voorwaarden worden aangehouden:

5 E

- Zwemvijver of bassin, waarin zich personen kunnen bevinden:
 - Het apparaat ten minste 2 m van het water af opstellen.
- Het apparaat niet aan direct direct zonlicht blootstellen.
- Zorg er voor dat het apparaat stevig staat.
- De stand van de pompijloop is variabel. Voor een ander stand moet u de pompbehuizing verdraaien. (→ Pomphuis draaien)
- Maximaal toegelaten omgevingstemperatuur aanhouden Eventueel voor geforceerde koeling zorgen. (® technische gegevens)

Slang aansluiten

Zo gaat u te werk:

5 F

1. Schroeven ter bevestiging van de filterkorf verwijderen en filterkorf afnemen.
2. De slangtule met wartelmoer en afdichting op de ingang schroeven.
3. Schuif de slangklem over de slang, steek de slang op de slangtule en zet deze vast met de slangklem.
4. De slangtule met wartelmoer en afdichting op de uitgang schroeven.
5. Schuif de slangklem over de slang, steek de slang op de slangtule en zet deze vast met de slangklem.
6. Apparaat met schroeven (niet bij de levering inbegrepen) op een geschikte ondergrond bevestigen.

Buis aansluiten

- AquaMax Eco Expert 21000/26000/36000/44000: Voor de aansluiting van de buizen is telkens een overgangsmof van pvc nodig. Overgangsmoffen van pvc zijn in de vakhandel verkrijgbaar.

Zo gaat u te werk:

- Overgangsmof van pvc en afdichting op de uitgang schroeven.
- Buis aan de overgangsmof van pvc lijmen.

Pomphuis draaien

Zo gaat u te werk:

5 G

1. Schroeven ter bevestiging van de filterkorf verwijderen en filterkorf afnemen.
2. Vier schroeven ter bevestiging van de apparaatvoet verwijderen en apparaatvoet afnemen.
3. Vier schroeven ter bevestiging van de houderplaat verwijderen en houderplaat afnemen.
4. Vier schroeven verwijderen en pompbehuizing afnemen.
5. Pompbehuizing draaien, op de motor zetten en met vier schroeven bevestigen.
6. Houderplaat op de pompbehuizing zetten en met vier schroeven bevestigen.
7. Apparaatvoet en filterkorf in omgekeerde volgorde monteren.

Eco Control Aansluiten

Voor de besturing kan optioneel Eco Control op de pomp worden aangesloten.

- De besturing Eco Control (47673) is voor Eco Expert-pompen als toebehoren verkrijgbaar.
- Als de pomp in een EGC-netwerk opgenomen is, is de aansluiting van Eco Control niet mogelijk.

Zo gaat u te werk:

5 K

1. Beschermkap op EGC-IN verwijderen.
2. Stekker van de kabel insteken en met de beide schroeven vastzetten (max. 2,0 Nm).
 - De rubberafdichting moet schoon zijn en goed sluitend zitten.
 - Een beschadigde rubberafdichting vervangen.

Pomp in EGC-netwerk integreren

5 L

De pomp kan als optie in een EGC-netwerk worden geïntegreerd. In een EGC-netwerk zijn de InScenio FM-Master WLAN resp. de EGC-Controller en alle EGC-compatibel apparaten via Connection Cable EGC met elkaar verbonden. Op het laatste EGC-compatibel apparaat moet op de EGC-OUT een eindweerstand zijn aangesloten, om het netwerk af te sluiten.

- De verbindingkabels EGC zijn als toebehoren leverbaar in de lengte 2,5 m (47038), 5 m (47039) en 10 m (47040).
- Let op de juiste aansluiting.

Zo gaat u te werk:

5 K, L

1. Beschermkap op EGC-IN verwijderen.
2. Stekker van de Connection Cable EGC insteken en met de beide schroeven vastzetten (max. 2,0 Nm).
 - De rubberafdichting moet schoon zijn en goed sluitend zitten.
 - Een beschadigde rubberafdichting vervangen.
3. Verwijder de beschermkap op EGC-OUT, plaats de eindweerstand en borg deze met beide schroeven (max. 2,0 Nm) of sluit nog een EGC-compatibel apparaat aan.
 - Op het laatste apparaat in het EGC-netwerk is op EGC-OUT geen Connection Cable EGC aangesloten. Op deze EGC-OUT moet de eindweerstand zijn aangesloten, zodat het EGC-netwerk correct is afgesloten.
 - De eindweerstand is meegeleverd met de InScenio FM-Master WLAN EGC.



OPMERKING

Apparaat wordt onherstelbaar beschadigd als er water in de EGC-aansluitingen dringt.

- EGC-aansluitingen met EGC-stekkers of beschermkap afsluiten.

Inbedrijfstelling



OPMERKING

Apparaat wordt onherstelbaar beschadigd als deze met een dimmer wordt gebruikt. Het bevat gevoelige elektrische componenten.

- Sluit het apparaat niet aan op een dimbare voeding.

De pomp voert bij het opstarten automatisch een voorgeprogrammeerde zelftest uit (**Environmental Function Control (EFC)**). De pomp herkent, of deze droogloopt/geblokkeerd is of is ondergedompeld. Bij drooglopen/blokkeren schakelt de pomp automatisch na ca. 90 seconden uit. Onderbreek in geval van storing de voedingsspanning en laat de pomp doorstromen resp. verwijder de hindernis. Vervolgens kunt u het apparaat weer in bedrijf nemen.

Inschakelen: Apparaat aansluiten op het elektriciteitsnet. Het apparaat schakelt onmiddellijk aan.

Uitschakelen: Koppel het apparaat van het elektriciteitsnet af.

Seasonal Flow Control (SFC)

Zo gaat u te werk:

5 H

- Schakelaar indrukken en schuiven.
 - Op de schakelaar wordt ON getoond: de functie is ingeschakeld.
 - Op de schakelaar wordt ON afgedekt: de functie is uitgeschakeld.

Storing verhelpen

Storing	Oorzaak	Remedie
De pomp begint niet te draaien	Netspanning ontbreekt	- Netspanning controleren - Toevoerleidingen controleren
De pomp verpompt niet	Filterbehuizing verstopt	- Reinigen
	Water ernstig verontreinigd	- Pomp reinigen. Als de motor is afgekoeld, schakelt de pomp automatisch weer in.
De pompopbrengst is onvoldoende	Rotor is geblokkeerd	- Stekker uittrekken en belemmering verwijderen. Schakel vervolgens de pomp weer in.
	Filterbehuizing verstopt	- Reinigen
De pomp schakelt na korte looptijd uit	Te hoge verliezen in de toevoerleidingen	- Kies een grotere slangdiameter - Slang inkorten tot de benodigde minimumlengte - Onnodige koppelstukken vermijden
	Water ernstig verontreinigd	- Pomp reinigen. Als de motor is afgekoeld, schakelt de pomp automatisch weer in.
	Watertemperatuur te hoog	- Maximale watertemperatuur van +35 °C aanhouden. Als de motor is afgekoeld, schakelt de pomp automatisch weer in.
	Rotor is geblokkeerd	- Stekker uittrekken en belemmering verwijderen. Schakel vervolgens de pomp weer in.
	Pomp is drooggelopen	- Pomp vullen. Bij gebruik in de vijver het apparaat volledig onderdompelen.

Reiniging en onderhoud



WAARSCHUWING

Dood of zware verwondingen door gevaarlijke elektrische spanning!

- Voordat u in het water grijpt, moet u eerst de netspanning van alle apparaten die zich in het water bevinden uitschakelen.
- De netspanning uitschakelen voordat er aan het apparaat mag worden gewerkt.

Apparaat reinigen

Aanbeveling voor het reinigen:

- Apparaat naar behoefte, maar minstens 2 maal per jaar reinigen.
- Aan de pomp vooral rotor en pomphuis reinigen.

- Bij teruglopende prestaties, het filter met een zachte borstel onder stromend water reinigen.
- Gebruik geen reinigingsmiddelen of chemische oplossingen.
- Aanbevolen reinigingsmiddelen bij hardnekkige kalkaanslag:
 - Pompreiniger PumpClean van OASE.
 - Azijn- en chloorvrije huishoudreiniger.
- Na het reinigen alle delen met schoon water afspoelen.

Zo gaat u te werk:

5 I

1. Schroeven ter bevestiging van de filterkorf verwijderen en filterkorf afnemen.
2. Alle onderdelen reinigen.
 - Ter ondersteuning een zachte borstel gebruiken.
 - Alle onderdelen met schoon water reinigen.
3. Bouw het apparaat in omgekeerde volgorde samen.

Rotor vervangen

De rotor wordt in het motorblok door een lager gevoerd. Dit lager is een slijtonderdeel en moet tegelijk met de rotor worden vervangen.

- Het vervangen van het lager vereist bijzondere kennis en gereedschappen. Laat het lager door uw OASE-vakhandel vervangen of stuur de pomp op aan OASE.



OPMERKING

De rotor bevat een krachtige magneet, die magnetische deeltjes (bijv. ijzervijlsel) aantrekt.

- Bij de inbouw moet de rotor geheel van aanhechtende deeltjes worden bevrijd. Achtergebleven deeltjes kunnen onherstelbare schade aan de rotor en het motorblok veroorzaken.

Voorwaarde:

- De buizen/slangen aan ingang en uitgang zijn gedemonteerd.

Zo gaat u te werk:

5 J

1. Schroeven ter bevestiging van de filterkorf verwijderen en filterkorf afnemen.
2. Vier schroeven ter bevestiging van de apparaatvoet verwijderen en apparaatvoet afnemen.
3. Vier schroeven verwijderen en pompbehuizing afnemen.
4. Rotor uitnemen en zo nodig vervangen.
 - Eventueel rotor met schroevendraaier met brede platte punt voorzichtig eruit halen.
5. Bouw het apparaat in omgekeerde volgorde samen.

Slijtagedelen

- Rotor
- Lager in het motorblok

Opslag/overwinteren

Het apparaat is vorstvast tot minus 20 °C. Indien u het apparaat buiten de vijver opslaat, maak dan het apparaat grondig schoon met behulp van een zachte borstel en water, controleer het apparaat op beschadiging en bewaar hem ondergedompeld of met water gevuld. Dompel de netstekker niet in water onder!

Reparatie

In de volgende situaties is een reparatie onmogelijk! Het apparaat moet vervangen worden.

- Voor een defecte component bestaat er een vervangingsonderdeel dat door OASE is toegelaten.
- Een permanent op het apparaat aangesloten elektrische leiding is beschadigd of ingekort.

Afvoer van het afgedankte apparaat



OPMERKING

Dit apparaat niet met het huishoudelijk afval afvoeren!

- Apparaat door afknippen van de netvoedingskabel onbruikbaar maken en via het daarvoor bedoelde inname-systeem afvoeren.

Reserveonderdelen

Met originele onderdelen van OASE blijft het apparaat veilig en werkt het weer betrouwbaar.

Onderdelentekeningen en reserveonderdelen vindt u op onze website.



www.oase-livingwater.com/onderdelen

ADVERTENCIA

- Este equipo puede ser utilizado por niños a partir de 8 años y mayores así como por personas con capacidades físicas, sensoriales o mentales reducidas o que no dispongan de la experiencia y conocimientos necesarios, cuando sean supervisados o hayan sido instruidos en el uso seguro del equipo y los posibles peligros resultantes.
- Los niños no deben jugar con el equipo.
- Está prohibido que los niños ejecuten la limpieza y el mantenimiento sin supervisión.
- El equipo tiene que estar protegido con un dispositivo de protección contra corriente de fuga máxima de 30 mA.
- Conecte el equipo sólo cuando los datos eléctricos del equipo coincidan con los datos de la alimentación de corriente. Los datos del equipo se encuentran en la placa de datos técnicos en el equipo, en el embalaje o en estas instrucciones.
- Existe peligro de muerte o lesiones graves por choque eléctrico. Separe todos los equipos eléctricos que se encuentran en el agua de la red de corriente antes de tocar el agua.
- Opere el equipo sólo cuando no se encuentren personas en el agua.
- La línea de conexión dañada no se pueden sustituir. Deseche el equipo.

Indicaciones de seguridad

Conexión eléctrica

- Las instalaciones eléctricas deben cumplir las prescripciones de montaje nacionales y se deben realizar sólo por un electricista calificado.
- Una persona es un electricista calificado cuando por su formación, conocimientos y experiencias profesionales es capaz y está autorizada a valorar y ejecutar los trabajos encargados. Los trabajos como personal técnico también incluyen el reconocimiento de los posibles peligros y el cumplimiento de las correspondientes normas, prescripciones y disposiciones regionales y nacionales.
- En caso de preguntas y problemas dirijase a personal electricista especializado.
- Conecte el equipo sólo cuando los datos eléctricos del equipo coinciden con los datos de la alimentación de corriente. Los datos del equipo se encuentran en la placa de datos técnicos en el equipo, en el embalaje o en estas instrucciones.
- Las líneas de prolongación y distribuidores de corriente (p. ej. enchufes múltiples) deben ser apropiados para el empleo a la intemperie (protegido contra salpicaduras de agua).
- Proteja las clavijas y los manguitos abiertos de la humedad.
- Conecte el equipo sólo a un tomacorriente instalado conforme a lo prescrito.

Funcionamiento seguro

- La unidad de rodadura en el equipo incluye un imán con un fuerte campo magnético que puede influir en marcapasos o desfibriladores implantados (ICD). Mantenga una distancia mínima de 0,2 m entre el implante y el imán.
- Está prohibido operar el equipo si la línea eléctrica está defectuosa.
- Está prohibido operar el equipo si la caja está defectuosa.
- No transporte ni tire el equipo por la línea eléctrica.
- No realice nunca modificaciones técnicas en el equipo.
- Ejecute en el equipo sólo los trabajos descritos en estas instrucciones. Si no es posible eliminar determinados problemas diríjase a una oficina de atención a los clientes o en caso de dudas al fabricante.
- Tienda las líneas con protección contra daños y garantice que ninguna persona tropiece con ellas.
- Emplee para el equipo sólo piezas de recambio y accesorios originales.
- Abra la caja del equipo o las partes pertenecientes sólo si esto se requiere expresamente en estas instrucciones.

Sobre estas instrucciones de uso

Bienvenido a OASE Living Water. La compra del producto AquaMax Eco Expert 21000/26000/36000/44000 es una buena decisión.

Lea minuciosamente las instrucciones y familiarícese con el equipo antes de usar el mismo por primera vez. Todos los trabajos en y con este equipo sólo se deben ejecutar conforme a estas instrucciones.

Tenga necesariamente en cuenta las indicaciones de seguridad para garantizar un uso correcto y seguro del equipo. Guarde cuidadosamente estas instrucciones. Entregue estas instrucciones al nuevo propietario en caso de cambio de propietario.

Indicaciones de advertencia en estas instrucciones

Las indicaciones de advertencia contenidas en estas instrucciones están clasificadas mediante palabras de advertencia que muestran la dimensión del peligro.



ADVERTENCIA

- Denomina una situación posiblemente peligrosa.
- En caso de incumplimiento, la consecuencia puede ser la muerte o una lesión muy grave.



INDICACIÓN

Informaciones que sirven para una mejor comprensión o la prevención de posibles daños materiales o medioambientales.

Referencias en estas instrucciones

- 5 A Referencia a una ilustración, p. ej. ilustración A.
- Ⓢ Referencia a otro capítulo.

Volumen de suministro

5 A	AquaMax Eco Expert 21000/26000/36000/44000
1	Bomba de filtro con carcasa del filtro
2	Carcasa del filtro
3	Pie del equipo
4	Boquilla de manguera 38 mm (1½ ") para conexión de la manguera
5	Boquilla de manguera 50 mm (2 ") para conexión de la manguera
6	Tuerca racor 50 mm (2") para fijar la boquilla de manguera
7	Junta plana 45 x 33 x 3 mm para la boquilla de manguera
8	Abrazadera de manguera 40 a 60 mm

Descripción del producto

5 B	AquaMax Eco Expert 21000/26000/36000/44000
1	Carcasa de la bomba - Posición de la salida variable, porque la carcasa de la bomba se puede montar girada en 90°.
2	Entrada (tubuladura de aspiración)
3	Carcasa del filtro
4	Salida (tubuladura de presión)
5	Pie del equipo - Garantiza una posición segura de la bomba. - Es posible una unión atornillada fija en la base.
6	Conmutador para conectar/ desconectar la función SFC (Seasonal Flow Control)
EGC IN/OUT	Conexión EGC - Conexión para el Eco Control o para la integración en una red EGC (opcional). Importante: Humedad en las conexiones puede dañar la bomba. - Desmonte las tapas de protección sólo en caso de conexión de Connection Cable EGC o resistencia terminal. - Las juntas de goma tienen que estar limpias y encajar perfectamente. - Sustituya las juntas de goma dañadas.

Sistema de control Easy Garden (EGC)

Este producto puede comunicarse con el Easy Garden Control-System (EGC). EGC ofrece confortables posibilidades de control en el jardín y el estanque a través del teléfono inteligente o la tableta y garantiza un alto confort y seguridad. Consulte las informaciones sobre el EGC y las posibilidades en www.oase-livingwater.com/egc-start.

Seasonal Flow Control (SFC)

Si está conectada la función SFC, la bomba optimiza automáticamente la cantidad de agua y la altura de elevación. La cantidad de agua y la altura de elevación se reducen hasta un 50%. Mediante la función SFC, el equipo se adapta durante el año completo a la correspondiente ecología del estanque y apoya la biología del estanque gracias a la circulación del agua en dependencia de la temperatura (servicio de invierno, servicio de transición y servicio de verano). La función SFC se conecta y desconecta en la bomba. Con la función SFC disminuye el consumo de potencia de la bomba y sin la función SFC la bomba funciona permanentemente con el número de revoluciones máximo. La función SFC no funciona en el emplazamiento en seco. En caso que se emplee un skimmer, filtro satélite o equipo de control InScenio de OASE puede ser recomendable en dependencia de la instalación desconectar la función SFC.

Uso conforme a lo prescrito

AquaMax Eco Expert 21000/26000/36000/44000, denominado "equipo", se puede utilizar sólo de la forma siguiente:

- Para bombear el agua de estanque normal para sistemas de filtros, cascadas y riachuelos.
- Operación observando los datos técnicos.
- Operación de acuerdo con los valores del agua recomendados. (® Valores del agua)

Para el equipo son válidas las siguientes limitaciones:

- No emplee en piscinas.
- Está prohibido operar con otros líquidos distintos del agua.
- No opere nunca sin circulación de agua.
- No emplee el equipo para fines industriales.
- No emplee el equipo en combinación con productos químicos, alimentos y sustancias fácilmente inflamables o explosivos.
- No conectar a la línea de alimentación de agua potable.

Emplazamiento y conexión



ADVERTENCIA

Son posibles la muerte o lesiones graves por tensión eléctrica peligrosa.

- Desconecte la tensión de alimentación de todos los equipos que se encuentran en el agua antes de tocar el agua.
- Antes de realizar trabajos en el equipo desconecte la tensión de alimentación.



ADVERTENCIA

La muerte o graves lesiones por tensión eléctrica peligrosa durante el funcionamiento del equipo en un estanque.

- Nunca opere el equipo en un estanque para nadar.



INDICACIÓN

Es posible que la unidad de rodadura de la bomba se desgaste más temprano y se tenga que sustituir si la bomba transporta agua con mucho lodo.

- Limpie minuciosamente el estanque o la piscina antes del emplazamiento de la bomba.
- Coloque la bomba unos 200 mm encima del fondo del estanque para evitar la aspiración de agua con lodo.

El equipo se puede emplazar bajo agua o en un lugar seco.

La bomba sólo se puede emplear si se cumplen los valores del agua indicados. (® Valores del agua)

- El agua de piscina o el agua salada pueden mermar la óptica del equipo. Estos menoscabos no están incluidos en la garantía.

Emplazamiento del equipo sumergido

Tenga en cuenta las condiciones siguientes para el emplazamiento en seco:

- 5 C
 - Nunca opere el equipo en el estanque para nadar.
 - Opere el equipo sólo por debajo del nivel del agua.
 - Opere el equipo sólo con cesta de filtro.
 - Garantice una posición segura.
 - La posición de la salida de la bomba es variable. Para otra posición se tiene que girar la carcasa de la bomba. (→ Girar la carcasa de la bomba)

Conexión de la manguera

- AquaMax Eco Expert 21000/26000: Emplee en la salida la boquilla de manguera de 50 mm (2") o la boquilla de manguera de 38 mm (1½").
- AquaMax Eco Expert 36000/44000: Emplee en la salida sólo la boquilla de manguera de 50 mm (2"), si fuera posible.

Proceda de la forma siguiente:

5 D

1. Enrosque la boquilla portatubo escalonada con la tuerca racor y la junta en la salida.
2. Desplace la abrazadera de manguera sobre la manguera, coloque la manguera en la boquilla de manguera y asegúrela con la abrazadera de manguera.

Emplazamiento del equipo en seco

- AquaMax Eco Expert 21000/26000: En la entrada y la salida se pueden conectar mangueras o tubos. Recomendación:
 - Hasta una longitud de 5 m: Emplee boquillas de manguera y mangueras de 50 mm (2"). (→ Conexión de la manguera)
 - A partir de una longitud de 5 m: Emplee tubos DN 75 o DN 100. (→ Conexión del tubo)
- AquaMax Eco Expert 36000/44000: En la entrada se conecta un tubo DN75/100. En la salida se puede conectar una manguera o un tubo. Recomendación:
 - Hasta una longitud de 5 m: Emplee boquillas de manguera y mangueras de 50 mm (2").
 - A partir de una longitud de 5 m: Emplee tubos DN 75 o DN 100.

Tenga en cuenta las condiciones siguientes para el emplazamiento en seco:

5 E

- Estanque de baño o piscinas donde puedan haber personas:
 - Emplace el equipo a una distancia mínima de 2 m del agua.
- No exponga el equipo a la radiación solar directa.
- Garantice una posición segura.
- La posición de la salida de la bomba es variable. Para otra posición se tiene que girar la carcasa de la bomba. (→ Girar la cargasa de la bomba)
- Considere la temperatura ambiente máxima permisible. Garantice el enfriamiento forzado si fuera necesario. (® Datos técnicos)

Conexión de la manguera

Proceda de la forma siguiente:

5 F

1. Quite los tornillos para fijar la cesta de filtro y desmonte la cesta de filtro.
2. Enrosque la boquilla de manguera con la tuerca racor y la junta en la entrada.
3. Desplace la abrazadera de manguera sobre la manguera, coloque la manguera en la boquilla de manguera y asegúrela con la abrazadera de manguera.
4. Enrosque la boquilla de manguera con la tuerca racor y la junta en la salida.
5. Desplace la abrazadera de manguera sobre la manguera, coloque la manguera en la boquilla de manguera y asegúrela con la abrazadera de manguera.
6. Fije el equipo con tornillos (no incluidos en el suministro) sobre una base apropiada.

Conexión del tubo

- AquaMax Eco Expert 21000/26000/36000/44000: Para la conexión de cada tubo es necesario un manguito de transición de PVC. Los manguitos de transición de PVC se pueden comprar en el comercio especializado.

Proceda de la forma siguiente:

- Enrosque el manguito de transición de PVC y la junta en la salida.
- Pegue el tubo con el manguito de transición de PVC.

Girar la cargasa de la bomba

Proceda de la forma siguiente:

5 G

1. Quite los tornillos para fijar la cesta de filtro y desmonte la cesta de filtro.
2. Quite los cuatro tornillos para fijar el pie del equipo y desmonte el pie del equipo.
3. Quite los cuatro tornillos para fijar la placa de soporte y desmonte la placa de soporte.
4. Quite los cuatro tornillos y desmonte la carcasa de la bomba.
5. Gire la carcasa de la bomba, colóquela sobre el motor y fijela con los cuatro tornillos.
6. Coloque la placa de soporte en la carcasa de la bomba y fíjela con los cuatro tornillos.
7. Monte el pie del equipo y la cesta de filtro en secuencia contraria.

Eco Control Conexión

Para el control se puede conectar de forma opcional el Eco Control en la bomba.

- El aparato de control Eco Control (47673) está a disposición como accesorio para las bombas Eco Expert.
- La conexión de Eco Control no es posible si la bomba está conectada en una red EGC.

Proceda de la forma siguiente:

5 K

1. Quite la tapa de protección en EGC-IN.
2. Enchufe el conector de la tubería y asegúrelo con los dos tornillos (máx. 2.0 Nm).
 - La junta de goma tiene que estar limpia y encajar perfectamente.
 - Sustituir la junta de goma dañada.

Integración de la bomba en la red EGC

5 L

La bomba se puede integrar opcionalmente en una red EGC. En una red EGC, el InScenio FM-Master WLAN o el EGC-Controller y todos los equipos con capacidad EGC están conectados mediante Connection Cable EGC. En el último equipo con capacidad EGC se tiene que conectar una resistencia terminal en la EGC-OUT para terminar la red.

- Los cables de conexión EGC están disponibles como accesorio en las longitudes: 2,5 m (47038), 5 m (47039) y 10 m (47040).
- Garantice la conexión correcta.

Proceda de la forma siguiente:

5 K, L

1. Quite la tapa de protección en EGC-IN.
2. Enchufe el conector del cable de conexión EGC y asegúrelo con los dos tornillos (máx. 2.0 Nm).
 - La junta de goma tiene que estar limpia y encajar perfectamente.
 - Sustituir la junta de goma dañada.
3. Quite la tapa de protección en EGC-OUT, enchufe la resistencia terminal y asegúrela con los dos tornillos (máx. 2.0 Nm) o conecte otro equipo con capacidad EGC.
 - En el último equipo en la red EGC no está conectado ningún Connection Cable EGC en EGC-OUT. La resistencia terminal tiene que estar enchufada en este EGC-OUT para que la red EGC esté correctamente terminada.
 - La resistencia terminal está incluida en el suministro del InScenio FM-Master WLAN EGC.



INDICACIÓN

El equipo se destruye si entra agua en las tomas EGC.

- Cierre las tomas EGC con una clavija EGC o tapa protectora.

Puesta en marcha



INDICACIÓN

El equipo se destruye si se opera con un atenuador de luz. Tiene componentes eléctricos sensibles.

- No conecte el equipo a una alimentación de corriente con regulación de voltaje.

A la puesta en marcha, la bomba realiza automáticamente una autoprueba preprogramada **Environmental Function Control (EFC)**. La bomba reconoce si marcha en seco, está bloqueada o está sumergida. En el caso de una marcha en seco o bloqueo, la bomba se desconecta automáticamente después de aprox. 90 segundos. En caso de fallo interrumpa la alimentación de corriente e "inunde la bomba" o elimine el obstáculo. Después se puede arrancar de nuevo el equipo.

Conexión: Conecte el equipo con la red. El equipo se conecta de inmediato.

Desconexión: Separe el equipo de la red.

Seasonal Flow Control (SFC)

Proceda de la forma siguiente:

5 H

- Presione y desplace el conmutador.
 - En el conmutador se indica ON: La función está conectada.
 - En el conmutador no se indica ON: La función está desconectada.

Eliminación de fallos

Fallo	Causa	Acción correctora
La bomba no arranca	No hay tensión de alimentación	- Comprobar la tensión de alimentación - Controlar las líneas de alimentación
La bomba no transporta	La carcasa del filtro está obstruida	- Limpiar
	Agua muy sucia	- Limpiar la bomba. Después del enfriamiento del motor la bomba se conecta automáticamente.
Caudal insuficiente	La unidad de rodadura está bloqueada	- Sacar la clavija de la red y eliminar el obstáculo. Después conectar de nuevo la bomba.
	La carcasa del filtro está obstruida	- Limpiar
La bomba se desconecta después de un corto tiempo de funcionamiento	Pérdidas excesivas en las líneas de alimentación	- Seleccionar una manguera con un diámetro mayor - Reducir la longitud de la manguera al mínimo necesario - Evitar piezas de unión innecesarias
	Agua muy sucia	- Limpiar la bomba. Después del enfriamiento del motor la bomba se conecta automáticamente.
	Temperatura del agua muy alta	- Mantener la temperatura máxima del agua de 35 °C. Después del enfriamiento del motor la bomba se conecta automáticamente.
	La unidad de rodadura está bloqueada	- Sacar la clavija de la red y eliminar el obstáculo. Después conectar de nuevo la bomba.
	La bomba marchó en seco.	- Inundar la bomba. Sumergir completamente el equipo cuando se opera en el estanque.

Limpeza y mantenimiento



ADVERTENCIA

Son posibles la muerte o lesiones graves por tensión eléctrica peligrosa.

- Desconecte la tensión de alimentación de todos los equipos que se encuentran en el agua antes de tocar el agua.
- Antes de realizar trabajos en el equipo desconecte la tensión de alimentación.

Limpeza del equipo

Recomendación para la limpieza:

- Limpie el equipo según necesidad, pero como mínimo 2 veces al año.
 - Limpie especialmente la unidad de rodadura y la carcasa de la bomba.
-

- Limpie la carcasa del filtro bajo agua corriente con un cepillo suave cuando disminuya el rendimiento.
- No emplee productos de limpieza o soluciones químicas.
- Productos de limpieza recomendados en caso de calcificaciones persistentes:
 - Producto de limpieza para bombas PumpClean de OASE.
 - Productos de limpieza domésticos sin vinagre y cloro.
- Después de la limpieza enjuague minuciosamente todas las piezas con agua clara.

Proceda de la forma siguiente:

5 |

1. Quite los tornillos para fijar la cesta de filtro y desmonte la cesta de filtro.
2. Limpie todas las piezas.
 - Emplee un cepillo suave para apoyar la limpieza.
 - Enjuague todas las piezas con agua clara.
3. Monte el equipo en secuencia contraria.

Sustitución de la unidad de rodadura

La unidad de rodadura se guía en el bloque del motor por un cojinete. Este cojinete es una pieza de desgaste y se debe sustituir simultáneamente con la unidad de rodadura.

- La sustitución del cojinete requiere conocimientos especiales y herramientas. Encargue la sustitución del cojinete al comerciante de OASE o envíe la bomba a OASE.



INDICACIÓN

La unidad de rodadura incluye un imán fuerte que atrae las partículas magnéticas (p. ej. virutas de hierro).

- Elimine completamente las partículas adheridas en la unidad de rodadura al montaje. Las partículas que se quedan adheridas pueden producir daños irreparables en la unidad de rodadura y el bloque del motor.

Condición:

- Los tubos/ las mangueras en la entrada y la salida están desmontados.

Proceda de la forma siguiente:

5 J

1. Quite los tornillos para fijar la cesta de filtro y desmonte la cesta de filtro.
2. Quite los cuatro tornillos para fijar el pie del equipo y desmonte el pie del equipo.
3. Quite los cuatro tornillos y desmonte la carcasa de la bomba.
4. Saque la unidad de rodadura y sustitúyala en caso dado.
 - En caso dado, saque cuidadosamente la unidad de rodadura con un destornillador con hoja ancha.
5. Monte el equipo en secuencia contraria.

Piezas de desgaste

- Unidad de rodadura
- Cojinete en el bloque del motor

Almacenamiento / Conservación durante el invierno

El equipo está protegido contra heladas hasta 20 °C por debajo de cero. Si el equipo se guarda fuera del estanque límpielo minuciosamente con un cepillo suave y agua, compruebe si presenta posibles daños y almacénelo bajo agua o a plena carga de agua. No sumerja la clavija de red en el agua.

Reparación

En los siguientes casos no es posible una reparación. El equipo se tiene que sustituir.

- Para un componente defectuoso no hay ninguna pieza de recambio con la autorización de OASE.
- Una línea eléctrica que está conectada de forma fija con el equipo está dañada o acortada.

Desecho



INDICACIÓN

Está prohibido desechar este equipo en la basura doméstica.

- Inutilice el equipo cortando el cable y entréguelo al sistema de recogida previsto.

Piezas de recambio

El equipo se mantiene seguro y trabaja de forma fiable con las piezas originales de OASE. Consulte los dibujos de piezas de recambio y las piezas de recambio en nuestra página web.



www.oase-livingwater.com/piezasderepuesto

AVISO

- O aparelho pode ser utilizado por crianças com idade igual ou superior a 8 anos e pessoas com capacidades físicas, sensoriais ou mentais reduzidas ou com falta de experiência ou conhecimentos, enquanto vigiadas por adultos ou quando foram informadas sobre o uso seguro do aparelho e entenderam os riscos remanescentes.
- Crianças não podem brincar com o aparelho.
- A limpeza e a manutenção não podem ser realizadas por crianças sem que sejam vigiadas por adultos.
- O disjuntor de corrente de avaria deve proteger o aparelho com o valor máximo de 30 mA - rated leakage current.
- Antes de conectar o aparelho, controlar que as características eléctricas do aparelho correspondem às da rede eléctrica. As características do aparelho estão indicadas na etiqueta de identificação, sobre a embalagem ou nestas instruções de uso.
- Morte ou graves lesões por electrocussão! Antes de meter a mão na água, desligue a alimentação eléctrica de todos os aparelhos que se encontram na água.
- Operar o aparelho só quando não estão pessoas na água.
- O cabo de alimentação defeituoso não pode ser substituído. O aparelho deve ser substituído.

Instruções de segurança

Conexão eléctrica

- Todas as instalações eléctricas devem preencher os requisitos constantes das normas nacionais, podendo ser realizadas só por um electricista qualificado e autorizado.
- É electricista quem em virtude da sua formação profissional, conhecimentos e experiência profissional tem a habilitação e autorização para julgar e realizar os trabalhos dos quais for encarregado. O trabalho como electricista também inclui a capacidade de reconhecer eventuais perigos e a observação das normas, disposições e regulamentos nacionais e regionais.
- Se houver dúvidas ou problemas, dirija-se a um electricista qualificado e autorizado!
- Antes de conectar o aparelho, controlar que as características eléctricas do aparelho correspondem às da rede eléctrica. As características do aparelho estão indicadas na chapa de identificação, sobre a embalagem ou nestas instruções de uso.
- Os fios de extensão e distribuidores eléctricos (por exemplo, conjunto de várias tomadas) devem ser autorizados para a utilização fora da casa (protecção contra salpicos de água).
- Proteger da humidade os conectores e as tomadas abertos.
- Conectar o aparelho só com uma tomada instalada de acordo com as normas vigentes.

Operação segura

- A unidade de rotor, no interior do aparelho, contém um ímã com forte campo magnético, passível de influir em pacemakers ou desfibriladores implantados (ICD). Deve ser observada uma distância mínima de 0,2 m entre o implante e o ímã.
- Com o fio eléctrico defeituoso, o aparelho não pode ser operado.
- Em caso de carcaça defeituosa, o aparelho não pode ser posto em funcionamento.
- Não transportar ou puxar o aparelho pelo cabo eléctrico.
- Nunca proceda a modificações técnicas do aparelho.
- Fazer só os trabalhos, no aparelho, descritos nestas instruções de uso. Recomendamos que se dirija a um centro de serviço ou, em caso de dúvida, ao fabricante, caso não consiga eliminar os problemas.
- Instalar os cabos e fios de forma que estejam protegidos contra danificação e ninguém possa tropeçar.
- Utilizar exclusivamente peças e acessórios originais para o aparelho.
- Não abrir a carcaça do aparelho ou os componentes do mesmo, a menos que as instruções de uso autorizem expressamente tal intervenção.

Informação relativa a estas instruções de uso

Bem-vindo a OASE Living Water. Com a aquisição do produto AquaMax Eco Expert 21000/26000/36000/44000, escolheu bem.

Anteriormente à primeira utilização, leia atentamente as instruções e informe-se sobre o aparelho. Os trabalhos com e no aparelho poderão ser realizados só conforme estas instruções.

Observe estritamente as instruções de segurança com respeito ao uso correcto e seguro do aparelho.

Guarde as instruções de uso em local seguro. Se o aparelho for disponibilizado a outro utente, entregue-le as instruções de uso.

Avisos usados nestas instruções

As instruções de advertência estão classificadas por palavras-sinal que informam sobre o grau do perigo.



ADVERTÊNCIA

- Refere-se a uma situação eventualmente perigosa.
- A não observação pode provocar a morte ou lesões muito graves.



NOTA

Informações que servem para compreender melhor ou prevenir eventuais danos materiais ou ecológicos.

Notas remissivas usadas nestas instruções

5 A Faz referência a uma figura, p. ex., figura A

Ⓢ Nota remissiva a outro capítulo

Âmbito de entrega

5 A	AquaMax Eco Expert 21000/26000/36000/44000
1	Bomba-filtro com carcaça de filtro
2	Carcaça com filtro
3	Pé
4	Bocal 38 mm (1½ ") para conexão de mangueira
5	Bocal 50 mm (2 ") para conexão de mangueira
6	Porca de capa de 50 mm (2 ") para fixar o bocal de mangueira
7	Junta vedante plana 45 x 33 x 3 mm para bocal de mangueira
8	Abraçadeira 40 ... 60 mm

Descrição do produto

5 B	AquaMax Eco Expert 21000/26000/36000/44000
1	Caixa da bomba - A posição da saída é variável porque a carcaça pode ser montada virada em 90°.
2	Entrada (bocal de sucção)
3	Carcaça com filtro
4	Saída (bocal de pressão)
5	Pé - Garante a estabilidade necessária da bomba. - É possível aparafusar o aparelho à base.
6	Interruptor para activar/desactivar a função SFC (Seasonal Flow Control)
EGC IN/OUT	Conexão EGC - Conexão para Eco Control ou para integração numa rede EGC (opcional). Nota importante: A presença de humidade nos pontos de conexão pode danificar a bomba. - Retirar as tampas de protecção só para a conexão de cabos Connection Cable EGC ou resistor final. - Os elementos de vedação de borracha devem ser limpos e apresentar a posição exacta. - Substituir vedações de borracha danificadas.

Easy Garden Control-System (EGC)

O produto permite a comunicação com o Easy Garden Control-System (EGC). EGC permite, no jardim e perto do lago, funções de controlo vantajosas mediante Smartphone ou Tablet e garante elevado conforto e segurança. Para mais informação sobre EGC e as funções disponíveis, ver www.oase-livingwater.com/egc-start.

Seasonal Flow Control (SFC)

Com a função SFC activa, a bomba optimiza automaticamente a quantidade de água e a altura manométrica. A quantidade de água e a altura manométrica podem ser reduzidas até 50 %. O SFC permite que o aparelho se adapte permanentemente à ecologia actual do lago ou da piscina e apoia a biologia pela circulação da água, controlada em função da temperatura (modos de inverno, transição e verão).

A função SFC pode ser activada e desactivada na bomba. Com a SFC activa, a bomba poupa energia; sem a SFC, a bomba opera permanentemente com a velocidade máxima. O SFC não funciona com a instalação da bomba fora da água. Em caso de utilização de um absorvedor, filtro-satélite ou aparelho de regulação InScenio OASE, pode ser razoável desligar a SFC.

Emprego conforme o fim de utilização acordado

AquaMax Eco Expert 21000/26000/36000/44000, doravante designado aparelho", só pode ser utilizado conforme descrito abaixo:

- Serve para bombear e transportar água de tanques de jardim para filtros, cachoeiras e ribeiros.
- Operação, sendo observadas as características técnicas.
- Operação com observação dos valores recomendados para a água. (® valores de água)

O aparelho está sujeito a estas restrições:

- Não utilizar em piscinas.
- Nunca operar com outros líquidos que não a água.
- Nunca operar a bomba sem que seja percorrida por água.
- Não serve para utilizações industriais.
- Não utilizar em contacto com produtos químicos, géneros alimentícios, combustíveis ou substâncias explosivas.
- Não ligar ao abastecimento de água potável.

Posicionar e conectar



AVISO

Morte ou graves lesões por tensão eléctrica perigosa!

- Antes de meter a mão na água, desligue a alimentação eléctrica de todos os aparelhos que se encontram na água.
- Antes de trabalhar no aparelho, desligar a alimentação eléctrica.



AVISO

Morte ou graves lesões por tensão eléctrica perigosa quando o aparelho é operado numa piscina.

- O aparelho nunca pode ser operado numa piscina.



NOTA

O transporte de água muito suja faz com que o rotor da bomba se estrague depressa e deva ser substituída já após breve tempo de operação.

- Limpar bem o lago ou a piscina antes de instalar a bomba.
- Posicionar a bomba cerca de 200 mm acima do fundo do lago a fim de evitar a aspiração de água lodosa.

O aparelho pode ser posicionado mergulhado ou não mergulhado.

Para utilizar a bomba, os valores de água especificados devem ser exactamente observados. (® valores de água)

- A água doce da piscina ou a água salgada podem prejudicar o sistema óptico. Tais prejuízos estão excluídos da garantia.

Colocar o aparelho na água

Observar estas condições para a operação fora da água:

- ⊞ C
- Nunca operar o aparelho numa piscina.
- Operar o aparelho só completamente mergulhado na água.
- Operar o aparelho só com o cesto do filtro.
- Controlar que o aparelho não pode tombar nem deslocar.
- A disposição da saída da bomba é variável. Para outra posição, a carcaça deve ser virada. (→ Girar carcaça da bomba)

Ligar a mangueira

- AquaMax Eco Expert 21000/26000: Na saída, utilizar o bocal escalonado de 50 mm (2") ou o bocal escalonado de 38 mm (1½").
- AquaMax Eco Expert 36000/44000: Na saída, se possível utilizar apenas o bocal escalonado de 50 mm (2").

Proceder conforme descrito abaixo:

⊞ D

1. Ligar o bocal escalonado, mediante a porca de capa e o elemento de vedação, com a saída.
2. Enfiar a abraçadeira na mangueira, ligar esta ao bocal e fixar a mangueira com a abraçadeira.

Colocar o aparelho fora do tanque

- AquaMax Eco Expert 21000/26000: Na entrada e na saída podem ser ligadas mangueiras ou tubos. Recomendação:
 - Até 5 m de comprimento: Utilizar bocais escalonados e mangueiras de 50 mm (2 "). (→ Ligar a mangueira)
 - A partir de 5 m de comprimento: Utilizar tubos DN 75 ou DN 100. (→ Ligar o tubo)
- AquaMax Eco Expert 36000/44000: Na entrada é ligado um tubo DN75/100. Na saída pode ser ligada uma mangueira ou um tubo. Recomendação:
 - Até 5 m de comprimento: Utilizar bocais escalonados e mangueiras de 50 mm (2 ").
 - A partir de 5 m de comprimento: Utilizar tubos DN 75 ou DN 100.

Observar estas condições para a operação fora da água:

5 E

- Lago de jardim ou piscina onde se podem encontrar pessoas:
 - O aparelho deve ter uma distância mínima de 2 m à água.
- Não expor o aparelho à luz solar directa.
- Controlar que o aparelho não pode tombar nem deslocar.
- A disposição da saída da bomba é variável. Para outra posição, a carcaça deve ser virada. (→ Girar carcaça da bomba)
- Observar a temperatura ambiente maximamente permitida. Se necessário, garantir refrigeração forçada- (® Características técnicas)

Ligar a mangueira

Proceder conforme descrito abaixo:

5 F

1. Desenroskar os parafusos de fixação do cesto e retirar o mesmo.
2. Ligar o bocal escalonado, mediante a porca de capa e o elemento de vedação, com a entrada.
3. Enfiar a abraçadeira na mangueira, ligar esta ao bocal e fixar a mangueira com a abraçadeira.
4. Ligar o bocal escalonado, mediante a porca de capa e o elemento de vedação, com a saída..
5. Enfiar a abraçadeira na mangueira, ligar esta ao bocal e fixar a mangueira com a abraçadeira.
6. Fixar o aparelho, por meio de parafusos (não fazem parte do volume de entrega), a uma base resistente.

Ligar o tubo

- AquaMax Eco Expert 21000/26000/36000/44000: Para a ligação dos tubos é necessária uma manga adaptadora em PVC. As mangas adaptadoras em PVC podem ser adquiridas no comércio especializado.

Proceder conforme descrito abaixo:

- Enroskar a manga de transição em PVC e o elemento de vedação na saída.
- Colar o tubo à manga adaptadora em PVC.

Girar carcaça da bomba

Proceder conforme descrito abaixo:

5 G

1. Desenroskar os parafusos de fixação do cesto e retirar o mesmo.
2. Desenroskar os quatro parafusos de fixação do pé do aparelho e retirar o pé.
3. Desenroskar os quatro parafusos de fixação da placa de retenção e retirar a placa.
4. Desenroskar os quatro parafusos e retirar a carcaça da bomba.
5. Virar a carcaça com bomba, colocar sobre o motor e fixar com quatro parafusos.
6. Colocar a placa de retenção na carcaça e fixar com quatro parafusos.
7. Montar o pé e o cesto na ordem inversa à desmontagem.

Eco Control Conectar

Para o comando, opcionalmente pode ser ligado à bomba o Eco Control.

- O dispositivo de comando Eco Control (47673) pode ser adquirido como acessório para bombas Eco Expert.
- Se a bomba estiver ligada a uma rede RGC, não é possível ligar o Eco Control.

Proceder conforme descrito abaixo:

5 K

1. Tirar a tampa de protecção, em cima do EGC-IN.
2. Ligar o conectar e fixar mediante os dois parafusos (não apertar mais de 2.0 Nm).
 - O elemento de vedação de borracha deve ser limpo e apresentar a posição exacta..
 - Substituir uma vedação de borracha gasta.

Integrar a bomba na rede EGC

5 L

A bomba opcionalmente pode ser integrada numa rede EGC. Numa rede EGC, o InScenio FM-Master WLAN ou o EGC-Controller e todos os aparelhos compatíveis com o EGC estão em comunicação mediante Connection Cable EGC. No último aparelho compatível com o EGC, o EGC-OUT deve ter conectado um resistor final para conectar a rede.

- O cabo de comunicação EGC existe, como acessório, nos comprimentos de 2,5 m (47038), 5 m (47039) e 10 m (47040).
- Controlar a conexão correcta.

Proceder conforme descrito abaixo:

5 K, L

1. Tirar a tampa de protecção, em cima do EGC-IN.
2. Ligar o conectar do Connection Cable EGC e fixar mediante os dois parafusos (não apertar mais de 2.0 Nm).
 - O elemento de vedação de borracha deve ser limpo e apresentar a posição exacta.
 - Substituir uma vedação de borracha gasta.
3. Tirar a tampa de protecção, sobre o EGC-OUT, aplicar ao resistor final e fixar por meio dos dois parafusos (não apertar mais de 2.0 Nm) ou conectar mais um aparelho compatível com o EGC.
 - No último aparelho da rede EGC, não está conectado ao EGC-OUT nenhum Connection Cable EGC. A este EGC-OUT deve encontrar-se aplicado o resistor final para que a rede EGC esteja correctamente conectada.
 - O resistor final faz parte do volume de entrega do InScenio FM-Master WLAN EGC.



NOTA

Água que penetra nas buchas EGC destrói o aparelho.

- Tapar as buchas EGC por meio da ficha EGC ou mediante tampas de protecção.

Colocar o aparelho em operação



NOTA

O aparelho é destruído quando operado mediante um regulador tipo dimmer. Contém peças eléctricas sensíveis.

- Nunca conectar o aparelho a uma fonte de energia variável.

Ao ser ativada, a bomba executa um autoteste automático (**Environmental Function Control (EFC)**). Durante o teste, a bomba reconhece automaticamente se opera sem água (risco de bloqueio) ou se está mergulhada na água. No caso de operação sem água / bloqueio, a bomba desliga automaticamente após cerca de 90 segundos. Em caso de falha, desligue a alimentação elétrica e "afogue" a bomba ou tire o obstáculo. Depois, ligue o aparelho.

Ligar: Ligar o aparelho com a rede eléctrica. O aparelho arranca de imediato.

Desligar: Desconectar o aparelho da rede eléctrica.

Seasonal Flow Control (SFC)

Proceder conforme descrito abaixo:

5 H

- Pressionar o botão e empurrar.
 - No botão aparece a mensagem ON. A função está activada.
 - No botão, a mensagem ON está escondida. A função está desactivada.

Eliminação de falhas

Avaria/Falha	Causa	Remédio
A bomba não arranca	Tensão eléctrica ausente	- Controlar a tensão eléctrica - Controlar o cabo de alimentação
A bomba não funciona	Filtro está entupido	- Limpar
	Água muito suja	- Limpar a bomba. Após o arrefecimento do motor, a bomba liga automaticamente.
	Rotor bloqueado	- Desconectar a ficha eléctrica e desbloquear o rotor. Depois, ligar a bomba.
Caudal de água insuficiente	Filtro está entupido	- Limpar
	Perdas demasiado altas nas manguieiras alimentadoras	- Utilizar mangueira com maior diâmetro - Reduzir ao mínimo necessário o comprimento da mangueira - Evitar elementos de ligação desnecessários
Bomba desliga após alguns minutos	Água muito suja	- Limpar a bomba. Após o arrefecimento do motor, a bomba liga automaticamente.
	Temperatura demasiado alta da água	- Observar a temperatura máxima de +35 °C. Após o arrefecimento do motor, a bomba liga automaticamente.
	Rotor bloqueado	- Desconectar a ficha eléctrica e desbloquear o rotor. Depois, ligar a bomba.
	Bomba operou sem água	- Encher a bomba. Mergulhar totalmente a bomba na água do tanque/lago de jardim.

Limpeza e manutenção



AVISO

Morte ou graves lesões por tensão eléctrica perigosa!

- Antes de meter a mão na água, desligue a alimentação eléctrica de todos os aparelhos que se encontram na água.
- Antes de trabalhar no aparelho, desligar a alimentação eléctrica.

Limpar o aparelho

Recomendação relativa à limpeza:

- Limpar o aparelho conforme necessário ou, pelo menos, 2 vezes por ano.
- Limpar cuidadosamente o rotor e a carcaça da bomba.

- Caso a capacidade da bomba diminua, limpar o filtro com água corrente e uma escova macia.
- Nunca utilizar detergentes ou solventes químicos.
- Solventes de limpeza adequados para remover aderências calcificadas resistentes:
 - Solvente PumpClean para limpar bombas, fabricante: OASE.
 - Detergente doméstico, desprovido de vinagre e cloro.
- Após a limpeza, lavar todas as peças em abundante água limpa.

Proceder conforme descrito abaixo:

5 |

1. Desenroskar os parafusos de fixação do cesto e retirar o mesmo.
2. Limpar todas as peças com o solvente adequado.
 - Usar uma escova macia para facilitar a limpeza.
 - Limpar as peças com água limpa.
3. Montar o aparelho na ordem inversa à desmontagem.

Substituir a unidade de rotor

No bloco do motor, a unidade de rotor é conduzida por um mancal. O mancal está sujeito ao desgaste e deve ser substituído juntamente com a unidade de rotor.

- Para substituir o mancal, são necessários conhecimentos específicos e ferramenta especial. Recomendamos substituir o mancal pelo distribuidor autorizado por OASE ou enviar a bomba à OASE.



NOTA

A unidade de rotor contém um forte ímã que retém partículas magnéticas (p. ex. partículas de ferro).

- Anteriormente à montagem, eliminar as partículas aderentes à unidade de rotor. Eventuais partículas não removidas são susceptíveis de provocar danos irreparáveis da unidade de rotor e do bloco do motor.

Condição prévia:

- Os tubos/mangueiras da entrada e saída estão desmontados.

Proceder conforme descrito abaixo:

5 J

1. Desenroscar os parafusos de fixação do cesto e retirar o mesmo.
2. Desenroscar os quatro parafusos de fixação do pé do aparelho e retirar o pé.
3. Desenroscar os quatro parafusos e retirar a carcaça da bomba.
4. Puxar fora a unidade de rotor e, se necessário, substituir.
 - Se necessário, desmontar a unidade de rotor por meio de uma chave de fenda com ponta larga.
5. Montar o aparelho na ordem inversa à desmontagem.

Peças de desgaste

- Rotor
- Mancal, no bloco do motor

Armazenar/Invernar

A bomba sustenta temperaturas até -20 °C. Se o aparelho for guardado fora do lago, limpe-o cuidadosamente com uma escova macia e água e controle-o com respeito a eventuais defeitos. Guarde a bomba mergulhada em água ou enchida de água. Nunca mergulhe a ficha eléctrica em água!

Reparação

Nestes casos, não é possível fazer uma reparação. O aparelho deve ser substituído.

- Para uma determinada peça defeituosa, não há nenhuma peça de reposição autorizada por OASE .
- Um cabo eléctrico não desconectável do aparelho foi danificado ou foi reduzido de comprimento.

Descartar o aparelho usado



NOTA

O aparelho não poderá ser eliminado com o lixo doméstico.

- Tornar o aparelho inutilizável pela separação dos fios eléctricos e entregar ao sistema de recolha selectiva.

Peças de reposição

Com peças de reposição originais da OASE, o aparelho permanece seguro e opera perfeitamente. Os desenhos e mones das peças de reposição podem ser vistos na nossa website.



www.oase-livingwater.com/spareparts_INT

AVVISO

- Questo apparecchio può essere utilizzato da bambini di età superiore a 8 anni e da persone con capacità fisiche, sensoriali o mentali ridotte, se sono supervisionate o se sono state istruite sull'uso sicuro dell'apparecchio e che sono in grado di comprendere i pericoli che ne possono derivare.
- Ai bambini è vietato giocare con l'apparecchio.
- La pulizia e la manutenzione utente non devono essere effettuate da bambini senza opportuna supervisione.
- L'apparecchio deve essere protetto con un dispositivo di protezione per correnti di guasto con una corrente di taratura di max. 30 mA.
- Collegare l'apparecchio solo se i dati elettrici dell'apparecchio e dell'alimentazione elettrica coincidono. I dati sono riportati sulla targhetta di identificazione dell'apparecchio, sulla confezione, oppure nelle presenti istruzioni d'uso.
- Morte o gravi lesioni causate dalle scosse elettriche! Prima di mettere le mani nell'acqua, staccare dalla rete tutti gli apparecchi elettrici ivi presenti.
- Utilizzare l'apparecchio solo quando nessuno è presente nell'acqua.
- Un cavo di alimentazione danneggiato non può essere sostituito. Smaltire l'apparecchio.

Avvertenze di sicurezza

Allacciamento elettrico

- Le installazioni elettriche devono soddisfare le disposizioni d'installazione nazionali e possono essere eseguite solo da un elettricista specializzato.
- Una persona viene considerata un elettricista specializzato se essa è abilitata e autorizzata - data la formazione professionale, le cognizioni tecniche e l'esperienza - a valutare e ad eseguire gli interventi conferiti. Il lavoro del tecnico comprende anche il saper riconoscere eventuali pericoli e l'osservanza delle norme, prescrizioni e disposizioni nazionali vigenti in materia.
- Rivolgersi ad un elettricista specializzato qualora dovessero sorgere domande e problemi.
- Collegare l'apparecchio solo se i dati elettrici dell'apparecchio e dell'alimentazione elettrica coincidono. I dati sono riportati sulla targhetta di identificazione dell'apparecchio, sulla confezione, oppure nelle presenti istruzioni d'uso.
- I cavi di prolungamento e distributori di corrente (ad es. prese multiple) devono essere adatti per l'impiego all'aperto (protetti contro gli spruzzi d'acqua).
- Proteggere spine e prese aperte contro l'umidità.
- Collegare l'apparecchio solo ad una presa installata secondo le norme.

Funzionamento sicuro

- L'unità rotante all'interno dell'apparecchio contiene un magnete con un forte campo magnetico, che può condizionare pacemaker o defibrillatori impiantati (ICD). Mantenere una distanza di almeno 0,2 m fra impianto e magnete.
- Se il cavo elettrico è difettoso, l'apparecchio non deve essere fatto funzionare.
- L'apparecchio non deve venire usato in caso di scatola difettosa.
- Non trasportare né tirare l'apparecchio per il cavo elettrico.
- Non apportare mai modifiche tecniche all'apparecchio.
- Eseguire sull'apparecchio solo le operazioni descritte in queste istruzioni. In caso di mancata risoluzione dei problemi, rivolgersi ad un centro d'assistenza autorizzato o in caso di dubbio al produttore.
- Posare i cavi in modo che siano protetti contro i danni e assicurarsi che nessuno possa cadervi sopra.
- Impiegare per l'apparecchio solo parti di ricambio ed accessori originali.
- Aprire l'alloggiamento dell'apparecchio o dei relativi componenti solo se ciò è espressamente indicato nelle presenti istruzioni.

Sulle presenti istruzioni d'uso

Benvenuti all'OASE Living Water. Avete fatto un'ottima scelta acquistando il prodotto AquaMax Eco Expert 21000/26000/36000/44000.

Prima della messa in funzione leggere attentamente le istruzioni d'uso e familiarizzare con l'apparecchio. Eseguire tutte le operazioni su e con questo apparecchio solo secondo le presenti istruzioni.

Osservare assolutamente le avvertenze di sicurezza al fine di garantire un impiego corretto e sicuro dell'apparecchio. Conservare accuratamente queste istruzioni d'uso. Consegnarle al nuovo acquirente in caso di cambio di proprietà.

Indicazioni di pericolo utilizzate in queste istruzioni

Le avvertenze contenute in queste istruzioni sono contrassegnate da parole segnaletiche che indicano l'entità del rischio.



AVVISO

- Definisce una situazione possibilmente pericolosa.
- In caso di inosservanza ne possono conseguire la morte o serie lesioni.



NOTA

Informazioni destinate ad una migliore comprensione o alla prevenzione di possibili danni materiali o all'ambiente.

Riferimenti utilizzati in queste istruzioni

5 A Rimando ad una figura, ad es. figura A.

Ⓢ Rimando ad un altro capitolo.

Volume di fornitura

5 A	AquaMax Eco Expert 21000/26000/36000/44000
1	pompa di filtraggio con scatola del filtro
2	Scatola del filtro
3	Piede dell'apparecchio
4	boccola 38 mm (1½ ") per attacco del tubo flessibile
5	boccola 50 mm (2 ") per attacco del tubo flessibile
6	ghiera 50 mm (2 ") per il fissaggio della boccola del tubo flessibile
7	guarnizione piatta 45 x 33 x 3 mm per la boccola del tubo flessibile
8	fascetta stringitubo 40 ... 60 mm

Descrizione del prodotto

5 B	AquaMax Eco Expert 21000/26000/36000/44000
1	Corpo della pompa - Posizione variabile dell'uscita, perciò il corpo della pompa può essere montato in posizione girata di 90°
2	Entrata (attacco di aspirazione)
3	Scatola del filtro
4	Uscita (tronco di mandata)
5	Piede dell'apparecchio - Garantisce stabilità alla pompa - Può essere avvitato sul fondo
6	Interruttore per attivare/disattivare la funzione SFC (Seasonal Flow Control)
EGC IN/OUT	Collegamento EGC - Collegamento per Eco Control o per l'integrazione in una rete EGC (opzionale). Importante: l'umidità sugli attacchi può danneggiare la pompa. - Rimuovere le calotte di protezione solo per il collegamento di Connection Cable EGC o quando è presente la resistenza terminale - Le guarnizioni di gomma devono essere pulite ed alloggiare con esattezza - Sostituire le guarnizioni di gomma danneggiate

Sistema di controllo Easy Garden (EGC)

Questo prodotto può comunicare con l'Easy Garden Control-System (EGC). EGC offre, in giardino e nello stagno, la possibilità di comandare comodamente tramite smartphone o tablet, garantendo un comfort ed una sicurezza elevati. Per informazioni su EGC e sulle possibilità, vedere al sito www.oase-livingwater.com/egc-start.

Seasonal Flow Control (SFC)

Quando la funzione SFC è attivata, la pompa ottimizza automaticamente la quantità di acqua e la prevalenza. La quantità di acqua e la prevalenza vengono ridotte fino al 50%. Grazie alla funzione SFC l'apparecchio si adatta tutto l'anno all'ecologia del laghetto, supporta la biologia per effetto della circolazione dell'acqua in funzione della temperatura (funzionamento invernale, di mezza stagione ed estivo).

La funzione SFC viene attivata e disattivata sulla pompa. Permette di ridurre la potenza assorbita della pompa. Senza la funzione SFC la pompa lavora continuamente con il numero di giri massimo. La SFC non funziona in caso di installazione a secco. Impiegando uno skimmer, un filtro satellite o un dispositivo di controllo InScenio OASE, si consiglia di disattivare la funzione SFC a seconda dell'impianto utilizzato.

Impiego ammesso

Il AquaMax Eco Expert 21000/26000/36000/44000, chiamato "apparecchio", può essere utilizzato solo nel modo seguente:

- Per pompare acqua normale di laghetti per sistemi di filtraggio, a caduta d'acqua e a ruscello.
- Funzionamento in conformità alle caratteristiche tecniche.
- Funzionamento in conformità ai valori ammissibili dell'acqua (® Valori dell'acqua).

Per l'apparecchio valgono le seguenti restrizioni:

- Non utilizzarlo in laghetti destinati al nuoto.
- Non utilizzare l'apparecchio con liquidi diversi dall'acqua.
- Non utilizzarlo mai senza flusso d'acqua.
- Non utilizzarlo per scopi commerciali o industriali.
- Non utilizzarlo unitamente a prodotti chimici, generi alimentari, sostanze facilmente infiammabili o esplosive.
- Non allacciare all'impianto di acqua a uso domestico.

Installazione e allacciamento



AVVISO

Possibilità di morte o di gravi lesioni per folgorazione!

- Prima di mettere le mani nell'acqua, disinserire la tensione di rete di tutti gli apparecchi ivi presenti.
- Disinserire la tensione di rete prima di intervenire sull'apparecchio.



AVVISO

Pericolo di morte o di gravi lesioni per folgorazione in caso di funzionamento dell'apparecchio in un bacino o laghetto natatorio.

- Non far funzionare mai l'apparecchio in un bacino o laghetto natatorio.



NOTA

Se si trasporta acqua molto fangosa, l'unità rotante della pompa può eventualmente usurarsi anzitempo, quindi va sostituita anticipatamente.

- Pulire accuratamente il laghetto o la vasca prima di installare la pompa.
- Installare la pompa circa 200 mm sopra il fondo del laghetto in modo da evitare l'aspirazione di acqua fangosa.

L'apparecchio può essere installato in posizione immersa o all'asciutto.

Utilizzare la pompa solo in conformità ai valori dell'acqua specificati (® Valori dell'acqua).

- L'acqua di piscina o l'acqua salata possono danneggiare il sistema ottico dell'apparecchio. Questi inconvenienti non sono coperti da garanzia.

Installare apparecchio sott'acqua

Osservare le condizioni qui riportate per l'installazione a secco.

5 C

- Non utilizzare mai l'apparecchio nel laghetto adibito a piscina.
- Far funzionare l'apparecchio solo sotto la superficie dell'acqua.
- Far funzionare l'apparecchio solo con campana del filtro.
- Assicurarci che la posizione dell'apparecchio sia stabile.
- La posizione dell'uscita della pompa è variabile. Girare il corpo della pompa per raggiungere un'altra posizione. (→ Ruotare la scatola della pompa)

Collegare il tubo flessibile

- AquaMax Eco Expert 21000/26000: Sull'uscita utilizzare la boccola del tubo flessibile 50 mm (2") o la boccola 38 mm (1½").
- AquaMax Eco Expert 36000/44000: Sull'uscita utilizzare possibilmente solo la boccola 50 mm (2").

Procedere nel modo seguente:

5 D

1. Avvitare la boccola a gradini con dado a risvolto e guarnizione sull'uscita
2. Spingere la fascetta sul tubo flessibile, innestare il tubo flessibile sul manicotto a gradini e poi bloccare con la fascetta.

Installare apparecchio all'asciutto

- AquaMax Eco Expert 21000/26000: Su entrata e uscita si possono collegare tubi flessibili o tubi. Consiglio:
 - Lunghezza fino a 5 m: utilizzare boccole e tubi flessibili di 50 mm (2") (→ Collegare il tubo flessibile)
 - Da una lunghezza di 5 m: utilizzare tubi DN 75 o DN 100 (→ Collegare i tubi)
- AquaMax Eco Expert 36000/44000: Collegare un tubo DN75/100 sull'entrata. Sull'uscita si può collegare un tubo flessibile o un tubo. Consiglio:
 - Lunghezza fino a 5 m: utilizzare boccole e tubi flessibili di 50 mm (2")
 - Da una lunghezza di 5 m: utilizzare tubi DN 75 o DN 100

Osservare le condizioni qui riportate per l'installazione a secco.

5 E

- Laghetto per nuotatori o piscina in cui le persone possono sostare:
 - Installare l'apparecchio ad una distanza di almeno 2 m dall'acqua.
- Non esporre l'apparecchio alle radiazioni solari dirette.
- Assicurarsi che la posizione dell'apparecchio sia stabile.
- La posizione dell'uscita della pompa è variabile. Girare il corpo della pompa per raggiungere un'altra posizione. (→ Ruotare la scatola della pompa)
- Osservare la temperatura ambiente max. ammissibile. Eventualmente provvedere ad un raffreddamento forzato (@ Caratteristiche tecniche).

Collegare il tubo flessibile

Procedere nel modo seguente:

5 F

1. Rimuovere le viti di fissaggio e poi togliere la campana del filtro.
2. Avvitare la boccola del tubo flessibile con ghiera e guarnizione sull'entrata.
3. Spingere la fascetta sul tubo flessibile, innestare il tubo flessibile sul manicotto a gradini e poi bloccare con la fascetta.
4. Avvitare la boccola del tubo flessibile con ghiera e guarnizione sull'uscita.
5. Spingere la fascetta sul tubo flessibile, innestare il tubo flessibile sul manicotto a gradini e poi bloccare con la fascetta.
6. Fissare l'apparecchio con le viti (non in dotazione) su un fondo adatto.

Collegare i tubi

- AquaMax Eco Expert 21000/26000/36000/44000: Per l'attacco dei tubi sono necessari dei manicotti di riduzione in PVC. I manicotti sono in vendita presso il commercio specializzato.

Procedere nel modo seguente:

- Avvitare manicotto di riduzione in PVC e guarnizione sull'uscita.
- Incollare il tubo con il manicotto.

Ruotare la scatola della pompa

Procedere nel modo seguente:

5 G

1. Rimuovere le viti di fissaggio e poi togliere la campana del filtro.
2. Rimuovere le 4 viti di fissaggio e poi togliere il piede dell'apparecchio.
3. Rimuovere le 4 viti fissaggio e poi togliere la piastra di supporto.
4. Togliere le 4 viti e poi rimuovere il corpo della pompa.
5. Girare il corpo della pompa, montarlo sul motore e poi fissare con le 4 viti.
6. Montare la piastra di supporto sul corpo della pompa e poi fissare con le 4 viti.
7. Rimontare il piede dell'apparecchio e la campana del filtro seguendo l'ordine inverso.

Eco Control Collegamento

Per le funzioni di controllo, l'Eco Control può essere collegato anche alla pompa.

- Il dispositivo di controllo Eco Control (47673) è disponibile come accessorio per le pompe Eco Expert.
- Se la pompa viene integrata in una rete EGC, allora non è possibile collegare l'Eco Control.

Procedere nel modo seguente:

5 K

1. Rimuovere la calotta di protezione su EGC-IN.
2. Inserire il connettore del conduttore e poi bloccarlo con le due viti (max. 2.0 Nm).
 - La guarnizione di gomma deve essere pulita e alloggiare con esattezza.
 - Sostituire la guarnizione di gomma danneggiata.

Integrazione della pompa nella rete EGC

5 L

La pompa può essere integrata in una rete EGC (opzione). In una rete EGC, l'InScenio FM-Master WLAN o l'EGC-Controller e tutti gli apparecchi compatibili EGC sono intercollegati per mezzo di una Connection Cable EGC. Sull'ultimo apparecchio compatibile EGC deve essere inserita una resistenza terminale sull'EGC-OUT per ultimare la rete.

- I cavi di collegamento EGC sono disponibili come accessori nelle lunghezze di 2,5 m (47038), 5 m (47039) e 10 m (47040).
- Assicurarsi che il collegamento venga eseguito in modo corretto.

Procedere nel modo seguente:

5 K, L

1. Rimuovere la calotta di protezione su EGC-IN.
2. Inserire il connettore del cavo di connessione EGC e poi bloccarlo con le due viti (max. 2.0 Nm).
 - La guarnizione di gomma deve essere pulita e alloggiare con esattezza.
 - Sostituire la guarnizione di gomma danneggiata.
3. Rimuovere la calotta di protezione su EGC-OUT, inserire la resistenza terminale e poi bloccarla con le due viti (max. 2.0 Nm) oppure collegare ancora un altro apparecchio compatibile EGC.
 - Sull'ultimo apparecchio nella rete EGC, su EGC-OUT non è collegato alcun Connection Cable EGC. Su questo EGC-OUT deve essere inserita la resistenza terminale in modo che la rete EGC sia ultimata correttamente.
 - La resistenza terminale fa parte del volume di fornitura dell'InScenio FM-Master WLAN EGC.



NOTA

L'apparecchio viene danneggiato irreparabilmente se l'acqua penetra nelle prese EGC.

- Chiudere le prese EGC applicando la spina EGCo la calotta di protezione.

Messa in funzione



NOTA

L'apparecchio viene danneggiato irreparabilmente se viene utilizzato con un dimmer. Nell'apparecchio sono incorporati componenti elettrici sensibili.

- Non collegare l'apparecchio ad una alimentazione elettrica regolabile.

Al momento della messa in funzione, la pompa esegue automaticamente un autotest preprogrammato (**Environmental Function Control (EFC)**). La pompa rileva immediatamente il funzionamento a secco/bloccaggio o lo stato di immersione. La pompa si spegne automaticamente dopo circa 90 secondi in presenza di funzionamento a secco o bloccaggio. In caso di anomalia staccare l'alimentazione elettrica e "alimentare la pompa" oppure togliere l'ostacolo. Poi l'apparecchio può essere riavviato.

Avviamento: Collegare l'apparecchio alla rete. L'apparecchio si avvia immediatamente.

Spegnimento: Staccare l'apparecchio dalla rete.

Seasonal Flow Control (SFC)

Procedere nel modo seguente:

5 H

- Premere e tenere premuto l'interruttore.
 - Sull'interruttore appare ON: La funzione è attivata.
 - ON è coperto sull'interruttore: La funzione è disattivata.

Eliminazione di anomalie

Anomalia	Causa	Intervento
La pompa non si avvia	Manca la tensione di rete	- Controllare la tensione di rete - Controllare le linee di alimentazione
La pompa non trasporta	Scatola del filtro intasata	- Pulire
	Acqua molto sporca	- Pulire la pompa. Dopo il raffreddamento del motore la pompa si riavvia automaticamente
	L'unità rotante è bloccata	- Staccare la spina elettrica e togliere l'ostacolo. Poi riavviare la pompa
Portata insufficiente	Scatola del filtro intasata	- Pulire
	Perdite troppo elevate nelle linee di alimentazione	- Scegliere un diametro più grande per i tubi flessibili - Ridurre la lunghezza del tubo flessibile al minimo necessario - Evitare l'utilizzo di parti di collegamento inutili
La pompa si arresta dopo un breve tempo di funzionamento	Acqua molto sporca	- Pulire la pompa. Dopo il raffreddamento del motore la pompa si riavvia automaticamente
	Temperatura dell'acqua troppo elevata	- La temperatura max. dell'acqua non deve superare +35° C. Dopo il raffreddamento del motore la pompa si riavvia automaticamente
	L'unità rotante è bloccata	- Staccare la spina elettrica e togliere l'ostacolo. Poi riavviare la pompa
	La pompa funziona a secco	- Alimentare la pompa. In caso di funzionamento nel laghetto, immergere completamente l'apparecchio.

Pulizia e manutenzione



AVVISO

Possibilità di morte o di gravi lesioni per folgorazione!

- Prima di mettere le mani nell'acqua, disinserire la tensione di rete di tutti gli apparecchi ivi presenti.
- Disinserire la tensione di rete prima di intervenire sull'apparecchio.

Pulizia dell'apparecchio

Suggerimento per la pulizia:

- Pulire l'apparecchio quando necessario, ma almeno 2 volte all'anno.
- Nella pompa, pulire soprattutto l'unità rotante e la scatola della pompa.

- Se le prestazioni dovessero diminuire, pulire la scatola del filtro sotto acqua corrente utilizzando una spazzola morbida.
- Non utilizzare detersivi o soluzioni chimiche.
- Detersivi consigliati per calcificazioni resistenti:
 - Detergente PumpClean OASE.
 - Detergente per uso domestico senza aceto e cloro.
- Una volta puliti tutti i componenti, risciacquare accuratamente con acqua limpida.

Procedere nel modo seguente:

1. Rimuovere le viti di fissaggio e poi togliere la campana del filtro.
2. Pulire tutti i componenti.
 - Utilizzare una spazzola morbida per facilitare la pulizia.
 - Risciacquare i componenti con acqua limpida.
3. Montare l'apparecchio seguendo l'ordine inverso.

Sostituzione dell'unità rotante

L'unità rotante viene condotta da un cuscinetto nel blocco motore. Questo cuscinetto è un pezzo soggetto a usura e quindi va sostituito unitamente all'unità rotante.

- La sostituzione del cuscinetto richiede cognizioni specifiche e attrezzi speciali. Far sostituire il cuscinetto da un rivenditore specializzato OASE o inviare la pompa alla OASE.



NOTA

Nell'unità rotante è presente un forte magnete che attira le particelle (ad es. trucioli di ferro).

- Al momento del montaggio eliminare completamente le particelle attaccate sull'unità rotante. Le particelle restanti possono provocare danni irreparabili all'unità e al blocco motore.

Condizione:

- I tubi/tubi flessibili su entrata e uscita sono smontati.

Procedere nel modo seguente:

5 J

1. Rimuovere le viti di fissaggio e poi togliere la campana del filtro.
2. Rimuovere le 4 viti di fissaggio e poi togliere il piede dell'apparecchio.
3. Togliere le 4 viti e poi rimuovere il corpo della pompa.
4. Sfilare l'unità rotante e se necessario sostituirla.
 - Eventualmente sollevare cautamente l'unità rotante agendo su un cacciavite con lama larga.
5. Montare l'apparecchio seguendo l'ordine inverso.

Pezzi soggetti a usura

- Unità rotante
- Cuscinetto nel blocco motore

Immagazzinaggio/Invernaggio

L'apparecchio è resistente al gelo fino a meno 20 °C. Se viene sistemato al di fuori del laghetto, eseguire una pulizia accurata utilizzando una spazzola morbida e acqua, controllare se è danneggiato e conservarlo in posizione immersa e riempita. Non immergere nell'acqua la spina elettrica!

Riparazione

La riparazione non è possibile nei seguenti casi. L'apparecchio deve essere sostituito.

- Per un componente difettoso non è disponibile una parte di ricambio approvata da OASE.
- Una linea elettrica collegata con l'apparecchio è danneggiata o accorciata.

Smaltimento



NOTA

Non smaltire questo apparecchio gettandolo nei rifiuti domestici!

- Rendere inutilizzabile l'apparecchio tagliando i cavi e poi smaltirlo attraverso l'apposito sistema di ritiro.

Parti di ricambio

Con ricambi originali OASE l'apparecchio rimane sicuro e funzionerà sempre regolarmente.

Per i disegni dei ricambi e per i ricambi stessi, vedere al nostro sito Internet.



www.oase-livingwater.com/spareparts_INT

Oversættelse af den originale brugsanvisning

ADVARSEL

- Dette apparat kan bruges af børn fra 8 år og derover og personer med nedsatte fysiske, sensoriske eller mentale evner eller manglende erfaring og viden, når de er under opsyn eller får instruktion i sikker brug af apparatet og forstår de dermed forbundne risici.
- Børn må ikke lege med apparatet.
- Rengøring og vedligeholdelse må ikke udføres af børn uden opsyn.
- Apparatet skal afsikres med lækageafbryder indstillet til en nominel fejlstrøm på maksimalt 30 mA.
- Enheden må kun tilsluttes, hvis de elektriske data for enheden og strømforsyningen stemmer overens. Enhedens data findes på enhedens typeskilt, på emballagen eller i denne brugsanvisning.
- Der kan opstå død eller svære kvæstelser pga. elektrisk stød! Sluk for strømtilførslen til alle apparater, der befinder sig i vandet, før du stikker hånden ned i vandet.
- Apparatet må kun anvendes, når der ikke er personer i vandet.
- En beskadiget tilslutningsledning kan ikke udskiftes. Bortskaf apparatet.

Sikkerhedsanvisninger

El-tilslutning

- Elektriske installationer skal overholde de nationale byggebestemmelser og må kun udføres af en autoriseret elektriker.
- En person betragtes som autoriseret elektriker, hvis vedkommende som følge af sin faglige uddannelse, sin viden og erfaring er i stand til og berettiget til at bedømme og udføre det arbejde, som er blevet overdraget til vedkommende. Arbejdet som autoriseret elektriker omfatter også erkendelse af eventuelle farer og hensyntagen til relevante regionale og nationale normer, forskrifter og bestemmelser.
- Ved spørgsmål og problemer rettes henvendelse til en autoriseret el-installatør.
- Enheden må kun tilsluttes, hvis de elektriske data for enheden og strømforsyningen stemmer overens. Enhedens data findes på enhedens typeskilt, på emballagen eller i denne brugsanvisning.
- Forlængerledning og strømfordeler (f.eks. strømskinne) skal være egnet til udendørs brug (stænkttæt).
- Beskyt åbne stikdåser og stikforbindelser mod fugt.
- Tilslut kun apparatet i en forskriftsmæssigt installeret stikkontakt.

Sikker drift

- Løbeenheden i enheden indeholder en magnet med et stærkt magnetfelt, der kan påvirke pacemakere eller implanterede defibrillatorer (ICD). Der skal overholdes en afstand på mindst 0,2 m mellem implantat og magnet.
- Hvis den elektriske ledning er defekt, må apparatet ikke tages i brug.
- Hvis huset er defekt, må apparatet ikke anvendes.
- Apparatet må ikke bæres eller trækkes i den elektriske ledning.
- Foretag aldrig tekniske ændringer på apparatet.
- Der må kun gennemføres arbejde på apparatet, som er beskrevet i denne vejledning. Henvend dig til et autoriseret serviceværksted eller i tvivlstilfælde til producenten, hvis det ikke er muligt at afhjælpe problemerne.
- Læg kablerne, så de er beskyttet mod skader, og sørg for, at ingen kan snuble over dem.
- Brug kun originale reservedele og originalt tilbehør til apparatet.
- Apparatets kabinet eller tilhørende dele må kun åbnes, hvis du udtrykkeligt bliver opfordret til det i vejledningen.

Om denne brugsanvisning

Velkommen til OASE Living Water. Med dit køb af AquaMax Eco Expert 21000/26000/36000/44000 har du truffet et godt valg.

Inden du bruger apparatet første gang, er det vigtigt, at du læser brugsanvisningen grundigt igennem og gør dig fortrolig med apparatet. Alle arbejder på og med dette apparat må kun udføres iht. foreliggende vejledning.

Sikkerhedshenvisningerne skal ubetinget overholdes for korrekt og sikker anvendelse.

Opbevar denne brugsanvisning omhyggeligt. Ved ejerskifte, videregiv venligst brugsanvisningen.

Advarselshenvisninger i denne vejledning

Advarslerne i denne vejledning er klassificeret med signalord, der angiver farens omfang.



ADVARSEL

- Betegner en muligvis farlig situation.
- Manglende overholdelse kan medføre død eller alvorlige kvæstelser.



OBS!

Oplysninger der medvirker til bedre forståelse eller til forebyggelse af mulige materielle skader eller miljøskader.

Henvisninger i denne vejledning

5 A Henvisning til en figur, f.eks. figur A.

Ⓢ Henvisning til et andet kapitel.

Leveringsomfang

5 A	AquaMax Eco Expert 21000/26000/36000/44000
1	Filterpumpe med filterhus
2	Filterhus
3	Enhedens fod
4	Slangestuds 38 mm (1½ ") til slangetilslutning
5	Slangestuds 50 mm (2 ") til slangetilslutning
6	Omløbermatrik 50 mm (2 ") til fastgørelse af slangestuds
7	Fladpakning 45 x 33 x 3 mm til slangestuds
8	Slangebånd 40 ... 60 mm

Produktbeskrivelse

5 B	AquaMax Eco Expert 21000/26000/36000/44000
1	Pumpehus - Udgangens position er variabel, da pumpehuset kan monteres drejet 90°.
2	Indgang (sugestuds)
3	Filterhus
4	Udgang (trykstuds)
5	Enhedens fod - Sørg for, at pumpen står sikkert. - Det er muligt at fastskruer enheden til underlaget.
6	Kontakt til at tænde/slukke for SFC-funktionen (Seasonal Flow Control)
EGC IN/OUT	EGC-tilslutning - Tilslutning til Eco Control eller til integrering i et EGC-netværk (valgfrit). Vigtigt: Fugt på tilslutninger kan beskadige pumpens tilslutninger. - Beskyttelseshætten må kun tages af, når Connection Cable EGC eller slutmodstand er tilsluttet. - Gummitætningerne skal være rene og sidde helt præcist. - Udskift beskadigede gummitætninger

Easy Garden Control-system (EGC)

Dette produkt kan kommunikere med Easy Garden Control-System (EGC). EGC giver komfortable styringsmuligheder i haven og ved bassinet via smartphone eller tablet og sikrer høj komfort og sikkerhed. Oplysninger om EGC og mulighederne findes på www.oase-livingwater.com/egc-start.

Seasonal Flow Control (SFC)

Når SFC-funktionen er tændt, optimerer pumpen vandmængden og transporthøjden af sig selv. Dermed reduceres vandmængden og transporthøjden med op til 50 %. Vha. Seasonal Flow Control (SFC) tilpasser enheden sig året igennem den pågældende bassinøkologi, understøtter bassinbiologien via temperaturafhængig vandcirkulation (vinterdrift, overgangsdrift og sommerdrift).

SFC-funktionen tændes og slukkes på pumpen. SFC reducerer pumpens effektforbrug, uden SFC kører pumpen med maks. omdrejningstal. SFC fungerer ikke ved tør opstilling. Når der bruges skimmer, satellitfilter eller InScenario-reguleringsenhed (OASE-tilbehør) kan det - alt efter anlæg – anbefales at slukke for SFC.

Anvendelse i henhold til bestemmelser

AquaMax Eco Expert 21000/26000/36000/44000, kaldet "enheden", må udelukkende anvendes på følgende måde:

- Til pumpning af almindeligt bassinvand til filtersystemer, vandfaldssystemer og ålbssystemer.
- Drift ved overholdelse af de tekniske data.
- Drift under overholdelse af de tilladte vandværdier. (® Vandværdier)

Der gælder følgende restriktioner for apparatet:

- Må ikke anvendes i svømmedamme.
- Må ikke betjenes med andre væsker end vand.
- Må aldrig betjenes uden gennemstrømning af vand.
- Må ikke anvendes til erhvervs- eller industrimæssige formål.
- Må ikke sættes i forbindelse med kemikalier, levnedsmidler, let brændbare eller eksplosive stoffer.
- Tilslut ikke til husets vandforsyning.

Opstilling og tilslutning



ADVARSEL

Død eller alvorlige kvæstelser pga. farlig elektrisk spænding!

- Sluk for strømtilførslen til alle apparater der befinder sig i vandet, før du stikker hånden ned i vandet.
- Sluk for apparatet før du arbejder på det.



ADVARSEL

Død eller alvorlige kvæstelser pga. farlig elektrisk spænding ved brug af dette apparat i et svømmebassin.

- Benyt aldrig apparatet i et svømmebassin.



BEMÆRK

Hvis der pumpes stærkt mudret vand, slides pumpens løbeenhed hurtigere og skal i givet fald udskiftes før tiden.

- Rengør bassinet eller reservoiret omhyggeligt, før pumpen stilles op.
- Anbring pumpen ca. 200 mm over bassinbunden for at undgå, at der suges mudret vand op.

Apparatet kan opstilles neddykket eller tørt.

Pumpen må kun bruges, hvis de angivne vandværdier overholdes. (® Vandværdier)

- Poolvand eller saltvand kan påvirke apparatets optik negativt. Disse påvirkninger er ikke omfattet af garantien.

Nedsænket opstilling af apparatet

Ved tør opstilling skal følgende betingelser overholdes:

- 5 C
- Enheden må aldrig betjenes i svømmebassin.
- Enheden må kun betjenes under vandspejlet.
- Enheden må kun betjenes med filterkurv.
- Sørg for, at transformatoren står sikkert.
- Pumpeudgangens position er variabel. Drej pumpehuset, hvis du ønsker en anden position. (→ Drejning af pumpehuset)

Tilslutning af slangen

- AquaMax Eco Expert 21000/26000: Brug en slangestuds 50 mm (2 ") eller en slangestuds 38 mm (1½ ") på udløb
- AquaMax Eco Expert 36000/44000: Brug kun en slangestuds 50 mm (2 ") på udløb

Sådan gør du:

5 D

1. Skru slangestudsens med omløbermøtrik og pakning på udgangen.
2. Skub spændebåndet hen over slangen, stik slangen på slangestudsens, og spænd fast med spændebåndet.

Opstil apparatet tørt

- AquaMax Eco Expert 21000/26000: Slinger eller rør kan tilsluttes til indløb og udløb. Anbefaling:
 - Indtil en længde på 5 m Brug 50 mm (2 ") slangestuds og slanger. (→ Tilslutning af slangen)
 - Fra en længde på 5 m Brug DN 75 eller DN 100 rør. (→ Tilslut rør)
- AquaMax Eco Expert 36000/44000: Et rør DN75/100 forbindes til indløbet. Der kan tilsluttes en slange eller et rør til udløbet. Anbefaling:
 - Indtil en længde på 5 m Brug 50 mm (2 ") slangestuds og slanger.
 - Fra en længde på 5 m Brug DN 75 eller DN 100 rør.

Ved tør opstilling skal følgende betingelser overholdes:

5 E

- Bassin eller pool, hvor personer kan opholde sig:
 - Placer apparatet i mindst 2 meters afstand fra vandet.
- Sæt ikke apparatet i direkte sollys.
-
- Sørg for, at transformatoren står sikkert.
- Pumpeudgangens position er variabel. Drej pumpehuset, hvis du ønsker en anden position. (→ Drejning af pumpehuset)
- Overhold den maksimalt tilladte omgivelsestemperatur. Sørg evt. for tvungen afkøling. (® Tekniske data)

Tilslutning af slangen

Sådan gør du:

5 F

1. Tag skruerne, der holder filterkurven af, og fjern den.
2. Skru slangestuds med omløbermøtrik og pakning på indgangen.
3. Skub spændebåndet hen over slangen, stik slangen på slangestuds, og spænd fast med spændebåndet.
4. Skru slangestuds med omløbermøtrik og pakning på udgangen.
5. Skub spændebåndet hen over slangen, stik slangen på slangestuds, og spænd fast med spændebåndet.
6. Fastgør enheden med skruer (medfølger ikke) på et egnet underlag.

Tilslut rør

- AquaMax Eco Expert 21000/26000/36000/44000: For at tilslutte rørene kræves der i hvert tilfælde en PVC overgangsmuffe. PVC overgangsmuffer fås hos specialforhandlere.

Sådan gør du:

- Skru PVC overgangsmuffen og pakning på udløbet.
- Lim røret til PVC overgangsmuffen.

Drejning af pumpehuset

Sådan gør du:

5 G

1. Tag skruerne, der holder filterkurven af, og fjern den.
2. Fjern de fire skruer, der holder enhedens fod, og tag den af.
3. Fjern de fire skruer, der holder holdepladen, og tag den af.
4. Fjern de fire skruer, og tag pumpehuset af.
5. Drej pumpehuset, sæt den på motoren, og fastgør den med fire skruer.
6. Sæt holdepladen på pumpehuset, og fastgør den med fire skruer.
7. Afmonter enhedens fod og filterkurven i omvendt rækkefølge.

Eco Control tilslutning

Eco Control kan eventuelt tilsluttes pumpen til styring.

- Styringsenheden Eco Control (47673) er Eco Expert-tilgængelig som tilbehør til pumper.
- Hvis pumpen er indlejret i et EGC-netværk, er forbindelsen fra Eco Control ikke mulig.

Sådan gør du:

5 K

1. Fjern beskyttelseshætten på EGC-IN.
2. Sæt ledningens stikforbindelse på, og fastgør den med de to skruer (maks. 2,0 Nm).
 - Gummitætningen skal være ren og sidde helt præcist.
 - Udskift en beskadiget gummitætning.

Integrer pumpen i EGC-netværket

5 L

Pumpen kan eventuelt integreres i et EGC-netværk. I et EGC-netværk er InScenio FM-Master WLAN eller EGC-Controller og alle EGC-kompatible apparater forbundet med hinanden ved hjælp af Connection Cable EGC. På det sidste EGC-kompatible apparat på EGC-OUT skal der sættes en slutmodstand for at afslutte netværket.

- Forbindelseskablet EGC kan fås som tilbehør i længderne 2,5 m (47038), 5 m (47039) og 10 m (47040).
- Sørg for korrekt tilslutning.

Sådan gør du:

5 K, L

1. Fjern beskyttelseshætten på EGC-IN.
2. Sæt stikforbindelsen fra Connection Cable EGC på, og fastgør den med de to skruer (maks. 2,0 Nm).
 - Gummitætningen skal være ren og sidde helt præcist.
 - Udskift en beskadiget gummitætning.
3. Tag beskyttelseshætten på EGC-OUT af, sæt slutmodstanden på, og sikr den med de to skruer (maks. 2,0 Nm) eller endnu et EGC-kompatibelt apparat.
 - På det sidste apparat i EGC-netværket er der til EGC-OUT ikke tilsluttet noget Connection Cable EGC. På denne EGC-OUT skal slutmodstanden sættes på, så EGC-netværket afsluttes korrekt.
 - Slutmodstanden medfølger ved levering af InScenio FM-Master WLAN EGC.



BEMÆRK

Enhed bliver ødelagt, hvis der trænger vand ind i EGC-hunstikkene.

- Luk EGC-hunstik med EGC-hanstik eller beskyttelseskappe.

Idrifttagning



BEMÆRK

Apparatet bliver ødelagt, hvis det betjenes med en lysdæmper. Den indeholder følsomme elektriske komponenter.

- Slut ikke apparatet til en dæmpbar strømforsyning.

Ved ibrugtagning udfører pumpen automatisk en forprogrammeret selvtest (**Environmental Function Control (EFC)**).

Pumpen registrerer, om den kører i tørløb / er blokeret, eller om den er i neddykket tilstand. I tilfælde af tørløb / ved blokering frakobler pumpen automatisk efter ca. 90 sekunder. Strømtilførsel afbrydes ved fejl og pumpen "gennemstrømmes" eller forhindringen fjernes. Derefter kan enheden tages i brug igen.

Tænde: Forbind apparatet til strømmettet. Apparatet tænder med det samme.

Slukke: Afbryd strømmen til enheden.

Seasonal Flow Control (SFC)

Sådan gør du:

5 H

- Tryk på og forskyd kontakten.
 - Der vises ON på kontakten: Funktionen er slået til.
 - ON er skjult på kontakten: Funktionen er slået fra.

Fejlafhjælpning

Fejl	Årsag	Udbedring
Pumpen går ikke i gang	Netspænding mangler	- Kontrollér netspænding - Kontrollér tilførselsledninger
Pumpen pumper ikke	Filterhuset er tilstoppet	- Rengør
	Vandet er stærkt tilsmudset	- Rengør pumpen. Efter afkøling af motoren slås pumpen automatisk til igen.
Pumpemængde utilstrækkelig	Pumpehullet er blokeret	- Træk netstikket ud, og fjern forhindringen. Tænd derefter for pumpen igen.
	Filterhuset er tilstoppet	- Rengør
Pumpen slår fra efter kort tids drift	For store tab i tilførselsledningerne	- Vælg en større slangediameter - Reducer slangens længde til det nødvendige minimum - Undgå unødvendige forbindelsesdele
	Vandet er stærkt tilsmudset	- Rengør pumpen. Efter afkøling af motoren slås pumpen automatisk til igen.
Pumpen slår fra efter kort tids drift	Vandtemperatur for høj	- Overhold den maksimale vandtemperatur på +35° C. Efter afkøling af motoren slås pumpen automatisk til igen.
	Pumpehullet er blokeret	- Træk netstikket ud, og fjern forhindringen. Tænd derefter for pumpen igen.
	Pumpe er løbet tør	- Spænd pumpen med vand. Ved drift i bassinet skal enheden nedsænkes fuldstændigt ned.

Rengøring og vedligeholdelse



ADVARSEL

Død eller alvorlige kvæstelser pga. farlig elektrisk spænding!

- Sluk for strømtilførslen til alle apparater der befinder sig i vandet, før du stikker hånden ned i vandet.
- Sluk for apparatet før du arbejder på det.

Rengør apparatet

Anbefaling vedrørende rengøring:

- Rengør apparatet efter behov, dog mindst 2 gange om året.
- Rengør især pumpens løbeenhed og pumpehus.

- Hvis apparatets ydelse er ved at aftage, rengøres filterhuset med en blød børste under rindende vand.
- Brug ikke rengøringsmidler eller kemiske opløsningsmidler.
- Anbefalede rengøringsmidler ved genstridige tilkalkninger:
 - Pumperens PumpClean fra OASE.
 - Eddike- og klorfrit husholdningsrengøringsmiddel.
- Skyl alle dele med rent vand efter rengøring.

Sådan gør du:

5 |

1. Tag skruerne, der holder filterkurven af, og fjern den.
2. Rengør alle dele.
 - Brug en blød børste.
 - Skyl alle dele med rent vand.
3. Sæt apparatet sammen i omvendt rækkefølge.

Udskiftning af løbeenhed

Løbeenheden føres gennem et leje i motorblokken. Dette leje er en sliddele og skal udskiftes samtidigt med løbeenheden.

- Der kræver særlig viden og værktøj at udskifte lejet. Lad din OASE-specialforhandler udskifte lejet, eller send pumpen til OASE.



BEMÆRK

Løbeenheden indeholder en stærk magnet, der tiltrækker magnetiske partikler (f.eks. jernspåner).

- Ved indbygning af løbeenheden skal vedhæftende partikler fjernes fuldstændigt. Hvis disse partikler ikke fjernes fuldstændigt, er der fare for, at løbeenheden og motorblokken får skader, der ikke kan repareres.

Forudsætning:

- Rørene/slangerne på indløb og udløb er afmonteret.

Sådan gør du:

5 J

1. Tag skruerne, der holder filterkurven af, og fjern den.
2. Fjern de fire skruer, der holder enhedens fod, og tag den af.
3. Fjern de fire skruer, og tag pumpehuset af.
4. Træk løbeenheden ud, og udskift den, hvis der er brug for det.
 - Tag eventuelt løbeenheden forsigtigt ud med en skruetrækker med bred klinge.
5. Sæt apparatet sammen i omvendt rækkefølge.

Lukkedele

- Pumpehjul
- Leje i motorblokken

Opbevaring/overvintring

Apparatet er frostsikker ned til minus 20 °C. Skal apparatet opbevares uden for dammen, skal det rengøres grundigt med vand og en blød børste, kontrolleres for skader og opbevares neddykket eller i fyldt tilstand. Stikket må ikke sænkes ned i vandet!

Reparation

Ved følgende hændelser er det ikke muligt at reparere. Enheden skal udskiftes.

- Til den defekte komponent er der ingen reservedel, der er godkendt af OASE.
- En el-ledning, der er fast forbundet med enheden, er beskadiget eller afkortet.

Bortskaffelse



OBS!

Dette apparat må ikke bortskaffes som husholdningsaffald.

- Apparatet gøres ubrugeligt ved at skære kablet af og bortskaffes via det dertil beregnede genbrugssystem.

Reservedele

Med originale reservedele fra OASE forbliver apparatet sikkert og fortsætter med at arbejde pålideligt. Reservedelstegninger og reservedele findes på vores hjemmeside.



www.oase-livingwater.com/spareparts_INT

Øversettelse av den originale bruksanvisningen

ADVARSEL

- Dette apparatet kan brukes av barn som er 8 år eller eldre, samt av personer med reduserte fysiske, sensoriske eller mentale begrensninger, eller som mangler erfaring og kunnskap, hvis de er under oppsikt eller har fått opplæring i riktig bruk av apparatet, og forstår farene forbundet med å bruke dette.
- Barn må ikke leke med apparatet.
- Rengjøring eller brukervedlikehold må ikke utføres av barn uten at de er under oppsikt.
- Apparatet må være sikret gjennom en jordfeilbryter med en utløserstrøm på maksimalt 30 mA.
- Koble apparatet bare til dersom de elektriske dataene til apparatet og strømforsyningen stemmer overens. Du finner apparatdataene på typeskiltet på apparatet, på forpakningen og i denne bruksanvisningen.
- Strømstøt kan føre til død eller alvorlige personskader! Før du berører vannet må alle elektriske apparater som befinner seg i vannet kobles fra strømmettet.
- Apparatet skal kun brukes hvis det ikke oppholder seg personer i vannet.
- En skadet strømledning kan ikke skiftes ut. Kasser apparatet.

Sikkerhetsanvisninger

Elektrisk tilkobling

- Elektriske installasjoner må tilsvare nasjonale installasjonsforskrifter og må kun gjennomføres av en fagperson.
- En person teller som elektrofagperson, hvis vedkommende på grunn av faglig utdanning, kunnskap og erfaring er skikket og berettiget til å vurdere og utføre arbeidene vedkommende får tildelt. Arbeidet som fagperson omfatter også å oppdage mulige farer og følge gjeldende regionale og nasjonale normer, forskrifter og bestemmelser.
- Kontakt en elektrofagperson ved spørsmål og problemer.
- Koble apparatet bare til dersom de elektriske dataene til apparatet og strømforsyningen stemmer overens. Apparatdataen finner du på typeskiltet på apparatet, på forpakningen og i denne bruksanvisningen.
- Skjøteledninger og strømfordelere (f. eks. stikkontaktlister) må være beregnet for utendørs bruk (beskyttet mot vannsprut).
- Beskytt stikkontakter og bokser mot fuktighet.
- Apparatet må bare kobles til en forskriftsmessig installert stikkontakt.

Sikker drift

- Løpehjulet i enheten inneholder en magnet med sterkt magnetfelt som kan påvirke pacemakere eller implanterte hjertestartere (ICD). Hold minst 0,2 m avstand mellom implantat og magnet.
- Hvis den elektriske ledningen er defekt, må apparatet ikke brukes.
- Ved defekt hus, skal apparatet ikke brukes.
- Ikke bær eller trekk apparatet etter den elektriske ledningen.
- Utfør aldri tekniske endringer på apparatet.
- Utfør kun arbeid på apparatet som er beskrevet i denne bruksanvisningen. Kontakt autorisert kundeservice eller produsenten ved tvil eller hvis problemet ikke kan utbedres.
- Legg ledningene slik at de er beskyttet mot skader, og pass på at ingen kan snuble i dem.
- Bruk kun originale reservedeler og originalt tilbehør for apparatet.
- Åpne huset på apparatet eller tilhørende deler kun hvis det uttrykkelig oppfordres til det i bruksanvisningen.

Om denne bruksanvisningen:

Velkommen til OASE Living Water. Med kjøpet av produktet AquaMax Eco Expert 21000/26000/36000/44000 har du gjort et godt valg.

Les denne bruksanvisningen nøye og gjør deg kjent med apparatet før du tar det i bruk første gang. Alt arbeid på og med dette apparatet skal gjennomføres etter de anvisninger som foreligger.

Ta hensyn til sikkerhetsanvisningene for riktig og sikker bruk av apparatet.

Ta godt vare på denne bruksanvisningen. Hvis apparatet selges skal bruksanvisningen følge med.

Advarsler i denne bruksanvisningen

Advarslene i denne bruksanvisningen er klassifisert med signalord som antyder graden av fare.



ADVARSEL

- Betegner en potensielt farlig situasjon.
- Å ignorere advarselen kan føre til død eller alvorlig personskade.



MERK

Informasjon som skal gi bedre forståelse eller som skal bidra til å forebygge eventuelle materielle skader eller miljødeleggelser.

Referanser i denne bruksanvisningen

5 A Viser til en illustrasjon, f.eks. Illustrasjon A.

® Viser til et annet kapittel.

Leveringsomfang

5 A	AquaMax Eco Expert 21000/26000/36000/44000
1	Filterpumpe med filterhus
2	Filterhus
3	Fot
4	Slangemunnstykke 38 mm (1½ ") for slangetilkobling
5	Slangemunnstykke 50 mm (2 ") for slangetilkobling
6	Overfalsmutter 50 mm (2 ") til feste av slangedysen
7	Planpakning 45 x 33 x 3 mm for slangedysen
8	Slangeklemme 40 ... 60 mm

Produktbeskrivelse

5 B	AquaMax Eco Expert 21000/26000/36000/44000
1	Pumpehus - Utgangsposisjonen variabel, da pumpehuset kan monteres dreid med 90°.
2	Inngang (sugestuss)
3	Filterhus
4	Utgang (trykkstuss)
5	Fot - Sørger for at pumpen står støtt. - Fast skrueforbindelse på bakken mulig.
6	Bryter for innkobling/utkobling av SFC-funksjonen (Seasonal Flow Control)
EGC IN/OUT	EGC-tilkobling - Tilkobling for Eco Control eller for integrering i et EGC-nettverk (valgfritt). Viktig: Fuktighet på tilkoblingene kan skade pumpen. - Ta av beskyttelseshetten ved tilkobling av Connection Cable EGC- eller endemotstand. - Gummitetninger må være rene og sitte nøyaktig tilpasset. - Erstatt skadde gummitetninger.

Easy Garden Control-system (EGC)

Dette produktet kan kommunisere med Easy Garden Control-System (EGC). EGC gir komfortable styringsmuligheter i hagen og dammen via smarttelefon eller nettbrett, og garanterer høy komfort og sikkerhet. Informasjon om EGC og mulighetene får du på www.oase-livingwater.com/egc-start.

Seasonal Flow Control (SFC)

Ved å koble inn SFC-funksjonen optimaliserer pumpen selv vannmengden og vannhøyden. Samtidig reduseres vannmengde og vannhøyde opptil 50 %. Ved hjelp av SFC tilpasser enheten i løpet av året seg til dammens økologi og støtter ved hjelp av temperaturavhengig vannsirkulasjon, dammens biologi (vinterdrift, overgangsdrift og sommerdrift). SFC-funksjonen blir koblet til og fra på pumpen. Med SFC forringes pumpens inngangseffekt, uten SFC kjører pumpen permanent med maksimalt turtall. SFC virker ikke ved tørrdrift. Ved bruk av en skimmer, eksternt filter eller OASE In-Scenio-regulator kan det, avhengig av de aktuelle forholdene, være best å slå SFC-funksjonen av.

Tiilsiktet bruk

AquaMax Eco Expert 21000/26000/36000/44000, kalt "utstyret", må kun brukes på følgende måte:

- For pumping av normalt damvann til filtersystemer, vannfallsystemer og bekkeløpssystemer.
- Drift ved overholdelse av tekniske data.
- Drift ved overholdelse av de tillatte vannverdiene. (® Vannverdier)

Følgende restriksjoner gjelder for apparatet:

- Skal ikke brukes i svømmebaseng.
- Bruk aldri andre væsker enn vann.
- Skal aldri brukes uten vanngjennomstrømning.
- Skal ikke brukes for nærings- eller industriformål.
- Skal ikke brukes i forbindelse med kjemikalier, næringsmidler, lett brennbare eller eksplosive stoffer.
- Ikke koble til husets vannforsyning.

Installasjon og tilkobling



ADVARSEL

Farlig elektrisk spenning kan føre til død eller alvorlige personskader!

- Før du berører vannet, må nettstøpslene for alle apparater som befinner seg i vannet trekkes ut.
- For du starter arbeidet må du skru av nettspenningen.



ADVARSEL

Død eller alvorlig personskade ved farlig elektrisk spenning bruk av dette apparatet i badedammer.

- Bruk aldri apparatet i badedammer.



MERK

Ved bruk av vann med mye slam kan løpehjulet i pumpen bli raskere slitt og må byttes raskere.

- Rengjør dammen eller bekken grundig før pumpen plasseres.
- Plasser pumpen ca. 200 mm over dambunnen for å unngå å sugе inn vann med mye slam.

Apparatet stilles opp enten dyppet eller tørt.

Pumpen må bare brukes hvis angitte vannverdier overholdes. (® Vannverdier)

- Bassengvann eller saltvann kan påvirke utseendet til apparatet. Denne typen påvirkning er utelukket fra garantien.

Stille opp apparatet nedsenket i vannet

Overhold følgende ved tørr montering:

- ☐ C
- Bruk aldri apparatet i dammen.
- Apparatet må kun brukes under vannoverflaten.
- Bruk apparatet kun med filterkurv.
- Påse at apparatet står støtt.
- Pumpeutgangens posisjon er variabel. For en annen posisjon må du dreie pumpehuset. (→ Drei pumpehuset)

Koble til slangen

- AquaMax Eco Expert 21000/26000: Bruk slangedyse 50 mm (2") eller slangedyse 38 mm (1½") på utgangen.
- AquaMax Eco Expert 36000/44000: Hvis mulig, bruk bare slangedysen 50 mm (2") ved utgangen.

Slik går du frem:

- ☐ D
- 1. Skru slangemunnstykket med overfalsmutteren og tetning på utløpet.
- 2. Skyv slangeklemmen over slangen, trykk slangen på slangemunnstykket og sikre med slangeklemmen.

Apparatet skal være tørt når det settes opp.

- AquaMax Eco Expert 21000/26000: Slinger eller rør kan kobles til inngangen og utgangen. Anbefaling:
 - Til 5 m lengde: Bruk 50 mm (2") slangedyser og slanger. (→ Koble til slangen)
 - Fra 5 m lengde: Bruk DN 75 eller DN 100 rør. (→ Koble til rør)
- AquaMax Eco Expert 36000/44000: Et DN75/100 rør skal kobles til inngangen. Ved utgangen skal det kobles til en slange eller et rør. Anbefaling:
 - Til 5 m lengde: Bruk 50 mm (2") slangedyser og slanger.
 - Fra 5 m lengde: Bruk DN 75 eller DN 100 rør.

Overhold følgende ved tørr montering:

5 E

- Badedam eller basseng som personer kan oppholde seg i:
 - Plasser apparatet minst 2 m fra vannet.
- Ikke utsett apparatet for direkte sollys.
- Påse at apparatet står støtt.
- Pumpeutgangens posisjon er variabel. For en annen posisjon må du dreie pumpehuset. (→ Drei pumpehuset)
- Overhold maks tillatt omgivelsestemperatur. Sørg evt. for tvangskjøling. (® Tekniske data)

Koble til slangen

Slik går du frem:

5 F

1. Fjern skruene til feste av filterkurven og ta av filterkurven.
2. Skru slangemunnstykke med overfalsmutter og tetning på inngangen.
3. Skyv slangeklemmen over slangen, trykk slangen på slangemunnstykket og sikre med slangeklemmen.
4. Skru slangemunnstykke med overfalsmutter og tetning på utgangen.
5. Skyv slangeklemmen over slangen, trykk slangen på slangemunnstykket og sikre med slangeklemmen.
6. Fest apparatet med skruer (ikke del av leveringsomfanget) på et egnet underlag.

Koble til rør

- AquaMax Eco Expert 21000/26000/36000/44000: For tilkobling av rørene er det nødvendig med en PVC-overgangsmuffe i hvert tilfelle. PVC-overgangsmuffer er tilgjengelige i faghandelen.

Slik går du frem:

- Skru PVC-overgangsmuffe og tetning på overgangen.
- Lim røret til PVC-overgangsmuffen.

Drei pumpehuset

Slik går du frem:

5 G

1. Fjern skruene til feste av filterkurven og ta av filterkurven.
2. Fjern fire skruer til feste av foten og ta av foten.
3. Fjern fire skruer til feste av holdeplaten og ta av holdeplaten.
4. Fjern fire skruer og ta av pumpehuset.
5. Drei pumpehuset, sett på motoren og fest med fire skruer.
6. Sett holdeplate på pumpehuset og fest med fire skruer.
7. Sett på fot og filterkurv i omvendt rekkefølge.

Eco Control koble til

Eco Control kan eventuelt kobles til pumpen for styring.

- Styreenheten Eco Control (47673) er tilgjengelig som tilbehør til Eco Expert-pumper.
- Hvis pumpen er innebygd i et EGC-nettverk, er ikke tilkoblingen Eco Control mulig.

Slik går du frem:

5 K

1. Ta beskyttelseshetten av EGC-IN.
2. Sett på pluggforbindelsen til ledningen og fest med de to skruene (maks. 2,0 Nm).
 - Gummitetningen må være ren og sitte nøyaktig tilpasset.
 - Bytt en skadet gummitetning.

Integrere pumpen i et EGC-nettverk

5 L

Pumpen kan eventuelt integreres i et EGC-nettverk. I et EGC-nettverk er InScenio FM-Master WLAN eller EGC-Controller og alle EGC-kompatible apparater koblet sammen. Connection Cable EGC Med hverandre. På det siste EGC-kompatible apparatet på EGC-OUT må det plugges inn en endemotstand for å avslutte nettverket.

- Forbindelseskabelen EGC kan fås som tilbehør i lengdene 2,5 m (47038), 5 m (47039) og 10 m (47040).
- Sørg for riktig tilkobling.

Slik går du frem:

5 K, L

1. Ta beskyttelseshetten av EGC-IN.
2. Sett på pluggforbindelsen på forbindelseskabelen EGC og fest med de to skruene (maks. 2,0 Nm).
 - Gummitetningen må være ren og sitte nøyaktig tilpasset.
 - Bytt en skadet gummitetning.
3. Fjern beskyttelseshetten på EGC-OUT, plugg inn endemotstanden og fest med de to skruene (maks. 2,0 Nm), eller koble til enda et EGC-kompatibelt apparat.
 - På den siste enheten i EGC-nettverket er det ikke koblet noen Connection Cable EGC til EGC-OUT. Endemotstanden må være plugges på denne EGC-OUT, slik at EGC-nettverket er riktig avsluttet.
 - Endemotstanden følger med leveransen av InScenio FM-Master WLAN EGC.



MERK

- Apparatet blir ødelagt hvis det kommer vann inn i EGC-føringene.
- Koble EGC-kontakter til EGC-støpsler eller beskyttelseskappen.

Idriftssettelse



MERK

- Apparatet blir ødelagt når det brukes med en dimmer. Den inneholder ømfintlige elektriske komponenter.
- Apparatet må ikke kobles til en trinnløs, innstillbar strømforsyning.

Pumpen utfører en automatisk forhåndsprogrammert selvtest ved oppstart (**Environmental Function Control (EFC)**). Pumpen oppdager om den tørrkjøres/blokkeres eller om den befinner seg nedsenket i vann. I tilfelle tørrkjøring/blokkering slår pumpen seg automatisk av etter ca. 90 sekunder. Avbryt ved feil avbryt strømtilførselen, kjøp vann gjennom pumpen eller fjern blokkeringen. Deretter kan apparatet settes i drift igjen.

Slå på: Koble apparatet til strømmettet. Apparatet slås på.

Slå av: Koble apparatet fra strømmettet.

Seasonal Flow Control (SFC)

Slik går du frem:

5 H

- Trykk og skyv bryteren.
 - På bryteren vises ON: Funksjonen er slått på.
- På bryteren er ON skjult: Funksjonen er slått av.

Utbedrefeil

Feil	Årsak	Utbedring
Pumpen starter ikke	Nettspenning mangler	- Kontroller nettspenningen - Kontroller tilførselsledningen
Pumpen pumper ikke	Filterhus tilstoppet	- Rengjør
	Kraftig vanntilsmussing	- Rengjør pumpen. Når motoren er kjølt ned slår pumpen seg automatisk på igjen.
	Løpeenheten er blokkert	- Trekk ut kontakten og fjern blokkeringen. Deretter slår du pumpen på igjen.
Pumpekapasitet for lav	Filterhus tilstoppet	- Rengjør
	For høyt tap i tilførselsledningen	- Velg slange med større diameter - Gjør slangen så kort som mulig - Unngå unødvendige forbindelsesdeler
Apparatet slås av etter kort brukstid	Kraftig vanntilsmussing	- Rengjør pumpen. Når motoren er kjølt ned slår pumpen seg automatisk på igjen.
	Vanntemperaturen er for høy	- Påse at vanntemperaturen ikke overstiger + 35 °C. Når motoren er kjølt ned slår pumpen seg automatisk på igjen.
	Løpeenheten er blokkert	- Trekk ut kontakten og fjern blokkeringen. Deretter slår du pumpen på igjen.
	Pumpen har kjørt tørr	- Fyll opp pumpen med vann. Dykk apparatet helt under når det brukes i dammen.

Rengjøring og vedlikehold



ADVARSEL

Farlig elektrisk spenning kan føre til død eller alvorlige personskader!

- Før du berører vannet, må nettstøpslene for alle apparater som befinner seg i vannet trekkes ut.
- For du starter arbeidet må du skru av nettspenningen.

Rengjøre apparatet

Anbefalinger for rengjøring:

- Rengjør apparatet ved behov, men minst 2 ganger årlig.
 - På pumpen skal man spesielt rengjøre løpehjuleneheten og pumpehuset.
-
- Rengjør filterhuset med en myk børste under rennende vann ved redusert ytelse.
 - Ikke bruk rengjøringsmidler eller kjemiske løsemidler.
 - Anbefalt rengjøringsmiddel ved hårdnakkede forkalkninger:
 - Pumperengjøringsmiddel PumpClean fra OASE.
 - Eddik- og klorfritt husholdningsrengjøringsmiddel.
 - Skyll av alle deler grundig med klart vann etter rengjøring.

Slik går du frem:

5 |

1. Fjern skruene til feste av filterkurven og ta av filterkurven.
2. Rengjør alle deler.
 - Bruk en myk børste til hjelp.
3. Skyll delene med klart vann.
4. Sett apparatet sammen igjen i omvendt rekkefølge.

Skifte pumpehjul

Løpehjulet føres inn i motorblokken gjennom et lager. Dette lageret er en slidedel og skal skiftes samtidig med løpehjulet.

- Skifte av lager krever spesielle kunnskaper og verktøy. La din OASE-faghandel skifte lageret eller send pumpen til OASE.



MERK

Løpehjulet inneholder en sterk magnet som tiltrekker seg magnetiske partikler (f.eks. jernspon).

- Befri løpehjulet fullstendig fra partikler som hefter seg fast. Partikler som ikke fjernes kan forårsake ugenopprettelige skader på løpehjul og motorblokk.

Forutsetning:

- Rørene/slangene på inngangen og utgangen er demontert.

Slik går du frem:

5 J

1. Fjern skruene til feste av filterkurven og ta av filterkurven.
2. Fjern fire skruer til feste av foten og ta av foten.
3. Fjern fire skruer og ta av pumpehuset.
4. Dra ut løpehjulet og erstatt det ved behov.
 - Vipp eventuelt løpehjulet forsiktig ut med en skrutrekker med bredt blad.
5. Sett apparatet sammen igjen i omvendt rekkefølge.

Slidedeler

- Løpehjul
- Lager i motorblokk

Lagring/overvintring

Apparatet er frostsikkert ned til minus 20 °C. Hvis apparatet skal oppbevares utenfor dammen, må det rengjøres grundig med vann og en myk børste, kontrolleres for skader og oppbevares nedsenket i eller fylt med vann. Nettstøpselet må ikke dryppes i vann!

Reparasjon

Det er ikke mulig å reparere ved følgende hendelser. Apparatet må erstattes.

- For en defekt komponent er det ingen reservedel som er tillatt av OASE.
- En strømlledning som er fast forbundet med apparatet er skadet eller kortet inn.

Kassering



MERK

Dette apparatet må ikke kastes i vanlig husholdningsavfall.

- Gjør apparatet ubrukelig ved å kutte av kablene og kasser det i retursystemet.

Reservedeler

Med originaldeler fra OASE forblir apparatet sikkert og fortsetter å arbeie pålitelig. Reservedeltegninger og reservedeler finner du på vår nettside.



www.oase-livingwater.com/spareparts_INT

VARNING

- Denna apparat kan användas av barn som är 8 år eller äldre samt av personer med sänkt fysisk, sensorisk eller mental förmåga eller brist på erfarenhet och kunskap förutsatt att de hålls under uppsikt eller instrueras i hur de använder apparaten säkert samt de risker som kan uppstå.
- Barn får inte leka med apparaten.
- Rengöring och användarunderhåll får inte utföras av barn utan uppsikt.
- Apparaten ska vara ansluten till en jordfelsbrytare vars dimensionerade felström uppgår till max. 30 mA.
- Apparaten får endast anslutas om de elektriska data som gäller för apparaten stämmer överens med strömförsörjningen. Apparatsens data anges på typskylten på apparaten, på förpackningen eller i denna bruksanvisning.
- Risk för dödsolyckor eller allvarliga personskador av elektriska slag. Innan du doppar ned handen i vattnet måste samtliga elektriska apparater som finns i vattnet skiljas åt från elnätet.
- Använd inte apparaten om personer befinner sig i vattnet.
- En skadad anslutningskabel kan inte bytas ut. Avfallshantera apparaten.

Säkerhetsanvisningar

Elanslutning

- Elektriska installationer måste ha utförts i enlighet med nationella bestämmelser och får endast utföras av en behörig elinstallatör.
- En behörig elinstallatör är en person som till följd av sin yrkesutbildning, kunskap och erfarenhet både kan och är berättigad att bedöma och genomföra tilldelade arbetsuppgifter. Sådana arbetsuppgifter som utförs av behörig personal omfattar även förmågan att identifiera möjliga faror samt att beakta gällande regionala och nationella standarder, föreskrifter och bestämmelser.
- Om frågor eller problem uppstår måste du kontakta en elinstallatör.
- Apparaten får endast anslutas om de elektriska data som gäller för apparaten stämmer överens med strömförsörjningen. Apparatsens data anges på typskylten på apparaten, på förpackningen eller i denna bruksanvisning.
- Förlängningskablar och strömfördelare (t ex grenuttag) ska vara godkända för användning utomhus (dropplåta).
- Skydda uttag och kontakter mot fukt.
- Anslut endast apparaten till ett vägguttag som installerats enligt gällande föreskrifter.

Säker drift

- Drivenheten i apparaten innehåller en magnet med starkt magnetfält som kan påverka pacemakrar eller implanterade defibrillatorer (ICD). Håll minst 0,2 m avstånd mellan implantat och magnet.
- Apparaten får inte användas om elkabeln är defekt.
- Apparaten får inte användas om kåpan är defekt.
- Bär inte och dra inte apparaten i elkabeln.
- Gör aldrig några tekniska ändringar på apparaten.
- Genomför endast sådana arbeten på apparaten som beskrivs i denna bruksanvisning. Kontakta en behörig kundtjänstverkstad, eller ev. tillverkaren, om problem inte kan åtgärdas.
- Dra kablar så att de är skyddade och inte kan skadas, och se till att ingen kan snava över dem.
- Använd endast originalreservdelar och -tillbehör till apparaten.
- Öppna apparatens kåpa eller tillhörande delar endast när du uttryckligen uppmanas till detta i bruksanvisningen.

Om denna bruksanvisning

Välkommen till OASE Living Water. Med din nya produkt AquaMax Eco Expert 21000/26000/36000/44000 har du gjort ett bra val.

Läs igenom bruksanvisningen noggrant före första användningstillfället och ta reda på hur apparaten fungerar. Alla slags arbeten som utförs på denna apparat får endast genomföras enligt föreliggande instruktioner.

Beakta noga säkerhetsanvisningarna, de är en förutsättning för korrekt och säker användning.

Förvara denna bruksanvisning på ett säkert ställe. Om apparaten byter ägare måste även bruksanvisningen följa med.

Varningsanvisningar i denna bruksanvisning

Varningsanvisningarna i denna bruksanvisning är inelade med signalord som visar omfattningen av faran.

**VARNING**

- Beskriver en möjligtvis farlig situation.
- Om detta inte beaktas kan detta leda till dödsolyckor eller allvariga personskador.

**ANVISNING**

Information som ska ge bättre förståelse eller förebygga ev. sak- eller miljöskador.

Referenser i denna bruksanvisning

☞ A Referens till en bild, t ex bild A.

Ⓢ Referens till ett annat kapitel.

Leveransomfattning

5 A	AquaMax Eco Expert 21000/26000/36000/44000
1	Filterpump med filterhus
2	Filterhus
3	Apparatbotten
4	Slangkoppling 38 mm (1½ ") för slanganslutning
5	Slangkoppling 50 mm (2 ") för slanganslutning
6	Överfallsmutter 50 mm (2 ") för att fästa slangkopplingen
7	Flat packning 45 x 33 x 3 mm till slangkoppling
8	Slangklämma 40 ... 60 mm

Produktbeskrivning

5 B	AquaMax Eco Expert 21000/26000/36000/44000
1	Pumphus - Utgångens läge är variabelt eftersom pumphuset kan vridas med 90° innan det monteras.
2	Ingång (sugrör)
3	Filterhus
4	Utgång (tryckrör)
5	Apparatbotten - Ser till att apparaten står stadigt. - Kan skruvas fast på underlaget.
6	Brytare för att slå på/ifrån SFC-funktionen (Seasonal Flow Control)
EGC IN/OUT	EGC-anslutning - Anslutning för Eco Control eller integrering i ett EGC-nätverk (option). Viktigt: Om fukt uppstår vid anslutningarna kan pumpen skadas. - Ta endast av skyddslocken om Connection Cable EGC eller ett slutmotstånd ska anslutas. - Gummipackningar ska vara rena och sitta tätt. - Byt ut skadade gummipackningar.

Easy Garden Control-System (EGC)

Denna produkt kan kommunicera med Easy Garden Control-System (EGC). EGC erbjuder komfortabla styrningsmöjligheter via smarttelefon eller pekplatta i trädgården och vid trädgårdsdammen, och garanterar samtidigt hög komfort och säkerhet. Mer information om EGC och vilka möjligheter den erbjuder hittar du på www.oase-livingwater.com/egc-start.

Seasonal Flow Control (SFC)

Om SFC-funktionen har slagits på optimerar pumpen automatiskt vattenmängden och uppfordringshöjden. Vattenmängden och uppfordringshöjden reduceras då med upp till 50 %. Med hjälp av SFC anpassar sig apparaten under årets lopp till dammens ekologiska miljö. Den temperaturberoende vattencirkulationen främjar dammens biologi (vinterdrift, drift mellan säsongerna samt somrardrift).

SFC-funktionen slås på och ifrån på pumpen. Med SFC sänks pumpens effektförbrukning, utan SFC kör pumpen permanent med maximalt varvtal. SFC fungerar inte om pumpen installerats torrt. Om en skimmer, ett satellitfilter eller en OASE InScenio-styrenhet används, kan det vara fördelaktigt för anläggningen att SFC-funktionen slås ifrån.

Ändamålsenlig användning

AquaMax Eco Expert 21000/26000/36000/44000, som här betecknas som apparat, får endast användas på följande sätt:

- För pumpning av normalt dammvatten för filtersystem, vattenfallsystem och bäcksystem.
- Drift under iakttagande av tekniska data.
- Drift med hänsyn till tillåtna vattenvärden. (® vattenvärden)

För apparaten gäller följande begränsningar:

- Ska inte användas i inte i baddammar.
- Använd aldrig apparaten med annan annan vätska än vatten.
- Kör aldrig utan vattengenomströmning.
- Använd inte för kommersiella eller industriella ändamål.
- Använd inte kombination med kemikalier, livsmedel eller lättantändliga eller explosiva ämnen.
- Anslut den inte till husets vattentillledning.

Installation och anslutning



VARNING

Risk för allvarliga personskador av elektrisk spänning.

- Innan du doppar ned handen i vattnet, koppla ur el-anslutningar till alla apparater som befinner sig i vattnet.
- Slå ifrån nätspänningen innan arbeten utförs på apparaten.



VARNING

Dödsfall eller allvarliga personskador till följd av elektrisk spänning vid användning av denna apparat i en simbassäng.

- Använd aldrig apparaten i en simbassäng.



ANVISNING

Om starkt slamhaltigt vatten pumpas kommer drivenheten i pumpen ev. att slitas i högre grad och måste då bytas ut tidigare.

- Rengör dammen resp. bassängen noggrant innan pumpen installeras.
- Installera pumpen ca 200 mm över dammens botten för att undvika att slamhaltigt vatten sugts in.

Apparaten installeras antingen nedsänkt eller torrt.

Pumpen får endast användas om angivna vattenvärden beaktas. (® vattenvärden)

- Poolvatten eller saltvatten kan påverka enhetens utseende. Sådan påverkan omfattas inte av garantin.

Installera apparaten nedsänkt

Vid torr installation ska följande villkor beaktas:

5 C

- Använd aldrig apparaten i simbassänger.
- Apparaten får endast användas under vattenytan.
- Apparaten får endast användas med filterkorg.
- Se till att apparaten står stabilt.
- Pumputgångens läge är variabelt. Vrid runt pumphuset för att ställa in ett annat läge. (→ Vrida pumphuset)

Ansluta slang

- AquaMax Eco Expert 21000/26000: Använd slangkoppling 50 mm (2 ") eller slangkoppling 38 mm (1½ ") vid utgången.
- AquaMax Eco Expert 36000/44000: Använd om möjligt endast slangkoppling 50 mm (2 ") vid utgången.

Gör så här:

5 D

1. Skruva fast den koniska slanganslutningen med en överfallsmutter och tätning på utgången.
2. Skjut slangklämman över slangen, sätt slangen på slangkopplingen och säkra med slangklämman.

Installera apparaten torr

- AquaMax Eco Expert 21000/26000: Slangar eller rör kan anslutas vid ingången och utgången. Rekommendation:
 - Max. 5 m längd: Använd 50 mm (2 ") slangkopplingar och slangar. (→ Ansluta slang)
 - Från 5 m längd: Använd DN 75 eller DN 100 rör. (→ Ansluta rör)
- AquaMax Eco Expert 36000/44000: Ett rör DN 75/100 ska anslutas till ingången. En slang eller ett rör kan anslutas till utgången. Rekommendation:
 - Max. 5 m längd: Använd 50 mm (2 ") slangkopplingar och slangar.
 - Från 5 m längd: Använd DN 75 eller DN 100 rör.

Vid torr installation ska följande villkor beaktas:

- 5 E
 - Baddamm eller pool i vilken det kan finnas personer:
 - Enheten måste ställas minst 2 m från vattnet.
 - Utsätt ej apparaten för direkt solljus.
 - Se till att apparaten står stabilt.
 - Pumputgångens läge är variabelt. Vrid runt pumphuset för att ställa in ett annat läge. (→ Vrida pumphuset)
 - Beakta maximalt tillåten omgivningstemperatur. Ombesörj tvångskylning vid behov. (® Tekniska data)

Ansluta slang

Gör så här:

- 5 F
 1. Ta bort skruvarna som håller fast filterkorgen och ta sedan av filterkorgen.
 2. Skruva fast slangkopplingen med överfallsmutter och packning på ingången.
 3. Skjut slangklämman över slangen, sätt slangen på slangkopplingen och säkra med slangklämman.
 4. Skruva fast slangkopplingen med överfallsmutter och packning på utgången.
 5. Skjut slangklämman över slangen, sätt slangen på slangkopplingen och säkra med slangklämman.
 6. Skruva fast apparaten på ett lämpligt underlag (medföljer ej).

Ansluta rör

- AquaMax Eco Expert 21000/26000/36000/44000: En PVC-anslutningsmuff behövs när rören ansluts. PVC-övergångsmuffar tillhandahålls av din återförsäljare.

Gör så här:

- Skruva fast PVC-övergångsmuffen och packningen på utgången.
- Limma fast röret med PVC-övergångsmuffen.

Vrida pumphuset

Gör så här:

- 5 G
 1. Ta bort skruvarna som håller fast filterkorgen och ta sedan av filterkorgen.
 2. Ta bort de fyra skruvarna som håller fast apparatbotten och ta sedan av apparatbotten.
 3. Ta bort de fyra skruvarna som håller fast monteringsplattan och ta sedan av monteringsplattan.
 4. Ta bort de fyra skruvarna och lyft av pumphuset.
 5. Vrid runt pumphuset, sätt det på motorn och skruva fast med fyra skruvar.
 6. Sätt monteringsplattan på pumphuset och skruva fast med fyra skruvar.
 7. Montera apparatbotten och filterkorg i omvänd ordningsföljd.

Ansluta Eco Control

Som option kan styrningen Eco Control anslutas till pumpen.

- Styrenheten Eco Control (47673) finns som tillbehör för Eco Expert-pumpar.
- Om pumpen är integrerad i ett EGC-nätverk kan en Eco Control inte anslutas.

Gör så här:

5 K

1. Ta bort skyddslocket från EGC-IN.
2. Anslut ledningens kontaktdon och fixera med de båda skruvarna (max. 2,0 Nm).
 - Gummipackningen ska vara ren och sitta tätt.
 - Byt genast ut gummipackningen om den är skadad.

Integrera pumpen i EGC-nätverket

5 L

Pumpen kan integreras i ett EGC-nätverk. I ett EGC-nätverk är InScenio FM-Master WLAN resp. EGC-Controller och alla EGC-kompatibla apparater anslutna till varandra med Connection Cable EGC. Vid den sista EGC-kompatibla apparaten ska ett slutmotstånd sättas på EGC-OUT för att avsluta nätverket.

- Anslutningskabeln EGC finns som tillbehör i längderna 2,5 m (47038), 5 m (47039) samt 10 m (47040).
- Se till att den ansluts till rätt uttag.

Gör så här:

5 K, L

1. Ta bort skyddslocket från EGC-IN.
2. Anslut anslutningskabelns kontaktdon och fixera med de båda skruvarna (max. 2,0 Nm).
 - Gummipackningen ska vara ren och sitta tätt.
 - Byt genast ut gummipackningen om den är skadad.
3. Ta bort skyddslocket från EGC-OUT, sätt på slutmotståndet och fixera med de båda skruvarna (max. 2,0 Nm). Alternativt kan ännu en EGC-kompatibel utrustning anslutas.
 - Vid den sista apparaten i EGC-nätverket har ingen Connection Cable EGC anslutits till EGC-OUT. Slutmotståndet måste ha satts på denna EGC-OUT så att EGC-nätverket är korrekt avslutat.
 - Slutmotståndet medföljer InScenio FM-Master WLAN EGC.



ANVISNING

Apparaten förstörs om vatten tränger in i EGC-uttagen.

- Stäng till EGC-uttagen med EGC-stickkontakt eller skyddslock.

Driftstart



ANVISNING

Apparaten förstörs om den drivs med en dimmer. Den innehåller känsliga elektriska komponenter.

- Anslut inte apparaten till en dimbar strömkälla.

Pumpen genomför ett förprogrammerat självtest automatiskt vid idrifttagningen (**Environmental Function Control (EFC)**). Pumpen kan detektera om den kört torrt, är blockerad eller har sänkts ned i vattnet. Vid en torrkörning/blockering stängs pumpen av automatiskt efter ca 90 sekunder. Vid en störning måste strömförsörjningen brytas och "pumpen flödas", eller blockeringen tas bort. Därefter kan apparaten tas i drift igen.

Slå på apparaten: Anslut apparaten till elnätet. Apparaten startar direkt.

Slå ifrån apparaten: Skilj apparaten åt från elnätet.

Seasonal Flow Control (SFC)

Gör så här:

5 H

- Tryck ned och skjut fram brytaren.
 - På brytaren visas ON: Funktionen har slagits på.
 - På brytaren döljs ON: Funktionen har slagits ifrån.

Felavhjälpning

Störning	Orsak	Åtgärd
Pumpen startar inte	Nätspänning saknas	- Kontrollera nätspänningen - Kontrollera tillledningarna
Pumpen matar inget vatten	Filterhuset igensatt	- Rengör
	Vattnet är mycket smutsigt	- Rengör pumpen. Efter att motorn har svalnat slås pumpen på automatiskt igen.
	Drivenheten är blockerad	- Dra ut stickkontakten och ta bort hindret. Slå sedan på pumpen igen.
Otillräcklig kapacitet	Filterhuset igensatt	- Rengör
	För höga förluster i tillledningarna	- Välj en större slangdiameter - Minska slanglängden till ett minimum - Undvik onödiga kopplingsdelar
Pumpen slår ifrån efter kort tids drift	Vattnet är mycket smutsigt	- Rengör pumpen. Efter att motorn har svalnat slås pumpen på automatiskt igen.
	För hög vattentemperatur	- Beakta maximal vattentemperatur +35°C. Efter att motorn har svalnat slås pumpen på automatiskt igen.
	Drivenheten är blockerad	- Dra ut stickkontakten och ta bort hindret. Slå sedan på pumpen igen.
	Pumpen har kört torrt	- Flöda pumpen. Sänk ned apparaten helt vid drift i en damm.

Rengöring och underhåll



VARNING

Risk för allvarliga personskador av elektrisk spänning.

- Innan du doppar ned handen i vattnet, koppla ur el-anslutningar till alla apparater som befinner sig i vattnet.
- Slå ifrån nätspänningen innan arbeten utförs på apparaten.

Rengöra apparaten

Rekommendation för rengöring:

- Rengör apparaten vid behov, men minst 2 ggr/år.
- Rengör pumpens filterhus och drivenhet nog.

- Rengör filterhuset med en mjuk borste under rinnande vatten om dess effekt avtar.
- Använd inga rengöringsmedel eller kemiska lösningar.
- Rekommenderade rengöringsmedel vid svåra kalkavlagringar:
 - Pumprengöringsmedel PumpClean från OASE.
 - Ättiks- och klorfritt hushållsrengöringsmedel.
- Efter rengöringen ska alla delar sköljas av noggrant med klart vatten.

Gör så här:

5 |

1. Ta bort skruvarna som håller fast filterkorgen och ta sedan av filterkorgen.
2. Rengör alla delar.
 - Använd en mjuk borste för bättre rengöring.
 - Skölj delarna med klart vatten.
3. Sätt ihop apparaten i omvänd ordningsföljd.

Rengör drivenheten

Drivenheten ligger i ett lager i motorblocket. Detta lager är en slitagedel och bör bytas ut samtidigt som drivenheten.

- När lagret byts ut krävs särskilda kunskaper samt verktyg. Låt en OASE-återförsäljare byta ut lagret eller skicka in pumpen till OASE.



ANVISNING

Drivenheten innehåller en stark magnet som attraherar magnetiska partiklar (t ex järnspån).

- Innan drivenheten monteras in ska den rengöras komplett från anhängande partiklar. Partiklar som finns kvar kan orsaka irreparabla skador på drivenhet och motorblock.

Förutsättning:

- Rören/slangarna vid ingången och utgången är demonterade.

Gör så här:

5 J

1. Ta bort skruvarna som håller fast filterkorgen och ta sedan av filterkorgen.
2. Ta bort de fyra skruvarna som håller fast apparatbotten och ta sedan av apparatbotten.
3. Ta bort de fyra skruvarna och lyft av pumphuset.
4. Dra ut drivenheten och byt ut den vid behov.
 - Vid behov kan drivenheten bändas ut försiktigt med en skruvmejsel med bred klinga.
5. Sätt ihop apparaten i omvänd ordningsföljd.

Slitagedelar

- Drivenhet
- Lager i motorblock

Förvaring / Lagring under vintern

Apparaten är frostsäker till -20°C. Om apparaten ska förvaras utanför dammen, rengör den först noggrant med vatten och en mjuk borste, kontrollera om den är skadad och förvara den sedan i vatten eller i vattenfyllt skick. Doppa inte ned stickkontakten i vatten.

Reparation

Vid följande händelser är ingen reparation möjlig. Apparaten måste bytas ut.

- För en defekt komponent föreligger ingen reservdel som har godkänts av OASE.
- En elektrisk ledning som är fast förbunden med enheten är skadad eller har kortats.

Avfallshantering



ANVISNING

Den här apparaten får inte kastas i hushållssoporna!

- Gör apparaten obrukbar genom att klippa av kablarna och lämna därefter in den till en återvinningscentral.

Reservdelar

Apparaten arbetar säkert med originaldelar från OASE. Reservdelsritningar och reservdelar finns på vår internet-sida.



www.oase-livingwater.com/spareparts_INT

VAROITUS

- Tätä laitetta saavat käyttää yli 8 -vuotiaat lapset, sekä henkilöt, joiden fyysiset, aistimelliset tai henkiset kyvyt ovat vähentyneet tai joilla ei ole tarvittavaa kokemusta ja tietoa, vain valvonnan alaisina ja kun heille on annettu opastusta laitteen turvallisesta käytöstä ja kun he ymmärtävät laitteen käytöstä mahdollisesti seuraavat vaarat.
- Lapset eivät saa leikkiä laitteella.
- Puhdistus ja käyttäjän suorittama huolto eivät saa tapahtua lasten toimesta ilman valvontaa.
- Laite on varmistettava vikavirtasuojalaitteella, jonka nimellisvikavirta on enintään 30 mA.
- Laitteen saa yhdistää vain silloin, kun laitteen ja virransyötön tiedot vastaavat toisiaan. Laitetiedot ovat tyyppikilvessä laitteessa, pakkauksessa tai tässä käyttöohjeessa.
- Sähköisku voi johtaa kuolemaan tai vakaviin vammoihin! Erotta kaikki vedessä olevat sähkölaitteet sähköverkosta, ennen kuin kosketat vettä.
- Laitetta saa käyttää vain silloin, kun vedessä ei ole ketään ihmisiä.
- Vaurioitunutta liitäntäjohtoa ei voi vaihtaa. Laite on hävitettävä.

Turvaohjeet

Sähköliitäntä

- Sähköasennusten täytyy vastata maakohtaisia asennusmääräyksiä ja ne saa suorittaa vain sähköalan ammattilainen.
- Sähköalan ammattilainen on henkilö, joka ammatillisen koulutuksen, tietojen ja kokemuksen perusteella on kykenevä ja oikeutettu arvioimaan ja suorittamaan hänelle annettuja töitä. Ammatillisena työskentelyyn kuuluu myös mahdollisten vaarojen tunnistaminen sekä noudatettavien paikallisten ja maakohtaisten normien, sääntöjen ja määräysten huomioonottaminen.
- Kysymyksissä ja ongelmissa voi kääntyä sähköalan ammattilaisen puoleen.
- Laitteen saa yhdistää vain silloin, kun laitteen ja virransyötön tiedot vastaavat toisiaan. Laitetiedot ovat laitteen tyyppikilvessä, pakkauksessa tai tässä käyttöohjeessa.
- Pidennysjohtojen ja virranjakajien (esim. pistorasiarimojen) on oltava ulkokäyttöön sopivia (roiskevedeltä suojattuja).
- Suojaa avoimet verkkopistorasiat ja pistokeliitännät kosteudelta.
- Laitteen saa yhdistää vain määräysten mukaisesti asennettuun pistorasiaan.

Turvallinen käyttö

- Laitteen käyttöyksikkö sisältää magneetin, jossa on voimakas magneettikenttä, joka voi vaikuttaa sydämentahdistimiin ja rytmihäiriötahdistimiin (ICD). Vähintään 0,2 m etäisyyttä tahdistimen ja magneetin välillä on noudatettava.
- Laitetta ei saa käyttää, jos sähköjohto on viallinen.
- Jos kotelo on viallinen, laitetta ei saa käyttää.
- Laitetta ei saa kantaa tai vetää sähköjohdosta.
- Laitteeseen ei koskaan saa tehdä teknisiä muutoksia.
- Laitteelle saa suorittaa vain sellaisia töitä, kuin tässä käyttöohjeessa on kuvattu. Jos ongelmia ei voi poistaa, on käännettävä valtuutetun asiakaspalvelupisteen tai epäselvässä tapauksessa valmistajan puoleen.
- Johdot on asennettava suojaattuina vaurioitumiselta ja kiinnitettävä huomiota siihen, että kukaan ei kompastu niihin.
- Vain laitteeseen tarkoitettuja alkuperäisvaraosia ja -lisävarusteita saa käyttää.
- Laitteen kotelon tai siihen kuuluvat osat saa avata vain silloin, kun tässä käyttöohjeessa nimenomaisesti kehoitetaan näin tekemään.

Tätä käyttöohjetta koskevia tietoja

Tervetuloa OASE Living Waterin asiakkaaksi. Tällä ostoksella AquaMax Eco Expert 21000/26000/36000/44000 olette tehnyt hyvän valinnan.

Lukekaa tämä käyttöohje huolellisesti läpi ennen laitteen ensimmäistä käyttöä ja tutustukaa laitteeseen. Kaikki tätä laitetta koskevat työt ja työt tällä laitteella saa suorittaa vain seuraavaan ohjeen mukaan.

Noudattakaa ehdottomasti oikean ja turvallisen käytön ohjeita.

Säilyttäkää tämä käyttöohje huolellisesti. Käyttöohje on toimitettava pumpun mukana, jos laitteen omistaja vaihtuu.

Tämän ohjeen varoitukset

Tämän käyttöohjeen varoitushojeet on luokiteltu merkkisanojen mukaan, jotka ilmoittavat vaaran vakavuuden.



VAROITUS

- Tarkoittaa mahdollisesti vaarallista tilannetta.
- Noudattamatta jättäminen voi johtaa kuolemaan tai hyvin vakaviin vammoihin.



OHJE

Tietoja, jotka auttavat ymmärtämään tai ennaltaehkäisemään mahdolliset aineelliset tai ympäristövahingot.

Tämän ohjeen viittaukset

5 A Viittaus kuvaan, esim. Kuva A.

® Viittaus johonkin toiseen lukuun.

Toimituksen sisältö

5 A	AquaMax Eco Expert 21000/26000/36000/44000
1	Suodatinpumppu suodatinkotelolla
2	Suodatinkotelo
3	Laitejalusta
4	Letkuliitoskappale 38 mm (1½ ") letkuliitäntään
5	Letkuliitoskappale 50 mm (2 ") letkuliitäntään
6	Liitosmutteri 50 mm (2 ") letkuliitoskappaleen kiinnitykseen
7	Lattatiiviste 45 x 33 x 3 mm letkuliitoskappaleeseen
8	Letkusinkilä 40–60 mm

Tuotekuvaus

5 B	AquaMax Eco Expert 21000/26000/36000/44000
1	Pumppukotelo - Ulostulon paikka voi vaihdella, sillä pumppukoteloa voi kääntää 90° ennen asennusta.
2	Sisääntulo (imuyhde)
3	Suodatinkotelo
4	Ulostulo (painemuovi)
5	Laitejalusta - Pitää laitteen turvallisesti paikallaan. - Voidaan kiinnittää ruuveilla alustaan.
6	SFC-toiminnon (Seasonal Flow Control) päälle/poiskytkennän virtakytkin
EGC IN/OUT	EGC-liitäntä - Liittää laitteelle Eco Control tai EGC-verkoston yhdistämiseen (lisävaruste). Tärkeää: Kosteat liittimet voivat vaurioittaa pumppua. - Suojakorkit saa irrottaa vain liitettäessä Connection Cable EGC tai päätevastus. - Kumitiivisteiden on oltava puhtaita ja asennuttava tiiviisti. - Vaihda vaurioituneet kumitiivisteet.

Easy Garden Control-System (EGC)

Tämä tuote voi olla yhteydessä Easy Garden Control-System -järjestelmän (EGC) kanssa. EGC toimii miellyttävänä älypuhelimella tai tablet-laitteella toteutettavana ohjausvaihtoehtona puutarhassa ja lammessa, ja se takaa korkean käyttömukavuuden ja -turvallisuuden. Lisätietoa EGC-järjestelmästä ja sen tarjoamista mahdollisuuksista on osoitteessa www.oase-livingwater.com/egc-start.

Seasonal Flow Control (SFC)

SFC-toiminnon ollessa päällä pumppu optimoi itse vesimäärän ja pumppauskorkeuden. Se laskee vesimäärää ja nostokorkeutta jopa 50 %. SFC-toiminnon avulla laite soveltuu lammen ekologiaan eri vuodenaikoina ja avustaa lämpötilasta riippuvalla veden kierrolla lammen biologiaa (talvikäyttö, siirtymäkäyttö ja kesäkäyttö).

SFC-toiminto kytketään päälle ja pois päältä pumpussa. SFC pienentää pumpun tehoa. Pumppu käy ilman SFC-toimintoa jatkuvasti täysillä kierroksilla. SFC ei toimi kuiva-asetuksessa. SFC kannattaa kytkeä pois päältä laitteistoissa, joissa pintaventtiiliä, satelliittisuodatinta tai OASE InScenio -säädintä.

Määräystenmukainen käyttö

AquaMax Eco Expert 21000/26000/36000/44000, jota seuraavassa nimitetään "laitteeksi", saa käyttää ainoastaan seuraavasti:

- Normaalin lammikkoveden pumppaamiseen suodatinjärjestelmää, vesiputousjärjestelmää ja puronjuokutusjärjestelmää varten.
- Teknisten tietojen käyttö ja noudattaminen.
- Sallittuja vesiarvoja noudatettava käytön aikana. (® Vesiarvot)

Laitteelle ovat voimassa seuraavat rajoitukset:

- Älä käytä uimalammikoissa.
- Älä koskaan käytä muita nesteitä kuin vettä.
- Älä käytä koskaan ilman, että vettä virtaa läpi.
- Ei ammattimaiseen tai teolliseen käyttöön.
- Ei käyttöön kemikaalien, elintarvikkeiden, helposti palavien tai räjähtävien aineiden yhteydessä.
- Ei saa yhdistää talousveden syöttöön.

Paikoilleen asettaminen ja yhdistäminen



VAROITUS

Vaarallinen sähköjännite voi johtaa kuolemaan tai vakaviin vammoihin!

- Irrota kaikkien vedessä olevien laitteiden verkkopistokkeet ennen kuin kosket veteen.
- Kytke verkkojännite pois päältä ennen töitä laitteelle.



VAROITUS

Seurauksena voi olla kuolema tai vakavia vammoja vaarallisen sähköjännitteen johdosta, jos tätä laitetta käytetään uimapaikoissa.

- Laitetta ei koskaan saa käyttää uimapaikoissa.



OHJE

Jos pumpulla syötetään voimakkaasti liettynyttä vettä, pumpun käyntiyksikkö kuluu nopeammin loppuun ja se on vaihdettava suositusta aiemmin.

- Puhdista lampi tai allas huolellisesti ennen kuin asetat pumpun paikalleen.
- Aseta pumpu noin 200 mm lammikon pohjan yläpuolelle, jotta liettyneen veden imeminen voidaan välttää.

Laitetta voidaan käyttää joko upotettuna tai kuivana.

Pumpun käyttö on sallittu vain ilmoitettuja vesiarvoja noudattaen. (® Vesiarvot)

- Uima-allasvesi tai suolavesi voivat vaikuttaa laitteen ulkonäköön. Nämä vaikutukset eivät kuulu takuun piiriin.

Laitteen asettaminen veden pinnan alle

Kuiva-asennuksessa on noudatettava seuraavia edellytyksiä:

- 5 C
- Laitetta ei saa koskaan käyttää uintilammikossa.
- Käytä laitetta vain vedenpinnan alapuolella.
- Käytä laitetta ainoastaan suodatinkorin kanssa.
- Aseta laite turvallisesti paikalleen.
- Pumpun ulostulon sijainti voi vaihdella. Vaihda ulostulon paikkaa kääntämällä pumpukoteloa. (→ Pumpukotlon kääntäminen)

Letkun yhdistäminen

- AquaMax Eco Expert 21000/26000: Käytä lähdössä 50 mm (2") tai 38 mm (1½") letkuliitoskappaletta.
- AquaMax Eco Expert 36000/44000: Lähdössä voidaan käyttää vain 50 mm (2") letkuliitoskappaletta.

Toimit näin:

5 D

1. Kierrä säädettävä letkuyhde ja hattumutteri sekä tiiviste ulostuloon.
2. Vedä letkunkiristin letkun yli, työnnä letku letkuholkkiin ja varmista letkunkiristimellä.

Laitteen asettaminen kuiviin olosuhteisiin

- AquaMax Eco Expert 21000/26000: Sisääntuloon ja ulostuloon voidaan liittää letku tai putki. Suositus:
 - 5 m pituuteen asti: käytä 50 mm (2") letkuliitoskappaleita ja letkuja. (→ Letkun yhdistäminen)
 - Yli 5 m pituudella: käytä DN 75 tai DN 100-letkuja. (→ Putken liittäminen)
- AquaMax Eco Expert 36000/44000: Tuloliitäntään liitetään DN75/100-letku. Ulostuloon voidaan liittää letku tai putki. Suositus:
 - 5 m pituuteen asti: käytä 50 mm (2") letkuliitoskappaleita ja letkuja.
 - Yli 5 m pituudella: käytä DN 75 tai DN 100-letkuja.

Kuiva-asennuksessa on noudatettava seuraavia edellytyksiä:

5 E

- Uimalammikko tai uima-allas, jossa voi oleskella ihmisiä:
 - Laite on sijoitettava vähintään 2 m etäisyydelle vedestä.
- Pidä laite suojassa suoralta auringonvalolta.
- Aseta laite turvallisesti paikalleen.
- Pumpun ulostulon sijainti voi vaihdella. Vaihda ulostulon paikkaa kääntämällä pumppukotelo. (→ Pumppukotlon kääntäminen)
- Kiinnitä huomiota suurimpaan sallittuun ympäristölämpötilaan. Huolehdi tarvittaessa pakkojäähdytyksestä. (© Tekniset tiedot)

Letkun yhdistäminen

Toimit näin:

5 F

1. Irrota suodatinkorin kiinnitysruuvit ja nosta suodatinkori irti.
2. Kierrä letkuliitoskappale, liitosmutteri ja tiiviste sisäänmeno.
3. Vedä letkunkiristin letkun yli, työnnä letku letkuholkkiin ja varmista letkunkiristimellä.
4. Kierrä letkuliitoskappale, liitosmutteri ja tiiviste ulostuloon.
5. Vedä letkunkiristin letkun yli, työnnä letku letkuholkkiin ja varmista letkunkiristimellä.
6. Kiinnitä laite sopivaan alustaan ruuveilla (eivät sisälly toimitukseen).

Putken liittäminen

- AquaMax Eco Expert 21000/26000/36000/44000: Putkien liittämiseen tarvitaan PVC-sovitinmuhvi. PVC-sovitinmuhveja on saatavana erikoisliikkeistä.

Toimit näin:

- Kierrä PVC-sovitinmuhvi ja tiiviste ulostuloon.
- Kiinnitä putki PVC-sovitinmuhvin avulla.

Pumppukotlon kääntäminen

Toimit näin:

5 G

1. Irrota suodatinkorin kiinnitysruuvit ja nosta suodatinkori irti.
2. Irrota laitejalustan neljä kiinnitysruuvia ja nosta laitejalusta irti.
3. Irrota pidikelevyn neljä kiinnitysruuvia ja nosta pidikelevy irti.
4. Irrota neljä ruuvia ja pumppukotelo.
5. Käännä pumppukotelo, aseta se moottorin päälle ja kiinnitä neljällä ruuvilla.
6. Aseta pidikelevy pumppukotelon päälle ja kiinnitä neljällä ruuvilla.
7. Asenna laitejalusta ja suodatinkori päinvastaisessa järjestyksessä.

Eco Control Liittäminen

Ohjausta varten pumppuun voidaan liittää lisävarusteena saatava Eco Control.

- Ohjauslaite Eco Control (47673) on saatavana lisävarusteena Eco Expert-pumpulle.
- Kun pumppu on liitetty EGC-verkkoon, ei Eco Control -liitäntä ole mahdollinen.

Toimit näin:

5 K

1. Poista suojakorkki liitännästä EGC-IN.
2. Yhdistä pistoliitin johtoon ja varmista se molemmilla ruuveilla (enint. 2,0 Nm).
 - Kumitiivisteiden on oltava puhtaat ja istuttava tiiviisti.
 - Vaihda vaurioitunut kumitiiviste.

Pumpun yhdistäminen EGC-verkkostoon

5 L

Pumpun voidaan yhdistää vaihtoehtoisesti EGC-verkkostoon. EGC-verkkostossa on InScenio FM-Master WLAN EGC-Controller ja kaikki EGC-kykyiset laitteet yhdistetty Connection Cable EGC -kaapelilla toisiinsa. Viimeiseen EGC-kykyiseen laitteeseen täytyy liitännään EGC-OUT yhdistää päätevastus verkoston sulkemiseksi.

- EGC-liitosjohdot ovat saatavilla lisätarvikkeena 2,5 metrin (47038), 5 metrin (47039) ja 10 metrin (47040) mittaisena.
- Kiinnitä huomiota oikeaan liitännään.

Toimit näin:

5 K, L

1. Poista suojakorkki liitännästä EGC-IN.
2. Yhdistä Connection Cable EGC -kaapelin pistoliitin ja varmista se molemmilla ruuveilla (enint. 2,0 Nm).
 - Kumitiivisteiden on oltava puhtaat ja istuttava tiiviisti.
 - Vaihda vaurioitunut kumitiiviste.
3. Poista suojakorkki liitännästä EGC-OUT, yhdistä päätevastus ja varmista molemmilla ruuveilla (enint. 2,0 Nm) tai yhdistä vielä jokin muu EGC-kykyinen laite.
 - Viimeiseen laitteeseen EGC-verkkostossa ei liitännään EGC-OUT ole yhdistetty Connection Cable EGC kaapelia. Tähän liitännään EGC-OUT on yhdistettävä päätevastus, jotta EGC-verkosto on oikein suljettu.
 - Päätevastus sisältyy InScenio FM-Master WLAN EGC -laitteen toimitukseen.



OHJE

Jos EGC-liittimiin pääsee vettä, laite rikkoutuu.

- Sulje EGC-liittimet EGC-pistokkeella tai suojuksella.

Käyttöönotto



OHJE

Laite rikkoutuu, jos sitä käytetään himmentimellä. Se sisältää herkkiä sähköosia.

- Laitetta ei saa yhdistää himmennettävään virransyöttöön.

Pumppu suorittaa automaattisesti käyttöönotton aikana esiohjelmoidun isetestauksen (**Environmental Function Control (EFC)**). Pumppu tunnistaa tällöin, käykö se kuivana/onko se tukkeutunut tai upotetussa tilassa. Jos pumppu käy kuivana/on tukkeutunut, se kytkeytyy pois päältä automaattisesti n. 90 sekunnin kuluttua. Katkaise häiriön tullessa virransyöttö, "lisää siihen vettä" tai poista este. Sen jälkeen voit ottaa laitteen uudelleen käyttöön.

Päällekytkentä: Yhdistä laite sähköverkkoon. Laite kytkeytyy heti päälle.

Poiskytkentä: Irrota laite sähköverkosta.

Seasonal Flow Control (SFC)

Toimit näin:

5 H

- Paina ja työnnä kytkintä.
 - Kytkimessä näkyy teksti "ON": Toiminto on kytketty päälle.
 - Kytkimessä ei näy tekstiä "ON": Toiminto on kytketty pois päältä.

Häiriöiden korjaaminen

Häiriö	Syy	Korjaus
Pumppu ei käynnisty	Ei verkkojännitettä	- Tarkasta verkkojännite - Tarkasta virransyöttöjohdot
Pumppu ei pumpkaa	Suodatinkotelo tukkeutunut	- Puhdista
	Erittäin likainen vesi	- Puhdista pumppu. Kun moottori on jäähtynyt, pumppu kytkeytyy jälleen automaattisesti päälle.
Pumppausmäärä riittämätön	Käyntiyksikkö on tukkeutunut	- Irrota verkkopistoke ja poista tukkeutuma. Kytke pumppu sen jälkeen taas päälle.
	Suodatinkotelo tukkeutunut	- Puhdista
Pumppausmäärä riittämätön	Liian suuret hävikit syöttöjohdoissa	- Valitse suurempi letkuhalkaisija - Lyhennä letkun pituus tarvittavaan minimiin - Vältä tarpeettomia liitäntäosia
	Suodatinkotelo tukkeutunut	- Puhdista
Pumppu kytkeytyy lyhyen käyntiajan jälkeen pois päältä	Erittäin likainen vesi	- Puhdista pumppu. Kun moottori on jäähtynyt, pumppu kytkeytyy jälleen automaattisesti päälle.
	Veden lämpötila liian korkea	- Noudata veden maksimilämpötilaa +35 °C. Kun moottori on jäähtynyt, pumppu kytkeytyy jälleen automaattisesti päälle.
	Käyntiyksikkö on tukkeutunut	- Irrota verkkopistoke ja poista tukkeutuma. Kytke pumppu sen jälkeen taas päälle.
	Pumppu käynyt kuivana	- Täytä pumppu vedellä. Lammikossa käytettäessä upota laite täysin veden alle.

Puhdistus ja huolto



VAROITUS

Vaarallinen sähköjännite voi johtaa kuolemaan tai vakaviin vammoihin!

- Irrota kaikkien vedessä olevien laitteiden verkkopistokkeet ennen kuin kosket veteen.
- Kytke verkkojännite pois päältä ennen töitä laitteelle.

Laitteen puhdistus

Puhdistussuositus:

- Laite on puhdistettava tarpeen mukaan, mutta kuitenkin vähintään 2 kertaa vuodessa.
- Pumpassa on erityisesti puhdistettava käyttöyksikkö ja pumppukotelo.

- Jos teho vähenee, puhdista suodatinkotelo pehmeällä harjalla juoksevan veden alla.
- Älä käytä puhdistusaineita tai kemiallisia liuoksia.
- Pinttyneisiin kalkkijäämiin suositeltu puhdistusaine:
 - Pumpun puhdistusaine PumpClean, valmistaja OASE.
 - Yleispuhdistusaineet, jotka eivät sisällä etikkaa tai klooria.
- Huuhtelee kaikki puhdistetut osat huolellisesti puhtaalla vedellä.

Toimit näin:

5 |

1. Irrota suodatinkorin kiinnitysruuvit ja nosta suodatinkori irti.
2. Puhdista kaikki osat.
 - Käytä apuna pehmeää harjaa.
 - Huuhtelee osat puhtaalla vedellä.
3. Kokoa laite päinvastaisessa järjestyksessä.

Käyntiyksikön vaihto

Käyntiyksikkö kiinnitetään moottorilohkoon laakerilla. Laakeri on kuluva osa ja se kannattaa vaihtaa uuteen käyntiyksikön vaihdon yhteydessä.

- Laakerin vaihto edellyttää erikoisosaamista ja -työkaluja. Anna OASE-jälleenmyyjän vaihtaa laakeri tai lähetä pumpPU OASE:lle.



OHJE

Käyntiyksikössä on voimakas magneetti, joka vetää puoleensa magneettisia hiukkasia (esim. teräslastuja).

- Puhdista kaikki käyntiyksikköön asennuksen aikana tarttuneet hiukkaset huolellisesti. Jos pintaan jää hiukkasia, ne voivat aiheuttaa pysyviä vaurioita käyntiyksikköön ja moottorilohkoon.

Edellytys:

- Sisääntulon ja ulostulon putket/letkut on irrotettu.

Toimit näin:

5 J

1. Irrota suodatinkorin kiinnitysruuvit ja nosta suodatinkori irti.
2. Irrota laitejalustan neljä kiinnitysruuvia ja nosta laitejalusta irti.
3. Irrota neljä ruuvia ja pumppukotelo.
4. Irrota käyntiyksikkö ja vaihda se tarvittaessa uuteen.
 - Käännä käyntiyksikkö irti leveäkärkisellä ruuvimeisselillä.
5. Kokoa laite päinvastaisessa järjestyksessä.

Kuluvat osat

- Käyntiyksikkö
- Moottorilohkon laakeri

Varastointi/säilytys talven yli

Laitte on pakkasuojattu -20 °C:een asti. Varastoidessasi laitteen lammikon ulkopuolella suorita perusteellinen puhdistus pehmeällä harjalla ja vedellä, tarkista vauriot ja säilytä se upotettuna tai vedellä täytettynä. Älä upota verkkopistoketta veteen!

Korjaus

Laitteen korjaaminen ei ole mahdollista seuraavissa tapauksissa. Laitte on vaihdettava.

- Viallisen osan tilalle ei ole saatavana varaosaa, jolla on OASE:n hyväksyntä.
- Laitteen kiinteä sähköjohto on vaurioitunut tai sitä on lyhennetty.

Hävittäminen



OHJE

Tätä laitetta ei saa hävittää talousjätteiden mukana.

- Tee laite käyttökelvottomaksi leikkaamalla laitteen johto poikki ja toimita se kierrätyskeskukseen.

Varaosat

OASEn alkuperäisosa käyttämällä laite on aina turvallinen ja toimii edelleen luotettavasti.

Varaosapiirroksia ja varaosia löytyy verkkosivustostamme.



www.oase-livingwater.com/spareparts_INT

FIGYELMEZTETÉS

- A jelen készüléket 8 évesnél idősebb gyermekek, valamint csökkent fizikai, érzékszervi vagy mentális képességű, ill. hiányos tapasztalattal és megfelelő tudással rendelkező személyek akkor kezelhetik, ha felügyelet alatt állnak, vagy a készülék biztonságos használata vonatkozásában eligazításban részesültek, és megértették az ebből eredő veszélyeket.
- Gyermekek nem játszhatnak a készülékkel.
- Tisztítást és a felhasználó által végzendő karbantartási munkákat nem végezhetnek olyan gyermekek, akik nem állnak felügyelet alatt.
- A készüléket maximum 30 mA névleges áramerősségű hibaáramvédelemmel kell ellátni.
- Csak akkor csatlakoztassa a készüléket, ha a készülék és az áramellátás elektromos adatai megegyeznek. A készülék adatai a típustáblán, a csomagoláson vagy ebben az útmutatóban találhatóak meg.
- Áramütés okozta halálos vagy súlyos sérülések lehetségesek! Mielőtt vízbe nyúlna, válassza le az elektromos hálózatról a vízben található valamennyi készüléket.
- A készüléket csak akkor szabad használni, ha nem tartózkodnak személyek a vízben.
- A sérült csatlakozó vezeték nem cserélhető ki. Ártalmatlanítsa hulladékként az eszközt.

Biztonsági útmutatások

Elektromos csatlakoztatás

- Az elektromos szerelési munkálatoknak meg kell felelniük a létesítésre vonatkozó nemzeti rendelkezéseknek, és ezeket kizárólag villamossági szakember végezheti el.
- Egy személy akkor számít villamossági szakembernek, ha szakmai képzése, ismeretei és tapasztalatai alapján képes és jogosult a rábízott munkát felmérni és elvégezni. A szakembernek képesnek kell lennie a lehetséges veszélyek felismerésére, valamint a vonatkozó regionális és nemzeti szabványok, előírások és rendelkezések betartására is.
- Kérdések és problémák esetén forduljon villamossági szakemberhez.
- Csak akkor csatlakoztassa a készüléket, ha a készülék és az áramellátás elektromos adatai megegyeznek. A készülék adatai a típustáblán, a csomagoláson vagy ebben az útmutatóban találhatóak meg.
- A hosszabbító vezetéknek és elosztóknak (pl. elosztósáv) alkalmasnak kell lenniük szabadban történő használatra (fröccsenő víz elleni védelem).
- A nyitott csatlakozódugót és a kapcsolóhüvelyt óvni kell a nedvességtől.
- A készüléket csak előírászerűen telepített dugaszolóaljzatra csatlakoztassa.

Biztonságos üzemeltetés

- A készülékben lévő járóegység erős mágneses mezővel rendelkező mágnessel van felszerelve, amely befolyásolhatja a szívritmus-szabályozókat vagy implantált defibrillátorokat (ICD). Az implantátum és a mágnes között legalább 0,2 méter távolságot kell tartani.
- Sérült elektromos vezeték esetén a készüléket tilos használni.
- Sérült ház esetén a készüléket nem szabad használni.
- A készüléket nem szabad az elektromos vezetéknél fogva hordozni vagy húzni.
- Soha ne hajtson végre műszaki változtatásokat a készüléken.
- Csak olyan munkálatokat végezzen a készüléken, amelyek a jelen útmutatóban ismertetve vannak. Ha az adott probléma nem szüntethető meg, forduljon felhatalmazott ügyfélszolgálati ponthoz vagy kétség esetén a gyártóhoz.
- A vezetékeket sérülésektől védetten fektesse le és ügyeljen arra, hogy senki ne eshessen el bennük.
- A készülékhez csak eredeti pótalkatrészeket és tartozékokat használjon.
- Csak akkor nyissa fel a készülék vagy a hozzá tartozó részek házát, ha erre a jelen útmutató kifejezetten felszólítja.

A jelen használati útmutatóról:

Köszönjük az OASE Living Water-nél. A AquaMax Eco Expert 21000/26000/36000/44000 termék vásárlásával Ön jól választott.

Az első használat előtt olvassa el figyelmesen az útmutatót, és ismerkedjen meg a készülékkel. A készüléken és a készülékkel csak a jelen útmutató szerint szabad munkát végezni.

A készülék helyes és biztonságos használata érdekében feltétlenül vegye figyelembe a biztonsági előírásokat.

Gondosan őrizze meg az útmutatót. Tulajdonos váltásakor adja tovább az útmutatót.

A jelen útmutatóban használt figyelmeztető utasítások

A jelen útmutatóban található figyelmeztetések jelzőszavak segítségével vannak csoportosítva, amelyek jelzik a veszély mértékét.



FIGYELMEZTETÉS

- Lehetséges veszélyes helyzetet jelöl.
- A figyelmeztetés figyelmen kívül hagyása halált vagy rendkívül súlyos sérüléseket okozhat.



ÚTMUTATÁS

A jobb megértést vagy a lehetséges anyagi és környezeti károk megelőzésére szolgáló információk.

A jelen útmutatóban használt utalások

- ☞ A Hivatkozás ábrára, pl. A ábra.
- © Hivatkozás egy másik fejezetre.

Csomagolás

5 A	AquaMax Eco Expert 21000/26000/36000/44000
1	Szűrőszivattyú szűrőházzal
2	Szűrőház
3	Készüléktaip
4	38 mm-es (1½ ") tömlővég tömlő csatlakoztatásához
5	50 mm-es (2 ") tömlővég tömlő csatlakoztatásához
6	50 mm-es (2 ") hollandiánya a tömlővég rögzítéséhez
7	45 x 33 x 3 mm-es lapos tömítés tömlővéghez
8	Csőbilincs 40 ... 60 mm

Termékleírás

5 B	AquaMax Eco Expert 21000/26000/36000/44000
1	Szivattyúház - A kimenet helyzete változtatható, mivel a szivattyúház felszerelhető 90°-kal elforgatva.
2	Bemenet (szívócsonk)
3	Szűrőház
4	Kimenet (nyomócsonk)
5	Készüléktaip - A szivattyú stabil helyzetéről gondoskodik. - Fixen összezsavarozható az aljzattal.
6	Kapcsoló az SFC funkció (Seasonal Flow Control) be-/kikapcsolására
EGC IN/OUT	EGC csatlakozó - Csatlakozó az Eco Control-hoz vagy EGC-hálózatba történő beépítéshez (opcionális). Fontos: A csatlakozókon lévő nedvesség károsíthatja a szivattyút. - A védőkupakokat csak az Connection Cable EGC vagy végellenállások csatlakoztatásakor vegye le. - A gumitömítéseknek tisztának kell lenniük, és pontosan kell illeszkedniük. - A sérült gumitömítéseket cserélje ki.

Easy Garden Control rendszer (EGC)

Ez a termék képes kommunikálni az Easy Garden Control-System (EGC) eszközzel. Az EGC kertekben és tavaknál kényelmes vezérlési lehetőségeket biztosít okostelefonon vagy tableten keresztül, és magas szintű komfortot és biztonságot nyújt. Az EGC-re és a lehetőségekre vonatkozó információk www.oase-livingwater.com/eqc-start címen érhetők el.

Seasonal Flow Control (SFC)

Bekapcsolt SFC funkció esetén a szivattyú önmagától optimalizálja a vízmennyiséget és a szállítási magasságot. Ekör a vízmennyiség és szállítási magasság akár 50%-kal csökken. Az SFC funkció segítségével a készülék egész évben alkalmazkodik a tó mindenkori ökológiájához, és a hőmérséklettel függő vízkeringetéssel támogatja a tó biológiáját (téli, átmeneti és nyári üzemmód).

Az SFC funkció be- és kikapcsolása a szivattyún történik. Az SFC funkció segítségével csökken a szivattyú teljesítményfelvétele, SFC nélkül a szivattyú folyamatosan maximális fordulatszámmal üzemel. Az SFC nem működik a száraz felállításban. Szkimmer, különálló szűrő vagy OASE InScenio vezérlő használata esetén a berendezéstől függően ajánlatos lehet kikapcsolni az SFC funkciót.

Rendeltetészerű használat

AquaMax Eco Expert 21000/26000/36000/44000, a továbbiakban: „készülék”, kizárólag csak a következőképpen használható:

- Normál tövív szivattyúzására szűrőrendszerekhez, vízesés rendszerekhez és kerti patakrendszerekhez.
- Üzemeltetés a műszaki adatok betartása mellett.
- Üzemeltetés az engedélyezett, vízre vonatkozó értékek betartása mellett. (® vízre vonatkozó értékek)

A készülékre a következő korlátozások érvényesek:

- Fürdésre használt tavakban használni tilos.
- A készüléket soha nem szabad vízben kívül más folyadékkal üzemeltetni.
- Soha nem szabad vízátfolyás nélkül működtetni.
- Nem szabad kisipari- vagy ipari célokra használni.
- Nem szabad vegyszerekkel, élelmiszerekkel, gyúlékony vagy robbanékony anyagokkal együtt alkalmazni.
- Ne csatlakoztassa a házi vízellátásra.

Felállítás és csatlakoztatás



FIGYELMEZTETÉS

Halál vagy súlyos sérülések veszélyes elektromos feszültség miatt!

- Mielőtt vízbe nyúlna, feszültségmentesítse az összes, vízben lévő készüléket.
- A készüléken végzendő munka megkezdése előtt kapcsolja le a hálózati feszültséget.



FIGYELMEZTETÉS

Halál vagy súlyos sérülések veszélyes elektromos feszültség miatt a készülék úszásra használt tavakban történő üzemeltetésekor.

- A készüléket soha nem szabad úszásra használt tavakban üzemeltetni.



MEGJEGYZÉS

Erősen eliszaposodott víz szállításakor adott esetben gyorsabban kopik a szivattyú járóegysége, és idő előtt ki kell cserélni.

- A szivattyú felállítása előtt alaposan tisztítsa ki a tavat, ill. a medencét.
- Az eliszaposodott víz felszívásának elkerülése érdekében a szivattyút kb. 200 mm-rel a tó feneké fölött állítsa fel.

A készüléket folyadékba merítve vagy szárazon lehet felállítani.

A szivattyú használata csak a vízre vonatkozó értékek betartása mellett megengedett. (® vízre vonatkozó értékek)

- A medencevíz vagy a sós víz károsíthatja a készülék optikáját. A garancia nem vonatkozik ezekre a károokra.

A készülék felállítása vízbe merítve

Szárazon történő felállításnál az alábbi feltételeket kell betartani:

- ☐ C
 - A készüléket soha nem szabad úszásra használt tavakban működtetni.
 - A készüléket csak a vízfelszín alatt üzemeltesse.
 - A készüléket csak szűrőkosárral üzemeltesse.
 - Stabil helyzetről kell gondoskodni.
 - A szivattyú kimenetének helyzete változtatható. Más helyzethez el kell forgatnia a szivattyúházat. (→ A szivattyúház elforgatása)

A tömlő csatlakoztatása

- AquaMax Eco Expert 21000/26000: A kimenetnél 50 mm-es (2") vagy 38 mm-es (1½") tömlővéget kell alkalmazni.
- AquaMax Eco Expert 36000/44000: A kimenetnél lehetőleg csak 50 mm-es (2") tömlővéget kell alkalmazni.

Ez az alábbiak szerint végezhető el:

☐ D

1. Csavarja fel a lépcsőzetes tömlővéget hollandianyával és tömítéssel a kimenetre.
2. Tolja rá a csőbilincset a tömlőre, illessze rá a tömlőt a tömlővégre, és biztosítsa a bilincssel.

A készülék száraz felállítása

- AquaMax Eco Expert 21000/26000: A bemenethez és a kimenethez tömlőket vagy a csöveket lehet csatlakoztatni. Javaslat:
 - 5 m-es hosszúságig: 50 mm-es (2 ") tömlővegeket és tömlőket használjon. (→ A tömlő csatlakoztatása)
 - 5 m-es hosszúságtól: DN 75-ös vagy DN 100-as csöveket használjon. (→ Cső csatlakoztatása)
- AquaMax Eco Expert 36000/44000: A bemenethez egy DN75/100-as csövet kell csatlakoztatni. A kimenetre egy tömlő vagy cső csatlakoztatható. Javaslat:
 - 5 m-es hosszúságig: 50 mm-es (2 ") tömlővegeket és tömlőket használjon.
 - 5 m-es hosszúságtól: DN 75-ös vagy DN 100-as csöveket használjon.

Szárazon történő felállításnál az alábbi feltételeket kell betartani:

5 E

- Fürdésre használt tavak vagy medence, amelyekben személyek tartózkodhatnak:
 - A készüléket legalább 2 m-re kell felállítani a víztől.
- A készüléket ne tegye ki közvetlen napsugárzásnak.
- Stabil helyzetről kell gondoskodni.
- A szivattyú kimenetének helyzete változtatható. Más helyzethez el kell forgatnia a szivattyúházat. (→ A szivattyúház elforgatása)
- Vegye figyelembe a maximálisan megengedett környezeti hőmérsékletet. Szükség esetén gondoskodjon kényszerhűtésről. (® Műszaki adatok)

A tömlő csatlakoztatása

Ez az alábbiak szerint végezhető el:

5 F

1. Távolítsa el a szűrőkosarat rögzítő csavarokat, és vegye le a szűrőkosarat.
2. Csavarja rá a tömlőveget hollandianyával és tömítéssel a bemenetre.
3. Tolja rá a csőbilincset a tömlőre, illessze rá a tömlőt a tömlővégre, és biztosítsa a bilinccsel.
4. Csavarja rá a tömlőveget hollandianyával és tömítéssel a kimenetre.
5. Tolja rá a csőbilincset a tömlőre, illessze rá a tömlőt a tömlővégre, és biztosítsa a bilinccsel.
6. Erősítse a készüléket csavarokkal (nincs a csomagban) megfelelő aljzatra.

Cső csatlakoztatása

- AquaMax Eco Expert 21000/26000/36000/44000: A cső csatlakoztatásához mindig PVC-közdarabot (karmantyút) kell használni. A PVC-közdarab szakkereskedésben beszerezhető.

Ez az alábbiak szerint végezhető el:

- Csavarozza rá a PVC-közdarabot a tömítéssel együtt a kimenetre.
- A csövet ragassza rá a PVC-közdarabra.

A szivattyúház elforgatása

Ez az alábbiak szerint végezhető el:

5 G

1. Távolítsa el a szűrőkosarat rögzítő csavarokat, és vegye le a szűrőkosarat.
2. Távolítsa el a készülék talpát rögzítő négy csavart, és vegye le a készülék talpát.
3. Távolítsa el a tartólapot rögzítő csavarokat, és vegye le a tartólapot.
4. Távolítsa el a négy csavart, és vegye le a szivattyúházat.
5. Forgassa el a szivattyúházat, helyezze a motorra, és rögzítse négy csavarral.
6. Helyezze a tartólapot a szivattyúházra, és rögzítse négy csavarral.
7. Szerelje fel a készülék talpát és a szűrőkosarat fordított sorrendben.

Eco Control Csatlakoztatás

A vezérléshez egy külön megvásárolható Eco Control egységet kell a szivattyúhoz csatlakoztatni.

- Az Eco Control (47673) vezérlőegység az Eco Expert-szivattyúhoz tartozékként jár.
- Amennyiben a szivattyút egy EGC-hálózatra kapcsolja, az Eco Control csatlakoztatása nem lehetséges.

Ez az alábbiak szerint végezhető el:

5 K

1. Távolítsa el a védősapkát az EGC-IN-ről.
2. Illessze fel a vezeték dugaszolható összekötőjét és biztosítsa a két csavarral (max. 2,0 Nm).
 - A gumitömítésnek tisztának kell lennie és pontosan kell illeszkednie.
 - A sérült gumitömítést cserélje ki.

A szivattyú integrálása az EGC-hálózatba

5 L

A szivattyú opcionálisan integrálható az EGC-hálózatba. Az EGC-hálózatban az InScenio FM-Master WLAN, illetve az EGC-Controller és minden EGC-képes eszköz Connection Cable EGC segítségével van egymással összekötve. Az utolsó EGC-képes eszközre az EGC-OUT csatlakozón egy véglezáró ellenállást kell felilleszteni a hálózat lezárásához.

- Az EGC összekötő kábel tartozékként 2,5 m (47038), 5 m (47039) és 10 m (47040) hosszúságban kapható.
- Ügyeljen a helyes csatlakoztatásra.

Ez az alábbiak szerint végezhető el:

5 K, L

1. Távolítsa el a védősapkát az EGC-IN-ről.
2. Illessze fel a Connection Cable EGC dugaszolható összekötőjét és biztosítsa a két csavarral (max. 2,0 Nm).
 - A gumitömítésnek tisztának kell lennie és pontosan kell illeszkednie.
 - A sérült gumitömítést cserélje ki.
3. Távolítsa el a védőkupakot az EGC-OUT csatlakozóról, illessze fel a véglezáró ellenállást, és biztosítsa a két csavarral (max. 2,0 Nm), vagy csatlakoztasson még egy EGC-képes eszközt.
 - Az EGC-hálózatban az utolsó készüléken az EGC-OUT csatlakozóra nincs Connection Cable EGC csatlakoztatva. Erre az EGC-OUT csatlakozóra véglezáró ellenállást kell csatlakoztatni, hogy az EGC-hálózat lezárása megfelelő legyen.
 - A véglezáró ellenállás a InScenio FM-Master WLAN EGC szállítási terjedelmébe tartozik.



MEGJEGYZÉS

A készülék tönkremegy, ha a víz az EGC csatlakozóaljzatokba jut.

- Zárja le az EGC csatlakozóaljzatokat EGC dugaszokkal vagy védősapkával.

Üzembe helyezés



MEGJEGYZÉS

A készülék tönkremegy, ha szabályozóval üzemeltetik. Érzékeny elektromos alkatrészeket tartalmaz.

- Tilos a készüléket fokozatmentesen állítható áramforrásra kapcsolni.

Üzembe helyezéskor a szivattyú előre beprogramozott öntesztet hajt végre (**Environmental Function Control (EFC)**). Ekkor a szivattyú észleli, hogy szárazon fut vagy blokkolódott-e, illetve hogy vízbe van-e merítve. Szárazon futás/blokkolódás esetén a szivattyú kb. 90 másodperc elteltével automatikusan kikapcsol. Üzemzavar esetén szakítsa meg az áramellátást, „árassza el a szivattyút”, illetve távolítsa el az akadályt. Ezután újból üzembe helyezheti a készüléket.

Bekapcsolás: Csatlakoztassa a készüléket a hálózatra. A készülék azonnal bekapcsol.

Kikapcsolás: Válassza le a készüléket a hálózatról.

Seasonal Flow Control (SFC)

Ez az alábbiak szerint végezhető el:

5 H

- Nyomja le és tolja el a kapcsolót.
 - A kapcsolón ON látható: A funkció be van kapcsolva.
 - A kapcsolón az ON nem látható: A funkció ki van kapcsolva.

Hibaelhárítás

Hiba	Ok	Megoldás
A szivattyú nem indul el.	Hiányzik a hálózati feszültség.	- Ellenőrizze a hálózati feszültséget. - Ellenőrizze a betápláló vezetékeket.
A szivattyú nem szállít.	A szűrőház eldugult.	- Végezzen tisztítást.
	Erősen szennyezett víz.	- Tisztítsa meg a szivattyút. A motor lehűlése után a szivattyú újból automatikusan bekapcsolódik.
A szállított mennyiség nem elegendő.	A járóegység blokkolva van.	- Húzza ki a hálózati csatlakozódugaszt, és távolítsa el az akadályt. Ezt követően kapcsolja be újra a szivattyút.
	A szűrőház eldugult.	- Végezzen tisztítást.
A szivattyú rövid működés után lekapcsol.	Túl nagy veszteség a betápvezetékekben.	- Válasszon nagyobb tömlőátmérőt. - Csökkentse le a tömlőhosszt a szükséges minimumra. - Kerülje a szükségtelen összekötő elemeket.
	Erősen szennyezett víz.	- Tisztítsa meg a szivattyút. A motor lehűlése után a szivattyú újból automatikusan bekapcsolódik.
	A víz hőmérséklete túl magas.	- Tartsa be a max. +35°C-os víz hőmérsékletet. A motor lehűlése után a szivattyú újból automatikusan bekapcsolódik.
	A járóegység blokkolva van.	- Húzza ki a hálózati csatlakozódugaszt, és távolítsa el az akadályt. Ezt követően kapcsolja be újra a szivattyút.
	A szivattyú kiszáradt.	- Árassza el a szivattyút. Üzemeléskor a készüléket teljesen el kell meríteni.

Tisztítás és karbantartás



FIGYELMEZTETÉS

Halál vagy súlyos sérülések veszélyes elektromos feszültség miatt!

- Mielőtt vízbe nyúlna, feszültségmentesítse az összes, vízben lévő készüléket.
- A készüléken végzendő munka megkezdése előtt kapcsolja le a hálózati feszültséget.

A készülék tisztítása

A tisztításra vonatkozó ajánlás:

- A készüléket szükség szerint, de legalább évente 2-szer tisztítsa meg.
- A szivattyún különösen a járóegységet és a szivattyúházat tisztítsa meg.

- Teljesítmény csökkenésekor folyó vízben, puha kefével tisztítsa meg a szűrőházat.
- Ne használjon tisztítószereket vagy kémiai oldatokat.
- Ajánlott tisztítószerek makacs vízkövesedés esetén:
 - OASE PumpClean szivattyútisztító.
 - Ecet- és klórmentes háztartási tisztító.
- A tisztítás után tiszta vízzel alaposan tisztítsa meg az összes alkatrészt.

Ez az alábbiak szerint végezhető el:

5 |

1. Távolítsa el a szűrőkosarat rögzítő csavarokat, és vegye le a szűrőkosarat.
2. Tisztítson meg minden alkatrészt.
 - Segédeszközként használjon puha kefét.
 - Tiszta vízzel mossa le az összes alkatrészt.
3. Fordított sorrendben szerelje össze a készüléket.

A járóegység cseréje

A járóegységet a motorblokkban csapágy vezeti meg. Ez a csapágy kopóalkatrész, és a járóegységgel együtt kell cserélni.

- A csapágy cseréjéhez speciális ismeretek és szerszámok szükségesek. Cseréltesse ki a csapágyat OASE-szakkereskedőjével, vagy küldje el a szivattyút az OASE-nak.



MEGJEGYZÉS

A járóegység erős mágneset tartalmaz, amely vonzza a mágneses részecskéket (pl. vasforgácsot).

- A járóegységet beszerelés előtt teljesen meg kell tisztítani a rátapadó részecskéktől. A járóegységen maradó részecskék helyrehozhatatlan károkat okozhatnak a járóegységen és a motorblokkon.

Feltétel:

- A bemenetről és kimenetről le vannak szerelve a csövek/tömlők.

Ez az alábbiak szerint végezhető el:

5 J

1. Távolítsa el a szűrőkosarat rögzítő csavarokat, és vegye le a szűrőkosarat.
2. Távolítsa el a készülék talpát rögzítő négy csavart, és vegye le a készülék talpát.
3. Távolítsa el a négy csavart, és vegye le a szivattyúházat.
4. Húzza ki és szükség esetén cserélje ki a járóegységet.
 - Adott esetben óvatosan emelje ki a járóegységet széles pengéjű csavarhúzóval.
5. Fordított sorrendben szerelje össze a készüléket.

Kopóalkatrészek

- Járóegység
- Csapágy a motorblokkban

Tárolás/Telelés

A készülék mínusz 20 °C-ig fagyálló. Ha a készüléket a tavon kívül tárolja, akkor tisztítsa meg alaposan puha kefével és vízzel, ellenőrizze, hogy nem sérült-e, és tárolja azt vízbe merítve vagy vízzel megtöltve. A hálózati csatlakozót nem szabad a vízbe meríteni!

Javítás

A következő eseményeknél nem lehetséges javítás! A készüléket ki kell cserélni.

- Hibás részegységhez nincs a OASE által engedélyezett alkatrész.
- Egy a készülékkel fixen összekötött elektromos vezeték megsérült vagy le lett rövidítve.

Megsemmisítés



ÚTMUTATÁS

A készüléket nem szabad háztartási hulladékként ártalmatlanítani.

- A készüléket a kábel levágásával használhatatlanná kell tenni, és az arra előírányzott visszavételi rendszeren keresztül kell ártalmatlanítani.

Pótalkatrészek

Az OASE eredeti alkatrészeivel a készülék biztonságos marad és továbbra is megbízhatóan működik. Alkatrészrajzokat és alkatrészeket internetes oldalunkon talál.



www.oase-livingwater.com/alkatreszek

OSTRZEŻENIE

- Urządzenie może być używane przez dzieci od 8 lat i ponadto przez osoby o ograniczonych fizycznych i umysłowych zdolnościach, albo nie posiadających niezbędnego doświadczenia i wiedzy, gdy będą one pod nadzorem osoby odpowiedzialnej za bezpieczeństwo użytkownika tego urządzenia lub zostaną odpowiednio przez nią poinstruowane i poinformowane o wynikających stąd zagrożeniach.
- Dzieciom zabrania się zabawy z tym urządzeniem.
- Czyszczenie ani czynności serwisowe użytkownika nie mogą być wykonywane przez dzieci bez nadzoru osoby dorosłej.
- Urządzenie musi być zabezpieczone wyłącznikiem różnicowoprądowym, ze znamionowym prądem upływowym wynoszącym maksymalnie 30 mA.
- Urządzenie podłączyć tylko wtedy, gdy parametry elektryczne urządzenia i zasilania energią są zgodne. Dane urządzenia znajdują się na tabliczce znamionowej na urządzeniu; na opakowaniu lub w niniejszej instrukcji.
- Śmierć lub ciężkie obrażenia przez porażenie prądem są możliwe! Przed włożeniem rąk do wody należy odłączyć od sieci wszystkie urządzenia elektryczne znajdujące się w wodzie.
- Urządzenie używać tylko wtedy, gdy nikt nie przebywa w wodzie.
- Uszkodzonego przewodu podłączeniowego nie można wymienić. Oddać urządzenie do utylizacji.

Przepisy bezpieczeństwa

Przyłącze elektryczne

- Instalacje elektryczne muszą odpowiadać krajowym przepisom instalacyjnym i mogą być wykonywane tylko przez specjalistów elektryków.
- Specjalistą elektrykiem jest osoba, która w oparciu o swoje wykształcenie, wiedzę i doświadczenie jest zdolna i uprawniona do oceny oraz przeprowadzenia końcowego oddania do eksploatacji wykonanych prac. Do zadań specjalistów należy też określenie potencjalnych niebezpieczeństw i zapewnienie przestrzegania obowiązujących miejscowych oraz krajowych norm, przepisów i postanowień.
- W przypadku pytań i problemów należy zwrócić się do specjalisty elektryka.
- Urządzenie podłączyć tylko wtedy, gdy parametry elektryczne urządzenia i zasilania energią są zgodne. Dane urządzenia znajdują się na tabliczce znamionowej na urządzeniu; na opakowaniu lub w niniejszej instrukcji.
- Przedłużacze przewodów i rozdzielacze prądu (np. listwy z gniazdkami) muszą być przeznaczone do użytkowania na wolnym powietrzu (zabezpieczone przed rozpryskami wody).
- Otwarte gniazdko i wtyczki chronić przed wilgocią.
- Urządzenie podłączyć tylko do prawidłowo zainstalowanego gniazdko.

Bezpieczna eksploatacja

- Zespół wirnika w urządzeniu posiada magnes wytwarzający silne pole magnetyczne, które może negatywnie wpłynąć na stymulatory pracy serca lub implantowane defibrylatory (ICD). Zachować odstęp co najmniej 0,2 m pomiędzy implantem a magnesem.
- W przypadku uszkodzonego przewodu elektrycznego nie wolno użytkować urządzenia.
- Eksploatacja urządzenia z uszkodzoną obudową jest zabroniona.
- Nie przenosić ani ciągnąć urządzenia chwytając za przewód elektryczny.
- Nie dokonywać żadnych przeróbek technicznych urządzenia.
- Przy urządzeniu należy wykonywać tylko te prace, które są opisane w niniejszej instrukcji. Jeśli nie da się usunąć problemu we własnym zakresie, to należy zwrócić się do autoryzowanego punktu serwisowego lub w razie wątpliwości do producenta.
- Przewody należy układać w sposób chroniony przed uszkodzeniami i tak, żeby nie stanowiły niebezpieczeństwa po-
tknięcia się.
- Używać tylko oryginalnych części zamiennych i oryginalnego wyposażenia dodatkowego.
- Obudowę urządzenia oraz należących do niego elementów wolno otworzyć tylko wtedy, gdy jest to wyraźnie zalecane w instrukcji.

Informacje dotyczące instrukcji użytkowania

Witamy w OASE Living Water. Kupując AquaMax Eco Expert 21000/26000/36000/44000, dokonali Państwo dobrego wyboru.

Przed pierwszym uruchomieniem urządzenia należy uważnie przeczytać instrukcję użytkowania i zapoznać się z zasadą działania urządzenia. Wszelkie czynności z użyciem tego urządzenia wykonywać tylko według przedłożonej instrukcji.

Bezwzględnie przestrzegać przepisów bezpieczeństwa pracy w odniesieniu do prawidłowego i bezpiecznego użytkowania.

Instrukcję użytkowania należy przechowywać w bezpiecznym miejscu. W przypadku sprzedaży urządzenia nowemu właścicielowi należy przekazać również instrukcję użytkowania.

Ostrzeżenia w niniejszej instrukcji

Ostrzeżenia w niniejszej instrukcji są klasyfikowane przez hasła ostrzegawcze, które określają wielkość zagrożenia.



OSTRZEŻENIE

- Określa możliwą niebezpieczną sytuację.
- W razie lekceważenia może dojść do wypadku z ciężkimi lub śmiertelnymi obrażeniami.



WSKAZÓWKA

Informacje przyczyniające się do lepszego zrozumienia i do zapobiegania możliwym szkodom materialnym lub w środowisku naturalnym.

Odnośniki w niniejszej instrukcji

- ☞ A Odnośnik do rysunku, np. rysunek A.
- © Odnośnik do innego rozdziału.

Zakres dostawy

5 A	AquaMax Eco Expert 21000/26000/36000/44000
1	Pompa filtra z obudową
2	Obudowa filtra
3	Podstawa urządzenia
4	Końcówka węża 38 mm (1½ ") do podłączenia węża
5	Końcówka węża 50 mm (2 ") do podłączenia węża
6	Nakrętka łącząca 50 mm (2 ") do przymocowania końcówki węża
7	Uszczelka płaska 45 x 33 x 3 mm do końcówki węża
8	Obejma zaciskowa węża 40 ... 60 mm

Opis produktu

5 B	AquaMax Eco Expert 21000/26000/36000/44000
1	Obudowa pompy - Położenie wyjścia jest zmienne, ponieważ obudowę pompy można zmontować w położeniu przekreślonym o 90°.
2	Wlot (króciec ssania)
3	Obudowa filtra
4	Wyjście (króciec wylotowy)
5	Podstawa urządzenia - Zapewnia stabilne ustawienie pompy. - Przymocowanie śrubami do podłoża jest możliwe.
6	Przełącznik do włączania/wyłączania funkcji SFC (Seasonal Flow Control)
EGC IN/OUT	Przyłącze EGC - Przyłącze dla Eco Control lub do zintegrowania w układzie sieciowym EGC (opcja). Ważne: Wilgoć na przyłączach może spowodować uszkodzenie pompy. - Zatyczki ochronne zdjąć tylko w przypadku podłączenia Connection Cable EGC albo rezystora końcowego. - Uszczelki gumowe muszą być czyste i dokładnie pasować. - Wymienić uszkodzone uszczelki gumowe.

Easy Garden Control-System (EGC)

Ten produkt może nawiązać komunikację z Easy Garden Control-System (EGC). EGC oferuje w ogrodzie i przy stawie komfortowe możliwości sterowania smartfonem lub tabletem, zapewniając przy tym wysoki komfort obsługi i bezpieczeństwo działania. Informacje na temat EGC i technicznych możliwości zamieszczono pod adresem www.oase-livin-gwater.com/egc-start.

Seasonal Flow Control (SFC)

Przy wyłączonej funkcji SFC pompa samoczynnie optymalizuje natężenie przepływu i wysokość podnoszenia. Przy tym redukowane jest natężenie przepływu i wysokość podnoszenia maksymalnie o 50 %. Dzięki funkcji SFC urządzenie przystosowuje się przez cały rok do warunków ekologicznych panujących w stawie, wspomaga biologię stawu poprzez zależny od temperatury obieg wody (tryb zimowy, tryb przejściowy i tryb letni).

Funkcja SFC jest włączana i wyłączana przy pompie. Funkcja SFC przyczynia się do zmniejszenia poboru mocy pompy, ponieważ bez tej funkcji pompa pracuje nieprzerwanie z maksymalną prędkością obrotową. Funkcja SFC nie działa w przypadku ustawienia suchego. W przypadku zastosowania skimmera, filtra satelitarnego lub sterownika In-Scenio OASE - w zależności od urządzenia, może być wskazane wyłączenie funkcji SFC.

Zastosowanie zgodne z przeznaczeniem

AquaMax Eco Expert 21000/26000/36000/44000, zwany dalej "Urządzeniem", może być używany wyłącznie w następujący sposób:

- Do pompowania zwykłej wody stawowej do układów filtrów, wodospadów i strumieni.
- Eksploatacja w warunkach zgodnych z danymi technicznymi.
- Praca w warunkach dotrzymania dozwolonych parametrów wody. (® parametry wody)

W stosunku do tego urządzenia obowiązują następujące ograniczenia:

- Nie użytkować w stawach kąpielowych.
- Nigdy nie używać do pompowania innych cieczy niż woda.
- Nigdy nie użytkować urządzenia bez przepływu wody.
- Nie nadaje się do celów ziemieśniczych ani przemysłowych.
- Nie użytkować połączenia z chemikaliami, artykułami spożywczymi, substancjami łatwopalnymi lub wybuchowymi.
- Nie podłączać do domowej instalacji wodnej.

Ustawienie i podłączenie



OSTRZEŻENIE

Śmierć lub ciężkie obrażenia przez porażenie niebezpiecznym napięciem elektrycznym!

- Przed włożeniem rąk do wody należy odłączyć napięcie sieciowe wszystkich znajdujących się w wodzie urządzeń.
- Przed rozpoczęciem prac przy urządzeniu należy odłączyć napięcie sieciowe.



OSTRZEŻENIE

Śmierć lub ciężkie obrażenia przez porażenie niebezpiecznym napięciem elektrycznym, w razie eksploatacji urządzenia w stawie pływakim.

- Nigdy nie użytkować urządzenia w stawie pływakim.



WSKAZÓWKA

Przy tłoczeniu mocno zanieczyszczonej wody dochodzi do szybszego zużycia wirnika pompy, co oznacza jego przedwczesną wymianę.

- Staw lub zbiornik gruntownie wyczyścić, zanim pompa zostanie ustawiona.
- Pompę ustawić około 200 mm nad dnem stawu, żeby zapobiec zassaniu wody zanieczyszczonej szlamem.

Urządzenie można zanurzyć albo ustawić w suchym miejscu.

Użytkowanie pompy jest dozwolone tylko w warunkach dotrzymania dozwolonych parametrów wody. (® parametry wody)

- Woda basenowa i słona może wpływać negatywnie na optykę urządzenia. Taki negatywny wpływ nie jest objęty gwarancją.

Ustawianie urządzenia pod wodą

W przypadku ustawienia w miejscu suchym należy przestrzegać następujących warunków:

- 5 C
- Nigdy nie użytkować urządzenia w stawie pływakim.
- Urządzenie eksploatować tylko poniżej lustra wody.
- Urządzenie eksploatować tylko z koszem filtra.
- Zapewnić wystarczającą stateczność.
- Położenie wylotu pompy można zmieniać. W celu zmiany położenia należy przekręcić obudowę pompy. (→ Obrócenie obudowy pompy)

Podłączenie węża

- AquaMax Eco Expert 21000/26000: Na wylocie zastosować końcówkę węża 50 mm (2") lub końcówkę węża 38 mm (1½").
- AquaMax Eco Expert 36000/44000: Na wylocie zastosować w miarę możliwości tylko końcówkę węża 50 mm (2").

Należy postępować w sposób następujący:

5 D

1. Przykręcić do wyjścia stopniowaną końcówkę węża wraz z nakrętką łączącą i uszczelką.
2. Nasunąć obejmą zaciskową na wąż, nasunąć wąż na końcówkę węża i zabezpieczyć go obejmą.

Ustawianie urządzenia w suchym miejscu

- AquaMax Eco Expert 21000/26000: Na wlocie i wylocie można podłączyć zarówno węże, jak i rury. Zalecenie:
 - Przy długości do 5 m: zastosować węże z końcówkami 50 mm (2"). (→ Podłączenie węża)
 - Powyżej długości 5 m: zastosować rury DN 75 lub DN 100. (→ Podłączenie rury)
- AquaMax Eco Expert 36000/44000: Do wlotu podłączana jest rura DN75/100. Do wylotu można podłączyć wąż lub rurę. Zalecenie:
 - Przy długości do 5 m: zastosować węże z końcówkami 50 mm (2").
 - Powyżej długości 5 m: zastosować rury DN 75 lub DN 100.

W przypadku ustawienia w miejscu suchym należy przestrzegać następujących warunków:

5 E

- Staw kąpielowy lub basen, w którym mogą przebywać osoby:
 - ustawić urządzenie w odległości minimum 2 m od wody.
- Nie poddawać urządzeniu bezpośredniemu nasłonecznieniu.
- Zapewnić wystarczającą stateczność.
- Położenie wylotu pompy można zmieniać. W celu zmiany położenia należy przekręcić obudowę pompy. (→ Obrócenie obudowy pompy)
- Przestrzegać maksymalnej dopuszczalnej temperatury otoczenia. W razie potrzeby zapewnić chłodzenie wymuszone. (® Dane techniczne)

Podłączenie węża

Należy postępować w sposób następujący:

5 F

1. Wykręcić śruby mocujące kosz filtra i zdjąć kosz filtra.
2. Końcówkę węża wraz z nakrętką łączącą i uszczelką przykręcić do wejścia.
3. Nasunąć obejmę zaciskową na wąż, nasunąć wąż na końcówkę węża i zabezpieczyć go obejmą.
4. Końcówkę węża wraz z nakrętką łączącą i uszczelką przykręcić do wyjścia.
5. Nasunąć obejmę zaciskową na wąż, nasunąć wąż na końcówkę węża i zabezpieczyć go obejmą.
6. Urządzenie przymocować śrubami (nie są objęte zakresem dostawy) na odpowiednim podłożu.

Podłączenie rury

- AquaMax Eco Expert 21000/26000/36000/44000: Do podłączenia rury niezbędna jest złączka przelotowa z PCW. Złączki przelotowe PCW można nabyć w handlu specjalistycznym.

Należy postępować w sposób następujący:

- Złączkę przelotową PCW z uszczelką przykręcić do wylotu.
- Rurę skleić ze złączką przelotową PCW.

Obrócenie obudowy pompy

Należy postępować w sposób następujący:

5 G

1. Wykręcić śruby mocujące kosz filtra i zdjąć kosz filtra.
2. Wykręcić cztery śruby mocujące stopę urządzenia i zdjąć stopę urządzenia.
3. Wykręcić cztery śruby mocujące płytę przytrzymującą i zdjąć płytę przytrzymującą.
4. Wykręcić cztery śruby i zdjąć obudowę pompy.
5. Przekręcić obudowę pompy, nałożyć na silnik i przymocować ją czterema śrubami.
6. Płytę przytrzymującą osadzić na obudowie pompy i przymocować ją czterema śrubami.
7. Stopę urządzenia i kosz filtracyjny zamontować w chronologicznie odwrotnej kolejności.

Eco Control Podłączenie

Do sterowania można opcjonalnie Eco Control podłączyć do pompy.

- Sterownik Eco Control (47673) dla pomp Eco Expert jest dostępny jako akcesoria.
- Jeżeli pompa jest podłączona do układu sieciowego EGC, to podłączenie Eco Control nie jest możliwe.

Należy postępować w sposób następujący:

5 K

1. Zdjąć kołpak ochronny z EGC-IN.
2. Włożyć łącznik wtykowy przewodu i zabezpieczyć dwiema śrubami (max. 2,0 Nm).
 - Uszczelka gumowa musi być czysta i dokładnie pasować.
 - Wymienić uszkodzoną uszczelkę gumową.

Zintegrowanie pompy w układzie sieciowym EGC

5 L

Pompę można opcjonalnie zintegrować w układzie sieciowym EGC. W układzie sieciowym EGC są połączone ze sobą InScenio FM-Master WLAN lub EGC-Controller i wszystkie urządzenia przystosowane do współpracy z EGC za pomocą Connection Cable EGC. Ostatnie urządzenie przystosowane do współpracy z EGC musi mieć rezystor końcowy na EGC-OUT, żeby zamknąć układ sieciowy.

- Kabel połączeniowy EGC jest do nabycia jako akcesoria o długości 2,5 m (47038), 5 m (47039) albo 10 m (47040).
- Zwrócić uwagę na prawidłowe podłączenie.

Należy postępować w sposób następujący:

5 K, L

1. Zdjąć kołpak ochronny z EGC-IN.
2. Nałożyć łącznik wtykowy Connection Cable EGC i zabezpieczyć go obiema śrubami (max. 2,0 Nm).
 - Uszczelka gumowa musi być czysta i dokładnie pasować.
 - Wymienić uszkodzoną uszczelkę gumową.
3. Zdjąć kołpak ochronny z EGC-OUT, nałożyć rezystor końcowy i zabezpieczyć go obiema śrubami (max. 2,0 Nm) albo podłączyć jeszcze jedno urządzenie przystosowane do współpracy z EGC.
 - Do ostatniego urządzenia w układzie sieciowym EGC, do EGC-OUT nie jest podłączony żaden Connection Cable EGC. Do tego EGC-OUT musi być włożony rezystor końcowy, żeby układ sieciowy EGC był prawidłowo zakończony.
 - Rezystor końcowy należy do zestawu InScenio FM-Master WLAN EGC.



W S K A Z Ó W K A

Urządzenie ulegnie zniszczeniu, gdy woda wniknie do gniazdek EGC.

- Gniazдка EGC zamknąć wtyczką EGC albo kołpakiem ochronnym.

Uruchomienie



W S K A Z Ó W K A

Urządzenie ulegnie zniszczeniu, gdy zostanie podłączone do ściemniacza. Ono zawiera wrażliwe podzespoły elektryczne.

- Nie podłączać urządzenia do zasilania z regulacją napięcia.

Po uruchomieniu pompa automatycznie przeprowadza wstępnie zaprogramowaną autodiagnozę (**Environmental Function Control (EFC)**). Pompa rozpoznaje przy tym bieg na sucho / zablokowanie lub zanurzenie w wodzie. W przypadku pracy na sucho / przy zablokowaniu pompa wyłącza się automatycznie po ok. 90 sekundach. W razie wystąpienia usterki przerwać zasilanie prądowe i "zalać pompę" lub usunąć przeszkodę. Następnie można na powrót uruchomić urządzenie.

Włączenie: Połączyć urządzenie z siecią. Urządzenie włącza się natychmiast.

Wyłączenie: Odłączyć urządzenie od sieci.

Seasonal Flow Control (SFC)

Należy postępować w sposób następujący:

5 H

- Wcisnąć i przesunąć włącznik.
 - Na włączniku pokazywane jest "ON": Funkcja jest włączona.
 - Na włączniku zakryty jest "ON": Funkcja jest wyłączona.

Usuwanie usterek

Usterka	Przyczyna	Środki zaradcze
Pompa nie uruchamia się	Brak napięcia sieciowego	- Sprawdzić napięcie sieciowe - Skontrolować przewody
Pompa nie tłoczy	Zatkana obudowa filtra	- Oczyszczyć
	Silne zanieczyszczenie wody	- Wyczyścić pompę. Pompa włącza się znów automatycznie po ochłodzeniu silnika.
Niewystarczające natężenie przepływu	Zablokowany zespół wirnikowy	- Wyciągnąć wtyczkę sieciową i usunąć przyczynę zablokowania. Ponownie włączyć pompę.
	Zatkana obudowa filtra	- Oczyszczyć
Pompa wyłącza się po krótkim czasie pracy	Za duże opory przepływu w przewodach zasilających	- Użyć węża o większej średnicy - Zredukować długość węża do niezbędnego minimum - Unikać niepotrzebnych elementów łączących
	Silne zanieczyszczenie wody	- Wyczyścić pompę. Pompa włącza się znów automatycznie po ochłodzeniu silnika.
	Zbyt wysoka temperatura wody	- Przestrzegać maksymalnej temperatury wody + 35°C. Pompa włącza się znów automatycznie po ochłodzeniu silnika.
	Zablokowany zespół wirnikowy	- Wyciągnąć wtyczkę sieciową i usunąć przyczynę zablokowania. Ponownie włączyć pompę.
	Pompa pracowała na sucho	- Zalać pompę. W przypadku eksploatacji w stawie całkowicie zanurzyć urządzenie.

Czyszczenie i konserwacja



OSTRZEŻENIE

Śmierć lub ciężkie obrażenia przez porażenie niebezpiecznym napięciem elektrycznym!

- Przed włożeniem rąk do wody należy odłączyć napięcie sieciowe wszystkich znajdujących się w wodzie urządzeń.
- Przed rozpoczęciem prac przy urządzeniu należy odłączyć napięcie sieciowe.

Czyszczenie urządzenia

Zalecenia dotyczące czyszczenia:

- Urządzenie czyścić w razie potrzeby, ale co najmniej 2 razy w roku.
- Szczególnie starannie wyczyścić obudowę filtra pompy oraz zespół wirnika.

- Jeśli wydajność urządzenia zmniejszy się, należy wymyć obudowę filtra pod bieżącą wodą i wyczyścić miękką szcztoką.
- Nie używać żadnych środków czyszczących ani roztworów chemicznych.
- W przypadku trudnych do usunięcia osadów wapna zaleca się stosowanie następujących środków czyszczących:
 - Środek czyszczący PumpClean marki OASE.
 - Środek czyszczący dla gospodarstwa domowego nie zawierający octu ani chloru.
- Po oczyszczeniu starannie spłukać wszystkie części czystą wodą.

Należy postępować w sposób następujący:

5 |

1. Wykręcić śruby mocujące kosz filtra i zdjąć kosz filtra.
2. Oczyszczyć wszystkie części.
 - Użyć miękkiej szcztoki do czyszczenia.
 - Części spłukać czystą wodą.
3. Zmontować urządzenie, wykonując czynności opisane powyżej w odwrotnej kolejności.

Wymiana zespołu wirnika

Zespół wirnika jest oparty na łożysku w bloku silnika. To łożysko jest częścią ulegającą zużyciu i należy je wymienić jednocześnie z zespołem wirnika.

- Wymiana łożyska wymaga specjalnej wiedzy i odpowiednich narzędzi. Wymianę łożyska należy zlecić placówce handlowej OASE lub przesłać pompę do firmy OASE.



WSKAZÓWKA

Zespół wirnika posiada silny magnes, który przyciąga cząsteczki magnetyczne (np. wióry żelaza).

- Przed zamontowaniem zespołu wirnika należy do dokładnie oczyścić z przyczepionych cząstek. Pozostawienie cząstek może spowodować nieodwracalne uszkodzenie zespołu wirnika i bloku silnika.

Warunek:

- Rury/wężę są zdemontowane do wejściu i wyjściu.

Należy postępować w sposób następujący:

5 J

1. Wykręcić śruby mocujące kosz filtra i zdjąć kosz filtra.
2. Wykręcić cztery śruby mocujące stopę urządzenia i zdjąć stopę urządzenia.
3. Wykręcić cztery śruby i zdjąć obudowę pompy.
4. Wyciągnąć zespół wirnika i w razie potrzeby wymienić go.
 - W razie potrzeby wkrętakiem z szerokim ostrzem ostrożnie podważyć zespół wirnika.
5. Zmontować urządzenie, wykonując czynności opisane powyżej w odwrotnej kolejności.

Części ulegające zużyciu

- Jednostka wirnikowa
- Łożysko w bloku silnika

Magazynowanie / Przechowywanie w okresie zimowym

Urządzenie jest odporne na działanie mrozu do temperatury minus 20 °C. W razie konieczności wyjęcia urządzenia ze stawu przeprowadzić gruntowne oczyszczenie za pomocą miękkiej szczotki i wody, skontrolować urządzenie pod względem uszkodzeń i przechowywać je w sposób zanurzony lub napełniony wodą. Nie zanurzać wtyczki sieciowej w wodzie!

Naprawa

W niżej wymienionych przypadkach naprawa nie jest możliwa. Urządzenie musi zostać wymienione na nowe.

- Dla wadliwego elementu brak części zamiennej posiadającej atest OASE.
- Jeden z przewodów elektrycznych połączonych na stałe z urządzeniem jest uszkodzony lub skrócony.

Usuwanie odpadów



WSKAZÓWKA

Urządzenia nie wolno wyrzucać do pojemnika na odpady komunalne.

- Urządzenie uczynić nienadającym się do użytku poprzez odcięcie kabla zasilającego i oddać do utylizacji tylko poprzez przewidziany do tego system zwrotów.

Części zamienne

Dzięki oryginalnym częściom zamiennym OASE urządzenie pozostaje bezpieczne i będzie nadal niezawodnie działać.

Rysunki i wykazy części zamiennych znajdują się na naszej stronie internetowej.



www.oase-livingwater.com/czescizamienne

Překlad originálu Návodu k použití.

VAROVÁNÍ

- Tento přístroj nesmí být používán dětmi do 8 let a kromě toho i osobami se sníženými fyzickými, sensorickými nebo mentálními schopnostmi nebo nedostatkem zkušeností a vědomostí, pokud nejsou pod dohledem nebo nebyly poučeny o bezpečném používání přístroje a mohou z tohoto důvodu vzniknout nebezpečí.
- Děti si nesmí s přístrojem hrát.
- Čištění a uživatelská údržba nesmí být prováděna dětmi bez dozoru.
- Přístroj musí být zajištěn pomocí ochranného zařízení chybného proudu s jmenovitým poruchovým proudem maximálně 30 mA.
- Přístroj zapojte pouze tehdy, shodují-li se elektrické údaje přístroje s údaji elektrického napájení. Údaje o přístroji se nachází na typovém štítku přístroje, na obalu nebo v tomto návodu.
- Může dojít ke smrti nebo těžkým zraněním elektrickým proudem! Dříve, než sáhnete do vody, odpojte všechny elektrické přístroje, které jsou ve vodě, od elektrické sítě.
- Přístroj provozujte pouze tehdy, pokud se ve vodě nezdržují žádné osoby.
- Poškozený přívodní kabel nelze vyměnit. Přístroj zlikvidujte.

Bezpečnostní pokyny

Elektrická přípojka

- Elektrické instalace musí odpovídat národním ustanovením pro zřizovatele a smí je provádět pouze kvalifikovaný elektrikář.
- Za kvalifikovaného elektrikáře je považována osoba, která je na základě svého odborného vzdělání, znalostí a zkušeností způsobilá a oprávněná provádět jí zadané práce. Práce odborníka zahrnuje také rozeznání možného nebezpečí a dodržování příslušných místních a národních norem, předpisů a ustanovení.
- S případnými otázkami a potížemi se obraťte na kvalifikovaného elektrikáře.
- Přístroj zapojte pouze tehdy, shodují-li se elektrické údaje přístroje s údaji elektrického napájení. Údaje o přístroji se nachází na typovém štítku přístroje, na obalu nebo v tomto návodu.
- Prodlužovací vedení a elektrický rozvaděč (např. zásuvkový systém) musí být určeny k užití ve venkovním prostředí (odstřikující voda).
- Chraňte otevřené zástrčky a zásuvky před vlhkostí.
- Připojte přístroj pouze ke správně instalované zásuvce.

Bezpečný provoz

- Rotorová jednotka v přístroji obsahuje magnet se silným magnetickým polem, které může ovlivnit kardiostimulátory nebo implantované defibrilátory (ICD). Dodržujte vzdálenost nejméně 0,2 m mezi implantátem a magnetem.
- Při vadném vedení nesmí být přístroj provozován.
- V případě poškození krytu nesmíte přístroj používat.
- Nepřenašejte přístroj za elektrické vodiče ani jej za ně netahejte.
- Nikdy neprovádějte technické změny na zařízení.
- Provádějte na přístroji pouze takové práce, které jsou popsány v tomto návodu. Pokud nelze problémy odstranit, kontaktujte autorizovaný zákaznický servis nebo v případě pochybností výrobce.
- Vodiče instalujte tak, aby byly chráněné před poškozením a pamatujte, že o ně nesmí nikdo zakopnout.
- Používejte pro přístroj pouze originální náhradní díly a příslušenství.
- Otevírejte kryt přístroje nebo příslušné díly pouze za předpokladu, že jste k tomu vysloveně vyzváni v návodu.

O tomto návodu k obsluze

Vítejte u OASE Living Water. Koupě tohoto výrobku AquaMax Eco Expert 21000/26000/36000/44000 byla dobrou volbou.

Před prvním použitím tohoto přístroje si pečlivě přečtěte návod a s vaším novým přístrojem se seznámte. Všechny práce na tomto přístroji a s tímto přístrojem smějí být prováděny jen podle přiloženého návodu.

Bezpodmínečně dodržujte bezpečnostní pokyny pro správné a bezpečné používání.

Tento návod k použití pečlivě uschovejte. Při změně vlastníka prosím předejte i návod.

Výstražná upozornění v tomto návodu

Varovné pokyny v tomto návodě jsou klasifikovány pomocí signálních slov, které označují míru nebezpečí.



VAROVÁNÍ

- Označuje možnou nebezpečnou situaci.
- Při nedodržení můžou být důsledkem smrt nebo těžká zranění.



UPOZORNĚNÍ

Informace, které slouží pro lepší pochopení nebo předcházení možným materiálními škodám nebo škodám na životním prostředí.

Upozornění v tomto návodu

- 5 A Odkaz na jeden z obrázků., např. obrázek A.
- ® Odkaz k jiné kapitole.

Rozsah dodávky

5 A	AquaMax Eco Expert 21000/26000/36000/44000
1	Čerpadlo filtru s krytem filtru
2	Plášť filtru
3	Patka přístroje
4	Hadicové hrdlo 38 mm (1½ ") pro hadicovou přípojku
5	Hadicové hrdlo 50 mm (2 ") pro hadicovou přípojku
6	Převlečná matice 50 mm (2 ") pro připevnění hadicového hrdla
7	Ploché těsnění 45 × 33 × 3 mm pro hadicové hrdlo
8	Hadicová spona 40 ... 60 mm

Popis výrobku

5 B	AquaMax Eco Expert 21000/26000/36000/44000
1	Těleso čerpadla - Poloha výstupu variabilní, protože lze těleso čerpadla namontovat otočené o 90°.
2	Vstup (sací hrdlo)
3	Plášť filtru
4	Výstup (tlakové hrdlo)
5	Patka přístroje - Zajišťuje bezpečné stání čerpadla. - Možné pevné přišroubování k podkladu.
6	Spínač pro zapnutí/vypnutí funkce SFC (Seasonal Flow Control)
EGC IN/OUT	EGC přípojka - Přípojka pro Eco Control nebo k integraci do sítě EGC (volitelné).
	Důležité: Vlhkost na přípojkách může poškodit čerpadlo. - Ochranné krytky sejměte pouze při připojení Connection Cable EGC nebo konečném odporu. - Pryžová těsnění musí být čistá a přesně dosedat. - Poškozená pryžová těsnění vyměňte.

Systém Easy Garden Control (EGC)

Tento výrobek může komunikovat s Easy Garden Control-System (EGC). EGC v zahradě a u rybníčku nabízí komfortní možnosti řízení prostřednictvím smartphonu nebo tabletu a zaručuje vysoký komfort a bezpečnost. Informace k EGC a možnosti jsou uvedeny na www.oase-livingwater.com/egc-start.

Seasonal Flow Control (SFC)

Při zapnutí funkce SFC optimalizuje čerpadlo samočinně množství vody a čerpací výšku. Přitom se množství vody a čerpací výška sníží až na 50 %. Pomocí SFC se přístroj přizpůsobuje celoročně odpovídající ekologii jezírka a podporuje cirkulaci vody v závislosti na teplotě biologii v jezírku (zimní provoz, přechodný provoz a letní provoz).

Funkce SFC se zapíná a vypíná na čerpadle. S SFC se snižuje příkon čerpadla, aniž by čerpadlo běželo s SFC permanentně s maximálními otáčkami. SFC nepracuje v osazení v suché jímce. Při použití hladinového sběrače, satelitního filtru nebo řídicí jednotky OASE InScenio může být podle podmínek zařízení vhodně funkci SFC vypnout.

Použití v souladu s určeným účelem

AquaMax Eco Expert 21000/26000/36000/44000, dále jen „přístroj“, se smí používat výhradně podle níže uvedených pokynů:

- Pro čerpání normální rybníční vody pro filtrační systémy, systémy vodopádů a potoků.
- Provoz při dodržení technických údajů.
- Provoz za dodržování přípustných hodnot vody. (® Parametry vody)

Pro přístroj platí následující omezení:

- Nepoužívat ve vodách určených pro plavání.
- Nikdy nepoužívejte jiné kapaliny než vodu.
- Nikdy neprovozujte bez průtoku vody.
- Nepoužívat pro komerční nebo průmyslové účely.
- Nepoužívat ve spojení s chemikáliemi, potravinami, lehce zápalnými nebo výbušnými látkami.
- Nenapojujte na domácí zásobování vodou.

Instalace a připojení



VAROVÁNÍ

Smrt nebo těžká zranění nebezpečným elektrickým napětím!

- Dříve než budete sahat do vody, vypněte veškerá zařízení nacházející se pod vodou, která jsou pod napětím.
- Než začnete pracovat se zařízením, odpojte síťové napětí.



VAROVÁNÍ

Smrt nebo těžká zranění nebezpečným elektrickým napětím při provozu přístroje v koupacím rybníku.

- Přístroj nikdy neprovozujte v koupacím rybníku.



UPOZORNĚNÍ

Při čerpání silně bahnitě vody se případně oběžná jednotka čerpadla rychleji opotřebuje a je nutné ji dříve vyměnit.

- Dříve než čerpadlo instalujete, rybníček resp. bazének důkladně vyčistěte.
- Abyste zabránili nasávání bahnitě vody, postavte čerpadlo asi 200 mm nad dno rybníčku.

Zařízení může být instalováno buď jako ponořené nebo na sucho.

Použití čerpadla je přípustné jen za dodržování uvedených parametrů vody. (© Parametry vody)

- Bazénová voda nebo slaná voda mohou narušit vzhled přístroje. Tyto újmy jsou ze záruky vyloučeny.

Instalace ponořeného přístroje

Při postavení na sucho dodržujte následující podmínky:

- ⊞ C
- Neprovozujte nikdy přístroj v plaveckém rybníku.
- Provozujte přístroj pouze pod hladinou vody.
- Provozujte přístroj pouze s filtračním košem.
- Zajistěte stabilní polohu.
- Poloha výstupu čerpadla je variabilní. Pro jinou polohu musíte těleso čerpadla otočit. (→ Otočte plášť čerpadla)

Připojení hadice

- AquaMax Eco Expert 21000/26000: Na výstupu použijte hadicovou koncovku 50 mm (2") nebo hadicovou koncovku 38 mm (1½").
- AquaMax Eco Expert 36000/44000: Na výstupu pokud možno použijte pouze hadicovou koncovku 50 mm (2").

Postupujte následovně:

⊞ D

1. Stupňovité hadicové hrdlo s převlečnou maticí a těsněním našroubujte na výstup.
2. Sponu hadice nasuňte na hadici, hadici nasuňte na průchodku hadice a zajistěte ji sponou hadice.

Instalace přístroje na sucho

- AquaMax Eco Expert 21000/26000: Ke vstupu a výstupu lze připojit hadice nebo trubky. Doporučení:
 - Do délky 5 m: použijte 50 mm (2 ") hadicová hrdla a hadice. (→ Připojení hadice)
 - Od délky 5 m: Použijte trubky DN 75 nebo DN 100. (→ Připojení trubky)
- AquaMax Eco Expert 36000/44000: Na vstupu se připojí trubka DN75/100. Na výstupu lze připojit hadici nebo trubku. Doporučení:
 - Do délky 5 m: Použijte 50 mm (2 ") hadicová hrdla a hadice.
 - Od délky 5 m: Použijte trubky DN 75 nebo DN 100.

Při postavení na sucho dodržujte následující podmínky:

5 E

- Plavecké jezírko nebo bazén, v němž se mohou zdržovat osoby:
 - Přístroj musí být nainstalovaný minimálně 2 m od vody.
- Přístroj nevystavujte přímému slunečnímu záření.
- Zajistěte stabilní polohu.
- Poloha výstupu čerpadla je variabilní. Pro jinou polohu musíte těleso čerpadla otočit. (→ Otočte plášť čerpadla)
- Dodržujte maximálně přípustnou teplotu prostředí. Event. zajistěte vynucené chlazení. (® Technické údaje)

Připojení hadice

Postupujte následovně:

5 F

1. Odstraňte šrouby pro připevnění filtračního koše a filtrační koš vyjměte.
2. Hadicové hrdlo s převlečnou maticí a těsněním našroubujte na vstup.
3. Sponu hadice nasuňte na hadici, hadici nasuňte na průchodku hadice a zajistěte ji sponou hadice.
4. Hadicové hrdlo s převlečnou maticí a těsněním našroubujte na výstup.
5. Sponu hadice nasuňte na hadici, hadici nasuňte na průchodku hadice a zajistěte ji sponou hadice.
6. Připevněte přístroj šrouby (nejsou součástí dodávky) na vhodný podklad.

Připojení trubky

- AquaMax Eco Expert 21000/26000/36000/44000: Pro připojení trubek je nutno použít PVC přechodku. PVC přechodky jsou dostupné u specializovaných prodejců.

Postupujte následovně:

- PVC přechodku a těsnění našroubujte na výstup.
- Trubku přilepte s PVC přechodkou.

Otočte plášť čerpadla

Postupujte následovně:

5 G

1. Odstraňte šrouby pro připevnění filtračního koše a filtrační koš vyjměte.
2. Odstraňte čtyři šrouby pro připevnění podstavce přístroje a podstavec přístroje vyjměte.
3. Odstraňte čtyři šrouby pro připevnění přídržné desky a přídržnou desku vyjměte.
4. Odstraňte čtyři šrouby a sejměte těleso čerpadla.
5. Otočte těleso čerpadla, nasadte je na motor a připevněte čtyřmi šrouby.
6. Nasadte přídržnou desku na těleso čerpadla a připevněte čtyřmi šrouby.
7. Podstavec čerpadla filtrační koš namontujte v opačném pořadí.

Eco Control připojit

Pro ovládání lze volitelně připojit k čerpadlu systém Eco Control.

- Řídicí jednotka Eco Control (47673) je k dispozici pro čerpadla Eco Expert-jako příslušenství.
- Pokud je čerpadlo zapojeno do sítě EGC, připojení Eco Control není možné.

Postupujte následovně:

5 K

1. Odstraňte ochrannou krytku na EGC-IN.
2. Nasadte konektor vedení a zajistěte jej oběma šrouby (max. 2,0 Nm).
 - Pryžové těsnění musí být čisté a přesně dosedat.
 - Poškozené pryžové těsnění vyměňte.

Integrace čerpadla v síti EGC

5 L

Čerpadlo lze volitelně integrovat do sítě EGC. V síti EGC jsou vzájemně spojeny InScenio FM-Master WLAN, popř. EGC-Controller a všechna zařízení způsobila pro EGC prostřednictvím Connection Cable EGC. Na posledním zařízení způsobilém pro EGC musí být na EGC-OUT nasunut koncový odpor k uzavření sítě.

- Spojovací kabely EGC jsou jako příslušenství k dostání v délkách 2,5 m (47038), 5 m (47039) a 10 m (47040).
- Dbejte na správné připojení.

Postupujte následovně:

5 K, L

1. Odstraňte ochrannou krytku na EGC-IN.
2. Nasadte konektor Connection Cable EGC a zajistěte jej oběma šrouby (max. 2,0 Nm).
 - Pryžové těsnění musí být čisté a přesně dosedat.
 - Poškozené pryžové těsnění vyměňte.
3. Odstraňte ochrannou krytku na EGC-OUT, nasuňte koncový odpor a zajistěte jej oběma šrouby (max. 2,0 Nm) nebo ještě připojte zařízení způsobilá pro EGC.
 - Na posledním zařízení v síti EGC není k EGC-OUT připojen žádný Connection Cable EGC. Na tento EGC-OUT musí být zasunut koncový odpor, aby byla síť EGC správně ukončena.
 - Koncový odpor patří k dodávce InScenio FM-Master WLAN EGC.



UPOZORNĚNÍ

Pokud se do zdířek EGC dostane voda, dojde ke zničení přístroje.

- Zdířky EGC uzavírejte vidlicí EGC nebo ochrannou krytkou.

Uvedení do provozu



UPOZORNĚNÍ

Přístroj se zničí, pokud se bude provozovat se stmívačem. Obsahuje citlivé elektrické součásti.

- Přístroj nepřipojujte ke stmívatelnému zdroji proudu.

Čerpadlo provádí při uvedení do provozu automaticky předprogramovaný autotest (**Environmental Function Control (EFC)**). Čerpadlo přitom projíždí různé počty otáček a rozeznává, zda je v běhu na sucho/zablokované nebo v ponořeném stavu. V případě běhu na sucho/zablokování se čerpadlo automaticky přibližně po 90 sekundách vypne. V případě poruchy přerušete napájení a "zaplavte čerpadlo" nebo odstraňte překážku. Pak můžete přístroj opět uvést do provozu.

Zapnutí: Zapojte přístroj do sítě. Přístroj se okamžitě zapne.

Vypnutí: Odpojte přístroj od sítě.

Seasonal Flow Control (SFC)

Postupujte následovně:

5 H

- Stiskněte a posuňte spínač.
 - Na spínači se zobrazí ON: Funkce je zapnutá.
 - Na spínači je ON zakryté: Funkce je vypnutá.

Odstraňování poruch

Porucha	Příčina	Odstranění
Čerpadlo se nerozběhne	Není přítomno síťové napětí	- Zkontrolujte síťové napětí - Zkontrolujte přívodní vedení
Čerpadlo nečerpá	Kryt filtru je ucpaný	- Vyčistit
	Silné znečištění vody	- Vyčistit čerpadlo. Po ochlazení motoru se čerpadlo automaticky opět zapne.
Dopravované množství není dostatečné	Jednotka oběžného kola je blokována	- Vytáhněte síťovou zástrčku a odstraňte překážku. Následně opět zapněte čerpadlo.
	Kryt filtru je ucpaný Příliš velké ztráty v přívodních vedeních	- Vyčistit - Zvolte větší průměr hadice - Zkrátit délku hadice na nezbytné minimum - Nepoužívejte zbytečné spojovací díly
Čerpadlo po krátké době běhu vypne	Silné znečištění vody	- Vyčistit čerpadlo. Po ochlazení motoru se čerpadlo automaticky opět zapne.
	Teplota vody je příliš vysoká	- Dodržte maximální teplotu vody +35 °C. Po ochlazení motoru se čerpadlo automaticky opět zapne.
	Jednotka oběžného kola je blokována	- Vytáhněte síťovou zástrčku a odstraňte překážku. Následně opět zapněte čerpadlo.
	Čerpadlo běželo nasucho	- Ponořte čerpadlo. Při provozu v rybníku přístroj zcela ponořte.

Čištění a údržba



VAROVÁNÍ

Smrt nebo těžká zranění nebezpečným elektrickým napětím!

- Dříve než budete sahat do vody, vypněte veškerá zařízení nacházející se pod vodou, která jsou pod napětím.
- Než začnete pracovat se zařízením, odpojte síťové napětí.

Čištění zařízení

Doporučení k čištění:

- Přístroj čistěte podle potřeby, minimálně však 2× ročně.
- Vyčistěte obzvláště jednotku oběžného kola a těleso čerpadla.

- Při poklesu výkonu očistěte kryt filtru měkkým kartáčem pod tekoucí vodou.
- Nepoužívejte čisticí prostředky ani chemické roztoky.
- Doporučené čisticí prostředky při obtížně odstranitelném zvrápenatění:
 - Čistič čerpadel PumpClean od OASE.
 - Domácí čističe bez obsahu octa a chlóru.
- Po čištění důkladně opláchněte všechny díly čistou vodou.

Postupujte následovně:

5 |

1. Odstraňte šrouby pro připevnění filtračního koše a filtrační koš vyjměte.
2. Všechny díly očistěte.
 - Použijte na podporu měkký kartáč.
 - Opláchněte díly čistou vodou.
3. Přístroj sestavte v opačném pořadí.

Vyměňte jednotku oběžného kola

Rotorová jednotka je v motorovém bloku vedena ložiskem. Toto ložisko je opotřebitelný díl a mělo by se vyměnit současně s rotorovou jednotkou.

- Výměna ložiska vyžaduje zvláštní znalosti a nástroje. Nechte ložisko vyměnit specializovaným prodejcem OASE nebo zašlete čerpadlo firmě OASE.



UPOZORNĚNÍ

Rotorová jednotka obsahuje silný magnet, který přitahuje magnetické částice (např. železné piliny).

- Při montáži zcela zbavte rotorovou jednotku ulpělých částic. Zůstávající částice mohou způsobit neopravitelné škody na rotorové jednotce a motorovém bloku.

Předpoklad:

- Trubky/hadice na vstupu a výstupu jsou odmontovány.

Postupujte následovně:

5 J

1. Odstraňte šrouby pro připevnění filtračního koše a filtrační koš vyjměte.
2. Odstraňte čtyři šrouby pro připevnění podstavce přístroje a podstavec přístroje vyjměte.
3. Odstraňte čtyři šrouby a sejměte těleso čerpadla.
4. Vytáhněte a v případě potřeby vyměňte rotorovou jednotku.
 - Případně rotorovou jednotku opatrně vypačte šroubovákem s širokou čepelí.
5. Přístroj sestavte v opačném pořadí.

Súčasti podliehajúce opotrebeniu

- Rotor
- Ložisko v motorovém bloku

Uložení/zazimování

Přístroj je bezpečný v mrazu do minus 20 °C. Pokud byste přístroj skladovali mimo jezírko, proveďte důkladné vyčištění měkkým kartáčem a vodou, zkontrolujte ho na poškození a uložte ho ponořený nebo naplněný vodou. Vidlici přívodního vedení neponořujte do vody!

Oprava

Při následujících událostech není možná oprava. Přístroj se musí vyměnit.

- Pro vadnou součást neexistuje náhradní díl schválený od OASE.
- Elektrické vedení, pevně spojené se zařízením, je poškozené nebo zkrácené.

Likvidace



UPOZORNĚNÍ

Toto zařízení nesmí být likvidováno společně s domovním odpadem.

- Přístroj znehodnotit odříznutím kabelu a zabránit dalšímu použití. Likvidovat vhodným systémem zpětného odběru.

Náhradní díly

S originálními díly OASE zůstane zařízení bezpečné a bude nadále spolehlivě fungovat.

Výkresy náhradních dílů a náhradní díly naleznete na naší internetové stránce.



www.oase-livingwater.com/nahradnidily

VÝSTRAHA

- Tento prístroj môžu používať deti staršie ako 8 rokov a osoby so zníženými fyzickými, zmyslovými alebo mentálnymi schopnosťami alebo s nedostatočnými skúsenosťami a znalosťami, keď sú pod dohľadom alebo boli poučené o bezpečnom používaní prístroja a pochopili nebezpečenstvá, ktoré z toho vyplývajú.
- Deti sa s prístrojom nesmú hrať.
- Deti nesmú vykonávať čistenie a používateľskú údržbu.
- Prístroj musí byť zabezpečený ochranným zariadením proti chybnému prúdu s menovitým chybným prúdom, ktorý nie je väčší než 30 mA.
- Prístroj pripájajte iba vtedy, ak sa zhodujú elektrické údaje prístroja a jeho napájania. Údaje o prístroji sa nachádzajú na typovom štítku prístroja, na obale alebo v tomto návode na obsluhu.
- Smrť alebo ťažké zranenia spôsobené zásahom elektrického prúdu! Skôr než siahnete do vody, odpojte od siete všetky zariadenia, ktoré sa nachádzajú vo vode.
- Prístroj prevádzkujte len vtedy, ak sa vo vode nezdržiavajú osoby.
- Poškodené pripojovacie vedenia sa nedajú nahradiť. Zlikvidujte prístroj.

Bezpečnostné pokyny

Prípojka elektrickej energie

- Elektrické inštalácie musia zodpovedať národným predpisom pre zriaďovateľov inštalácie a môže ich vykonávať iba kvalifikovaný elektrikár.
- Za kvalifikovaného elektrikára sa považuje osoba, ktorá je na základe svojho odborného vzdelania, znalostí a skúsenosti schopná a oprávnená posudzovať a vykonávať zadané činnosti. Práca odborníka zahŕňa tiež rozpoznanie možných nebezpečenstiev a rešpektovanie regionálnych a národných noriem, predpisov a nariadení.
- Pri otázkach a problémoch sa obráťte na kvalifikovaného elektrikára.
- Prístroj pripájajte iba vtedy, ak sa zhodujú elektrické údaje prístroja a jeho napájania. Údaje o prístroji sa nachádzajú na typovom štítku prístroja, na obale alebo v tomto návode na obsluhu.
- Predlžovacie rozvody a rozdeľovač prúdu (napr. lišty so zásuvkami) musia byť vhodné na používanie v vonku (chránené pred striekajúcou vodou).
- Otvorené zástrčky a zásuvky chráňte pred vlhkosťou.
- Pripojte prístroj len na zásuvku inštalovanú podľa predpisov.

Bezpečná prevádzka

- Rotor v prístroji obsahuje magnet so silným magnetickým poľom, ktoré môže negatívne ovplyvniť kardiostimulátory alebo implantované defibrilátory (ICD). Dodržte vzdialenosť minimálne 0,2 m medzi implantátom a magnetom.
- Prístroj sa nesmie prevádzkovať s chybným elektrickým vedením.
- V prípade poškodenia krytu sa prístroj nesmie prevádzkovať.
- Prístroj neneste a neťahajte za elektrické vedenie.
- Nikdy nevykonávajte technické zmeny na prístroji.
- Na prístroji vykonávajte iba činnosti, ktoré sú opísané v tomto návode. Ak nie je možné problémy odstrániť, kontaktujte autorizované miesto zákazníckeho servisu alebo v prípade pochybností výrobcu.
- Vedenia uložte tak, aby boli chránené pred poškodeniami a dbajte na to, aby o ne nemohol nikto zakopnúť.
- Používajte pre prístroj len originálne náhradné diely a príslušenstvo.
- Kryt prístroja a príslušných dielov otvárajte len vtedy, ak je to výslovne uvedené v tomto návode.

O tomto návode na používanie

Víta Vás OASE Living Water. S kúpou AquaMax Eco Expert 21000/26000/36000/44000 ste urobili dobré rozhodnutie.

Pred prvým použitím prístroja si starostlivo prečítajte návod na použitie a oboznámte sa s prístrojom. Všetky práce na tomto prístroji a s týmto prístrojom smú byť vykonávané len podľa priloženého návodu.

Bezpodmienečne dodržiavajte bezpečnostné pokyny pre správne a bezpečné používanie.

Tento návod na použitie starostlivo uschovajte. Pri zmene vlastníka, prosím, odovzdajte ďalej aj návod na použitie.

Informácie o nebezpečenstve v tomto návode

Výstražné pokyny v tomto návode sú klasifikované signálnymi slovami, ktoré indikujú mieru ohrozenia.



V Ý S T R A H A

- Označuje možnú nebezpečnú situáciu.
- V prípade nerešpektovania môže mať za následok smrť alebo najťažšie poranenia.



U P O Z O R N E N I E

Informácie, ktoré slúžia na lepšie porozumenie alebo na predchádzanie možným vecným škodám alebo poškodeniu životného prostredia.

Odkazy v tomto návode

☞ A Odkaz na obrázok, napr. obrázok A.

Ⓜ Odkaz na inú kapitolu.

Rozsah dodávky

5 A	AquaMax Eco Expert 21000/26000/36000/44000
1	Filtračné čerpadlo s telesom filtra
2	Teleso filtra
3	Podstavec zariadenia
4	Hadicové hrdlo 38 mm (1½ ") na pripojenie hadice
5	Hadicové hrdlo 50 mm (2 ") na pripojenie hadice
6	Prevláčňacia matica 50 mm (2 ") na upevnenie hadicového hrdla
7	Ploché tesnenie 45 x 33 x 3 mm pre hadicové hrdlo
8	Hadicová spona 40 ... 60 mm

Popis výrobku

5 B	AquaMax Eco Expert 21000/26000/36000/44000
1	Teleso čerpadla - Poloha výstupu je variabilná, pretože teleso čerpadla je možné namontovať otočené o 90°.
2	Vstup (sacie hrdlo)
3	Teleso filtra
4	Výstup (tlakové hrdlo)
5	Podstavec zariadenia - Zaisťuje bezpečné postavenie čerpadla. - Pevné priskrutkovanie o podklad je možné.
6	Spínač na zapnutie/vypnutie funkcie SFC (Seasonal Flow Control)
EGC IN/OUT	Pripojka EGC - Pripojka pre Eco Control alebo na integráciu do siete EGC (voliteľné). Dôležité: Vlhkosť na prípojkách môže poškodiť čerpadlo. - Ochranné čiapky odnímajte iba pri pripájaní Connection Cable EGC alebo koncového odporu. - Gumené tesnenia musia byť čisté a musia presne pasovať. - Poškodené gumené tesnenia vymeňte.

Easy Garden Control System (EGC)

Tento výrobok dokáže komunikovať s Easy Garden Control-System (EGC). EGC ponúka v záhrade a na jazierku pohodlné možnosti ovládania cez smartfón alebo tablet, a zaručuje vysoký komfort a bezpečnosť. Informácie o EGC a možnostiach nájdete na adrese www.oase-livingwater.com/egc-start.

Seasonal Flow Control (SFC)

Pri zapnutej funkcii SFC čerpadlo samostatne optimalizuje množstvo vody a dopravnú výšku. Množstvo vody a dopravná výška sa pritom zníži až do 50 %. Pomocou funkcie SFC sa prístroj prispôbuje celoročne zodpovedajúcej ekológii jazierka a podporuje cirkuláciu vody v závislosti na teplotnej biológii v jazierku (zimná prevádzka, prechodná prevádzka a letná prevádzka).

Funkcia SFC sa zapína a vypína na čerpadle. Funkciu SFC sa znižuje príkon čerpadla, bez funkcie SFC je čerpadlo prevádzkované permanentne s maximálnymi otáčkami. SFC nefunguje v prípade montáže na sucho. Pri použití hladinového zberača, satelitného filtra alebo regulačného prístroja OASE InScenio môže byť podmienené zariadením vhodné, SFC vypnúť.

Použitie v súlade s určeným účelom

AquaMax Eco Expert 21000/26000/36000/44000, ďalej nazývaný „prístroj“, sa smie používať iba nasledovne:

- Pre čerpanie normálnej rybnickej vody pre filtračné systémy, vodopády a potoky.
- Prevádzka pri dodržaní technických údajov.
- Prevádzka pri dodržaní prípustných hodnôt vody. (® hodnoty vody)

Pro prístroj platia nasledujúce obmedzenia:

- Nepoužívať vo vodách určených pre plávanie.
- Nikdy neprevádzkujte s inými kvapalinami ako je voda.
- Nikdy neprevádzkujte bez prietoku vody.
- Nepoužívať pre komerčné alebo priemyslové účely.
- Nepoužívať v spojení s chemikáliami, potravinami, ľahko zápalnými alebo výbušnými látkami.
- Nepripájajte na domové vodovodné potrubie.

Inštalácia a pripojenie



VÝSTRAHA

Smrť alebo ťažké zranenia spôsobené nebezpečným elektrickým napätím!

- Skôr než siahnete do vody, vypnite všetky zariadenia, ktoré sa vo vode nachádzajú.
- Pred prácami na prístroji vypnite sieťové napätie.



VÝSTRAHA

Smrť alebo vážne zranenia spôsobené nebezpečným elektrickým napätím pri prevádzke tohto zariadenia v jazierku určenom na kúpanie.

- Zariadenie nikdy neprevádzkujte v jazierku na kúpanie.



UPOZORNENIE

Pri čerpaní vody, ktorá je silno zanesená bahnom, sa poprípade rýchlejšie opotrebuje obežná jednotka čerpadla a musí sa predčasne vymeniť.

- Pred inštaláciou čerpadla dôkladne jazierko, resp. bazén vyčistite.
- Čerpadlo nainštalujte cca 200 mm nad dno jazierka, aby sa zabránilo nasatiu vody zanesenej bahnom.

Prístroj môže byť inštalovaný buď ako ponorený alebo na suchu.

Použitie čerpadla je prípustné len pri dodržaní uvedených hodnôt vody. (® hodnoty vody)

- Bazénová voda alebo slaná voda môže negatívne ovplyvniť vzhľad prístroja. Tieto negatívne ovplyvnenia sú vylúčené zo záruky.

Inštalácia zariadenia pod vodou

Pri inštalácii na suchu dodržiavajte nasledujúce podmienky:

- ⊞ C
- Prístroj nikdy neprevádzkujte v jazierkach na kúpanie.
- Prístroj prevádzkujte iba pod hladinou vody.
- Prístroj prevádzkujte len s filtračným košom.
- Zabezpečte stabilnú polohu.
- Poloha výstupu čerpadla je variabilná. Pre zmenu polohy musíte otočiť teleso čerpadla. (→ Otáčanie telesa čerpadla)

Pripojenie tlakovej hadice

- AquaMax Eco Expert 21000/26000: Na výstupe použite hadicové hrdlo 50 mm (2") alebo hadicové hrdlo 38 mm (1½").
- AquaMax Eco Expert 36000/44000: Na výstupe je možné použiť len hadicové hrdlo 50 mm (2").

Postupujte nasledovne:

- ⊞ D
- 1. Stupňovité hadicové hrdlo priskrutkujte na výstup s prevlečnou maticou a tesnením.
- 2. Hadicovú sponu nasuňte na hadicu, hadicu nasadte na hadicové hrdlo a zaistite ju hadicovou sponou.

Suché osadenie zariadenia

- AquaMax Eco Expert 21000/26000: Na vstupe a výstupe sa môžu pripojiť hadice alebo rúrky. Odporúčanie:
 - Do dĺžky 5 m: Používajte 50 mm (2 ") hadicové hrdlá a hadice. (→ Pripojenie tlakovej hadice)
 - Od dĺžky 5 m: Používajte rúrky DN 75 alebo DN 100. (→ Pripojenie rúrky)
- AquaMax Eco Expert 36000/44000: Na vstupe sa pripojí rúrka DN75/100. Na výstupe sa môže pripojiť hadica alebo rúrka. Odporúčanie:
 - Do dĺžky 5 m: Používajte 50 mm (2 ") hadicové hrdlá a hadice.
 - Od dĺžky 5 m: Používajte rúrky DN 75 alebo DN 100.

Pri inštalácii na suchu dodržiavajte nasledujúce podmienky:

5 E

- Plavecký bazén alebo bazén, v ktorom sa môžu zdržiavať osoby:
 - Prístroj inštalujte vo vzdialenosti minimálne 2 m od vody.
- Zariadenie nevystavujte priamemu slnečnému žiareniu.
- Zabezpečte stabilnú polohu.
- Poloha výstupu čerpadla je variabilná. Pre zmenu polohy musíte otočiť teleso čerpadla. (→ Otáčanie telesa čerpadla)
- Dodržiavajte maximálnu prípustnú teplotu okolia. Poprípade zabezpečte nútené chladenie. (® Technické údaje)

Pripojenie tlakovej hadice

Postupujte nasledovne:

5 F

1. Odstráňte skrutky na upevnenie filtračného koša a filtračný kôš vyberte.
2. Hadicové hrdlo priskrutkujte na vstup s prevlečnou maticou a tesnením.
3. Hadicovú sponu nasuňte na hadicu, hadicu nasadte na hadicové hrdlo a zaistíte ju hadicovou sponou.
4. Hadicové hrdlo priskrutkujte na výstup s prevlečnou maticou a tesnením.
5. Hadicovú sponu nasuňte na hadicu, hadicu nasadte na hadicové hrdlo a zaistíte ju hadicovou sponou.
6. Prístroj upevnite skrutkami (nie sú súčasťou dodávky) na vhodný podklad.

Pripojenie rúrky

- AquaMax Eco Expert 21000/26000/36000/44000: Na pripojenie rúrok je vždy potrebná PVC priechodka. PVC priechodky dostať v špecializovaných obchodoch.

Postupujte nasledovne:

- Na výstup priskrutkujte PVC priechodku a tesnenie.
- Prilepte rúrku s PVC priechodkou.

Otáčanie telesa čerpadla

Postupujte nasledovne:

5 G

1. Odstráňte skrutky na upevnenie filtračného koša a filtračný kôš vyberte.
2. Odstráňte štyri skrutky na upevnenie podstavca prístroja a podstavec prístroja odoberte.
3. Odstráňte štyri skrutky na upevnenie upínacej dosky a upínicu dosku odoberte.
4. Odstráňte štyri skrutky a odoberte teleso čerpadla.
5. Otočte teleso čerpadla, nasadte ho na motor a upevnite ho štyrmi skrutkami.
6. Na teleso čerpadla položte upínicu dosku a upevnite ju štyrmi skrutkami.
7. Podstavec prístroja a filtračný kôš namontujte v opačnom poradí.

Eco Control Pripojenie

Na účely riadenia je možné pripojiť na čerpadlo voliteľnú možnosť Eco Control.

- Riadiaci prístroj Eco Control (47673) je k dispozícii pre čerpadlá Eco Expert ako príslušenstvo.
- Keď je čerpadlo osadené do siete EGC, pripojenie Eco Control nie je možné.

Postupujte nasledovne:

5 K

1. Odstráňte ochrannú čiapočku na EGC-IN.
2. Nasadte konektor na vedenie a zaistite ho obidvoma skrútkami (max. 2,0 Nm).
 - Gumové tesnenie musí byť čisté a musí presne lícovať.
 - Poškodené gumové tesnenie vymeňte.

Integrácia čerpadla do siete EGC

5 L

Čerpadlo sa dá alternatívne integrovať EGCdo siete. V sieti EGC sú InScenio FM-Master WLAN resp. EGC-Controller a všetky prístroje EGCnavzájom spojené prostredníctvom Connection Cable EGC. Na poslednom zariadení kompatibilnom s EGC sa na EGC-OUT musí nasadiť koncový odpor na ukončenie siete.

- Spojovací kábel EGC je dostupný ako príslušenstvo s dĺžkou 2,5 m (47038), 5 m (47039) a 10 m (47040).
- Dbajte na správne pripojenie.

Postupujte nasledovne:

5 K, L

1. Odstráňte ochrannú čiapočku na EGC-IN.
2. Nasadte konektor spojovacieho kábla EGC a zaistite ho obidvoma skrútkami (max. 2,0 Nm).
 - Gumové tesnenie musí byť čisté a musí presne lícovať.
 - Poškodené gumové tesnenie vymeňte.
3. Odstráňte ochrannú čiapočku na EGC-OUT, nastrčte koncový odpor a zaistite ho obidvoma skrútkami (max. 2,0 Nm) alebo ešte pripojte prístroj kompatibilný s EGC.
 - Na poslednom prístroji v sieti EGC nie je k EGC-OUT pripojený Connection Cable EGC. Na tento EGC-OUT sa musí nasadiť koncový odpor, aby bola sieť EGC správne uzavretá.
 - Koncový odpor je súčasťou dodávky ovládača InScenio FM-Master WLAN EGC.



UPOZORNENIE

Ak do zásuviek vnikne voda, EGCprístroj sa zničí.

- Zásuvky EGC uzavrite zástrčkami EGC alebo ochranným krytom.

Uvedenie do prevádzky



UPOZORNENIE

Prístroj sa zničí ak sa prevádzkuje s regulátorom. Obsahuje citlivé elektrické súčiastky.

- Nepripájajte prístroj k zdroju prúdu s regulovateľnou intenzitou napájania.

Čerpadlo vykonáva pri uvedení do prevádzky automaticky predprogramovaný autotest (**Environmental Function Control (EFC)**). Čerpadlo rozoznáva, či je v behu na sucho/zablokovaní alebo v ponorenom stave. V prípade behu na sucho/pri zablokovaní sa čerpadlo automaticky cca po 90 sekundách vypne. V prípade poruchy prerušte prívod prúdu a „zaplavte čerpadlo“, príp. odstráňte prekážku. Potom môžete opäť prístroj uviesť do prevádzky.

Zapnutie: Prístroj pripojte na sieť. Prístroj sa okamžite zapne.

Vypnutie: Odpojte prístroj od siete.

Seasonal Flow Control (SFC)

Postupujte nasledovne:

5 H

- Stlačte a posuňte spínač.
 - Na spínači sa zobrazí ON (ZAP): funkcia je zapnutá.
 - Na spínači je ON (ZAP) skryté: funkcia je vypnutá.

Odstráňte poruchu

Porucha	Pričina	Náprava
Čerpadlo sa nerozbehne	Chýba sieťové napätie	- Skontrolujte sieťové napätie - Skontrolujte prírodné vedenia
Čerpadlo nečerpá	Teleso filtra je upchaté	- Vyčistite
	Silné znečistenie vody	- Vyčistite čerpadlo. Po ochladení motora sa čerpadlo automaticky opäť zapne.
	Rotor je zablokovaný	- Vytiahnite zástrčku a odstráňte prekážku. Potom čerpadlo opäť zapnite.
Dopravované množstvo nie je dostatočné	Teleso filtra je upchaté	- Vyčistite
	Príliš veľké straty v prírodných vedeniach	- Zvoľte väčší priemer hadice - Skráťte dĺžku hadice na nevyhnutné minimum - Vyhňte sa zbytočným spojovacím dielom
Čerpadlo sa po krátkej dobe behu vypne	Silné znečistenie vody	- Vyčistite čerpadlo. Po ochladení motora sa čerpadlo automaticky opäť zapne.
	Teplota vody je príliš vysoká	- Dodržiavajte maximálnu teplotu vody +35 °C. Po ochladení motora sa čerpadlo automaticky opäť zapne.
	Rotor je zablokovaný	- Vytiahnite zástrčku a odstráňte prekážku. Potom čerpadlo opäť zapnite.
	Čerpadlo bežalo na sucho	- Zaplavte čerpadlo. Pri prevádzke v jazierku prístroj úplne ponorte.

Čistenie a údržba



V Ý S T R A H A

Smrť alebo ťažké zranenia spôsobené nebezpečným elektrickým napätím!

- Skôr než siahnete do vody, vypnite všetky zariadenia, ktoré sa vo vode nachádzajú.
- Pred prácami na prístroji vypnite sieťové napätie.

Čistenie prístroja

Odporúčanie pre čistenie:

- Prístroj čistíte podľa potreby, ale minimálne 2-krát ročne.
- Na čerpadle vyčistite predovšetkým obežnú jednotku a teleso čerpadla.

- V prípade poklesu výkonu vyčistite teleso filtra mäkkou kefkou pod tečúcou vodou.
- Nepoužívajte čistiace prostriedky ani chemické roztoky.
- Odporúčané čistiace prostriedky pri silnom usadzovaní vápnika:
 - čistič čerpadiel PumpClean od spoločnosti OASE.
 - čistiaci prostriedok bez obsahu octu a chlóru.
- Po čistení všetky diely dôkladne opláchnite čistou vodou.

Postupujte nasledovne:

5 |

1. Odstráňte skrutky na upevnenie filtračného koša a filtračný kôš vyberte.
2. Vyčistite všetky diely.
 - Pre uľahčenie použite mäkkú kefu.
 - Diely opláchnite čistou vodou.
3. Prístroj poskladajte v opačnom poradí pracovných krokov.

Výmena rotora

Rotor je v bloku motora vedený ložiskom. Toto ložisko je spotrebný diel a malo by sa vymieňať súčasne s rotorom.

- Výmena ložiska vyžaduje špeciálne vedomosti a nástroje. Ložisko nechajte vymeniť vašim odborným predajcom výrobkov značky OASE alebo čerpadlo zašlite spoločnosti OASE.



UPOZORNENIE

Rotor obsahuje silný magnet, ktorý priťahuje magnetické častice (napr. železné piliny).

- Rotor pri montáži kompletne zbavte zachytených častíc. Neodstránené častice môžu spôsobiť nenapraviteľné škody na rotore a bloku motora.

Predpoklad:

- Rúry/hadice na vstupe a výstupe sú demontované.

Postupujte nasledovne:

5 J

1. Odstráňte skrutky na upevnenie filtračného koša a filtračný kôš vyberte.
2. Odstráňte štyri skrutky na upevnenie podstavca prístroja a podstavec prístroja odoberte.
3. Odstráňte štyri skrutky a odoberte teleso čerpadla.
4. Vytiahnite rotor a v prípade potreby ho vymeňte.
 - Rotor prípadne pomocou skrutkovača so širokým hrotom opatrne vypáče.
5. Prístroj poskladajte v opačnom poradí pracovných krokov.

Súčasti podliehajúce opotrebeniu

- Obežná jednotka
- Ložisko v bloku motora

Uloženie/prezimovanie

Prístroj je bezpečný v mraze do mínus 20 °C. Pokiaľ by ste prístroj skladovali mimo jazierko, vykonajte dôkladné vyčistenie mäkkou kefou a vodou, skontrolujte ho na poškodenie a uložte ho ponorený alebo naplnený vodou. Vidlicu privodného vedenia neponárajte do vody!

Oprava

Pri nasledujúcich udalostiach nie je oprava možná. Prístroj sa musí vymeniť.

- Pre poškodený konštrukčný diel neexistuje žiadny náhradný diel, ktorý je schválený spoločnosťou OASE.
- Je poškodené alebo skrátené elektrické vedenie, ktoré je pevne spojené s prístrojom.

Likvidácia



UPOZORNENIE

Tento prístroj sa nesmie likvidovať spolu s domovým odpadom.

- Prístroj znefunkčnite odrezaním kábla a zlikvidujte ho cez príslušný zberný systém.

Náhradné diely

S originálnymi dielmi od firmy OASE zostane prístroj bezpečný a bude aj naďalej spoľahlivo fungovať.

Výkresy náhradných dielov a náhradné diely možno nájsť na našich internetových stránkach.



www.oase-livingwater.com/spareparts_INT

Prevod originalnih navodil za uporabo

OPOZORILO

- To napravo lahko uporabljajo otroci, stari 8 let in več, ter osebe z zmanjšanimi telesnimi, zaznavnimi ali psihičnimi sposobnostmi ali osebe s pomanjkanjem izkušenj in znanja, če so pri tem pod nadzorom ali so bile seznanjene z varno uporabo naprave in razumejo posledične nevarnosti.
- Otroci se ne smejo igrati z napravo.
- Čiščenja in uporabniškega vzdrževanja ne smejo izvajati otroci, ki so brez nadzora.
- Napravo morate zavarovati z varovalno napravo za okvarni tok z odmero okvarnega toka maksimalno 30 mA.
- Napravo smete priključiti samo, če se električni podatki naprave ujemajo s podatki električnega napajanja. Podatke o napravi najdete na tipski tablici na napravi, na embalaži ali v teh navodilih.
- Možnosti smrti ali hudih telesnih poškodb zaradi električnega udara! Preden posegate v vodo, odklopite z omrežja vse naprave, ki se nahajajo v vodi.
- Naprava lahko obratuje le, če v vodi ni ljudi.
- Okvarjene priključne napeljave ni mogoče zamenjati. Odvrzite napravo med odpadke.

Varnostna navodila

Priključitev na električno omrežje

- Električne instalacije morajo ustrezati nacionalnim graditeljskim določilom in jih sme prevzeti samo strokovnjak za elektriko.
- Oseba velja za strokovnjaka za elektriko, ko je kvalificiran zaradi svoje strokovne izobrazbe, znanja in izkušenj in je upravičen, da poveri in presodi delo in ga izvede. Delo strokovnjaka zajema tudi spoznavanje možnih nevarnosti in opazovanje zadevnih regionalnih in nacionalnih norm, predpisov in določil.
- Če imate kakršnakoli vprašanja in probleme, se obrnite na strokovnjaka.
- Napravo smete priključiti samo, če se električni podatki naprave ujemajo s podatki električnega napajanja. Podatke o napravi najdete na tipski tablici na napravi, na embalaži ali v teh navodilih.
- Podaljšek napeljave in električni delilnik (npr. razdelilniki z več vtičnicami) morata biti primerna za uporabo na prostem (zaščitena pred škropljenjem).
- Nepokrite vtiče in vtičnice zaščitite pred vlago.
- Napravo je dovoljeno priključiti le v instalirano vtičnico, ki je v skladu s predpisi.

Varna uporaba

- Tekalna enota v napravi vsebuje magnete, ki ustvarjajo močno magnetno polje, to pa lahko vpliva na srčne spodbujevalnike ali vsajane defibrilatorje (ICD). Vsadek in magnet morajo ostati ločeni vsaj 0,2 m.
- Naprave s poškodovanim električnim vodom ni dovoljeno uporabljati.
- V primeru poškodovanega ohišja naprave ne smete uporabljati.
- Naprave med nošenjem ne držite ali vlecite za električni kabel.
- Na napravi ni dovoljeno izvajati tehničnih sprememb.
- Na napravi opravljajte samo tista dela, ki so opisana v teh navodilih. Če težav ni mogoče odpraviti, se obrnite na pooblaščen servisno službo ali v primeru dvoma na proizvajalca.
- Vode polagajte tako, da so zaščiteni pred poškodbami, hkrati pa pazite, da nihče ne more pasti čez njih.
- Za napravo uporabljajte samo originalne nadomestne dele in pribor.
- Ohišje naprave ali pripadajočih delov odpirajte samo, če ste v teh navodilih izrecno pozvani k temu.

Informacije glede teh navodil za uporabo

Dobrodošli pri podjetju OASE Living Water. Z nakupom tega izdelka AquaMax Eco Expert 21000/26000/36000/44000 ste dobro izbrali.

Pred prvo uporabo natančno preberite navodila za uporabo naprave in jo dobro spoznajte. Vsa dela z in na tej napravi smete izvajati samo v skladu s predloženimi navodili za uporabo.

Obvezno upoštevajte varnostna navodila za varno in pravilno uporabo.

Skrbno shranite ta navodila za uporabo. V primeru menjave lastnika priložite napravi tudi navodila za uporabo.

Opozorila v teh navodilih

Opozorila v teh navodilih so razvrščena s signalnimi besedami, ki prikazujejo stopnjo nevarnosti.



OPOZORILO

- Opisuje morebitno nevarno situacijo.
- Pri neupoštevanju lahko pride do smrti ali hudih telesnih poškodb.



OPOMBA

Informacije, ki so namenjene boljšemu razumevanju ali preprečevanju morebitne materialne ali okoljske škode.

Reference v teh navodilih

☞ A Sklic na eno sliko, npr. sliko A.

Ⓜ Sklic na neko drugo poglavje.

Vsebina pošiljke

5 A	AquaMax Eco Expert 21000/26000/36000/44000
1	Filterna črpalka z ohišjem črpalke
2	Ohišje filtra
3	Podnožje aparata
4	Cevni nastavek 38 mm (1½ ") za cevni priključek
5	Cevni nastavek 50 mm (2 ") za cevni priključek
6	Prekrivna matica 50 mm (2 ") za pritrnitev cevnega nastavka
7	Ploščato tesnilo 45 x 33 x 3 mm za cevni nastavek
8	Cevna objemka 40 ... 60 mm

Opis izdelka

5 B	AquaMax Eco Expert 21000/26000/36000/44000
1	Ohišje črpalke - Položaj izhoda je različen, ker se lahko ohišje črpalke montira za 90° obrnjeno.
2	Vhod (sesalni priključek)
3	Ohišje filtra
4	Izhod (tlačni priključek)
5	Podnožje aparata - Poskrbite za stabilno namestitvev aparata. - Možna je trdna pritrnitev na podlogo.
6	Stikalo za vklop/izklop funkcije SFC (Seasonal Flow Control)
EGC IN/OUT	Priključek EGC - Priključek za Eco Control ali za integracijo v omrežje EGC Pomembno: Vlažnost na priključkih lahko povzroči poškodbe črpalke. - Zaščitne pokrovčke snemite samo pri priključitvi vodov Connection Cable EGC ali končnega upornika. - Gumijasta tesnila morajo biti čista in se dobro prilegati. - Poškodovana gumijasta tesnila morate zamenjati.

Easy Garden Control-System (EGC)

Ta izdelek lahko komunicira s sistemom Easy Garden Control-System (EGC). Sistem EGC ponuja priročne možnosti krmiljenja v vrtu in ribniku prek pametnega telefona ali tablice ter zagotavlja visoko stopnjo udobja in varnosti. Informacije o sistemu EGC in možnostih najdete na povezavi www.oase-livingwater.com/egc-start.

Seasonal Flow Control (SFC)

Črpalka pri vklopljeni funkciji SFC samostojno optimizira količino vode in višino črpanja. Pri tem se količina vode in višina črpanja zmanjšata do 50 %. Funkcija SFC zagotovi avtonomno celoletno prilagajanje naprave ekološkim pogojem v ribniku in s kroženjem vode, ki je odvisno od temperature, podpira biologijo ribnika (obratovanje pozimi, obratovanje v prehodnem obdobju, obratovanje poleti).

Funkcijo SFC se vklopi in izklopi na črpalki. S funkcijo SFC se zmanjša moč črpalke, brez funkcije SFC pa črpalka neprestano deluje pri največjem številu obratov. Funkcija SFC ne deluje, če napravo postavite na suho. Za uporabo skimerja, satelitskega filtra ali krmilne naprave OASE InScenio, velja priporočilo, ki je odvisno od naprave, da je treba izključiti funkcijo SFC.

Pravilna uporaba

AquaMax Eco Expert 21000/26000/36000/44000, v nadaljevanju imenovano »naprava«, je dovoljeno uporabljati samo na naslednji način:

- Za črpanje običajne vode iz ribnikov za filtrirne sisteme, sisteme slapov in potočne sisteme.
- Obratovanje ob upoštevanju tehničnih podatkov.
- Obratovanje ob upoštevanju dovoljenih vodnih vrednosti. (® Vodne vrednosti)

Za napravo veljajo naslednje omejitve:

- Nikoli ne uporabljajte v plavalnih ribnikih.
- Nikoli ne filtrirajte drugih tekočin kot vodo.
- Nikoli ne delajte brez pretoka vode.
- Ne uporabljajte za profesionalne ali industrijske namene.
- Ne uporabljajte v povezavi s kemikalijami, živili, lahko vnetljivimi ali eksplozivnimi materiali.
- Ne priključite na hišni vodovod.

Postavitev in priklop



OPOZORILO

Možnosti smrti ali hudih telesnih poškodb zaradi nevarne električne napetosti!

- Preden sežete v vodo, odklopite iz omrežne napetosti vse v vodi nahajajoče se naprave.
- Preden izvajate dela na napravi, jo odklopite iz omrežne napetosti.



OPOZORILO

Če naprava obratuje v kopalnem ribniku, lahko pride do smrti ali hudih telesnih poškodb zaradi nevarne električne napetosti.

- Naprava ne sme nikoli obratovati v kopalnem ribniku.



NASVET

Pri črpanju močno zablatale vode se tekalna enota črpalke morebiti obrabi hitreje in jo je treba predčasno zamenjati.

- Temeljito očistite ribnik oz. bazen, preden boste postavili črpalke.
- Črpalke postavite približno 200 mm nad dnom ribnika, da preprečite sesanje zablatale vode.

Napravo lahko namestite tako, da bo potopljen ali na suhem.

Uporaba črpalke je dovoljena le ob upoštevanju navedenih vodnih vrednosti. (® Vodne vrednosti)

- Bazenska ali slana voda lahko poškodujeta optiko naprave. Tovrstne poškodbe garancija izključuje.

Postavitev naprave pod gladino

Pri postavitvi na suhem je treba upoštevati naslednje pogoje:

- ⊞ C
- Naprava ne sme nikoli obratovati v kopalnem ribniku.
- Naprava lahko deluje samo pod ravno vodno gladino.
- Napravo uporabljajte samo z filtrsko košaro.
- Poskrbite za varno stabilnost.
- Lega izhoda črpalke je spremenljiva. Za drugačno lego morate obrniti ohišje črpalke. (→ Obracanje ohišja črpalke)

Priključitev cevi

- AquaMax Eco Expert 21000/26000: Na izhodu uporabite nastavke za cev 50 mm (2") ali nastavke za cev 38 mm (1½").
- AquaMax Eco Expert 36000/44000: Na izhodu uporabite samo nastavke za cev 50 mm (2"), če je mogoče.

Postopek je naslednji:

⊞ D

1. Privijte tulec stopenjske cevi s prekrivno matico tesnilom na izhod.
2. Cevno sponko potisnite preko cevi, cev priključite na cevni nastavek in zavarujte s cevno sponko.

Postavitev naprave na suhem

- AquaMax Eco Expert 21000/26000: Na vhod in izhod lahko priključite gibke ali toge cevi. Priporočilo:
 - Do dolžine 5 m: uporabljajte nastavke cevi in gibke cevi 50 mm (2"). (→ Priključitev cevi)
 - Od dolžine 5 m: uporabljajte toge cevi DN 75 ali DN 100. (→ Priklop cevi)
- AquaMax Eco Expert 36000/44000: Na vhod priključite togo cev DN75/100. Na izhod lahko priključite gibko ali togo cev. Priporočilo:
 - Do dolžine 5 m: uporabljajte nastavke cevi in gibke cevi 50 mm (2").
 - Od dolžine 5 m: uporabljajte toge cevi DN 75 ali DN 100.

Pri postavitvi na suhem je treba upoštevati naslednje pogoje:

5 E

- Plavalno jezerce ali bazen, v katerem se lahko zadržujejo ljudje:
 - Naprava mora biti nameščena najmanj 2 m od vode.
- Naprave ne izpostavljajte neposrednemu sončnemu sevanju.
- Poskrbite za varno stabilnost.
- Lega izhoda črpalke je spremenljiva. Za drugačno lego morate obrniti ohišje črpalke. (→ Obračanje ohišja črpalke)
- Upoštevajte največjo dovoljeno temperaturo okolice. Po potrebi poskrbite za prisilno hlajenje. (® Tehnični podatki)

Priključitev cevi

Postopek je naslednji:

5 F

1. Odstranite vijake za privitje filtrske košare in odstranite filtrsko košaro.
2. Nastavek za cev s prekrivno matico in tesnilom navijte na vhod.
3. Cevno sponko potisnite preko cevi, cev priključite na cevni nastavek in zavarujte s cevno sponko.
4. Nastavek za cev s prekrivno matico in tesnilom navijte na izhod.
5. Cevno sponko potisnite preko cevi, cev priključite na cevni nastavek in zavarujte s cevno sponko.
6. Napravo privijte na primerno podlago z vijaki (niso priloženi ob dostavi).

Priklop cevi

- AquaMax Eco Expert 21000/26000/36000/44000: Za priključitev togih cevi uporabite prehodno spojko iz PVC. Prehodne spojke iz PVC dobite v specializiranih trgovinah.

Postopek je naslednji:

- Prehodno spojko iz PVC in tesnilo privijte na izhod.
- Togo cev zlepite s prehodno spojko iz PVC.

Obračanje ohišja črpalke

Postopek je naslednji:

5 G

1. Odstranite vijake za privitje filtrske košare in odstranite filtrsko košaro.
2. Odstranite štiri vijake za pritrditev podnožja naprave in odstranite podnožje naprave.
3. Odstranite štiri vijake za pritrditev nosilne plošče in odstranite nosilno ploščo.
4. Odstranite štiri vijake in snemite ohišje črpalke.
5. Ohišje črpalke obrnite, namestite na motor in privijte s štirimi vijaki.
6. Nosilno ploščo namestite na ohišje črpalke in jo privijte s štirimi vijaki.
7. Podnožje naprave in filtrsko košaro namestite nazaj v obratnem vrstnem redu.

Priključite Eco Control

Za krmiljenje lahko na črpalko po želji priključite Eco Control.

- Krmilnik Eco Control (47673) je za črpalke Eco Expert na voljo kot dodatna oprema.
- Če je črpalka vključena v omrežje EGC, priključitev naprave Eco Control ni mogoča.

Postopek je naslednji:

5 K

1. Odstranite zaščitni pokrov na EGC-IN.
2. Natakните priključek napeljave in ga zavarujte z vijakoma (maks. 2,0 Nm).
 - Gumijasto tesnilo mora biti čisto in mora se točno prilegati.
 - Poškodovano gumijasto tesnilo je treba zamenjati.

Integracija črpalke v omrežje EGC

5 L

Črpalko lahko po želji integrirate v omrežje EGC. V omrežju EGC so InScenio FM-Master WLAN oz. EGC-Controller in vse naprave, ki omogočajo EGC, med seboj povezane s Connection Cable EGC. Na zadnji napravi, ki omogoča EGC, mora biti na EGC-OUT nataknen končni upornik, ki zaključuje omrežje.

- Povezovalni kabel EGC je kot dodatna oprema na voljo v dolžinah 2,5 m (47038), 5 m (47039) in 10 m (47040).
- Pazite na pravilen priključek.

Postopek je naslednji:

5 K, L

1. Odstranite zaščitni pokrov na EGC-IN.
2. Natakните priključek s kabla Connection Cable EGC in ga zavarujte z vijakoma (maks. 2,0 Nm).
 - Gumijasto tesnilo mora biti čisto in mora se točno prilegati.
 - Poškodovano gumijasto tesnilo je treba zamenjati.
3. Odstranite zaščitni pokrov na EGC-OUT, natakните končni upornik in zavarujte z obema vijakoma (maks. 2,0 Nm) ali pa priključite še eno napravo, ki omogoča EGC.
 - Na zadnji napravi v omrežju EGC na EGC-OUT ni priključen noben Connection Cable EGC. Na ta EGC-OUT je treba natakнiti končni upornik, da je omrežje EGC pravilno zaključeno.
 - Končni upornik spada v obseg dobave produkta InScenio FM-Master WLAN EGC.



NASVET

Naprava bo uničena, če voda vdre v doze EGC.

- Doze EGC zaprite z vtičem EGC ali zaščitno kapico.

Zagon



NASVET

Naprava bo uničena, če jo boste uporabljali s senčnikom. Vsebuje občutljive električne sestavne dele.

- Naprave ne smete priključiti v senčni priključek.

Potem ko napravo zaženete, črpalka izvaja predprogramirani samodejni preskus delovanja (**okoljsko reguliranje – Environmental Function Control (EFC)**). Črpalka zazna, ali se nahaja v stanju teka na suho, blokade, oziroma ali je potopljena. V primeru teka na suho ali blokade se črpalka samodejno izključi po pribl. 90 sekundah. V primeru motnje prekinite napajanje z električnim tokom in »potopite črpalko« oz. odstranite oviro. Ko odpravite napako, lahko ponovno zaženete napravo.

Vklop: Priključite napravo na električno omrežje. Naprava se takoj vklopi.

Izklop: Napravo odklopite od omrežja.

Seasonal Flow Control (SFC)

Postopek je naslednji:

5 H

- Pritisnite in potisnite stikalo.
 - Napis ON na stikalu je viden: Funkcija je vklopljena.
 - Napis ON na stikalu je zakrit: Funkcija je izklopljena.

Odpravljanje motenj

Motnja	Vzrok	Odprava
Črpalka se ne zažene.	Ni omrežne napetosti	- Preizkusite omrežno napetost - Preglejte napajalno napeljavo
Črpalka ne črpa	Filtrsko ohišje zamašeno	- Izvedite čiščenje
	Voda je zelo onesnažena.	- Očistite črpalko. Ko se motor ohladi, se črpalka samodejno znova vklopi.
Količina črpanja ne zadostuje	Tekalna enota je blokirana	- Izvlecite omrežni vtič in odstranite oviro. Nato črpalko ponovno vklopite.
	Filtrsko ohišje zamašeno	- Izvedite čiščenje
Črpalka se po krajšem času izklopi	Previsoke izgube v dovodih	- Izberite gibljivo cev z večjim premerom - Dolžino cevi zmanjšajte na nujni minimum - Če je možno, ne uporabljajte nepotrebnih spojnikov
	Voda je zelo onesnažena.	- Očistite črpalko. Ko se motor ohladi, se črpalka samodejno znova vklopi.
Črpalka se po krajšem času izklopi	Temperatura vode je previsoka	- Upoštevajte maksimalno temperaturo vode +35° C. Ko se motor ohladi, se črpalka samodejno znova vklopi.
	Tekalna enota je blokirana	- Izvlecite omrežni vtič in odstranite oviro. Nato črpalko ponovno vklopite.
	Črpalka je tekla na suho.	- Preplavite črpalko. Pri delovanju v ribniku napravo popolnoma potopite.

Čiščenje in vzdrževanje



OPOZORILO

Možnosti smrti ali hudih telesnih poškodb zaradi nevarne električne napetosti!

- Preden sežete v vodo, odklopite iz omrežne napetosti vse v vodi nahajajoče se naprave.
- Preden izvajate dela na napravi, jo odklopite iz omrežne napetosti.

Čiščenje naprave

Priporočilo za čiščenje:

- Napravo čistite po potrebi, vendar vsaj 2-krat letno.
- Na črpalki očistite predvsem tekalno enoto in ohišje črpalke.

- Ko začne delovni učinek pešati, z mehko krtačo pod tekočo vodo očistite filtrsko ohišje.
- Ne uporabljajte čistil ali kemičnih raztopin.
- Priporočeno čistilno sredstvo pri trdovratnih poapnitvah:
 - Čistilo za črpalke PumpClean družbe OASE.
 - Hišna čistila, ki ne vsebujejo kisa ali klora.
- Po čiščenju morate vse dele temeljito izprati z vodo.

Postopek je naslednji:

5 |

1. Odstranite vijake za privitje filtrske košare in odstranite filtrsko košaro.
2. Očistite vse dele.
 - Za podporo uporabite mehko krtačo.
 - Dele izperite s čisto vodo.
3. Sestavite napravo v obratnem vrstnem redu.

Zamenjava tekalne enote

Tekalna enota se vpelje v blok motorja skozi ležaj. Ta ležaj je obrabni del in ga je treba zamenjati istočasno s tekalno enoto.

- Za zamenjavo ležaja so potrebni posebno znanje in orodje. Ležaj naj zamenja strokovnjak OASE ali pa črpalko pošljite družbi OASE.



NASVET

Tekalna enota vsebuje močne magnete, ki privlačijo magnetne delce (npr. železne opilke).

- Tekalno enoto morate pri vgradnji popolnoma očistiti sprijetih delcev. Delci, ki ostanejo sprijeti, lahko povzročijo nepopravljive poškodbe na tekalni enoti in bloku motorja.

Predpogoj:

- Toge/gibke cevi na vhodu in izhodu so demontirane.

Postopek je naslednji:

5 J

1. Odstranite vijake za pritvitje filterske košare in odstranite filtersko košaro.
2. Odstranite štiri vijake za pritrditev podnožja naprave in odstranite podnožje naprave.
3. Odstranite štiri vijake in snemite ohišje črpalke.
4. Tekalno enoto izvlecite in po potrebi zamenjajte.
 - Tekalno enoto po potrebi previdno izvlecite ven z izvijačem, ki ima širok konec.
5. Sestavite napravo v obratnem vrstnem redu.

Deli, ki se obrabijo

- Tekalna enota
- Ležaj v bloku motorja

Skladiščenje/Prezimovanje

Naprava je varna pred zmrzaljo do temperature minus 20 °C. Če nameravate skladiščiti napravo izven območja ribnika, jo predhodno temeljito očistite in preverite glede poškodb ter je hranite potopljeno ali napolnjeno z vodo. Omrežnega vtiča ne potaplajte pod vodno gladino!

Popravilo

V primeru naslednjih dogodkov popravilo ni možno. Napravo je treba zamenjati.

- Pri okvarjenem delu ni nobenega dela, ki bi ga dovoljevala OASE.
- Eden od električnih vodnikov, ki so fiksno povezani z napravo, je poškodovan ali skrajšan.

Odlaganje odpadkov



OPOMBA

Te naprave ne smete zavreči med gospodinjske odpadke.

- Onemogočite uporabo naprave tako, da prerežete kable in ga predajte službi za odstranjevanje odpadkov.

Nadomestni deli

Z uporabo originalnih delov podjetja OASE je naprava še naprej varna in brezhibno deluje.

Risbe nadomestnih delov in nadomestne dele najdete na naši spletni strani.



www.oase-livingwater.com/spareparts_INT

UPOZORENJE

- Djeca od 8 i više godina i osobe sa smanjenim tjelesnim, osjetilnim ili mentalnim mogućnostima te s ograničenim iskustvom i znanjem ovaj uređaj smiju upotrebljavati samo uz nadzor ili ako su upućene u njegovu sigurnu uporabu i razumiju opasnosti koje iz nje proizlaze.
- Djeca se ne smiju igrati s uređajem.
- Djeca ne smiju obavljati radove čišćenja i korisničkog održavanja uređaja bez nadzora.
- Uređaj mora biti zaštićen sklopkom na diferencijalnu (preostalu) struju s nazivnom diferencijalnom strujom od maksimalno 30 mA.
- Uređaj priključite samo ako se električni podaci uređaja podudaraju s podacima za napajanje. Podaci uređaja nalaze se na označnoj pločici na uređaju, na pakiranju ili u ovim uputama.
- Može doći do smrti ili teških ozljeda uzrokovanih strujnim udarom! Prije dodirivanja vode odvojite sve električne uređaje u vodi od strujne mreže.
- Uređaj upotrebljavajte samo ako se nitko ne nalazi u vodi.
- Oštećen priključni vod ne može se zamijeniti. Uklonite uređaj

Sigurnosne napomene

Električni priključak

- Električne instalacije moraju odgovarati nacionalnim odredbama i smije ih obaviti samo elektrotehnički stručnjak.
- Elektrotehnički stručnjak osoba je koja je na temelju stručne izobrazbe, znanja i iskustva osposobljena i ovlaštena obavljati povjerene radove. Rad stručnjaka obuhvaća i prepoznavanje mogućih opasnosti te poštivanje regionalnih i nacionalnih normi, pravila i propisa.
- Za sva pitanja i probleme obratite se elektrotehničkom stručnjaku.
- Uređaj priključite samo ako se električni podaci uređaja podudaraju s podacima za napajanje. Podatci uređaja nalaze se na označnoj pločici na uređaju, na pakiranju ili u ovom priručniku.
- Produžni kabeli i strujni razdjelnici (npr. adapteri s više utičnica) moraju biti prikladni za vanjsku upotrebu (zaštićeni od prskanja vode).
- Zaštitite otvorene prekidače i utičnice od vlage.
- Uređaj priključite samo na propisno montiranu utičnicu.

Siguran rad

- Rotor u uređaju sadržava magnete s jakim magnetskim poljem koje može utjecati na srčane elektrostimulatore ili implantirane defibrilatore (ICD-e). Udaljenost između implantata i magneta mora biti najmanje 0,2 m.
- Uređaj se ne smije rabiti ako je električni kabel neispravan.
- Ako je kućište neispravno, uređaj se ne smije upotrebljavati.
- Uređaj nemojte nositi ili povlačiti na električnim vodovima.
- Nemojte nikada provoditi nikakve izmjene na uređaju.
- Na uređaju izvodite samo zahvate opisane u ovim uputama. Ako probleme ne možete sami otkloniti, obratite se ovlaštenoj servisnoj službi ili – ako ste u nedoumici – samom proizvođaču.
- Vodove položite tako da se ne mogu oštetiti i pripazite da nitko preko njih ne može pasti.
- Za uređaj upotrebljavajte samo originalne rezervne dijelove i pribor.
- Kućište uređaja ili pripadajućih dijelova otvarajte samo ako se u uputama to izričito zahtijeva.

O ovom priručniku za uporabu

Dobrodošli u OASE Living Water. Kupnjom proizvoda AquaMax Eco Expert 21000/26000/36000/44000 učinili ste dobar izbor.

Prije prve uporabe uređaja pažljivo pročitajte ovaj priručnik i upoznajte se s uređajem. Radovi na ovom uređaju smiju se obavljati samo prema priloženom priručniku.

U svrhu ispravne i sigurne upotrebe, obavezno se pridržavajte uputa za sigurnost.

Spremite ovaj priručnik na sigurno mjesto. Ako uređaj predate drugom korisniku, svakako mu predajte i ovaj priručnik.

Upozorenja u ovim uputama

Upozorenja navedena u ovim uputama kategorizirana su prema signalnim riječima kojima se ukazuje na stupanj ugroze.



UPOZORENJE

- Označava moguću opasnu situaciju.
- Posljedice zanemarivanja ove napomene mogu biti smrt ili najteže ozljede.



NAPOMENA

Informacije koje služe za bolje razumijevanje ili izbjegavanje mogućih materijalnih šteta ili onečišćenja okoliša.

Poveznice u ovim uputama

- 5 A Referenca na sliku, primjerice sliku A.
- ® Referenca na neko drugo poglavlje.

Opseg isporuke

5 A	AquaMax Eco Expert 21000/26000/36000/44000
1	Filterna pumpa s kućištem filtra
2	Kućište filtra
3	Noga uređaja
4	Crijevni tuljak 38 mm (1½ ") za crijevni priključak
5	Crijevni tuljak 50 mm (2 ") za crijevni priključak
6	Spojna matica 50 mm (2 ") za pričvršćivanje crijevnog tuljka
7	Plosnata brtva 45 x 33 x 3 mm za crijevni tuljak
8	Crijevna obujmica 40 - 60 mm

Opis proizvoda

5 B	AquaMax Eco Expert 21000/26000/36000/44000
1	Kućište pumpe - Položaj izlaza je promjenljiv jer se kućište pumpe može montirati okrenuto za 90°.
2	Ulaz (usisni nastavak)
3	Kućište filtra
4	Izlaz (potisni nastavak)
5	Noga uređaja - Osigurava siguran položaj crpke. - Moguće je fiksno pričvršćivanje na podlogu.
6	Sklopka za uključivanje/isključivanje SFC funkcije (Seasonal Flow Control)
EGC IN/OUT	EGC priključak - Priključak za Eco Control ili za integriranje u EGC mrežu (opcijski). Važno: Vlažnost na priključcima može oštetiti crpku. - Skinite zaštitne kape samo prilikom priključivanja Connection Cable EGC ili krajnjeg otpornika. - Gumene brtve moraju biti čiste i usko nalijegati. - Zamijenite oštećene gumene brtve.

Sustav Easy Garden Control (EGC)

Ovaj proizvod može komunicirati s Easy Garden Control-System (EGC). EGC u vrtu i na jezercu nudi mogućnosti ugodnog upravljanja s pomoću pametnog telefona ili tableta i jamči visoku ugodnost i sigurnost. Informacije o sustavu EGC i mogućnostima pogledajte na adresi www.oase-livingwater.com/eqc-start.

Seasonal Flow Control (SFC)

Ako je uključena funkcija SFC, crpka automatski optimizira količinu vode i visinu crpljenja. Pritom se količina vode i visina crpljenja smanjuju do 50 %. S pomoću SFC-a uređaj se cijele godine prilagođava ekologiji jezera i cirkulacijom vode neovisnom o temperaturi podržava biološku ravnotežu jezera (zimski, prijelazni i ljetni način rada).

Funkcija SFC uključuje se i isključuje na crpki. SFC smanjuje potrošnju energije crpke, dok bez SFC-a crpka radi s maksimalnom brzinom vrtnje. SFC ne funkcionira u suhoj postavi. Pri uporabi skimera, satelitskog filtra ili upravljačkog uređaja OASE InScenio može zbog tehničkih razloga biti preporučljivo isključiti funkciju SFC.

Namjensko korištenje

AquaMax Eco Expert 21000/26000/36000/44000, u daljnjem tekstu „uređaj“, smije se upotrijebiti isključivo na sljedeći način:

- Za crpljenje normalne stajaće vode za filtracijske sustave, sustave vodopada i sustave potočića.
- Rad uz pridržavanje tehničkih podataka.
- Rad uz pridržavanje dopuštenih vrijednosti vode. (® Vrijednosti vode)

Za uređaj vrijede sljedeća ograničenja:

- Nikada ne primjenjujte u jezercima za kupanje.
- Nikada ne koristite s bilo kojim drugim tekućinama osim vode.
- Nikada ne radite bez protoka vode.
- Ne primjenjujte za profesionalne ili industrijske namjene.
- Ne primjenjujte u svezi s kemikalijama, namirnicama, lako zapaljivim ili eksplozivnim materijalima.
- Ne priključujte na sustav opskrbe vodom za kućanstvo.

Postavljanje i priključivanje



UPOZORENJE

Može doći do smrti ili teških ozljeda zbog opasnog električnog napona!

- Prije nego dotaknete vodu, isključite električno napajanje svih uređaja koji se nalaze u vodi.
- Prija rada na uređaju isključite dovod električne energije.



UPOZORENJE

Može doći do smrti ili teških ozljeda zbog opasnog električnog napona prilikom upotrebe uređaja u jezercu za kupanje.

- Uređaj nikad ne upotrebljavajte u jezercu za kupanje.



NAPOMENA

Crpljenjem vrlo prljave vode rotor crpke može se brže pohabati, zbog čega ga valja prijevremeno zamijeniti.

- Temeljito očistite jezerce ili potočić prije postavljanja pumpe.
- Pumpu postavite oko 200 mm iznad dna jezera kako ne bi usisavala mulj.

Uređaj se postavlja ili uronjen ili na suho mjesto.

Uporaba crpke dopuštena je samo uz pridržavanje navedenih vrijednosti vode. (® Vrijednosti vode)

- Voda iz bazena ili slana voda mogu štetiti izgledu uređaja. Takva oštećenja nisu obuhvaćena jamstvom.

Uređaj postavite uronjen

U slučaju postavljanja na suho mjesto valja se pridržavati sljedećih uvjeta:

- ☐ C
 - Uređaj nikad ne rabite u jezercu za kupanje.
 - Uređaj rabite samo ispod razine vode.
 - Uređaj rabite samo s filterarskom košarom.
 - Osigurajte stabilan položaj.
 - Položaj izlaza crpke je promjenjiv. Za neki drugi položaj morate okrenuti kućište crpke. (→ Okretanje kućišta crpke)

Priključivanje crijeva

- AquaMax Eco Expert 21000/26000: Na izlazu upotrebljavajte crijevni tuljak 50 mm (2") ili crijevni tuljak 38 mm (1½").
- AquaMax Eco Expert 36000/44000: Na izlazu upotrebljavajte samo crijevni tuljak 50 mm (2").

Postupite na sljedeći način:

- ☐ D
 1. Pričvrstite tuljac segmentnog crijeva s natičnom maticom i brtvom na izlaz.
 2. Natakните crijevnu obujmicu na crijevo, a crijevo utakните na crijevni tuljac i učvrstite ga crijevnom obujmicom.

Uređaj postavite na suhom

- AquaMax Eco Expert 21000/26000: Na ulazu i izlazu mogu se priključiti crijeva ili cijevi. Preporuka:
 - Do 5 m dužine: 50 mm (2") upotrebljavajte crijevne tuljke i crijeva. (→ Priključivanje crijeva)
 - Od 5 m dužine: upotrebljavajte DN 75 ili DN 100 cijevi. (→ Priključivanje cijevi)
- AquaMax Eco Expert 36000/44000: Na ulazu se priključuje cijev DN75/100. Na izlazu se može priključiti crijevo ili cijev. Preporuka:
 - Do 5 m dužine: 50 mm (2") upotrebljavajte crijevne tuljke i crijeva.
 - Od 5 m dužine: upotrebljavajte DN 75 ili DN 100 cijevi.

U slučaju postavljanja na suho mjesto valja se pridržavati sljedećih uvjeta:

5 E

- Jezerce za plivanje ili bazen u kojem mogu boraviti osobe:
 - Uređaj postavite na udaljenosti od najmanje 2 m od vode.
- Uređaj ne izlažite izravnom Sunčevom zračenju.
- Osigurajte stabilan položaj.
- Položaj izlaza crpke je promjenjiv. Za neki drugi položaj morate okrenuti kućište crpke. (→ Okretanje kućišta crpke)
- Vodite računa o maksimalno dopuštenoj okolnoj temperaturi. Po potrebi osigurajte prisilno hlađenje. (® Tehnički podatci)

Priključivanje crijeva

Postupite na sljedeći način:

5 F

1. Odvrnite vijke za pričvršćivanje filtarske košare i izvadite filtarsku košaru.
2. Navrnite crijevni tuljak sa spojnom maticom i brtvom na ulaz.
3. Nataknite crijevnu obujmicu na crijevo, a crijevo utaknite na crijevni tuljac i učvrstite ga crijevnom obujmicom.
4. Navrnite crijevni tuljak sa spojnom maticom i brtvom na izlaz.
5. Nataknite crijevnu obujmicu na crijevo, a crijevo utaknite na crijevni tuljac i učvrstite ga crijevnom obujmicom.
6. Uređaj pričvrstite vijcima (nisu priloženi) na odgovarajuću podlogu.

Priključivanje cijevi

- AquaMax Eco Expert 21000/26000/36000/44000: Za priključivanje cijevi uvijek je potrebna je PVC prijelazna spojnica. PVC prijelazne spojnice dostupne su u specijaliziranoj trgovini.

Postupite na sljedeći način:

- Navrnite PVC prijelaznu spojnicu i brtvu na izlaz.
- Obljepite cijev sa PVC prijelaznom spojnicom.

Okretanje kućišta crpke

Postupite na sljedeći način:

5 G

1. Odvrnite vijke za pričvršćivanje filtarske košare i izvadite filtarsku košaru.
2. Odvrnite četiri vijka za pričvršćivanje nogara uređaja i skinite nogar uređaja.
3. Odvrnite četiri vijka za pričvršćivanje pridržne ploče i skinite pridržnu ploču.
4. Odvrnite četiri vijka i skinite kućište crpke.
5. Okrenite kućište crpke, stavite ga na motor i pričvrstite četirima vijcima.
6. Stavite pridržnu ploču na kućište crpke i pričvrstite je četirima vijcima.
7. Nogar uređaja i filtarsku košaru montirajte obrnutim redoslijedom.

Eco Control Priključivanje

Za upravljanje može se opcijski priključiti na pumpu Eco Control.

- Upravljački uređaj Eco Control (47673) je dostupan za Eco Expert pumpe kao dodatna oprema.
- Ako je pumpa povezana u EGC mrežu, nije moguće priključivanje Eco Control.

Postupite na sljedeći način:

5 K

1. Skinite zaštitnu kapu s EGC-IN.
2. Natakните utičnu spojnicu voda i učvrstite je s pomoću dvaju vijaka (maks. 2.0 Nm).
 - Gumena brtva mora biti čista i usko nalijegati.
 - Zamijenite oštećenu gumenu brtvu.

Integriranje crpke u EGC mrežu

5 L

Pumpa se po izboru može integrirati u EGC mrežu. U EGC mreži su InScenio FM-Master WLAN odnosno EGC-Controller i svi EGC kompatibilni uređaji međusobno povezani s pomoću Connection Cable EGC. Na posljednjem EGC kompatibilnom uređaju na EGC-OUT mora biti nataknut krajnji otpornik kako bi se mreža zatvorila.

- Spojni kabel EGC dostupan je kao dodatna oprema u duljinama od 2,5 m (47038), 5 m (47039) i 10 m (47040).
- Pobrinite se za ispravno priključivanje.

Postupite na sljedeći način:

5 K, L

1. Skinite zaštitnu kapu s EGC-IN.
2. Natakните utičnu spojnicu kabela Connection Cable EGC i pričvrstite je s pomoću dvaju vijaka (maks. 2.0 Nm).
 - Gumena brtva mora biti čista i usko nalijegati.
 - Zamijenite oštećenu gumenu brtvu.
3. Skinite zaštitnu kapu s EGC-OUT, natakните krajnji otpornik i učvrstite ga s pomoću dvaju vijaka (maks. 2.0 Nm) ili priključite još jedan EGC kompatibilan uređaj.
 - Na posljednjem uređaju u EGC mreži na EGC-OUT nije priključen Connection Cable EGC. Na tom EGC-OUT mora biti nataknut krajnji otpornik kako bi EGC mreža bila ispravno zatvorena.
 - Krajnji otpornik isporučen je uz uređaj InScenio FM-Master WLAN EGC.



NAPOMENA

Uređaj će se uništiti ako voda prođe u utičnice EGC.

- Zatvorite utičnice EGC s pomoću utikača EGC ili zaštitnih kapa.

Stavljanje u pogon



NAPOMENA

Uređaj će se uništiti ako se koristi s prigušivačem. Sadrži osjetljive električne dijelove.

- Ne priključujte uređaj na električno napajanje s regulatorom.

Prilikom puštanja u rad pumpa automatski obavlja unaprijed programirano samostalno testiranje ispravnosti (**Environmental Function Control (EFC)**). Pumpa prepoznaje radi li pritom na suho, je li blokirana ili uronjena. U slučaju rada na suho ili blokiranja, pumpa se automatski isključuje nakon otprilike 90 sekundi. U slučaju smetnje, prekinite dovod električne energije i „potopite pumpu“ odn. uklonite prepreku. Nakon toga uređaj možete ponovo uključiti.

Uključivanje: Spojite uređaj s električnom mrežom. Uređaj se odmah uključuje.

Isključivanje: Odvojite uređaj od električne mreže.

Seasonal Flow Control (SFC)

Postupite na sljedeći način:

5 H

- Pritisnite i povucite sklopku.
 - Na sklopki se prikazuje ON: Funkcija je uključena.
 - Na sklopki je ON pokriven: Funkcija je isključena.

Otklanjanje neispravnosti

Neispravnost	Uzrok	Rješenje
Crpka se ne pokreće	Nema električnog napajanja	- Provjerite električno napajanje - Provjerite dovodne vodove.
Crpka nema protok.	Kućište filtra je začepljeno	- Očistite
	Veliko onečišćenje vode	- Očistite crpku. Nakon hlađenja motora crpka se automatski ponovo uključuje.
	Rotor je blokiran	- Izvucite strujni utikač i uklonite prepreku. Zatim ponovno uključite crpku.
Nedovoljan kapacitet	Kućište filtra je začepljeno	- Očistite
	Preveliki gubici u dovodnim vodovima	- Odaberite crijevo većeg promjera - Duljinu crijeva smanjite na potreban minimum - Izbjegavajte nepotrebne spojne dijelove
Crpka se nakon kratkog rada isključuje	Veliko onečišćenje vode	- Očistite crpku. Nakon hlađenja motora crpka se automatski ponovo uključuje.
	Previsoka temperatura vode	- Pridržavajte se maksimalne temperature vode od + 35 °C. Nakon hlađenja motora crpka se automatski ponovo uključuje.
	Rotor je blokiran	- Izvucite strujni utikač i uklonite prepreku. Zatim ponovno uključite crpku.
	Crpka je radila na suho	- Potopite crpku. Tijekom rada u jezercu uređaj potpuno uronite u vodu.

Čišćenje i održavanje



UPOZORENJE

Može doći do smrti ili teških ozljeda zbog opasnog električnog napona!

- Prije nego dotaknete vodu, isključite električno napajanje svih uređaja koji se nalaze u vodi.
- Prija rada na uređaju isključite dovod električne energije.

Čišćenje uređaja

Preporuka za čišćenje:

- Uređaj čistite po potrebi, ali najmanje dvaput godišnje.
- Na crpki temeljito očistite rotor i filtarsko kućište crpke.

- Ako dođe do smanjenja snage, kućište filtra operite mekanom četkom pod mlazom vode.
- Ne rabite sredstva za čišćenje ili kemijska otapala.
- Preporučena sredstva za čišćenje tvrdokornih naslaga vapnenca:
 - Sredstvo za čišćenje PumpClean tvrtke OASE.
 - Kućansko sredstvo za čišćenje bez octa i klora.
- Nakon čišćenja sve dijelove isperite čistom vodom.

Postupite na sljedeći način:

5 |

1. Odvrnite vijke za pričvršćivanje filtarske košare i izvadite filtarsku košaru.
2. Očistite sve dijelove.
 - Kao pomoć uporabite meku četku.
 - Dijelove isperite čistom vodom.
3. Uređaj sastavite obrnutim redoslijedom.

Zamjena rotora

Rotor vodi ležaj u kućištu motora. Taj ležaj potrošni je dio i mora se zamijeniti istodobno s rotorom.

- Za zamjenu ležaja nisu potrebna posebna znanja i alati. Neka ležaj zamijeni specijalizirani trgovac tvrtke OASE ili pošaljite crpku tvrtki OASE.



NAPOMENA

Rotor sadrži snažan magnet koji privlači magnetske čestice (npr. željeznu piljevinu).

- Pri montaži uklonite sve priljubljene čestice s rotora. Preostale čestice mogu nepopravljivo oštetiti rotor i kućište motora.

Preduvjet:

- Cijevi/crijeva na ulazu i izlazu su demontirane.

Postupite na sljedeći način:

5 J

1. Odrvnite vijke za pričvršćivanje filtarske košare i izvadite filtarsku košaru.
2. Odrvnite četiri vijka za pričvršćivanje nogara uređaja i skinite nogar uređaja.
3. Odrvnite četiri vijka i skinite kućište crpke.
4. Izvadite rotor i po potrebi ga zamijenite.
 - Rotor po potrebi oprezno izvadite odvijačem sa širokom oštricom.
5. Uređaj sastavite obrnutim redoslijedom.

Potrošni dijelovi

- Radna jedinica
- Ležaj u kućištu motora

Skladištenje/prezimljavanje

Uređaj je zaštićen od smrzavanja do -20°C. Ako uređaj skladištite izvan jezera, temeljito ga očistite, provjerite nije li oštećen te ga pohranite uronjenog ili napunjenog vodom. Strujni utikač ne uranjajte u vodu!

Popravak

Ako se pojave sljedeći događaji, popravak nije moguć. Uređaj se mora zamijeniti.

- Za oštećeni dio nema rezervnog dijela koji je odobrila tvrtka OASE.
- Električni kabel koji je fiksno spojen s uređajem oštećen je ili skraćivan.

Zbrinjavanje



Napomena

Uređaj se ne smije bacati u kućni otpad.

- Učinite uređaj neuporabljivim tako da prerežete kabel, a zatim ga zbrinite preko odgovarajućeg sustava za recikliranje otpada.

Pričuvni dijelovi

Pri upotrebi originalnih dijelova društva OASE uređaj ostaje siguran i nastavlja raditi pouzdano.

Nacrtajte rezervnih dijelova i rezervne dijelove možete pronaći na našoj internetskoj stranici.



www.oase-livingwater.com/spareparts_INT

AVERTIZARE

- Acest aparat poate fi folosit de către copii începând cu 8 ani și peste, precum și persoane cu deficiențe psihice, senzoriale sau abilități mentale, ori cu experiență redusă și cu cunoștințe reduse, dacă sunt supravegheate sau au fost instruite în ceea ce privește utilizarea sigură a aparatului și au înțeles pericolele rezultate.
- Copiii nu au voie să se joace cu aparatul.
- Este interzisă curățarea și întreținerea curentă de către copii fără supraveghere.
- Aparatul trebuie să dispună de un sistem de protecție împotriva curenților vagabonzi cu o eroare de calcul a curentului de maxim 30 mA.
- Conectați aparatul numai dacă datele electrice ale aparatului coincid cu cele ale instalației de alimentare cu curent. Datele aparatului sunt menționate pe plăcuța cu date tehnice de pe aparat, de pe ambalaj sau din prezentele instrucțiuni.
- Pericol de deces sau de accidente grave prin electrocutare! Înainte de a băga mâna în apă, deconectați de la rețea toate aparatele aflate în apă.
- Utilizați aparatul numai dacă în apă nu se află nicio persoană.
- Cablurile de alimentare nu pot fi înlocuite. În cazul unui cablu deteriorat, aparatul trebuie reciclat.

Indicații de securitate

Conexiunea electrică

- Instalațiile electrice trebuie să respecte normele firmelor naționale de montaj, lucrările fiind efectuate numai de către un electrician specializat.
- O persoană este considerată electrician specializat în cazul în care, ca urmare a instruirii de specialitate, a cunoștințelor și a experiențelor are capacitatea și dreptul să aprecieze și să efectueze lucrările care îi sunt încredințate. Lucrările efectuate în calitate de specialist includ și identificarea pericolelor posibile și respectarea normelor, prevederilor și dispozițiilor regionale și naționale.
- Pentru întrebări și probleme, vă rugăm să vă adresați unui electrician specializat.
- Conectați aparatul numai dacă datele electrice ale aparatului coincid cu cele ale instalației de alimentare cu curent. Datele aparatului sunt menționate pe plăcuța de fabricație de pe aparat, de pe ambalaj sau din prezentele instrucțiuni.
- Cablurile prelungitoare și distribuitorii de energie electrică (de exemplu reglete de prize) trebuie să fie compatibile pentru utilizarea în aer liber (cu protecție împotriva stropilor de apă).
- Protejați ștecherile și conectorii cu mufă neacoperiți împotriva umidității.
- Conectați aparatul numai la o priză instalată în conformitate cu prescripțiile.

Funcționare sigură

- Unitatea de funcționare din aparat conține un magnet cu un câmp magnetic intens, care poate influența stimulatorul cardiac sau defibrilatoarele (ICD) implantate. Păstrați o distanță de cel puțin 0,2 m între implant și magnet.
- În cazul unui cablu electric defect, aparatul nu poate fi utilizat.
- Nu este permisă utilizarea aparatului în cazul în care carcasa este defectă.
- Nu purtați sau nu trageți aparatul prin prindere de cablul electric.
- Nu efectuați niciodată modificări tehnice asupra aparatului.
- Efectuați la aparat numai lucrările care sunt descrise în aceste instrucțiuni. În cazul în care problemele nu pot fi soluționate, adresați-vă unui punct de service autorizat sau, în caz de incertitudine, producătorului.
- Pozați cablurile protejate împotriva deteriorărilor și aveți grijă ca nimeni să nu cadă peste acestea.
- Utilizați pentru acest aparat numai piese de schimb și accesorii originale.
- Deschideți carcasa aparatului sau a componentelor aferente numai în cazul în care se solicită explicit acest aspect în instrucțiuni.

Despre acest manualul de utilizare

Bun venit la OASE Living Water. Ați făcut o alegere excelentă AquaMax Eco Expert 21000/26000/36000/44000 cumpărând produsul.

Înainte de prima folosire a aparatului, citiți cu atenție manualul și familiarizați-vă cu aparatul. Toate lucrările la și cu acest aparat pot fi efectuate numai conform manualul de față.

Respectarea indicațiilor privind securitatea este obligatorie, în scopul unei utilizări corecte și sigure.

Păstrați cu grijă acest manual. În cazul schimbării proprietarului, vă rugăm să dați acest manual mai departe.

Indicații de avertizare din prezentele instrucțiuni

Indicațiile de avertizare din acest manual sunt clasificate prin cuvinte semnal care afișează gradul de pericolozitate.



AVERTIZARE

- Desemnează o situație potențial periculoasă.
- În cazul nerespectării pot urma accidente mortale sau vătămări dintre cele mai grave.



INDICAȚIE

Informații care servesc la o înțelegere mai bună sau la prevenirea posibilelor prejudicii materiale sau asupra mediului.

Referințe din prezentele instrucțiuni

↗ A Referire la o figură, de. ex. figura A.

Ⓢ Referire la un alt capitol.

Conținutul livrării

5 A	AquaMax Eco Expert 21000/26000/36000/44000
1	Pompă de filtrare cu carcasa filtrului
2	Carcasă filtru
3	Picior aparat
4	Manșon de furtun 38 mm (1½ ") pentru racord de furtun
5	Manșon de furtun 50 mm (2 ") pentru racord de furtun
6	Piuliță olandeză 50 mm (2 ") pentru fixarea manșonului de furtun
7	Garnitură plată 45 x 33 x 3 mm pentru manșonul de furtun
8	Clemă de furtun 40 ... 60 mm

Descrierea produsului

5 B	AquaMax Eco Expert 21000/26000/36000/44000
1	Carcasă pompă - Poziția ieșirii variabilă, deoarece carcasa pompei poate fi montată rotit cu 90°.
2	Intrare (ștuț de aspirare)
3	Carcasă filtru
4	Ieșire (ștuț de presiune)
5	Picior aparat - Asigură pompei o poziție stabilă. - Este posibilă îmbinarea filetată fermă în substrat.
6	Comutator pentru activarea/dezactivarea SFC funcției (Seasonal Flow Control)
EGC IN/OUT	Racord EGC - Racord pentru Eco Control sau pentru integrarea într-o rețea EGC (opțional). Important: Umiditatea la racorduri poate deteriora pompa. - Detașați capacele de protecție numai de la racordul Connection Cable EGC sau de la rezistență finală. - Garniturile din cauciuc trebuie să fie curate și să se potrivească perfect. - Înlocuiți garniturile deteriorate din cauciuc.

Easy Garden Control-System (EGC)

Acest produs poate comunica cu Easy Garden Control-System (EGC). EGC oferă în grădină și la iaz posibilități de comandă confortabile prin Smartphone sau tabletă și garantează confort ridicat și siguranță. Informații referitoare la EGC și posibilități obțineți la www.oase-livingwater.com/egc-start.

Seasonal Flow Control (SFC)

În cazul activării funcției SFC, pompa optimizează automat debitul de apă și înălțimea de transport. Totodată, sunt reduse debitul de apă și înălțimea de transport cu până la 50%. Prin intermediul SFC, aparatul se adaptează pe parcursul întregului an ecologiei iazului, ajută biologia iazului prin circularea apei în funcție de temperatură (exploatare pe timp de iarnă, exploatare de tranziție și exploatare pe timp de vară).

Această funcție SFC se activează și dezactivează la pompă. Cu SFC se reduce puterea consumată a pompei, iar fără SFC pompa funcționează permanent cu turație maximă. SFC nu funcționează la amplasarea în mediu uscat. La montarea unui separator, a unui filtru auxiliar sau a unui aparat de comandă InScenio OASE, poate fi recomandabilă dezactivarea funcției SFC, în anumite condiții specifice instalației.

Utilizarea în conformitate cu destinația

AquaMax Eco Expert 21000/26000/36000/44000, denumit în continuare „aparat”, va fi utilizat exclusiv după cum urmează:

- Pentru pomparea apei obișnuite pentru sisteme de filtrare, sisteme cascadă și sisteme pârâu.
- Operarea cu respectarea datelor tehnice.
- Operarea cu respectarea valorilor admise pentru apă. (® valori apă)

Pentru aparat sunt valabile următoarele restricții:

- A nu se utiliza în iazuri tip piscină!
- Nu este admisă în nicio situație acționarea cu alte lichide cu excepția apei.
- Nu se va utiliza niciodată fără debit de apă.
- Nu utilizați în scopuri profesionale sau industriale.
- NU utilizați în combinație cu substanțe chimice, alimente, substanțe ușor inflamabile sau explozive
- A nu se recorda la sursa casnică de alimentare cu apă.

Amplasarea și racordarea



AVERTIZARE

Pericol de deces sau de accidente grave prin electrocutare!

- Înainte de a băga mâna în apă, decuplați toate echipamentele aflate în apă.
- Înainte de efectuarea de lucrări la nivelul echipamentului, întrerupeți energia de alimentare de la rețea.



AVERTIZARE

Pericol de deces sau de accidente grave din cauza tensiunii electrice la utilizarea aparatului într-un bazin de înot.

Nu utilizați niciodată aparatul într-un bazin de înot.



INDICAȚIE

Dacă este alimentată apă cu mult mâl, unitatea de funcționare se uzează mai repede și trebuie înlocuită prematur.

- Curățați temeinic iazul respectiv, bazinul, înainte de instalarea pompei.
- Instalați pompa la aprox. 200 mm peste baza iazului, pentru a evita aspirarea de apă cu mâl.

Aparatul se instalează fie imersat, fie uscat.

Utilizarea pompei este admisă numai prin respectarea valorilor date ale apei. (® valori apă)

- Apa de piscină sau apa sărată pot influența negativ echipamentul optic al aparatului. Aceste influențe negative sunt excluse din condițiile de garanție pentru produs.

Amplasare aparat imersat

În cazul amplasării în mediu uscat se vor respecta următoarele condiții:

- 5 C
- Nu utilizați niciodată aparatul în bazine de înot.
- Utilizați aparatul numai sub nivelul apei!
- Utilizați aparatul numai cu colivia cu filtru.
- Asigurați stabilitatea.
- Poziția ieșirii pompei este variabilă. Pentru o altă poziție trebuie să rotiți carcasa pompei. (→ Rotirea carcasei pompei)

Racordați furtunul

- AquaMax Eco Expert 21000/26000: La ieșire se va utiliza un manșon de furtun 50 mm (2") sau manșonul de furtun 38 mm (1½").
- AquaMax Eco Expert 36000/44000: La ieșire se va utiliza, pe cât posibil, doar manșonul de furtun 50 mm (2").

Procedați după cum urmează:

- 5 D
- 1. Ștuțul în trepte pentru furtun se înșurubează cu piulița olandeză și cu garnitura pe ieșire.
- 2. Se trece colierul furtunului peste acesta, furtunul se fixează pe manșonul de furtun și se asigură cu ajutorul colierului de furtun.

Amplasați aparatul pe o suprafață uscată

- AquaMax Eco Expert 21000/26000: La ieșire și la intrare pot fi racordate furtunuri sau țevi. Recomandare:
 - Până la o lungime de 5 m: Utilizați manșoane pentru furtun și furtunuri 50 mm (2"). (→ Racordați furtunul)
 - Începând cu lungimea de 5 m: Utilizați țevi cu DN 75 sau DN 100. (→ Racordare țevă)
- AquaMax Eco Expert 36000/44000: La intrare se va racorda o țevă cu DN75/100. La ieșire poate fi racordat un furtun sau o țevă. Recomandare:
 - Până la o lungime de 5 m: Utilizați manșoane pentru furtun și furtunuri 50 mm (2").
 - Începând cu lungimea de 5 m: Utilizați țevi cu DN 75 sau DN 100.

În cazul amplasării în mediu uscat se vor respecta următoarele condiții:

5 E

- Bazin de înot sau piscină în care se pot afla persoane:
 - Instalați aparatul la o distanță de cel puțin 2 m de apă.
- Aparatul nu trebuie expus la razele directe ale soarelui.
- Asigurați stabilitatea.
- Poziția ieșirii pompei este variabilă. Pentru o altă poziție trebuie să rotiți carcasa pompei. (→ Rotirea carcasei pompei)
- Respectați temperatura maximă admisă a mediului ambiant. Asigurați, dacă este cazul, răcirea forțată. (® Date tehnice)

Racordați furtunul

Procedați după cum urmează:

5 F

1. Înlăturați șuruburile pentru fixarea coliviei cu filtru și detașați colivia cu filtru.
2. Înșurubați manșonul de furtun cu piulița olandeză și garnitură pe intrare.
3. Se trece colierul furtunului peste acesta, furtunul se fixează pe manșonul de furtun și se asigură cu ajutorul colierului de furtun.
4. Înșurubați manșonul de furtun cu piulița olandeză și garnitură pe ieșire.
5. Se trece colierul furtunului peste acesta, furtunul se fixează pe manșonul de furtun și se asigură cu ajutorul colierului de furtun.
6. Fixați aparatul cu șuruburile (nu sunt incluse în pachetul de livrare) pe un substrat adecvat.

Racordare țevă

- AquaMax Eco Expert 21000/26000/36000/44000: Pentru racordarea țevii este necesară o mufă de tranziție din PVC. Mufele de tranziție din PVC pot fi achiziționate în magazinele de specialitate.

Procedați după cum urmează:

- Înșurubați mufa de tranziție din PVC și garnitura pe ieșire.
- Strângeți țevă cu ajutorul mufei de tranziție din PVC.

Rotirea carcasei pompei

Procedați după cum urmează:

5 G

1. Înlăturați șuruburile pentru fixarea coliviei cu filtru și detașați colivia cu filtru.
2. Înlăturați patru șuruburi pentru fixarea piciorului aparatului și detașați piciorul aparatului.
3. Înlăturați patru șuruburi pentru fixarea plăcii de susținere și detașați placa de susținere.
4. Înlăturați patru șuruburi și detașați carcasa pompei.
5. Rotiți carcasa pompei, așezați-o pe motor și fixați-o cu patru șuruburi.
6. Așezați placa de susținere pe carcasa pompei și fixați-o cu patru șuruburi.
7. Montați piciorul aparatului și colivia cu filtru în ordine inversă.

Eco Control racordați

Opțional, pentru control, la pompă poate fi conectat un dispozitiv Eco Control.

- Unitatea de comandă Eco Control (47673) pentru pompele Eco Expert poate fi achiziționată ca accesoriu.
- Dacă pompa este integrată într-o rețea EGC, nu este posibilă conectarea Eco Control.

Procedați după cum urmează:

5 K

1. Îndepărtați capacul de protecție de pe EGC-IN.
2. Cuplați conectorul cablului și asigurați-l cu cele două șuruburi (max. 2,0 Nm).
 - Garnitura din cauciuc trebuie să fie curată și să se potrivească perfect.
 - Înclocuiți garnitura din cauciuc deteriorată.

Integrarea pompei în rețeaua EGC

5 L

Opțional, pompa se poate integra într-o rețea EGC. Într-o rețea EGC, InScenio FM-Master WLAN resp. EGC-Controller și toate aparatele compatibile cu EGCsunt conectate între ele prin Connection Cable EGC. La ultimul aparat compatibil cu EGC trebuie să fie introdusă o rezistență finală pe EGC-OUT, pentru a deconecta rețeaua.

- Cablul de legătură EGC este disponibil ca accesoriu în lungimile 2,5 m (47038), 5 m (47039) și 10 m (47040).
- Acordați atenție racordului corect.

Procedați după cum urmează:

5 K, L

1. Îndepărtați capacul de protecție de pe EGC-IN.
2. Cuplați conectorul cablului de legătură EGC și asigurați-l cu ambele șuruburi (max. 2,0 Nm).
 - Garnitura din cauciuc trebuie să fie curată și să se potrivească perfect.
 - Înclocuiți garnitura din cauciuc deteriorată.
3. Îndepărtați capacul de protecție de pe EGC-OUT, introduceți rezistența finală și asigurați-o cu cele două șuruburi (max. 2,0 Nm) sau racordați încă un aparat compatibil cu EGC.
 - La ultimul aparat din rețeaua EGC nu este legat la EGC-OUT niciun Connection Cable EGC. Pe acest EGC-OUT trebuie să fie cuplată rezistența finală, astfel încât rețeaua EGC să fie încheiată corect.
 - Rezistența finală aparține pachetului de livrare a InScenio FM-Master WLAN EGC.



INDICAȚIE

Aparatul se distruge dacă pătrunde apă în mufele EGC.

- Închideți mufele EGC cu fișa EGC sau cu capacul de protecție.

Punerea în funcțiune



INDICAȚIE

Aparatul se distruge, dacă este acționat cu un reostat. Conține componente electrice sensibile.

- Nu conectați aparatul la o alimentare cu curent cu intensitate reglabilă.

Pompa efectuează la punerea în funcțiune un test de autoverificare preprogramat (**Environmental Function Control (EFC)**). Pompa recunoaște dacă se găsește în starea de funcționare uscată/blocare sau în stare de imersiune. În cazul funcționării uscate/blocare, pompa se oprește automat după aprox. 90 de secunde. În caz de defecțiune, întrerupeți alimentarea cu tensiune electrică și „înundați pompa”, respectiv îndepărtați obstacolul. Apoi, aparatul poate fi repus în funcțiune.

Activare: Conectați aparatul la rețea. Aparatul pornește imediat.

Dezactivare: Deconectați aparatul de la rețea.

Seasonal Flow Control (SFC)

Procedați după cum urmează:

5 H

- Apăsăți și glisați comutatorul.
 - Pe comutator se va afișa ON. Funcția este activată.
 - Pe comutator ON va fi acoperit. Funcția este dezactivată.

Resetarea defecțiunii

Defecțiune	Cauză	Remediere
Pompa nu pornește	Nu există tensiune de alimentare	- Verificați tensiunea din rețea - Se controlează circuitul de alimentare
Pompa nu transportă	Carcasa filtrului înfundată	- Curățare
	Apă deosebit de murdară	- Curățați pompa. După răcirea motorului, pompa este din nou pornită în mod automat.
	Rotorul este blocat	- Scoateți ștecherul și înlăturați obstacolul. Conectați pompa din nou.
Cantitate purjată insuficientă	Carcasa filtrului înfundată	- Curățare
	Pierderi prea mari în conductele de aspirație	- Alegeți un diametru mai mare al furtunului - Reduceți la minimumul necesar lungimea furtunului - Evitați piesele de legătură care nu sunt absolut necesare
Pompa se oprește după un scurt timp de funcționare	Apă deosebit de murdară	- Curățați pompa. După răcirea motorului, pompa este din nou pornită în mod automat.
	Temperatură apă prea ridicată	- Respectați temperatura maximă a apei de +35 °C. După răcirea motorului, pompa este din nou pornită în mod automat.
	Rotorul este blocat	- Scoateți ștecherul și înlăturați obstacolul. Conectați pompa din nou.
	Pompa a funcționat fără apă în ea	- Inundați pompa. La funcționarea în bazin, imersați aparatul complet.

Curățarea și întreținerea



AVERTIZARE

Pericol de deces sau de accidente grave prin electrocutare!

- Înainte de a băga mâna în apă, decuplați toate echipamentele aflate în apă.

Înainte de efectuarea de lucrări la nivelul echipamentului, întrerupeți energia de alimentare de la rețea.

Curățați aparatul

Recomandare pentru curățare:

- Curățați aparatul în funcție de necesitate, însă cel puțin de 2 ori pe an.
- La pompă, curățați în special unitatea funcțională și carcasa pompei.

- În cazul scăderii puterii se spală carcasa filtrului sub apă curentă cu o perie moale.
- Nu utilizați agenți de curățare sau soluții chimice.
- Agenți de curățare recomandați în cazul depunerilor de calcar persistente:
 - Detergent pentru pompe PumpClean de la OASE.
 - Detergent casnic fără oțet și clor.
- După curățare clătiți temeinic toate piesele cu apă curată.

Procedați după cum urmează:

5 |

1. Înlăturați șuruburile pentru fixarea coliviei cu filtru și detașați colivia cu filtru.
2. Curățați toate componentele.
 - Utilizați ca ajutor o perie moale.
 - Clătiți piesele cu apă curată.
3. Asamblați aparatul în ordinea inversă.

Înlocuirea unității mobile

Unitatea de funcționare este ghidată în blocul motor printr-un lagăr. Acest lagăr este piesă de uzură și trebuie să fie schimbat concomitent cu unitatea de funcționare.

- Schimbarea lagărului necesită cunoștințe și scule speciale. Dispuneți schimbarea lagărului de către reprezentantul dumneavoastră comercial OASE sau trimiteți pompa la firma OASE.



INDICAȚIE

Unitatea de funcționare conține un magnet puternic care atrage particulele magnetice (de ex. așchii de fier).

- Eliberați complet unitatea de funcționare la montare de particulele aderente. Rămânerea de particule poate provoca deteriorări ireparabile la unitatea de funcționare și la motor.

Condiția necesară:

- Țevile/furtunurile de la intrare și ieșire sunt demontate.

Procedați după cum urmează:

5 J

1. Înlăturați șuruburile pentru fixarea coliviei cu filtru și detașați colivia cu filtru.
2. Înlăturați patru șuruburi pentru fixarea piciorului aparatului și detașați piciorul aparatului.
3. Înlăturați patru șuruburi și detașați carcasa pompei.
4. Scoateți unitate de funcționare și înlocuiți-o, dacă este necesar.
 - Dacă este cazul, desprindeți cu o șurubelniță lată unitatea de funcționare.
5. Asamblați aparatul în ordinea inversă.

Consumabile

- Unitate de funcționare
- Lagăr în blocul motor

Depozitare/depozitare pe timp de iarnă

Aparatul este rezistent la îngheț până la minus 20 °C. Dacă depozitați aparatul în afara iazului, efectuați o curățare amănunțită cu o perie moale și apă, verificați să nu existe deteriorări și depozitați-l imersat sau plin cu apă. Nu introduceți în apă fișa de alimentare !

Reparare

În cazul următoarelor evenimente, repararea nu este posibilă. Aparatul trebuie să fie înlocuit.

- Pentru o componentă defectă nu există o piesă de schimb, care să fie avizată de OASE.
- Un conductor electric legat fix de aparat este deteriorat sau scurtat.

Îndepărtarea deșeurilor



INDICAȚIE

Nu este permisă eliminarea ca deșeu menajer a acestui aparat.

- Faceți aparatul inutilizabil prin tăierea cablului de alimentare și eliminați-l prin sistemul de preluare prevăzut pentru aceasta.

Piese de schimb

Cu piese originale de la OASE, aparatul se păstrează în stare sigură și funcționează în continuare ireproșabil. Desene pentru piesele de schimb și piese de schimb găsiți pe pagina noastră de internet.



www.oase-livingwater.com/spareparts_INT

ПРЕДУПРЕЖДЕНИЕ

- Този уред може да се използва от деца от 8 -годишна възраст и нагоре, както и от хора с намалени физически, сензорни или умствени възможности или такива, които нямат опит и познания, само ако са наблюдавани или инструктирани за безопасната употреба и разбират произтичащите от това опасности.
- Децата не играят с уреда.
- Почистването и поддръжката не трябва да се извършват от деца без надзор.
- Уредът трябва да е обезопасен със защитно съоръжение за ток на утечка с номинален ток на утечка от максимум 30 mA.
- Свържете уреда само ако електрическите данни на уреда и електрозахранването съвпадат. Данните за уреда се намират върху заводската табела на корпуса му, върху опаковката или в настоящото ръководство.
- Възможни са смърт или тежки наранявания от токов удар! Преди да бъркате във водата изключете цялото електрическо оборудване във водата от електрическата мрежа.
- Използвайте уреда само ако във водата няма хора.
- Повреденият свързващ проводник не подлежи на смяна. Изхвърлете уреда.

Указания за безопасност

Електрическо свързване

- Електрическите инсталации трябва да отговарят на националните разпоредби за изграждане и могат да се правят само от електротехник.
- Дадено лице се счита за електротехник, ако е квалифицирано и упълномощено въз основа на своето професионално образование, познания и опит да оценява и извършва възложената му работа. Работата като специалист обхваща също разпознаването на възможни опасности и спазването на действащите регионални и национални стандарти, предписания и разпоредби.
- При въпроси и проблеми се обръщайте към електроспециалист.
- Свържете уреда само ако електрическите данни на уреда и електрозахранването съвпадат. Данните за уреда се намират върху заводската табела на уреда, върху опаковката или в настоящото ръководство.
- Удължавачи кабели и токови разпределители (напр. многогнездови контакти) трябва да са подходящи за използване на открито (защитени от пръски вода).
- Защитете отворените щепсели и контакти от влага.
- Свързвайте уреда само към монтиран според изискванията контакт.

Безопасна работа

- Работният елемент в уреда съдържа магнит със силно магнитно поле, което може да окаже влияние върху пейсмейкъри или имплантирани дефибрилатори (ICD). Спазвайте най-малко 0,2 m разстояние между импланта и магнита.
- При дефектен електрически проводник уредът не бива да се използва.
- При дефектен корпус не експлоатирайте уреда.
- Не използвайте електрическия проводник за пренасяне на уреда и не го дърпайте.
- Не извършвайте технически промени по уреда.
- Извършвайте само работи по уреда, които са описани в това ръководство. Ако проблемите не могат да бъдат отстранени, обърнете се към упълномощен филиал на клиентската служба, а при съмнения – към производителя.
- Полагайте проводниците по начин, който ги предпазва от увреждания и не позволява спъване в тях.
- За уреда използвайте само оригинални резервни части и приспособления от окомплектовката.
- Отваряйте корпуса на уреда или на принадлежащите му части само ако това се изисква изрично според ръководството.

За това ръководството за употреба

Добре дошли в OASE Living Water. С покупката на продукта AquaMax Eco Expert 21000/26000/36000/44000 Вие направихте добър избор.

Преди първото използване на уреда внимателно прочетете Ръководството и се запознайте с уреда. Всички работи по този уред трябва да бъдат извършвани само съобразно приложеното ръководство.

Непременно спазвайте инструкциите за безопасност за правилното и безопасно ползване.

Съхранявайте грижливо това ръководство. При смяна на собственика, моля предайте и ръководството.

Предупреждения в това ръководство

Предупредителните указания в това ръководство са класифицирани със сигнални думи, които показват степента на опасността.



ПРЕДУПРЕЖДЕНИЕ

- Обозначава възможна опасна ситуация.
- При несъблюдаване последствията могат да бъдат смърт или тежко нараняване.



УКАЗАНИЕ

Информация, служеща за по-доброто разбиране или за предотвратяването на евентуални имуществени щети или щети за околната среда.

Препратки в това ръководство

- Б А Препратка към фигура, напр. фигура А.
- © Препратка към друга глава.

Размер на доставката

Б А	AquaMax Eco Expert 21000/26000/36000/44000
1	Филтърна помпа с корпус на филтъра
2	Корпус на филтъра
3	Краче на уреда
4	Накрайник на маркуч 38 мм (1½ ") за съединението за маркуч
5	Накрайник на маркуч 50 мм (2 ") за съединението за маркуч
6	Съединителна гайка 50 мм (2") за закрепване на дюзата на маркуча
7	Плоско уплътнение 45 x 33 x 3 пп за дюзата на маркуча
8	Скоба за маркуч 40 ... 60 мм

Описание на продукта

Б В	AquaMax Eco Expert 21000/26000/36000/44000
1	Корпус на помпата - Положението на изхода е променливо, тъй като корпусът на помпата може да се монтира завъртян на 90°.
2	Вход (всмукателен накрайник)
3	Корпус на филтъра
4	Изход (напорен шуцер)
5	Краче на уреда - Осигурява стабилно положение на помпата. - Възможно е здраво завинтване към основата.
6	Превключвател за включване/изключване на SFC функцията (Seasonal Flow Control)
EGC IN/OUT	Връзка за EGC - Връзка за Eco Control при интегриране в мрежа EGC по желание. Важно: Влажността по връзките може да повреди помпата. - Сваляйте предпазните капачки само при свързване на Connection Cable EGC или крайно съпротивление. - Гумените уплътнения трябва да бъдат чисти и да пасват точно. - Подменяйте повредените гумени уплътнения.

Easy Garden Control-System (EGC)

Този продукт може да комуникира с Easy Garden Control-System (EGC). EGC предлага в градината и езерото удобни възможности за управление чрез смартфони или таблет и гарантира голямо удобство и сигурност. Информация за EGC и възможностите може да намерите на www.oase-livingwater.com/egc-start.

Seasonal Flow Control (SFC)

При включена функция SFC помпата сама оптимизира количеството вода и височината на изпомпване. При това количеството вода и височината на изпомпване се намаляват до 50 %. Посредством SFC уредът целогодишно се адаптира към съответното екологично състояние във водния басейн, чрез циркулацията на водата в зависимост от температурата подпомага биологичното равновесие във водата (зимен режим на работа, преходен режим на работа и летен режим на работа).

SFC-функцията се включва и изключва от помпата. Чрез SFC се намалява консумираната енергия на помпата, без SFC помпата работи постоянно с максимален брой обороти. Функцията SFC не функционира при поставяне на сухо. При използване на цедка за обирание на замърсяванията, сателитен филтър или уред за управление OASE InScenio може в зависимост от системата да е препоръчително да изключите SFC-функцията.

Употреба по предназначение

AquaMax Eco Expert 21000/26000/36000/44000, по-нататък наричан „Уредът“, може да се използва само както е описано по-долу:

- За изпомпване на обикновена езерна вода за филтрационни системи, водопади и каскадни системи.
- Експлоатация при спазване на техническите данни.
- Експлоатация при спазване на допустимите стойности на водата. (® Стойности на водата)

За уреда са валидни следните ограничения:

- Не използвайте уреда в плувни басейни.
- Никога не използвайте други течности, освен вода.
- Никога не използвайте уреда без вода.
- Не използвайте уреда за производствени или промишлени цели.
- Не използвайте уреда заедно с химикали, хранителни продукти, лесно запалими или взривоопасни вещества.
- Не свързвайте към водоснабдяването на къщата.

Монтаж и свързване



ПРЕДУПРЕЖДЕНИЕ

Възможни са смърт или тежки наранявания от използване на грешно електрическо напрежение!

- Преди контакт с водата изключете от мрежата напрежението на всички намиращи се във водата уреди.
- Преди работа по уреда изключете напрежението от мрежата.



ПРЕДУПРЕЖДЕНИЕ

Смърт или тежки наранявания, причинени от опасното електрическо напрежение, при експлоатация на уреда в плвателен водоем.

- В никакъв случай не използвайте уреда в плвателен водоем.



УКАЗАНИЕ

При изпомпване на силно затлачена вода работният елемент на помпата може да се износи по-бързо и трябва да бъде сменен преждевременно.

- Почистете основно водния басейн или езерцето, преди да инсталирате помпата.
- Поставете помпата на ок. 200 мм над дъното на водния басейн, за да се избегне засмукване на затлачена вода.

Устройството е настроено за потопен или сух режим.

Използването на помпата е допустимо само при спазване на посочените стойности на водата. (® Стойности на водата)

- Водата от басейн или солената вода могат да повлияят негативно на външния вид на уреда. Тези негативни въздействия са изключени от гаранцията.

Монтирайте уреда потопен

При поставяне на сухо трябва да се спазват следните условия:

- Никога не експлоатирайте уреда в плвателния водоем.
- Експлоатирайте уреда само под водното равнище.
- Работете с уреда само с филтриращ елемент.
- Осигурете устойчивост.
- Положението на изхода е променливо. За друго положение трябва да завъртите корпуса на помпата. (→ Завъртане на корпуса на помпата)

Свързване на маркуча

- AquaMax Eco Expert 21000/26000: Използвайте дюзата на маркуча 50 mm (2") или дюзата на маркуча 38 mm (1½") на изхода.
- AquaMax Eco Expert 36000/44000: Ако е възможно, използвайте само дюзата 50 mm (2") на изхода.

Процедирайте по следния начин:

- D
1. Завийте стъпаловидния накрайник за маркуч с холендровата гайка и уплътнението към изхода.
 2. Поставете скобата за маркуч на маркуча, пхнете маркуча върху накрайника и го фиксирайте със скобата.

Поставете уреда сух

- AquaMax Eco Expert 21000/26000: Маркучи или тръби могат да бъдат свързани към входа и изхода. Препоръка:
 - До 5 m дължина: Използвайте 50 mm (2") тръби и маркучи. (→ Свързване на маркуча)
 - От 5 m дължина: Използвайте тръби DN 75 или DN 100. (→ Свързване на тръбата)
- AquaMax Eco Expert 36000/44000: На входа е свързана тръба DN75/100. На изхода може да се свърже маркуч или тръба. Препоръка:
 - До 5 m дължина: Използвайте 50 mm (2") тръби и маркучи.
 - От 5 m дължина: Използвайте тръби DN 75 или DN 100.

При поставяне на сухо трябва да се спазват следните условия:

5 E

- Вирче за плуване или басейн, в който може да има хора:
 - Поставете уреда на най-малко 2 m разстояние от водата.
- Не излагайте уреда на директно слънчево облъчване.
- Осигурете устойчивост.
- Положението на изхода е променливо. За друго положение трябва да завъртите корпуса на помпата. (→ Завъртане на корпуса на помпата)
- Съблюдавайте максимално допустимата температура на околната среда. При нужда осигурете принудително охлаждане. (® Технически данни)

Свързване на маркуча

Процедирайте по следния начин:

5 F

1. Отстранете винтовете за закрепване на филтриращия елемент и свалете филтриращия елемент.
2. Завийте крайника за маркуч с холендровата гайка и уплътнението към входа.
3. Поставете скобата за маркуч на маркуча, пхнете маркуча върху крайника и го фиксирайте със скобата.
4. Завийте крайника за маркуч с холендровата гайка и уплътнението към изхода.
5. Поставете скобата за маркуч на маркуча, пхнете маркуча върху крайника и го фиксирайте със скобата.
6. Закрепете уреда с винтове (не са включени в обема на доставката) върху подходяща основа.

Свързване на тръбата

- AquaMax Eco Expert 21000/26000/36000/44000: За да се свържат тръбите, във всеки случай се изисква PVC преходна втулка. PVC преходни втулки са достъпни от специализирани дилъри.

Процедирайте по следния начин:

- Завийте PVC преходната втулка и уплътнете на изхода.
- Залепете тръбата към PVC преходната втулка.

Завъртане на корпуса на помпата

Процедирайте по следния начин:

5 G

1. Отстранете винтовете за закрепване на филтриращия елемент и свалете филтриращия елемент.
2. Отстранете четирите винта за закрепване на крачето на уреда и свалете крачето на уреда.
3. Отстранете четирите винта за закрепване на държачата плоча и свалете държачата плоча.
4. Отстранете четирите винта и свалете корпуса на помпата.
5. Завъртете корпуса на помпата, поставете го върху двигателя и закрепете с четири винта.
6. Поставете държачата плоча върху корпуса на помпата и закрепете с четири винта.
7. Монтирайте крачето на уреда и филтриращия елемент в обратна последователност.

Есо Control свързване

Екоконтролът може по желание да бъде свързан с помпата за управление.

- Устройството за управление Есо Control (47673) се предлага Есо Expert като аксесоар за помпи.
- Ако помпата е вградена в EGC мрежа, Есо Control връзката не е възможна.

Процедирайте по следния начин:

5 K

1. Отстранете предпазната капачка върху EGC-IN.
2. Съединете щекера на проводника и го осигурете с двата винта (макс. 2,0 Nm).
 - Гуменото уплътнение трябва да е чисто и да пасва точно.
 - Подменяйте повредено гумено уплътнение.

Интегриране на помпата в мрежа EGC

5 L

Помпата може по избор да се интегрира в мрежа EGC. В EGCмрежа InScenio FM-Master WLAN EGC-Controller и всички поддържащи EGC уреди са свързани помежду си посредством Connection Cable EGC. Към последния поддържащ EGC уред на EGC-OUT трябва да се постави крайно съпротивление, за да се затвори мрежата.

- Съединителният кабел EGC се предлага като принадлежност с дължини 2,5 m (47038), 5 m (47039) както и 10 m (47040).
- Обърнете внимание на правилното свързване.

Процедирайте по следния начин:

5 K, L

1. Отстранете предпазната капачка върху EGC-IN.
2. Съединете щекера на съединителния кабел EGC и го осигурете с двата винта (макс. 2,0 Nm).
 - Гуменото уплътнение трябва да е чисто и да пасва точно.
 - Подменяйте повредено гумено уплътнение.
3. Свалете предпазната капачка от EGC-OUT, поставете крайното съпротивление и го осигурете с двата винта (макс. 2,0 Nm) или свържете още един поддържащ EGC уред.
 - Към EGC-OUT на последния уред в мрежата EGC не е свързан съединителен кабел Connection Cable EGC. На този EGC-OUT трябва да се постави крайното съпротивление, за да се затвори правилно мрежата EGC.
 - Крайното съпротивление е в обема на доставката на InScenio FM-Master WLAN EGC.



УКАЗАНИЕ

- Уредът се поврежда, когато в EGC-буксите попадне вода.
- Затворете EGC-буксите с EGC-щекер или предпазна капачка.

Въвеждане в експлоатация



УКАЗАНИЕ

- Уредът се поврежда, когато се работи с димер. Съдържа чувствителни електрически компоненти.
- Не свързвайте уреда към електрозахранване с димер.

При пускане в експлоатация помпата извършва автоматично предварително програмирано самотестване (**Environmental Function Control - контрол на екологичните функции (EFC)**). При него помпата разпознава дали е в режим на работа на сухо / блокировка или в потопено състояние. В случай на режим на работа на сухо / блокировка помпата се изключва автоматично след около 90 секунди. В случай на повреда прекъснете електрозахранването и "потопете помпата", съответно махнете препятствието. След това отново можете да експлоатирате уреда.

Включване: Свържете уреда към електрическата мрежа. Уредът се включва веднага.

Изключване: Изключете уреда от електрическата мрежа.

Seasonal Flow Control (SFC)

Процедирайте по следния начин:

5 H

- Натиснете и плъзнете превключвателя.
 - На превключвателя се показва ON: Функцията е включена.
 - На превключвателя ON е покрито: Функцията е изключена.

Отстраняване на неизправности

Неизправност	Причина	Помощ за отстраняване
Помпата не се задейства	Липсва напрежение в мрежата	- Проверете напрежението в мрежата - Проверете захранването
Помпата не работи/не помпа	Корпусът на филтъра е задръстен	- Почистете
	Силно замърсена вода	- Почистете помпата. След изтичане на двигателя помпата се включва автоматично отново.
	Двигателната секция е блокирана	- Извадете мрежовия щепсел и отстранете препятствието. След това отново включете помпата.
Недостатъчен дебит	Корпусът на филтъра е задръстен	- Почистете
	В захранващите тръбопроводи има прекалено много загуби	- Изберете по-голям диаметър на маркуча - Намалете дължината на маркучите до необходимия минимум - Избягвайте ненужните съединителни части
След кратко време работа помпата изключва	Силно замърсена вода	- Почистете помпата. След изтичане на двигателя помпата се включва автоматично отново.
	Температурата на водата е прекалено висока	- Спазвайте максималната температура на водата от +35 °C. След изтичане на двигателя помпата се включва автоматично отново.
	Двигателната секция е блокирана	- Извадете мрежовия щепсел и отстранете препятствието. След това отново включете помпата.
	Помпата е работила на сухо	- Потопете помпата във вода. При работа потапяйте уреда изцяло във водоема.

Почистване и поддръжка



ПРЕДУПРЕЖДЕНИЕ

Възможни са смърт или тежки наранявания от използване на грешно електрическо напрежение!

- Преди контакт с водата изключете от мрежата напрежението на всички намиращи се във водата уреди.
- Преди работа по уреда изключете напрежението от мрежата.

Почистете уреда

Препоръка за почистване:

- Почиствайте уреда, когато е необходимо, но най-малко 2 пъти годишно.
- Задължително почиствайте корпуса на помпата и работния ѝ елемент.

- При намаляваща производителност почистете кутията на филтъра под течаща вода с мека четка.
- Не използвайте почистващи препарати или химически разтвори.
- Препоръчани почистващи препарати при упорити варовикови отлагания:
 - Почистващ препарат за помпата PumpClean от OASE.
 - Домакински почистващ препарат без съдържание на оцет и хлор.
- След почистването изплакнете основно всички части с чиста вода.

Процедурата по следния начин:

5 |

1. Отстранете винтовете за закрепване на филтриращия елемент и свалете филтриращия елемент.
2. Почистете всички части.
 - Помогнете си с мека четка.
 - Изплакнете частите с чиста вода.
3. Сглобете уреда в обратна последователност.

Смяна на двигателя

Работният елемент в двигателния блок се води от лагер. Този лагер е износваща се част и трябва да се сменя едновременно с работния елемент.

- Смяната на лагера изисква специални познания и инструменти. Възложете смяната на лагера на Вашия дистрибутор на OASE или изпратете помпата на OASE.



УКАЗАНИЕ

Работният елемент съдържа силен магнит, който привлича магнитни частици (напр. железни стружки).

- При монтажа почистете изцяло работния елемент от полепналите частици. Останалите частици могат да предизвикат непоправими щети по работния елемент и двигателния блок.

Предпоставка:

- Тръбите/амркучите на входа и на изхода са демонтирани.

Процедирайте по следния начин:

- 5 J
1. Отстранете винтовете за закрепване на филтриращия елемент и свалете филтриращия елемент.
2. Отстранете четирите винта за закрепване на крачето на уреда и свалете крачето на уреда.
3. Отстранете четирите винта и свалете корпуса на помпата.
4. Извадете работния елемент и при нужда го сменете.
 - При нужда повдигнете внимателно работния елемент с широка отвертка.
5. Сглобете уреда в обратна последователност.

Бързо износващи се части

- Работен елемент
- Лагер в двигателния блок

Съхранение/Зазимяване

Уредът е защитен от замръзване при температура до минус 20°C. Ако го съхранявате извън езерото, трябва да го почистите основно с мека четка и вода, да го проверите за повреди и да го съхранявате потопен във вода или напълнен с вода. Не потапяйте щепсела във водата!

Ремонт

При следните събития не е възможен ремонт. Уредът трябва да се подмени.

- За дефектен конструктивен елемент няма резервна част, която да е одобрена от OASE.
- Свързан с уреда електрически проводник е повреден или скъсен.

Изхвърляне



УКАЗАНИЕ

Този уред не бива да се изхвърля като битов отпадък.

- Направете уреда неизползваем, отрязвайки кабели и го изхвърлете в съответния събирателен пункт.

Резервни части

С оригинални части от OASE уредът ще продължи да функционира безопасно и надеждно. Резервни части и схеми към тях ще откриете на нашата интернет страница.



www.oase-livingwater.com/spareparts_INT

ПОПЕРЕДЖЕННЯ

- Діти від 8 років і старше, а також люди с обмеженими фізичними, сенсорними чи психічними можливостями або люди з невеликим досвідом та об'ємом знань можуть користуватись цим приладом, якщо вони при цьому знаходяться під контролем або отримали інструкції по безпечному поводженні з приладом, з повним розумінням всіх небезпек при роботі з ним.
- Діти не можуть гратися з приладом.
- Дітям заборонено чистити чи обслуговувати без належного контролю з боку дорослих.
- Прилад повинен бути захищений за допомогою захисного пристрою від струму ушкодження з максимальним розрахунковим струмом 30 мА.
- Під'єднайте пристрій лише в тому випадку, якщо електричні характеристики приладу збігаються з характеристиками джерела струму. Дані приладу містяться на заводській табличці, на упаковці або в цій інструкції.
- Ризик смерті або важких травм внаслідок ураження електричним струмом! Перед тим, як занурити руки у воду, відключіть від мережі електроживлення всі пристрої, які знаходяться у воді.
- Використовуйте пристрій тільки якщо у воді немає людей.
- Заміна пошкодженого з'єднувального проводу не дозволяється. Утилізуйте прилад.

Інструкція з техніки безпеки

Підключення до мережі

- Електромонтаж повинен відповідати національним будівельним інструкціям і виконуватися тільки кваліфікованими електриками.
- Особа вважається кваліфікованим електриком, тільки якщо вона на підставі професійного навчання, знання й досвіду підходить для виконання й оцінки доручених робіт. Спеціаліст також повинен вміти визначати можливі небезпеки, дотримуватися чинних регіональних і національних норм, приписів і положень.
- У разі виникнення питань і проблем звертайтеся до фахівця-електрика.
- Під'єднайте пристрій лише в тому випадку, якщо електричні характеристики приладу збігаються з характеристиками джерела струму. Дані приладу містяться на заводській табличці, на пакуванні або в цій інструкції.
- Подовжувачі й розподільники (наприклад, колодки) повинні бути призначені для використання на відкритому повітрі (захищені від водяних бризок).
- Відкриті штекери та роз'єми слід захистити від вологи.
- Підключайте прилад тільки до розетки, встановленої згідно з інструкцією.

Безпечна робота

- Турбіна пристрою містить у своїй конструкції магніт із сильним магнітним полем, що може вплинути на роботу кардіостимулятора або імплантованого дефібрилятора (ICD). Мінімальна відстань між імплантатом і магнітом має бути принаймні 0,2 м.
- При пошкодженні електричного кабелю експлуатувати пристрій заборонено.
- Забороняється використовувати пристрій у випадку пошкодження корпусу!
- Забороняється тягнути або нести пристрій за електричні кабелі.
- Забороняється змінювати конструкцію пристрою.
- Проводьте на пристрої тільки ті роботи, які описані в цій інструкції. Якщо проблеми не вдається усунути, зверніться до авторизованого сервісного центру або, в разі сумнівів, до виробника.
- Кабелі слід прокладати так, щоб захистити їх від ушкоджень і не створювати небезпеку падіння для людей.
- Для пристрою можна використовувати тільки оригінальні запасні частини й оригінальне оснащення.
- Відкривайте корпус пристрою або його компонентів лише за наявності чітких вказівок щодо цього в інструкції.

Докладніше про інструкцію з експлуатації

Ми раді, що Ви зацікавились продукцією OASE Living Water. Придбавши дану продукцію AquaMax Eco Expert 21000/26000/36000/44000, Ви зробили гарний вибір.

Перед першим використанням пристрою ретельно прочитайте інструкцію з експлуатації і ознайомтеся з пристроєм. Всі роботи з пристроєм проводяться лише відповідно до цієї інструкції.

Обов'язково виконуйте вказівки по техніці безпеки для безпечного та правильного користування пристроєм.

Зберігайте цю інструкцію з експлуатації. У випадку зміни власника передайте йому інструкцію.

Попередження, що використовуються у цій інструкції з експлуатації

Попереджувальні сигнали в цій інструкції класифікуються за допомогою сигнальних слів, які позначають розмір загрози.



ПОПЕРЕДЖЕННЯ

- Означає можливо небезпечну ситуацію.
- При недотримання може призвести до смерті або важкої травми.



ВКАЗІВКА

Інформація, що слугує кращому розумінню або запобіганню можливої шкоди майну чи навколишньому середовищу.

Примітки, що використовуються у цій інструкції з експлуатації

5 A Посилання на малюнок, наприклад малюнок A.

® Посилання на іншу главу.

Об'єм поставок

Б А	AquaMax Eco Expert 21000/26000/36000/44000
1	Фільтруючий насос із корпусом фільтра
2	Корпус фільтра
3	Стька пристрою
4	Насадка шланга 38 мм (1½ дюйми) для приєднання шланга
5	Насадка шланга 50 мм (2 дюйми) для приєднання шланга
6	Накидна гайка 50 мм (2 дюйми) для кріплення насадки шланга
7	Пласке ущільнення 45×33×3 мм для насадки шланга
8	Хомут для шланга 40 ... 60 мм

Опис виробу

Б В	AquaMax Eco Expert 21000/26000/36000/44000
1	Корпус насоса - Розташування виходу змінне, щоб корпус насоса можна було встановити з поворотом у 90°.
2	Вхід (всмоктувальний патрубок)
3	Корпус фільтра
4	Вихід (нагнітальний патрубок)
5	Стька пристрою - Забезпечує безпечний стан насоса. - Фіксоване прикрічування можливе на землі
6	Перемикач для увімкнення / вимкнення функції SFC (Seasonal Flow Control)
EGC IN/OUT	EGC-з'єднання - З'єднання з пристроєм Eco Control або для об'єднання у мережу EGC (опція). Важливо! Вологість у стиках може привести до пошкодження насоса. - Знімайте захисні ковпаки тільки при підключенні кабелю Connection Cable EGC або кінцевого опору. - Гумові прокладки повинні бути чистими та правильно встановленими. - Замініть пошкоджені гумові прокладки.

Easy Garden Control-System (EGC)

Цей продукт може підтримувати комунікацію з Easy Garden Control-System (EGC). EGC пропонує в саду та біля ставка зручні можливості керування через смартфон або планшет і забезпечує високий комфорт та безпеку. Інформація щодо EGC та її можливостей можна отримати за адресою www.oase-livingwater.com/egc-start.

Seasonal Flow Control (SFC)

При увімкненні функції SFC насос автоматично оптимізує витрату та напір води. При цьому кількість води та напору зменшуються на 50 %. Пристрій впродовж усього року пристосовується до відповідної екології ставка, підтримує біологію ставка за допомогою циркуляції води, яка залежить від температури (зимовий, міжсезонний та літній режими).

Функція SFC вмикається й вимикається в насосі. За допомогою SFC знижується енергоспоживання насоса, без SFC насос працює постійно на максимальній швидкості. SFC не працює при сухому встановленні. При використанні механічної лопати-струг, фільтра супутника або пристрою управління OASE InScenio рекомендується, в залежності від виду пристрою, вимкнути функцію SFC.

Використання пристрою за призначенням

AquaMax Eco Expert 21000/26000/36000/44000, надалі «Пристрій», можна використовувати лише так, як описано нижче:

- Для перекачування звичайної ставкової води для фільтрів, водоспадів та штучних струмків.
- Експлуатація з дотриманням технічних характеристик.
- Експлуатація з дотриманням допустимого об'єму води (® об'єм води).

На прилад поширюються наступні обмеження:

- Не використовувати у ставку, призначеному для плавання.
- Ніколи не перекачайте іншу рідину, крім води.
- Ніколи не експлуатувати без подачі води.
- Не для комерційного або промислового використання.
- Не допускати контакту з хімікатами, харчовими продуктами, легкозаймистими та вибуховими матеріалами
- Не підключати до водопроводу в будинку.

Встановлення та підключення



ПОПЕРЕДЖЕННЯ

Ризик смерті або важких травм внаслідок ураження електричним струмом через небезпечну електричну напругу!

- Перш ніж занурити руки у воду, обов'язково відключіть мережеве живлення від усіх приладів, що знаходяться у воді.
- Перед проведенням робіт на пристрої вимкніть живлення.



ПОПЕРЕДЖЕННЯ

Смерть або важкі травми від ураження електричним струмом через високу електричну напругу при використанні цього пристрою у водоймі.

- Ніколи не використовуйте пристрій у водоймі.



ПРИМІТКА

У разі подачі сильно замуленої води зношування насоса може відбуватися швидше, тому його необхідно вчасно замінювати.

- Проведіть ретельне очищення ставка або водойми перед встановленням насоса.
- Встановіть насос приблизно на 200 мм вище дна водойми, щоб запобігти всмоктуванню мулистій воді.

Встановити пристрій можна зануреним або в сухому місці.

Експлуатація насоса дозволена тільки з дотриманням вказаного об'єму води (® об'єм води).

- Вода для басейну й солона вода може здійснювати шкідливий вплив на оптику пристрою. Цей вплив виключає дію гарантії.

Занурення пристрою

У разі встановлення у сухому місці слід дотримуватися наступних умов.

- ☐ С
- Ніколи не використовуйте прилад у водоймі.
- Прилад може працювати лише нижче рівня води.
- Прилад повинен працювати тільки з коробом-фільтром.
- Переконайтеся в надійності монтажу.
- Положення вихідного отвору насоса змінне. Для зміни положення необхідно покрутити корпус насоса. (→ Поверніть корпус насоса)

Під'єднання шланга

- AquaMax Eсо Expert 21000/26000: Для вихідного отвору використовуйте насадку шланга 50 мм (2") або 38 мм (1½").
- AquaMax Eсо Expert 36000/44000: Також для вихідного отвору можна використовувати насадку шланга 50 мм (2").

Необхідно виконати наступні дії:

- ☐ D
- 1. Накрутити насадку шланга з накидною гайкою та ущільненням на вихід.
- 2. Насунути шланговий хомут на шланг, вдягнути шланг на шланговий штуцер і зафіксувати шланговим хомутом.

Установка пристрою в сухому місті

- AquaMax Eco Expert 21000/26000: Шланги або труби можна підключати до впускного та вихідного отвору.
Рекомендація:
 - Довжиною до 5 м: використовуйте насадки шланга 50 мм (2") та шланги. (→ Під'єднання шланга)
 - Довжиною більше 5 м: використовуйте труби DN 75 або DN 100. (→ Під'єднання труби)
- AquaMax Eco Expert 36000/44000: На вхідному отворі підключена труба DN75/100. На вихідному отворі можна підключати шланг або трубу. Рекомендація:
 - Довжиною до 5 м: використовуйте насадки шланга 50 мм (2") та шланги.
 - Довжиною більше 5 м: використовуйте труби DN 75 або DN 100.

У разі встановлення у сухому місті слід дотримуватися наступних умов.

5 E

- Плавальний ставок або басейн, в якому можуть знаходитися люди:
 - Установити пристрій на відстані щонайменше 2 м від краю води.
- Не піддавати пристрій впливу прямих сонячних променів.
- Переконайтеся в надійності монтажу.
- Положення вихідного отвору насоса змінне. Для зміни положення необхідно покрутити корпус насоса. (→ Поверніть корпус насоса)
- Дотримуйтесь максимально припустимої температури навколишнього середовища. У разі необхідності забезпечте примусове охолодження (@ технічні характеристики).

Під'єднання шланга

Необхідно виконати наступні дії:

5 F

1. Видаліть гвинти, що кріплять короб фільтра, і зніміть короб фільтра.
2. Закрутіть насадку шланга з накидною гайкою та прокладкою на вхідному отворі.
3. Насунути шланговий хомут на шланг, вдягнути шланг на шланговий штуцер і зафіксувати шланговим хомутом.
4. Закрутіть насадку шланга з накидною гайкою та прокладкою на вихідному отворі.
5. Насунути шланговий хомут на шланг, вдягнути шланг на шланговий штуцер і зафіксувати шланговим хомутом.
6. Закріпіть прилад (не входить до об'єму поставки) за допомогою гвинтів на відповідній поверхні.

Під'єднання труби

- AquaMax Eco Expert 21000/26000/36000/44000: Для кожного підключення труб потрібно використовувати з'єднувальну муфту з ПВХ. З'єднувальні муфти з ПВХ доступні у спеціалізованих дилерів.

Необхідно виконати наступні дії:

- Закрутіть з'єднувальну муфту з ПВХ та прокладкою на вихідному отворі.
- Приклейте трубу до з'єднувальної муфти з ПВХ.

Поверніть корпус насоса

Необхідно виконати наступні дії:

5 G

1. Видаліть гвинти, що кріплять короб фільтра, і зніміть короб фільтра.
2. Видаліть чотири гвинти для кріплення основи приладу та зніміть основу.
3. Викрутіть чотири гвинти фіксації плити і зніміть її.
4. Викрутіть чотири гвинти і зніміть корпус насоса.
5. Прокрутіть корпус насоса, покладіть на двигун і закріпіть його за допомогою чотирьох гвинтів.
6. Покладіть плиту на корпус насоса і прикрутіть чотирма гвинтами.
7. Установіть основу приладу та короб-фільтр у зворотному порядку.

Есо Control Підключення

Для регулювання до насосу можна додатково підключити блок управління Есо Control.

- Блок управління Есо Control (47673) доступний у якості аксесуару до насосів Есо Expert.
- Якщо насос вбудовано в мережу EGC, то підключення до блоку управління Есо Control не можливе.

Необхідно виконати наступні дії:

5 K

1. Зніміть захисний ковпак на EGC-IN.
2. Вставте штекерний з'єднувач кабелю та зафіксуйте двома гвинтами (макс. 2,0 Н·м).
 - Гумова прокладка повинна бути чиста і правильно встановлена.
 - Пошкоджену гумову прокладку необхідно замінити.

Вбудування насоса у мережу EGC

5 L

Насос може бути з'єднаним з EGC-мережею. В EGC-мережі прилади InScenio FM-Master WLAN, EGC-Controller та всі прилади з підтримкою EGC пов'язані між собою за допомогою Connection Cable EGC. Щоб замкнути мережу, в останньому пристрої з підтримкою EGC на EGC-OUT повинен бути встановлений кінцевий опір.

- Додатково доступний з'єднувальний кабель EGC з довжиною 2,5 м (47038), 5 м (47039) та 10 м (47040).
- Переконайтеся у правильності підключення.

Необхідно виконати наступні дії:

5 K, L

1. Зніміть захисний ковпак на EGC-IN.
2. Вставте штекерний з'єднувач кабелю Connection Cable EGC та зафіксуйте двома гвинтами (макс. 2,0 Н·м).
 - Гумова прокладка повинна бути чиста і правильно встановлена.
 - Пошкоджену гумову прокладку необхідно замінити.
3. Зніміть захисний ковпак на EGC-OUT, встановіть кінцевий опір та зафіксуйте двома гвинтами (макс. 2,0 Н·м), або під'єднайте ще один пристрій з підтримкою EGC.
 - На останньому пристрої в мережі EGC до EGC-OUT не можна підключати кабель Connection Cable EGC. В цей EGC-OUT треба вставити кінцевий опір, щоб правильно завершити EGC-мережу.
 - Кінцевий опір входить у комплект поставки InScenio FM-Master WLAN EGC.



ПРИМІТКА

Прилад пошкоджується при потраплянні води до EGC-гнізда.

- Закривайте EGC-гнізда за допомогою EGC-штекера або захисного ковпачка.

Уведення в експлуатацію



ПРИМІТКА

Пристрій пошкоджується, коли він використовується з реостатом. Він містить чутливі електричні елементи.

- Не приєднуйте пристрій до джерела живлення з можливістю регулювання.

При запуску насос автоматично проводить попередню запрограмовану самодіагностику (**Environmental Function Control (EFC)**). Насос визначає, в якому стані він знаходиться: без води / в заблокованому чи в зануреному стані. Якщо насос знаходиться в сухому/заблокованому стані, він автоматично вимикається приблизно через 90 секунд. У разі виникнення помилки, відключіть насос від електромережі і занурте насос у воду або видаліть перешкоду. Після цього пристроєм знову можна користуватися.

Увімкнення. Підключіть пристрій до електромережі. Пристрій вмикається одразу.

Вимкнення. Від'єднайте пристрій від електромережі.

Seasonal Flow Control (SFC)

Необхідно виконати наступні дії:

5 H

- Натисніть на перемикач і посуňte його
 - На перемикачі буде відобразитися ВМК: Функція увімкнена.
 - На перемикачі не буде відобразитися ВМК: Функція вимкнена.

Усунення несправності

Несправність	Причина	Усунення
Насос не запускається	Відсутня напруга живлення	- Перевірити напругу в мережі - Перевірити кабелі живлення
Насос не працює	Засмітився корпус фільтра	- Почистити
	Дуже забруднена вода	- Очистити насос. Після охолодження двигуна насос автоматично увімкнеться.
Недостатня потужність	Турбіна заблокована	- Дістати вилку з розетки і видалити сторонній предмет. Потім знову увімкнути насос.
	Засмітився корпус фільтра Надто великі втрати на лініях подачі	- Почистити - Вибрати шланг більшого діаметру - Зменшити довжину шланга до необхідного мінімуму - Уникати використання зайвих з'єднувальних елементів
Через короткий проміжок часу насос вимикається	Дуже забруднена вода	- Очистити насос. Після охолодження двигуна насос автоматично увімкнеться.
	Занадто висока температура води	- Температура води не повинна перевищувати +35 °C. Після охолодження двигуна насос автоматично увімкнеться.
	Турбіна заблокована	- Дістати вилку з розетки і видалити сторонній предмет. Потім знову увімкнути насос.
	Насос працював без води	- Заповнити насос водою. При використанні у ставку повністю занурити пристрій.

Чистка і догляд



ПОПЕРЕДЖЕННЯ

Ризик смерті або важких травм внаслідок ураження електричним струмом через небезпечну електричну напругу!

- Перш ніж занурити руки у воду, обов'язково відключіть мережеве живлення від усіх приладів, що знаходяться у воді.
- Перед проведенням робіт на пристрої вимкніть живлення.

Очищення пристрою

Рекомендації щодо очищення:

- Очищуйте прилад у разі необхідності, але щонайменше 2 рази на рік.
- В насосі очищуйте, передусім, турбіну та кожух насоса.

- При зменшенні продуктивності очистити корпус фільтра м'якою щіткою під проточною водою.
- Не використовуйте мийні засоби або хімічні розчини.
- Рекомендовані засоби для чищення при стійкому вапняному відкладенні:
 - Фільтр насоса PumpClean від OASE.
 - Побутові засоби для чищення на основі оцтової кислоти та хлору.
- Ретельно промити всі деталі чистою водою після чистки.

Необхідно виконати наступні дії:

5 |

1. Видаліть гвинти, що кріплять короб фільтра, і зніміть короб фільтра.
2. Почистити усі деталі.
 - Для допомоги використовуйте м'яку щітку.
 - Промити всі деталі чистою водою.
3. Зібрати пристрій у зворотній послідовності.

Заміна турбіни

Робоче колесо запускається підшипником у блоці двигуна. Цей підшипник є швидкозношуваною деталлю й замінюється разом із робочим колесом.

- Заміна підшипника вимагає спеціальних навичок та інструментів. Заміну підшипника має виконувати дилер OASE, або надішліть насос до OASE.



ПРИМІТКА

У робочому колесі є сильний магніт, який притягує магнітні частинки (наприклад, залізну стружку).

- Під час установки робочого колеса слід повністю уникати липких частинок. Залишені частки можуть завдати непоправну шкоду робочому колесу та блоку двигуна.

Умова:

- Від'єднати труби/шланги від входу та виходу.

Необхідно виконати наступні дії:

1. Видаліть гвинти, що кріплять короб фільтра, і зніміть короб фільтра.
2. Видаліть чотири гвинти для кріплення основи приладу та зніміть основу.
3. Вкрутіть чотири гвинти і зніміть корпус насоса.
4. Витягти робоче колесо та за необхідності замінити його.
 - За необхідності робоче колесо привести в рух важелем за допомогою викрутки з широким робочим кінцем.
5. Зібрати пристрій у зворотній послідовності.

Деталі, що швидко зношуються

- Турбіна
- Підшипник у блоці двигуна

Збереження пристрою, в т. ч. взимку

Пристрій здатен витримувати морози до -20°C. У випадку зберігання за межами ставка пристрій слід ретельно почистити водою та м'якою щіткою, перевірити на наявність пошкоджень і зберігати у зануреному або заповненому стані. Ніколи не занурюйте штекер для підключення до електромережі у воду!

Ремонт

У наступних випадках ремонт неможливий. Необхідно замінити прилад.

- Для пошкодженої деталі немає запасної схваленої OASE деталі.
- Порушене або вкорочене фіксоване підключення приладу до електричного дроту.

Утилізація



ВКАЗІВКА

Цей пристрій заборонено утилізувати разом із побутовими відходами.

- Треба, відрізавши кабель, зробити пристрій неприцездатним і утилізувати через передбачену систему повторного використання.

Запасні частини

Завдяки оригінальним частинам OASE пристрій знаходиться у безпечному стані та, крім того, працює надійно.

Зображення запасних частин та самі запасні частини можна знайти на нашому інтернет-сайті.



www.oase-livingwater.com/spareparts_INT

ПРЕДУПРЕЖДЕНИЕ

- Дети от 8 лет и старше, а также люди с ограниченными физическими, органолептическими или ментальными возможностями, люди с небольшим опытом и объемом знаний могут пользоваться этим устройством, находясь при этом под контролем взрослых или получив от них советы по безопасному обращению с устройством и поняв опасности при работе с ним.
- Дети не должны играть с устройством.
- Дети не должны чистить или ремонтировать устройство без надлежащего контроля со стороны взрослых.
- Прибор должен быть защищен посредством защитного устройства от тока повреждения с максимальным расчетным током 30 мА.
- Подключать устройство к электросети можно только в том случае, когда электрические характеристики устройства совпадают с данными электропитания. Данные устройства указаны на заводской табличке, на упаковке или в данном руководстве.
- Возможен смертельный исход или серьезные травмы вследствие поражения током! Прежде чем дотронуться до воды, отсоедините от электросети все приборы, находящиеся в воде.
- Устройство можно эксплуатировать только тогда, когда в воде не находятся люди.
- Поврежденный кабель заменять нельзя. Утилизация устройства.

Указания по технике безопасности

Электрическое соединение

- Электромонтаж должен соответствовать национальным строительным инструкциям и должен производиться только квалифицированными электриками.
- Лицо считается квалифицированным электриком, только когда оно на основании профессионального обучения, знания и опыта подходит для выполнения и оценки порученных работ. Выполнение работы в качестве специалиста включает в себя знание возможных опасностей и соблюдение определенных региональных и национальных норм, директив и предписаний.
- При возникновении вопросов и проблем обращайтесь к специалисту-электрику.
- Подключать устройство к электросети можно только в том случае, когда электрические характеристики устройства совпадают с данными электропитания. Данные прибора находятся на заводской табличке, на упаковке или в данном руководстве.
- Удлинители и распределители (например, колодки) должны быть предназначены для использования на открытом воздухе (защищены от водяных брызг).
- Защищайте от влаги открытые штекеры и гнезда розеток.
- Устройство нужно подключать только к правильно установленной розетке.

Безопасная эксплуатация

- Рабочий узел содержит магнит с сильным магнитным полем, которое может повлиять на работу кардиостимулятора или имплантированных дефибрилляторов (ICD). Между имплантатом и магнитом необходимо соблюдать расстояние не менее 0,2 м.
- В случае неисправного электрокабеля эксплуатация устройства запрещена.
- В случае неисправного корпуса эксплуатация устройства запрещена.
- Запрещается носить или тянуть устройство за кабель
- Выполнять технические изменения на устройстве запрещается.
- В устройстве нужно выполнять только те работы, которые описаны в настоящем руководстве по эксплуатации. Если трудности в работе устройства не устраняются, тогда просим обратиться в авторизованную сервисную службу или в случае сомнения прямо к изготовителю.
- Прокладку кабеля выполняйте с защитой от повреждений и так, чтобы через него нельзя было споткнуться.
- Используйте для устройства только оригинальные запасные части и принадлежности.
- Открывайте корпус устройства или принадлежащие к нему части только тогда, когда в настоящем руководстве по эксплуатации на это четко указано.

О данном руководстве по эксплуатации

Рады приветствовать вас в компании OASE Living Water. Насосы серии AquaMax Eco Expert 21000/26000/36000/44000 - это хороший выбор.

Перед первым использованием устройства внимательно прочитайте руководство по эксплуатации и ознакомьтесь с устройством. Все работы на этом устройстве и с ним разрешается выполнять только в соответствии с данным руководством.

Для обеспечения правильной и безопасной эксплуатации обязательно соблюдайте инструкции по технике безопасности.

Надежно храните данное руководство. При смене владельца передайте ему также и данное руководство.

Предупреждающие указания в данном руководстве

Классификация предупредительных указаний в данном руководстве происходит сигнальными словами, которые отображают степень опасности.



ПРЕДУПРЕЖДЕНИЕ

- Обозначает возможную опасную ситуацию.
- Несоблюдение может привести к смерти или тяжелым травмам.



УКАЗАНИЕ

Информация, служащая для лучшего понимания, а также для предотвращения возможного материального ущерба или вредного воздействия на окружающую среду.

Ссылки с данным руководстве

- ☞ A Ссылка на рисунок, напр. рис. A.
- ® Ссылка на другую главу.

Объём поставок

Б А	AquaMax Eco Expert 21000/26000/36000/44000
1	Насос фильтра с корпусом
2	Корпус фильтра
3	Опора устройства
4	Шланговый наконечник 38 мм (1½ ") для подключения шланга
5	Шланговый наконечник 50 мм (2 ") для подключения шланга
6	Накидная гайка 50 мм (2 ") для крепления наконечника шланга
7	Плоское уплотнение 45 x 33 x 3 мм для наконечника шланга
8	Шланговый зажим 40–60 мм

Описание изделия

Б В	AquaMax Eco Expert 21000/26000/36000/44000
1	Корпус насоса - Положение выхода регулируемое, так как корпус насоса может быть установлен с разворотом на 90°.
2	Вход (всасывающий патрубок)
3	Корпус фильтра
4	Выход (напорный патрубок)
5	Опора устройства - Отвечает за безопасное положение насоса. - Возможно фиксированное резьбовое соединение на основании.
6	Переключатель для включения/выключения SFC-функции (Seasonal Flow Control)
EGC IN/OUT	EGC-подключение - Подключение для Eco Control или для интеграции в EGC-сеть (опция). Важно! Влажность в местах подключения может привести к повреждению насоса. - Защитные колпачки снимайте только при подключении Connection Cable EGC или оконечного сопротивления. - Резиновые уплотнители должны быть чистыми и точно подогнанными. - Заменить поврежденные резиновые уплотнители.

Easy Garden Control-System (EGC)

Этот продукт может поддерживать коммуникацию с Easy Garden Control-System (EGC). EGC предлагает в саду и возле пруда удобные возможности управления через смартфон или планшет и обеспечивает высокий комфорт и безопасность. Информацию по EGC и её возможностям можно получить через www.oase-livingwater.com/egc-start.

Seasonal Flow Control (SFC)

При включенной функции SFC насос сам оптимизирует количество воды и высоту подачи. При этом количество воды и высота подачи сокращается до 50 %. При помощи системы сезонного регулирования потока (SFC) прибор круглый год настраивается на экологию пруда и поддерживает биологию пруда благодаря циркуляции воды в зависимости от температуры (зимний период, переходный период и летний период).

Функция SFC включается и выключается на насосе. С помощью функции SFC снижается потребляемая мощность насоса, без функции SFC насос постоянно работает с максимальным числом оборотов. Функция SFC не работает при сухой установке насос. При использовании шлакоотделителя, вспомогательного фильтра или регулирующего прибора InScenio (принадлежности OASE) может быть рекомендовано, в зависимости от установки, отключение системы SFC.

Использование прибора по назначению

AquaMax Eco Expert 21000/26000/36000/44000, далее в тексте "Устройство", разрешается использовать исключительно так, как указано ниже:

- Для перекачивания обычной прудовой воды в фильтровальные системы, в системы искусственных водопадов и ручьев.
- Эксплуатация при соблюдении технических данных.
- Эксплуатация при соблюдении допустимых характеристик воды (® показатели качества воды).

На прибор распространяются следующие ограничения:

- Использовать в прудах для плавания не разрешается.
- Работать с другой жидкостью, кроме воды, запрещается.
- Никогда не эксплуатируйте без потока воды.
- Не разрешается использование ни для производственного, ни для промышленного назначения.
- Не использовать в контакте с химикатами, пищевыми продуктами, легковоспламеняющимися или взрывчатыми материалами.
- Не подключайте к домашнему водоснабжению.

Установка и подсоединение



ПРЕДУПРЕЖДЕНИЕ

Возможен смертельный исход или серьезные травмы вследствие опасного электрического напряжения!

- Прежде чем погрузить руки в воду, обязательно отключите сетевое напряжение от всех устройств, находящихся в воде.
- Перед выполнением работ на устройстве отключите сетевое напряжение.



ПРЕДУПРЕЖДЕНИЕ

Смерть или травмы тяжелой степени от опасного электрического напряжения при эксплуатации устройства в пруду для купания.

- Никогда не эксплуатируйте прибор в пруду для купания.



УКАЗАНИЕ

При подаче сильно заиленной воды износ ходового блока насоса может произойти быстрее, в таком случае его необходимо своевременно заменить.

- Пруд или водоем нужно хорошо почистить, прежде чем устанавливать насос.
- Устанавливайте насос на расстоянии прим. 200 мм над дном водоема, чтобы насос не всасывал заиленную воду.

Устройство или погружают в воду или его устанавливают на сухом месте.

Эксплуатация насоса допускается только при соблюдении указанных характеристик воды (® показатели качества воды).

- Вода в бассейне или соленая вода может оказывать вредное воздействие на оптику прибора. Гарантия на эти повреждения не распространяется.

Установка устройства в погруженном положении

При размещении в сухом месте должны быть соблюдены следующие условия.

- Никогда не использовать прибор в пруду для купания.
- Эксплуатировать прибор только ниже уровня поверхности воды.
- Эксплуатировать прибор можно только с сосуном.
- Обеспечить устойчивость.
- Положение выхода насоса регулируется. Для другого положения необходимо повернуть корпус насоса. (→ Повернуть корпус насоса)

Подсоединение шланга

- AquaMax Eco Expert 21000/26000: На выходе используйте наконечник шланга 50 мм (2") или 38 мм (1½").
- AquaMax Eco Expert 36000/44000: На выходе используйте по возможности только наконечник шланга 50 мм (2").

Необходимо выполнить следующие действия:

- D
- 1. Ступенчатый штуцер для шланга с накидной гайкой и уплотнением прикрутить к выходу.
- 2. Протянуть хомут для шланга через шланг, вставить шланг на шланговый наконечник и закрепить при помощи хомута для шланга.

Установка прибора в сухом месте

- AquaMax Eco Expert 21000/26000: К выходу и входу можно подключать шланги или трубы. Рекомендация:
 - Длина до 5 м: используйте шланги и наконечник шланга 50 мм (2"). (→ Подсоединение шланга)
 - Длина более 5 м: используйте трубы с условным диаметром Ду 75 или Ду 100. (→ Подключить трубу)
- AquaMax Eco Expert 36000/44000: Ко входу подключите трубу с условным диаметром Ду75/100. К выходу можно подключать шланг или трубу. Рекомендация:
 - Длина до 5 м: используйте шланги и наконечник шланга 50 мм (2").
 - Длина более 5 м: используйте трубы с условным диаметром Ду 75 или Ду 100.

При размещении в сухом месте должны быть соблюдены следующие условия.

5 E

- Плавательный пруд или бассейн, в котором могут находиться люди:
 - Прибор устанавливается на расстоянии не менее 2 м от воды.
- Не подвергать прибор воздействию прямых солнечных лучей.
- Обеспечить устойчивость.
- Положение выхода насоса регулируется. Для другого положения необходимо повернуть корпус насоса. (→ Повернуть корпус насоса)
- Соблюдайте допустимую температуру окружающей среды. При необходимости организуйте принудительную циркуляцию воздуха (® технические характеристики).

Подсоединение шланга

Необходимо выполнить следующие действия:

5 F

1. Выкрутить винты для крепления корпуса фильтра и снять корпус.
2. Шланговый наконечник с накидной гайкой и уплотнением прикрутить ко входу.
3. Протянуть хомут для шланга через шланг, вставить шланг на шланговый наконечник и закрепить при помощи хомута для шланга.
4. Шланговый наконечник с накидной гайкой и уплотнением прикрутить к выходу.
5. Протянуть хомут для шланга через шланг, вставить шланг на шланговый наконечник и закрепить при помощи хомута для шланга.
6. Закрепить прибор с винтами (не входят в комплект поставки) на подходящем основании.

Подключить трубу

- AquaMax Eco Expert 21000/26000/36000/44000: При подключении труб для каждой из них необходима соответствующая переходная муфта из ПВХ. Переходные муфты из ПВХ имеются во всех специализированных магазинах.

Необходимо выполнить следующие действия:

- На выход накрутите переходную муфту из ПВХ и уплотнение.
- Переходную муфту из ПВХ нужно склеить с трубой.

Повернуть корпус насоса

Необходимо выполнить следующие действия:

5 G

1. Выкрутить винты для крепления корпуса фильтра и снять корпус.
2. Снять четыре винта для крепления лапки прибора и убрать лапку.
3. Снять четыре винта для крепления обоймы и убрать обойму.
4. Открутить четыре винта и снять корпус насоса.
5. Повернуть корпус фильтра, установить на двигатель и закрепить с помощью четырех винтов.
6. Установить обойму на корпус насоса и закрепить четырьмя винтами.
7. Установить лапку прибора и корпус фильтра в обратной последовательности.

Есо Control Подключение

Для управления к насосу можно подключить опционный блок управления Есо Control.

- Блок управления Есо Control (47673) для Есо Expert-насосов мы предлагаем как комплектующий компонент.
- Если насос соединен с сетью EGC, тогда подключение Есо Control невозможно.

Необходимо выполнить следующие действия:

☐ К

1. Снимите защитный колпачок на EGC-IN.
2. Вставьте штекерный соединитель кабеля и зафиксируйте двумя винтами (макс. 2,0 Н·м).
 - Резиновый уплотнитель должен быть чистым и точно подогнанным.
 - Замените поврежденный резиновый уплотнитель.

Встраивание насоса в сеть EGC

☐ L

В опционном варианте насос можно интегрировать в операционную EGC-сеть. В операционной EGC-сети соединены между собой устройство InScenio FM-Master WLAN или EGC-Controller и все другие EGC-электроприборы с помощью Connection Cable EGC. У последнего поддерживающего EGC-сеть устройства на его EGC-OUT должно быть насажено оконечное сопротивление, чтобы замкнуть сеть.

- Соединительные кабели EGC являются комплектующими и предлагаются длиной 2,5 м (47038), 5 м (47039) и 10 м (47040).
- Проследите за правильностью подключения.

Необходимо выполнить следующие действия:

☐ K, L

1. Снимите защитный колпачок на EGC-IN.
2. Вставьте штекерный соединитель кабеля Connection Cable EGC и зафиксируйте двумя винтами (макс. 2,0 Н·м).
 - Резиновый уплотнитель должен быть чистым и точно подогнанным.
 - Замените поврежденный резиновый уплотнитель.
3. Снимите защитный колпачок на EGC-OUT, состыкуйте оконечное сопротивление и зафиксируйте двумя винтами (макс. 2,0 Н·м) или подключите еще одно устройство с поддержкой сети EGC.
 - К последнему устройству в сети EGC к EGC-OUT нельзя подключать кабель Connection Cable EGC. В этот EGC-OUT должно быть вставлено оконечное сопротивление, чтобы EGC-сеть была закрыта правильно.
 - Оконечное сопротивление входит в комплект поставки InScenio FM-Master WLAN EGC.



УКАЗАНИЕ

Устройство выйдет из строя, если вода попадет в EGC-гнезда.

- EGC-гнезда необходимо закрывать EGC-штекерами или защитными колпачками.

Ввод в эксплуатацию



УКАЗАНИЕ

Устройство выйдет из строя, если его эксплуатировать вместе с регулятором яркости. В устройстве используются чувствительные электрические компоненты.

- Не подключайте устройство к источнику питания с регулированием яркости.

При пуске в эксплуатацию насос автоматически выполняет запрограммированное самотестирование (**Environmental Function Control (EFC)**). Насос самостоятельно определяет свое рабочее состояние - или он находится на холостом ходу/блокировка или находится в погруженном состоянии. В случае нахождения на холостом ходу/блокировке насос отключается автоматически через прим. 90 секунд. В случае сбоя в работе отключите подачу напряжения и "затопите насос водой" или устраните мешающее этому препятствие. После этого Вы снова можете эксплуатировать прибор.

Включить: Подсоедините прибор к сети. Прибор включается немедленно.

Выключить: Отключите устройство от сети.

Seasonal Flow Control (SFC)

Необходимо выполнить следующие действия:

☐ H

- Нажать и сдвинуть переключатель.
 - На переключателе отображается "ВКЛ.": функция включена.
 - На переключателе гаснет "ВКЛ.": функция выключена.

Исправление неисправности

Неисправность	Причина	Устранение
Насос не запускается	Отсутствует напряжение в сети	- Проверить сетевое напряжение - Проверить питающие кабели
Насос не перекачивает	Забит корпус фильтра	- Очистить
	Сильное загрязнение воды	- Почистить насос. После охлаждения электромотора насос снова автоматически включается.
	Рабочий узел заблокирован	- Вынуть штекер и убрать помеху. Затем снова включить насос.
Недостаточная производительность насоса	Забит корпус фильтра	- Очистить
	Слишком высокие потери в подводящих линиях	- Использовать шланги с большим диаметром - Уменьшить длину шланга до необходимого минимума - Избегать ненужных соединительных элементов
После короткой работы насос отключается	Сильное загрязнение воды	- Почистить насос. После охлаждения электромотора насос снова автоматически включается.
	Слишком высокая температура воды	- Учитывать максимально допустимую температуру воды + 35°C После охлаждения электромотора насос снова автоматически включается.
	Рабочий узел заблокирован	- Вынуть штекер и убрать помеху. Затем снова включить насос.
	Насос работал всухую	- Погрузить насос в воду. При эксплуатации в пруду прибор нужно полностью погрузить в воду.

Очистка и уход



ПРЕДУПРЕЖДЕНИЕ

Возможен смертельный исход или серьезные травмы вследствие опасного электрического напряжения!

- Прежде чем погрузить руки в воду, обязательно отключите сетевое напряжение от всех устройств, находящихся в воде.
- Перед выполнением работ на устройстве отключите сетевое напряжение.

Почистить устройство

Рекомендации по очистке:

- Очистку устройства нужно выполнять по мере необходимости, но не реже 2 раз в год.
- На насосе нужно чистить прежде всего рабочий узел и корпус.

- При ухудшении производительности прибора нужно почистить корпус фильтра под водопроводной водой мягкой щеткой.
- Не использовать очищающие средства или химические растворители.
- Рекомендуемое чистящее средство при стойких отложениях известно:
 - Очиститель насоса PumpClean OASE.
 - Бытовое моющее средство без содержания хлора и уксуса.
- После очистки тщательно промыть все детали чистой водой.

Необходимо выполнить следующие действия:

5 |

1. Выкрутить винты для крепления корпуса фильтра и снять корпус.
2. Почистить все детали.
 - С этой целью использовать мягкую щетку.
 - Промыть детали чистой водой.
3. Собрать прибор в обратной последовательности.

Замена рабочего узла

Рабочий узел в моторном блоке вращается с помощью упорного подшипника. Этот подшипник является изнашивающейся деталью и должен меняться одновременно с рабочим узлом.

- Замена блока требует особых знаний и инструментов. Попросите дилера продукции OASE заменить подшипник или отправьте насос на фирму OASE.



УКАЗАНИЕ

Рабочий узел содержит сильный магнит, который притягивает магнитные частицы (напр., железную стружку).

- При монтаже полностью освободить рабочий узел от прилипших частиц. Оставшиеся частицы могут причинить рабочему узлу и моторному блоку непоправимый вред.

Исходное условие:

- С входа и выхода сняты все трубы/шланги.

Необходимо выполнить следующие действия:

- 5 J
1. Выкрутить винты для крепления корпуса фильтра и снять корпус.
2. Снять четыре винта для крепления лапки прибора и убрать лапку.
3. Открутить четыре винта и снять корпус насоса.
4. Извлечь рабочий узел и при необходимости заменить его.
 - В случае необходимости осторожно вытянуть рабочий узел отверткой с широким рабочим концом.
5. Собрать прибор в обратной последовательности.

Изнашивающиеся детали

- Рабочий узел
- Подшипник в моторном блоке

Хранение на складе/хранение в зимнее время

Прибор морозоустойчив до минус 20 °С. Если Вы будете хранить прибор вне водоема, тщательно вычистите его мягкой щеткой и водой, проверьте, нет ли повреждений, и храните его в погруженном или заправленном водой состоянии. Штекер не должен находиться в воде!

Ремонт

В следующих случаях ремонт невозможен. Необходимо заменить прибор.

- Для неисправной детали отсутствует запасная, которая была бы допущена OASE.
- Соединенный с прибором электрический кабель поврежден или укорочен.

Утилизация



УКАЗАНИЕ

Не утилизировать данный прибор вместе с домашним мусором!

- Выведите устройство из работы, обрезав его кабель, и утилизируйте через предусмотренную для этого систему возврата.

Запчасти

Благодаря оригинальным запчастям фирмы OASE устройство безопасно и надежно в работе. Рисунки и списки запчастей вы найдете на нашей интернет-странице.



www.oase-livingwater.com/zapasnyechasti

警告

- 如果有监督人或经指导已获得有关安全使用设备的知识，了解由此可能产生的风险，本机可以由 8 岁以上的儿童，以及肢体、感官或心智能力较低或缺乏经验和知识的成人操作。
- 切勿让儿童玩耍本产品。
- 在无人监督的情况下不得让儿童进行清洁和用户维护工作。
- 该设备必须由最大设计故障电流为 30mA 的漏电断路器提供保护。
- 只有当设备的电气数据和电源的电气数据一致时，才允许连接设备。设备数据位于设备的铭牌、包装上或在该说明书中。
- 电击可导致死亡或重伤。放入水中之前，将水中的所有电子设备与电网分开。
- 只有在水里无人时才能运行设备。
- 不能替换损坏的连接线。清除设备。

安全说明

电气连接

- 电气安装必须符合国家安装规定，并且只能由专业电工施行。
- 专业电工基于其专业训练、知识和经验有能力和权限评估并完成委托给他的工作。专业人员的工作也包括识别可能的危险以及遵守相关的地区性和国家性标准、细则和规章制度。
- 如有疑问或问题，请您咨询专业电工。
- 只有当设备的电气数据和电源的电气数据一致时，才允许连接设备。设备数据位于设备的铭牌、包装上或在该说明书中。
- 延长电缆和电源分配器（如接线板）必须适合露天使用（防溅）。
- 防止未连接的插头和插座受潮。
- 只能将设备连接到按规定安装的插座上。

安全操作

- 设备中的运行单元包括一个具有强磁场的磁铁，它可以影响心脏起搏器或植入的除颤器（ICD）。植入物与磁铁之间的间距保持至少 0.2 m。
- 电线损坏时，不能运行设备。
- 外壳损坏时，不能运行设备。
- 不要用设备的电源线牵拉设备。
- 请勿在设备上进行任何技术更改。
- 只能在设备上进行本说明书中所述的工作。如果无法解决问题，请联系已授权的客服点，若仍有疑问，请咨询制造商。
- 敷设电线时保护其不受损坏并且注意，不要绊倒任何人。
- 只能使用设备的原装配件和备件。
- 只有当该说明书中明确要求时，才能打开设备外壳或相关部件。

关于本手册

欢迎访问 OASE Living Water。购买 AquaMax Eco Expert 21000/26000/36000/44000 产品，是您正确的选择。

在首次使用设备之前，请认真阅读说明书，熟悉设备。只允许按照本说明书在本设备上和使用本设备执行所有作业。

请一定注意有关正确、安全使用的安全提示。

请仔细保管本说明书。在更换所有人时，请转交本说明书。

本说明书中的警告信息

使用表明危险程度的信号词，将本手册中的警告说明进行分类。



警告

- 表示潜在危险，
- 若不遵守，可能导致死亡或重伤。



提示

便于理解或预防可能的财产损失或环境损害的信息。

本说明书中的注意事项

- 5 A 参考插图，比如图 A。
- Ⓢ 引用另一章。

供货范围

5 A	AquaMax Eco Expert 21000/26000/36000/44000
1	过滤泵及过滤器外壳
2	过滤器外壳
3	机器支脚
4	软管套管 38 mm (1½ ' ') 用于软管接口
5	软管套管 50 mm (2 ' ') 用于软管接口
6	锁紧螺母 50 mm (2 ' ') 用于固定软管套管
7	平面密封件 45 x 33 x 3 mm, 用于软管套管
8	软管箍 40 ... 60 mm

产品介绍

5 B	AquaMax Eco Expert 21000/26000/36000/44000
1	泵壳 - 出口位置可变, 因为泵壳可旋转 90 ° 度安装。
2	入口 (抽吸套管)
3	过滤器外壳
4	出口 (压力套管)
5	机器支脚 - 用于使泵安稳。 - 可以将其通过螺栓连接固定在地上。
6	开/关 SFC 功能的开关 (Seasonal Flow Control)
EGC IN/OUT	EGC 接口 - Eco Control 的接口, 或者用于集成到 EGC 网络中(可选)。 重要: 连接处潮湿可能会对泵造成损坏。 - 防护盖仅在连接Connection Cable EGC或终端电阻时才允许取下。 - 橡胶密封垫必须干净且坐合位置准确。 - 更换损坏的橡胶密封圈。

简易花园控制系统(EGC)

该产品可与 Easy Garden Control-System (EGC) 建立通讯。EGC 可供您在花园里和池塘边, 舒适安全地用智能手机或平板电脑控制设备。有关EGC的信息与功能, 请访问以下链接www.oase-livingwater.com/egc-start。

Seasonal Flow Control (SFC)

当按季调节功能 (SFC) 已被启动时, 水泵会自动优化调节水量和扬程。水量和扬程可调降至 50%。按季调节功能 (SFC) 使得水泵全年配合水池生态状况, 通过视温度而定进行的水循环支持水池生物环境 (冬季使用, 过渡期使用, 夏季使用)。

通过水泵上的开关开启或关闭按季调节功能 (SFC)。按季调节功能 (SFC) 可减少水泵的功率消耗, 水泵在没有 SFC 时会总是以最高转速而运行。当水泵安装在陆地时, 按季调节功能 (SFC) 就不起作用。当搭配采用一个撇渣器、卫星式过滤器或 OASE InScenio 控制器时, 视具体设备类型而定建议关闭 SFC 功能。

按规定使用

AquaMax Eco Expert 21000/26000/36000/44000, “设备”, 仅允许在以下情况下使用:

- 用于抽吸过滤系统、瀑布系统及流道系统中的普通池塘水。
- 必须在遵守技术数据的前提下运行。
- 按照许可的水值运行。(® 水值)

以下限制条件适用于本设备:

- 禁止在游泳池中使用。
- 不可输送除水以外的其他液体。
- 严禁在无水流的情况下运行。
- 禁止用于商业或者工业目的。
- 禁止与化学物质、食品、易燃或者易爆物质一起使用。
- 不得接在自来水管上。

安装和连接



警告

危险电击可导致死亡或重伤！

- 放入水中之前，关闭水中所有设备的线路电压。
- 在设备上作业前，关闭线路电压。



警告

在池塘中运行设备时，危险电击可导致死亡或重伤。

- 禁止在池塘中运行设备。



提示

在输送含泥沙多的水流时，泵的运行单元可能会磨损得更快，必须提前替换。

- 在装上泵之前，彻底清洁池塘或水槽。
- 为避免吸入含泥沙多的水，请将泵装在池塘底上方大约 200 mm 处。

既可在水下也可在干燥环境下安装此设备。

只允许在遵守指定水值条件下使用泵。（@ 水值）

- 池塘水或咸水可能损坏设备的镜头。这种损害在保修范围之外。

将设备浸入水下安装

在干燥地安装时，要保证以下条件：

5 C

- 切勿将本泵在游泳池水下使用。
- 只允许在水平面之下使用本泵。
- 只允许与滤篮搭配使用。
- 需确保水泵稳固坐立。
- 泵输出口的位置可改变。若需改变输出口方位，必须将泵体翻转。（→ 转动泵壳体）

连接软管

- AquaMax Eco Expert 21000/26000：在出口使用 50 mm (2 ") 的软管套管或 38 mm (1½") 的软管套管。
- AquaMax Eco Expert 36000/44000：在出口尽量只使用 50 mm (2 ") 的软管套管。

步骤如下：

5 D

1. 将变径软管接头连同锁紧螺母和密封件拧到出口上。
2. 将软管接头移至软管上方，将软管插到软管接头上并用软管箍固定。

干式安放设备

- AquaMax Eco Expert 21000/26000：可在入口和出口连接软管或管子。建议：
 - 长度在 5 米及以下：使用 50 mm (2") 的软管套管和软管。(→ 连接软管)
 - 长度在 5 米及以上：使用 DN 75 或 DN 100 的管子。(→ 连接管子)
- AquaMax Eco Expert 36000/44000：在入口连接一根 DN75/100 的管子。可在出口连接一根软管或管子。建议：
 - 长度在 5 米及以下：使用 50 mm (2") 的软管套管和软管。
 - 长度在 5 米及以上：使用 DN 75 或 DN 100 的管子。

在干燥地安装时，要保证以下条件：

5 E

- 人员可以停留的游泳池或池塘：
 - 必须在远离水面至少 2 m 的位置安装本设备。

· 设备不要受阳光直射。

- 需确保水泵稳固坐立。
- 泵出口的位置可改变。若需改变输出口方位，必须将泵体翻转。(→ 转动泵壳体)
- 注意最高许可的环境温度。必要时保证强制冷却。(® 技术数据)

连接软管

步骤如下：

5 F

1. 拆出滤篮的固定螺丝，取出滤篮。
2. 用防松螺母连带密封垫将软管接头拧紧在输入口处。
3. 将软管接头移至软管上方，将软管插到软管接头上并用软管箍固定。
4. 用防松螺母连带密封垫将软管接头拧紧在输出口处。
5. 将软管接头移至软管上方，将软管插到软管接头上并用软管箍固定。
6. 用螺丝（非标配）将水泵固紧在一个合适的地基上。

连接管子

- AquaMax Eco Expert 21000/26000/36000/44000：每次都需要一个 PVC 过渡接头来连接管子。PVC 过渡接头在专业贸易商处有售。

步骤如下：

- 将 PVC 过渡接头和密封件拧到出口上。
- 用 PVC 过渡接头封住管子。

转动泵壳体

步骤如下：

5 G

1. 拆出滤篮的固定螺丝，取出滤篮。
2. 拆出水泵支座的四条固定螺丝，取出水泵支座。
3. 拆出支持板的四条固定螺丝，取出支持板。
4. 取出四条螺丝，取出泵体。
5. 将泵体翻转后放在马达上，再用四条螺丝固紧。
6. 将支持板放在泵体上，再用四条螺丝将其固紧。
7. 按相反顺序安装水泵支座和滤篮。

Eco Control 连接

可选择将 Eco Control 连接到泵上，以便控制。

- 用于 Eco Expert-泵的控制设备 Eco Control (47673) 作为附件出售。
- 当泵连入 EGC 网络中时，无法连接 Eco Control。

步骤如下：

5 K

1. 去除 EGC-IN 上的防护盖。
2. 将导线的连接器插上并用两个螺栓固定（最大 2.0 Nm）。
 - 橡胶密封垫必须干净和坐合位置准确。
 - 更换已经受损的橡胶密封垫。

将泵集成到 EGC 网络中

5 L

泵可选择集成在 EGC 网络中。在 EGC 网络中，InScenio FM-Master WLAN、EGC-Controller 和所有配备 EGC 的设备通过 Connection Cable EGC 相互连接。在最后一个配备 EGC 的设备上，必须在 EGC-OUT 上放一个终端电阻，以结束网络。

- 可选购的 EGC 连接线缆配件长度有 2.5 米 (47038)、5 米 (47039) 及 10 米 (47040) 的规格。
- 注意正确连接。

步骤如下：

5 K, L

1. 去除 EGC-IN 上的防护盖。
2. 将 EGC 连接线缆的连接器插上并用两个螺栓固定（最大 2.0 Nm）。
 - 橡胶密封垫必须干净和坐合位置准确。
 - 更换已经受损的橡胶密封垫。
3. 移除 EGC-OUT 上的保护罩，插入终端电阻器并用两个螺栓固定（最大 2.0 Nm），或者再连接一个可 EGC 的设备。
 - EGC 网络中最后一个设备上 EGC-OUT 不可再连接 Connection Cable EGC。终端电阻器必须插入 EGC-OUT 中，这样才能确保正确完成 EGC-网络安装。
 - 终端电阻器在 InScenio FM-Master WLAN EGC 的供货范围内。



提示

如果水进入 EGC 插口，设备将被损坏。

- 封闭带有 EGC 插头的 EGC 插口或保护盖。

调试



提示

如果用调光器运行设备，设备会损坏。包含敏感电组件。

- 不得将设备连接到可调光供电装置上。

泵在启动时自动进行程序预定的自测（**环境功能控制 (EFC)**）。泵识别其本身是否处于干运行/堵塞或者浸入水中状态。如果干运行/堵塞，泵会在大约 90 秒后自动关闭。在出现故障时，请中断供电，“冲洗泵”或者清除障碍物。之后可以重新运行设备。

开启：将设备与电源连接。设备会立刻启动。

关闭：将设备与电源断开。

Seasonal Flow Control (SFC)

步骤如下：

5 H

- 按下并推动开关。
 - 当开关的字样【ON】亮起时：功能已被启动。
 - 当开关的字样【ON】不亮时：功能已被关闭。

故障排除

故障	原因	排除
泵不起动	缺少电源	- 检查电源 - 检查输入线路
泵不进行输送	滤壳已堵塞 水太脏	- 去污 - 将泵清洁。待马达冷却后，泵会自动重新启动。
	运转单元已被卡紧	- 拔出电源插头，排除障碍。接着将泵重新启动。
输送量不足够	滤壳已堵塞 输入管路存在太大的损失量	- 去污 - 选用直径更大的软管 - 尽量缩短管路长度 - 避免没有必要的连接件
	泵在短时间运行后停机	- 将泵清洁。待马达冷却后，泵会自动重新启动。
泵在短时间运行后停机	水太脏	- 注意最高水温为 +35°C。待马达冷却后，泵会自动重新启动。
	水温太高	- 注意最高水温为 +35°C。待马达冷却后，泵会自动重新启动。
	运转单元已被卡紧	- 拔出电源插头，排除障碍。接着将泵重新启动。
	泵干运转	- 让泵潜入水下。当将水泵用在水池中时，应让水泵完全浸没在水下。

清洁和保养



警告

危险电击可导致死亡或重伤！

- 放入水中之前，关闭水中所有设备的线路电压。
- 在设备上作业前，关闭线路电压。

清洁设备

清洁建议：

- 根据需要清洁设备，但每年至少清洁 2 次。
- 尤其须清洁泵上的运行单元和泵壳体。

- 当性能下降时，应使用软刷在流水中清洁过滤器外壳。
- 请勿使用清洁剂或化学溶液。
- 对于顽固积垢建议采用的清洁剂：
 - OASE 出产的 PumpClean 泵器清洗剂。
 - 不含酸和氯的家用清洁剂。
- 清洁完毕后，用清水彻底冲洗所有部件。

步骤如下：

5 |

1. 拆出滤篮的固定螺丝，取出滤篮。
2. 清洁所有部件。
 - 还可用软刷以便彻底清除污垢。
 - 用清水冲洗部件。
3. 按相反的顺序组装设备。

更换运行单元

驱动单元是由发动机缸体内的轴承传动。轴承是磨损部件，应和驱动单元同时更换。

- 更换轴承需要具备专业知识和使用专用工具。请通过OASE专卖店更换轴承或寄回OASE更换。



提示

运行单元含有一块吸引磁性颗粒（例如铁屑）的强磁铁。

- 安装时要将运行单元上粘着的颗粒完全清除。残留的颗粒可能会给运行单元和电机机体造成无法修复的损伤。

前提：

- 拆卸下入口和出口的管子/软管。

步骤如下：

5 J

1. 拆出滤篮的固定螺丝，取出滤篮。
2. 拆出水泵支座的四条固定螺丝，取出水泵支座。
3. 取出四条螺丝，取出泵体。
4. 将运转单元拔出并检查，必要时更换。
 - 可用宽口套头扳手将运转单元小心拧出。
5. 按相反的顺序组装设备。

磨损件

- 运转单元
- 马达缸体内的轴承

存放/过冬

本设备的防冻极限温度可达零下 20 °C。如要在池塘之外存放本设备，则请用软毛刷彻底清洁一次，检查设备是否有损坏并将其浸没在水中或注满水存放。禁止将电源插头浸没在水中！

修理

在以下情况下，无法进行修理。必须更换水泵。

- 对于损坏部件，不具备获得 **OASE** 许可的备件。
- 与设备紧密连接的电线损坏或短路。

丢弃处理



提示

本设备不得按生活垃圾进行废弃处理。

- 剪断电线使本设备无法再使用，并通过专门的回收系统进行废弃处理。

备件

使用 OASE 原厂零件可保持设备的安全性和持续的运行可靠性。

备件图纸和备件均可在我们的网站上获取。



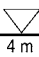



www.oase-livingwater.com/spareparts_INT

DE	Typ	Anschlussspannung	Leistungsaufnahme	Eingang	Ausgang	Kabellänge	Abmessungen	Gewicht
EN	Type	Mains voltage	Power consumption	input	output	Cable length	Dimensions	Weight
FR	Type	Tension de raccordement	Puissance absorbée	arrivée	sortie	Longueur de câble	Dimensions	Poids
NL	Type	Aansluitspanning	Vermogensopname	input	output	Kabellengte	Afmetingen	Gewicht
ES	Tipo	Tensión de conexión	Consumo de potencia	Entrada	Salida	Longitud del cable	Dimensiones	Peso
PT	Tipo	Tensão de conexão	Potência absorvida	Entrada	Saída	Comprimento do cabo	Dimensões	Peso
IT	Tipo	Tensione di attacco	Potenza assorbita	entrata	uscita	Lunghezza cavo	Dimensioni	Peso
DA	Type	Tilslutningsspænding	Effektforbrug	indgang	udgang	Ledningslængde	Dimensioner	Vægt
NO	Type	Nettspenning	Effektoptak	inngang	utgang	Kabellengde	Mål	Vekt
SV	Typ	Anslutningsspänning	Effekt	ingång	utgång	Kabellängd	Mått	Vikt
FI	Tyyppi	Verkköjännite	Ottoteho	Sisääntulo	Ulostulo	Kaapelin pituus	Mitat	Paino
HU	Típus	Csatlakoztatási feszültség	Teljesítményfelvétel	bemenet	kimenet	Kábelhossz	Méreték	Súly
PL	Typ	Napięcie przyłączeniowe	Pobór mocy	wlot	wylot	Długość kabla	Wymiary	Ciężar
CS	Typ	Připojovací napětí	Příkon	Vstup	Výstup	Délka kabelu	Rozměry	Hmotnost
SK	Typ	Napájacie napätie	Prikon	Vstup	Výstup	Dĺžka kábla	Rozmery	Hmotnosť
SL	Tip	Priključna napetost	Poraba moči	vstop	iztok	Dolžina kabla	Dimenzije	Teža
HR	Tip	Priključni napon	Potrošnja energije	Ulaz prikladnih priključaka crijeva	izlaz prikladnih priključaka crijeva	Duljina kabla	Dimenzije	Masa
RO	Tip	Tensiune de conexiune	Putere consumată	Intrare	ieşire	Lungime cablu	Dimensiuni	Masă
BG	Тип	Напрежение в точката на свързване	Потребявана мощност	вход	изход	Дължина на кабелите	Размери	Тегло
UK	Тип	Напруга мережі живлення	Споживання електроенергії	Вхід	вихід	Довжина кабелю	Розміри	Вага
RU	Тип	Напряжение питающей сети	Потребление мощности	вход,	выход	Длина кабеля	Размеры	Вес
CN	型号	输入电压	功耗	入口	出口	电缆长度	尺寸	重量
AquaMax Eco Expert	21000	220 ... 240 V AC, 50/60 Hz	350 W	Æ50 mm (2")	Æ50 mm (2")	10 m	490 x 215 x 210 mm	12 kg
	26000		440 W	Æ50 mm (2")	Æ50 mm (2")			
	36000		540 W	Æ33 mm (2½")	Æ50 mm (2")		540 x 250 x 220 mm	16.5 kg
	44000		700 W	Æ33 mm (2½")	Æ50 mm (2")			

DE	Typ	Getauchte Aufstellung: Zulässiger Wassertemperaturbereich	Trockenaufstellung: Max. zulässige Umgebungstemperatur bei natürlicher Konvektion	Trockenaufstellung: Max. zulässige Umgebungstemperatur bei Zwangskühlung	Förderleistung	Wassersäule	Tauchtiefe
EN	Type	Submerged installation: Permissible water temperature range	Dry installation: Max. permissible ambient temperature with natural convection	Dry installation: Max. permissible ambient temperature with forced cooling	Flow rate	Head height	Immersion depth
FR	Type	Installation en immersion : plage de température d'eau admissible	Installation à sec : température ambiante maximale admissible lors d'une convection naturelle	Installation à sec : température ambiante maximale admissible lors d'un refroidissement forcé	Capacité de refoulement	Colonne d'eau	Profondeur d'immersion
NL	Type	Ondergedompelde opstelling: Toelaatbare watertemperatuurbereik	Droge opstelling: Maximale toegestane omgevingstemperatuur bij natuurlijke convectie	Droge opstelling: Maximale toegestane omgevingstemperatuur bij geforceerde koeling	Pompcapaciteit	Waterkolom	Dompeldiepte
ES	Tipo	Emplazamiento bajo agua: Gama de temperatura permisible del agua	Emplazamiento en seco: Temperatura ambiente máxima permisible en caso de convección natural	Emplazamiento en seco: Temperatura ambiente máxima permisible en caso de enfriamiento forzado	Capacidad de elevación	Columna de agua	Profundidad de inmersión
PT	Tipo	Operação dentro da água Temperaturas permitidas da água	Colocação fora da água: Temperatura ambiente maximamente permitida, com convecção natural	Colocação fora da água: Temperatura ambiente maximamente permitida, com refrigeração forçada	Débito	Coluna de água	Profundidade de imersão
IT	Tipo	Installazione sott'acqua: Intervallo di temperatura ammissibile dell'acqua	Installazione a secco: Temperatura ambiente max. ammissibile con convezione naturale	Installazione a secco: Temperatura ambiente max. ammissibile con raffreddamento forzato	Portata	Colonna d'acqua	Profondità d'immersione
DA	Type	Nedsænket opstilling: Tilladt vandtemperaturområde	Tør opstilling: Maks. tilladt omgivelsestemperatur ved naturlig konvektion	Tør opstilling: Maks. tilladt omgivelsestemperatur ved tvungen køling	Transportkapacitet	Vandsøjle	Bassindybde
NO	Type	Nedsenket oppstilling: Tillatt vanntemperaturområde	Tørr montering: Maks. tillatt omgivelsestemperatur ved naturlig konveksjon	Tørr montering: Maks. tillatt omgivelsestemperatur ved tvångskjøling	Kapasitet	Vannsoyle	Nedsenkingsdybde
SV	Typ	Installation i vatten: Tillåtet vattentemperaturintervall	Installation på torr plats: Max. tillåten omgivningstemperatur vid naturlig konvektion	Installation på torr plats: Max. omgivningstemperatur vid tvångskylning	Matningsprestanda	Vattenpelare	Doppningsdjup
FI	Tyyppi	Uppoasennus: Sallittu veden lämpötila-alue	Kuiva-asennus: Ympäristön suurin sallittu lämpötila luonnollisessa konvektiossa	Kuiva-asennus: Ympäristön suurin sallittu lämpötila pakkojäähdytyksessä	Syöttöteho	Vesipylväs	Uputussyvyys
HU	Típus	Felállítás vízbe merítve: Megengedett vízhőmérséklet-tartomány	Felállítás szárazon: Max. megengedett környezeti hőmérséklet természetes konvekció esetén	Felállítás szárazon: Max. megengedett környezeti hőmérséklet kényszerhűtés esetén	Szállítási teljesítmény	Vizoszlop	Merülési mélység
PL	Typ	Ustawienie w sposób zanurzony w stawie: Dozwolony zakres temperatury wody	Ustawienie w miejscu suchym /nie w wodzie/: Max. dopuszczalna temperatura otoczenia przy naturalnej konwekcji	Ustawienie w miejscu suchym /nie w wodzie/: Max. dopuszczalna temperatura otoczenia przy chłodzeniu wymuszonym	Wydajność pompowania	Stup wody	Głębokość zanurzenia

CS	Typ	Instalace s ponořením Přípustné teplotní rozmezí vody	Instalace v suchu: Max. přípustná okolní teplota u přirozené konvekce	Instalace v suchu: Max. přípustná okolní teplota u vynuceného chlazení	Dopravní výkon	Vodní sloupec	Hloubka ponoření
SK	Typ	Instalácia vo vode: Pripustný rozsah teploty vody	Instalácia na suchu: Max. prípustná teplota okolia pri prirodzenom prúde tepla	Instalácia na suchu: Max. prípustná teplota okolia pri nútenom chladení	Dopravný výkon	Vodný stĺpec	Hĺbka ponorenia
SL	Tip	Postavitve v vodi: Dovoljeno temperaturno območje vode	Postavitve na suhem mestu: Najv. dovoljena temperatura okolice pri naravni konvekciji	Postavitve na suhem mestu: Najv. dovoljena temperatura okolice pri prisilnem hlajenju	Črpljena zmogljivost	Vodni steber	Potopna globina
HR	Tip	Uronjeno postavljanje: Dopušteni raspon temperature vode	Postavljanje na suho mjesto: Maks. dopuštena okolna temper- atura pri prirodnoj konvek- ciji	Postavljanje na suho mjesto: Maks. dopuštena okolna temper- atura pri prisilnom hlađenju	Protočni kapacitet	Vodeni stup	Dubina uranjanja
RO	Tip	Instalare scufundată: Domeniul admis de temperatură a apei	Instalare uscată: Temperatura maximă admisă a mediului ambiant în cazul convecției naturale	Instalare uscată: Temperatura maximă admisă a mediului ambiant în cazul răcirii forțate	Debit de pompare	Coloană de apă	Adâncime de imer- sie
BG	Тип	Потопен монтаж: Допустим диапазон на температурата на водата	Монтаж на сухо: Макс. допустима темпера- тура на околната среда при естествена конвекция	Монтаж на сухо: Макс. допустима темпера- тура на околната среда при принудително охлаждане	Дебит	Воден стълб	дълбочина на потопяне
UK	Тип	Встановлення у воді Допустимий діапазон температури води	Наземне встановлення Максимально допустима температура навколишнього середовища при природній конвекції	Наземне встановлення Максимально допустима температура навколишнього середовища при примусо- вому охолодженні	Продуктивність	Водяний стовп	Глибина зану- рення
RU	Тип	Установка с погружением Допустимый диапазон температуры воды	Установка в сухом месте Макс. допустимая темпера- тура окружающей среды при естественной циркуляции воздуха	Установка в сухом месте Макс. допустимая темпера- тура окружающей среды при принудительной циркуляции воздуха	Производитель- ность	Водяной столб	Глубина погруже- ния
CN	型号	浸入水下安装： 允许的水温范围	水外放置： 自然对流时的最高许可环境温度 度	水外放置： 强制冷却时的最高许可环境温度 度	输送能力	水柱	潜水深度
AquaMax Eco Expert	21000	+4 ... +35 °C	+30 °C	+40 °C	≤21000 l/h	8 m	≤ 4 m
	26000	+4 ... +35 °C	+30 °C	+40 °C	≤26000 l/h	8.5 m	
	36000	+4 ... +35 °C	+30 °C	+40 °C	≤36000 l/h	9 m	
	44000	+4 ... +35 °C	+30 °C	+40 °C	≤44000 l/h	9.5 m	

DE	Empfohlene Wasserwerte	ph-Wert	Härte	Freies Chlor	Chloridgehalt	Salzgehalt	Gesamttrockenrückstand	Temperatur
EN	Recommended water quality	pH value	Hardness	Free chlorine	Chloride content	Salt content	Overall dry residue	Temperature
FR	Valeurs d'eau recommandées	Valeur pH	Dureté	Chlore libre	Teneur en chlorure	Teneur en sel	Résidu sec total	Température
NL	Aanbevolen waterwaarden	pH-waarde	Hardheid	Vrij chloor	Chlorideniveau	Zoutgehalte	Totaal droog residu	Temperatuur
ES	Valores recomendados del agua	Valor pH	Dureza	Cloro libre	Contenido de cloruro	Contenido de sal	Residuo seco total	Temperatura
PT	Valores recomendados para a água	Valor ph	Dureza	Cloro livre	Teor de cloreto	Teor de sais	Total de residuo seco	Temperatura
IT	Valori dell'acqua consigliati	Valore ph	Durezza	Cloro libero	Contenuto di cloruro	Contenuto di sale	Residuo secco complessivo	Temperatura
DA	Anbefalede vandværdier	ph-værdi	Hårdhed	Frit klor	Kloridindhold	Saltindhold	Total tør rest	Temperatur
NO	Anbefalte vannverdier	pH-verdi	Hardhet	Fritt klor	Kloridinnhold	Saltinnhold	Total tørkerest	Temperatur
SV	Rekommenderade vattenvärden	ph-värde	Hårdhet	Fritt klor	Kloridhalt	Salthalt	Total torr rest	Temperatur
FI	Suosittelut vesiarvot	ph-arvo	Kovuus	Vapaa kloori	Kloridipitoisuus	Suolapitoisuus	Kuivajäännösten kokonaismäärä	Lämpötila
HU	A vízre vonatkozó ajánlott értékek	ph-érték	Keménység	Szabad klór	Klorid tartalom	Sótartalom	Teljes visszamaradó szárazanyag	Hőmérséklet
PL	Zalecane parametry wody	Wartość pH	Twardość	Chlor wolny	Zawartość chlorków	Zawartość soli	Sucha pozostałość	Temperatura
CS	Doporučené hodnoty vody	Hodnota pH	Tvrđost	Volný chlor	Obsah chloridu	Obsah soli	Celková odparka	Teplota
SK	Odporučené hodnoty vody	Hodnota pH	Tvrđosť	Voľný chlór	Obsah chloridu	Obsah soli	Celková sušina	Teplota
SL	Priporočene vrednosti za vodo	pH-vrednost	Trdota	Prosti klor	Vsebnost klorida	Vsebnost soli	Celotni suhi ostanek	Temperatura
HR	Preporučene vrijednosti vode	pH vrijednost	Tvrdoća	Slobodni klor	Udio klor	Udio soli	Ukupan suhi ostatak	Temperatura
RO	Valori recomandate pentru apă	Valoare ph	Duritate	Clor liber	Conținut de cloruri	Conținut de sare	Total resturi uscate	Temperatură
BG	Препоръчани стойности на водата	ph-стойност	Твърдост	Свободен хлор	Хлоридно съдържание	Съдържание на сол	Общ сух остатък	Температура
UK	Рекомендований вміст води	ph-показник	Жорсткість	Вільний хлор	Вміст хлоридів	Вміст солі	Загальний сухий залишок	Температура
RU	Рекомендуемые значения воды	Значение ph	Жёсткость	Свободный хлор	Содержание хлоридов	Содержание солей	Общий сухой остаток	Температура
CN	建议水当量值	ph 值	硬度	游离氯	氯含量	盐含量	总蒸发残留	温度
	Freshwater	6.8 ... 8.5	8 DH ... 15 DH	<0.3 mg/l	<250 mg/l	<0.4 %	<50 mg/l	4 °C ... 35 °C
	Poolwater	7.2 ... 8.3	8 DH ... 15 DH	<0.6 mg/l	<250 mg/l	<0.4 %	<50 mg/l	4 °C ... 30 °C
	Saltwater	7.2 ... 8.5	20 DH ... 30 DH	<0.3 mg/l	<22000 mg/l	<4.0 %	<50 mg/l	4 °C ... 28 °C

	IP 68 			
DE	Staubdicht. Wasserdicht bis 4 m Tiefe	Vor direkter Sonneneinstrahlung schützen.	Nicht mit normalem Hausmüll entsorgen!	Achtung! Lesen Sie die Gebrauchsanleitung
EN	Dust tight. Submersible to 4 m depth.	Protect from direct sun radiation.	Do not dispose of together with household waste!	Attention! Read the operating instructions
FR	Imperméable aux poussières. Étanche à l'eau jusqu'à une profondeur de 4 m	Protéger contre les rayons directs du soleil.	Ne pas recycler dans les ordures ménagères !	Attention ! Lire la notice d'emploi
NL	Stofdicht. Waterdicht tot een diepte van 4 m	Beschermen tegen direct zonlicht.	Niet bij het normale huisvuil doen!	Let op! Lees de gebruiksaanwijzing
ES	A prueba de polvo. Impermeable al agua hasta 4 m de profundidad	Protéjase contra la radiación directa del sol.	¡No deseche el equipo en la basura doméstica!	¡Atención! Lea las instrucciones de uso
PT	À prova de pó. À prova de água até 4 m de profundidade.	Proteger contra radiação solar directa.	Não deitar ao lixo doméstico!	Atenção! Leia as instruções de utilização
IT	A tenuta di polvere. Impermeabile all'acqua fino a 4 m di profondità.	Proteggere contro i raggi solari diretti.	Non smaltire con normali rifiuti domestici!	Attenzione! Leggete le istruzioni d'uso!
DA	Støvtæt. Vandtæt ned til 4 m dybde	Beskyt mod direkte sollys.	Må ikke bortskaffes med det almindelige husholdningsaffald	OBS! Læs brugsanvisningen
NO	Støvtett. Vanntett ned til 4 m dyp	Beskytt mot direkte sollys.	Ikke kast i alminnelig husholdningsavfall!	NB! Les bruksanvisningen
SV	Dammtät. Vattentät till 4 m djup	Skydda mot direkt solstrålning.	Får inte kastas i hushållsso-porna!	Varning! Läs igenom bruksanvisningen
FI	Pölytiivis. Vesitiivis 4 m syvyyteen asti.	Suojattava suoralta auringonvaloilta.	Älä hävittää laitetta tavallisen talousjätteen kanssa!	Huomio! Lue käyttöohje
HU	Portómitett. Vízálló 4 m-es mélységig	Óvja közvetlen napsugárzástól.	A készüléket nem a normál háztartási szeméttel együtt kell megsemmisíteni!	Figyelem! Olvassa el a használati útmutatót!
PL	Pyłoszczelny. Wodoszczelny do 4 m głębokości.	Chronić przed bezpośrednim nasłonecznieniem.	Nie wyrzucać wraz ze śmieciami domowymi!	Uwaga! Przeczytać instrukcję użytkownika!
CS	Prachotěsný. Vodotěsný do hloubky 4 m	Chránit před přímým slunečním zářením.	Nelikvidovat v normálním komunálním odpadu!	Pozor! Přečtete Návod k použití!
SK	Prachotesný. Vodotesný do hĺbky 4 m	Chránit pred priamym slnečným žiarením.	Nelikvidovať v normálnom komunálnom odpade!	Pozor! Prečítajte si Návod na použitie
SL	Ne prepušča prahu. Vodotesno do globine 4 m.	Zaščitite pred neposrednimi sončnimi žarki.	Ne zavrzite skupaj z gospodinj-skimi odpadki!	Pozor! Preberite navodila za uporabo!
HR	Ne propušta prašinu. Ne propušta vodu do 4 m dubine.	Zaštitite od izravnog sunčevog zračenja.	Nemojte ga bacati u običan kućni otpad!	Pažnja! Pročitajte upute za upotrebu!
RO	Etanș la praf. Etanș la apă până la o adâncime de 4 m.	Protejați împotriva razelor directe ale soarelui.	Nu aruncați în gunoii menajer !	Atenție ! Citiți instrucțiunile de utilizare !
BG	Защитено от прах. Водоустойчив до дълбочина 4 м	Да се пази от слънчеви лъчи.	Не изхвърляйте заедно с обикновения домакински боклук!	Внимание! Прочетете упътването
UK	Пилонепроникний. Водонепроникний до 4 м	Пристрій повинен бути захищений від прямого сонячного випромінювання.	Не викидайте разом із побутовим сміттям!	Увага! Читайте інструкцію.
RU	Пыленепроницаемый, водонепроницаемый на глубине до 4 м	Защищать от прямого воздействия солнечных лучей.	Не утилизировать вместе с домашним мусором!	Внимание! Прочитайте инструкцию по использованию
CN	防尘。防水水深至 4 米	防止阳光直射。	不要同普通的家庭垃圾一起丢弃！	注意！ 请阅读使用说明书。



OASE GmbH · www.oase-livingwater.com

Tecklenburger Straße 161 · 48477 Hörstel · Postfach 20 69 · 48469 Hörstel · Germany



50093/04-19