

AquaForte V – 10/20/30/60

1. Instalace

Jeden nebo více vzduchových kamenů lze připojit k výstupu vzduchového čerpadla pomocí potrubí a rozdělovače vzduchu. Vyberte vzduchové potrubí, které vyhovuje instalačním zařízením a zajistěte, aby byly všechny potrubí při instalaci vzduchového čerpadla zajištěny svorkami. Použitím většího průměru a vyvarování se ostrých ohybů se zlepší výkon tohoto vzduchového čerpadla při instalaci.

Používejte nové a dostatečně velké vzduchovací kameny s dostatečnou kapacitou průtoku vzduchu. Neponořujte do větší hloubky než 3 metry. Ohýbání vzduchovací hadice, kameny příliš hluboko, příliš malé vzduchovací kameny, staré nebo špinavé vzduchovací kameny, výrazně snižují průtok vzduchu.

Během provozu nikdy neucpávejte výpust vzduchovacího kompresoru. Zajistěte, aby vzduchovací kompresor běžel na plný výkon, zbytečné škrcení průtoku vzduchu způsobuje přehřívání kompresoru a vede k následnému poškození. Aby nedošlo k zaplavení kompresoru vodou při vypnutí, doporučujeme vždy použití zpětných klapek na výstupu z kompresoru.

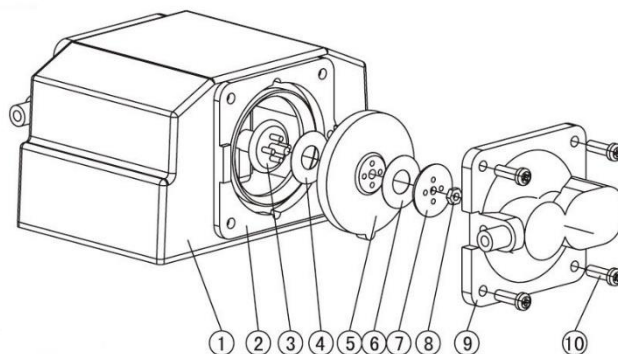
Nikdy neumísťujte kompresor do vody!

Pro dlouhý a spolehlivý provoz je potřeba instalovat vzduchovací kompresor do čistého, suchého a bezprašného místa. Špína a vlhkost mohou výrazně snížit životnost kompresoru. Teploty přes +40°C mohou vést k poškození membrán kompresoru.

Upozornění: vzduchovací komory a membrány jsou spotřební materiál a vztahuje se na ně omezená záruka 6 měsíců.

2. Výměna membrány a vzduchovací komory

- A. Povolte šrouby (10)
- B. Sundejte vzduchovou komoru (9)
- C. Povolte matici (8)
- D. Sundejte membránový stlačovač (7), elektrostatickou membránu (6) a gumovou membránu (5)
- E. Usadte novou membránu, při dotahování dbejte na správné umístění membrány do otvoru vzduchové komory (2)
- F. Nainstalujte zpět všechny části v opačném pořadí bodů D – A.



3. Čištění vzduchového filtru

Jakýkoli prach nebo cizí předměty přichycené na přívodu vzduchu mohou způsobit abnormální hluk nebo vést k poruše kompresoru.

- Před čištěním filtru se ujistěte, že je kompresor vypnutý a vytažený ze zásuvky.

- Vyjměte vzduchový filtr z úchytu, důkladně jej vyčistěte, v případě potřeby je možné jej opatrně vyprat v čisté vodě. Před instalací zpět musí být filtr důkladně vysušen.

4. Bezpečnostní pokyny

- Trvalé připojení na síťové napětí musí odpovídat instalačním předpisům místní elektrárenské společnosti. V případě pochybností o připojení by měl být konzultován registrovaný elektrikář nebo elektrárenská společnost.
- Tento spotřebič není určen pro použití osobami (včetně dětí) se sníženými fyzickými, smyslovými nebo duševními schopnostmi nebo nedostatečnými zkušenostmi a znalostmi, ledaže jim byl pod dohledem nebo pokud byly vydány pokyny týkající se používání spotřebiče osobou odpovědnou za jejich použití bezpečnost.
- Děti by měly být pod dohledem, že si se zařízením nehrají.
- Napájecí kabel nelze vyměnit. Pokud je kabel poškozen, přístroj by měl být zlikvidován.
- Nikdy nezvedejte kompresor za napájecí kabel. Pokud není přístroj v provozu, vytáhněte zástrčku ze zásuvky.
- Pokud z kompresoru za provozu vychází nenormální zvuk, ihned přístroj odpojte z elektřiny a zkontrolujte membrány. Může jít o poškozenou membránu.

TECHNICKÁ DATA

Model	V-10	V-20	V-30	V-60
Příkon	10W	15W	25W	35W
Napětí	220-240V	220-240V	220-240V	220-240V
Frekvence	50 Hz	50 Hz	50 Hz	50 Hz
Tlak	>0.02Mpa	>0.02Mpa	>0.025Mpa	>0.03Mpa
Výkon	10L/min	20L/min	30L/min	60L/min
Hlučnost	<35dB	<40dB	<40dB	<45dB
Hmotnost	1.3kg	2.5kg	3.5kg	5.6kg
Rozměry	129x122x101mm	230x185x180mm	245x202x205mm	270x242x210mm